



美特鋁質有限公司

MIDI ALUMINIUM FABRICATOR LTD.



工程指示 / 要求簡箋 ENGINEER INSTRUCTIONS(E.I.)

工程指示編號:	EI- 7875	修改版本:	-
	HK- 1031		
工程編號:	J 856	工程名稱:	天榮站
收件人:	生統/林仁安	發件人:	Iris
工程項目:	T1起底水槽鋁料(大貨)	日期:	31/05/2024

<input checked="" type="checkbox"/> 原合約工程包	<input type="checkbox"/> 原合約工程加 / 減賬 QT-	<input type="checkbox"/> 新工程報價 QT-
--	--	------------------------------------

信件批核號碼/圖紙參考編號:	批核模具圖紙編號:
客戶指示附件:	管理內部批簽署:

<input type="checkbox"/> 初步鋁料 B.M.	<input type="checkbox"/> 加工拆圖, 然後生產	<input type="checkbox"/> 尺寸表
<input type="checkbox"/> 正式鋁料 B.M.	<input type="checkbox"/> 技術上資料/指示	<input type="checkbox"/> 報價
<input type="checkbox"/> 配件 B.M.	<input type="checkbox"/> 樣辦或貨品說明書	<input type="checkbox"/> 分判合約
<input type="checkbox"/> 其他:		

內容: T1起底水槽鋁料(大貨)

原EI5992 T1起底水槽當時暫送車場存放, 但時間太久, 在車場遺失及損壞, 現需重訂

完成上列要求日期: 14/06/2024

國內

<input type="checkbox"/> 生產技術總監	<input type="checkbox"/> 連附件	<input checked="" type="checkbox"/> 技術部	<input checked="" type="checkbox"/> 連附件	<input type="checkbox"/> 生產部	<input type="checkbox"/> 連附件
<input type="checkbox"/> 採購部	<input type="checkbox"/> 連附件	<input checked="" type="checkbox"/> 生產統籌部	<input checked="" type="checkbox"/> 連附件	<input type="checkbox"/> 報關組	<input type="checkbox"/> 連附件
<input type="checkbox"/> 質檢部	<input type="checkbox"/> 連附件	<input type="checkbox"/> 會計部	<input type="checkbox"/> 連附件	<input type="checkbox"/> 機械設計部	<input type="checkbox"/> 連附件
<input type="checkbox"/> 香港辦	<input type="checkbox"/> 連附件	<input type="checkbox"/> 其他:			

香港

<input type="checkbox"/> 行政部	<input type="checkbox"/> 連附件	<input type="checkbox"/> 會計部	<input type="checkbox"/> 連附件	<input type="checkbox"/> 統籌部	<input type="checkbox"/> 連附件	<input type="checkbox"/> 工程部	<input type="checkbox"/> 連附件
<input type="checkbox"/> 採購部	<input type="checkbox"/> 連附件	<input type="checkbox"/> QS部	<input type="checkbox"/> 連附件	<input checked="" type="checkbox"/> 地盤管理	<input checked="" type="checkbox"/> 連附件	<input type="checkbox"/> 維修部	<input type="checkbox"/> 連附件

*發件人簽署: Iris	*組別成員批核簽署:
傳遞編號:	項目經理簽署:

圖則登記表
DRAWING REGISTER

工程名稱 Project Title: <u>天榮站起底水槽料拆圖</u>	接收日期 Receiving Date (適用於客戶圖則)
工程編號 Project No: J-856	

分發予 Distributed To	發出日期 Issued Date
	年 24
	月 05
	日 31

圖則編號 Drg. No.	圖則名稱 Drawing Title
AT01-F01	水槽料加工圖
AT01-F02	水槽料加工圖
AT01-F03	水槽料加工圖
AT01-F04	水槽料加工圖
AT01-F05	水槽料加工圖
AT01-F06	水槽料加工圖
AT01-F07	水槽料加工圖
AT01-P01	水槽料組裝圖
AT01-P02	水槽料組裝圖
AT01-P03	水槽料組裝圖
AT01-P04	水槽料組裝圖
AT01-P05	水槽料組裝圖
AT01-P06	水槽料組裝圖
AT01-P07	水槽料組裝圖
AT01-P08	水槽料組裝圖
AS01-001	水槽連接片加工圖
AS01-002	水槽連接片加工圖
AS01-003	水槽連接片加工圖
GS01-001	水槽套芯
GS01-002	水槽套芯
GS01-003	水槽套芯
GS01-004	水槽套芯
GS01-005	水槽套芯
J40*20-001	連接角加工圖
J40*20-002	連接角加工圖
J40*20-003	連接角加工圖
J40*20-004	連接角加工圖
FP01	封口吧加工圖
FP02	封口吧加工圖
AC03-P1	外蓋加工圖
AC03-P2	外蓋加工圖
AC03-P3	外蓋加工圖

修訂編號 Revision No.									
-									
-									
-									
-									
-									
-									
-									
-									
-									
-									
-									
-									
-									
-									
-									
-									
-									
-									
-									
-									
-									

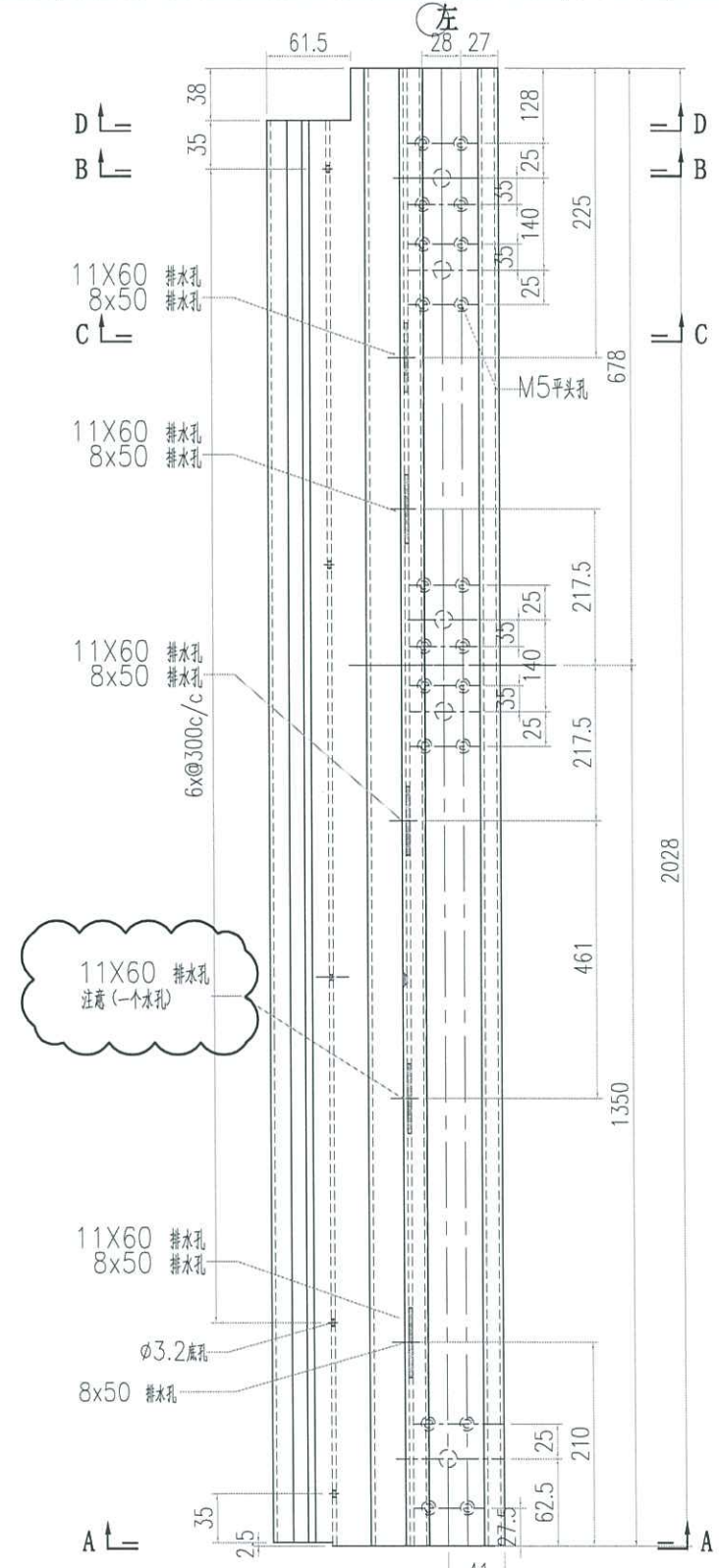
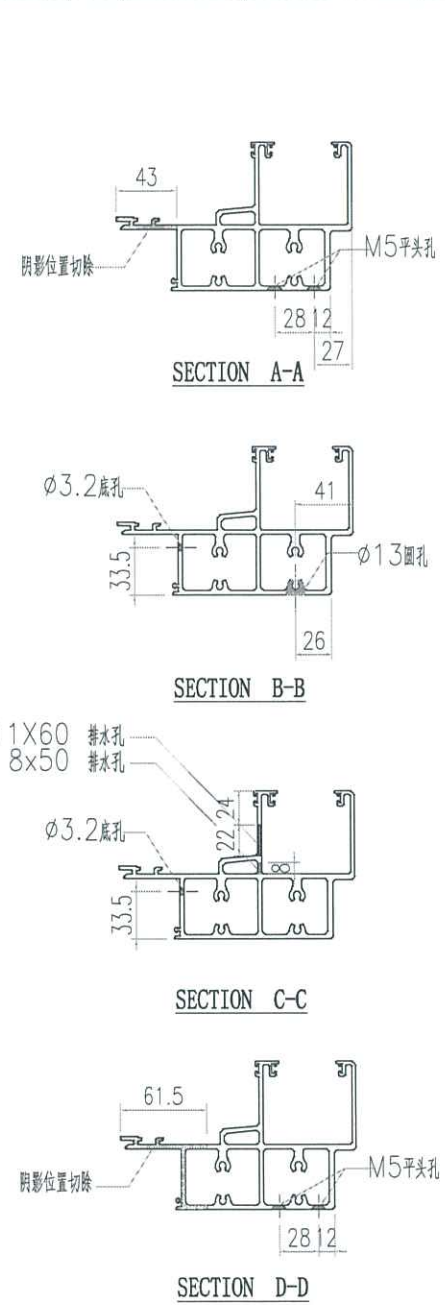
工序明细表

工程名称		J-856					施工分区(批次) :		第一批
采购原因		正常采购	工序号	GXM-01-0002		材料发送地:		地盘	2024/5/31
序号	名称	组零件编号	图纸编号	长度L (mm)	宽度W (mm)	厚度T (mm)	数量	单位	备注
1	型材组装件	AT01-P01	AT01-P01	2028	220	155	2	支	3/F
2	型材组装件	AT01-P02	AT01-P02	2393	220	155	2	支	3/F
3	型材组装件	AT01-P03	AT01-P03	1602	220	155	1	支	3/F
4	型材组装件	AT01-P04	AT01-P04	2527	220	155	3	支	3/F
5	型材组装件	AT01-P05	AT01-P05	2196	220	155	1	支	3/F
6	型材组装件	AT01-P06	AT01-P06	2393	220	155	2	支	3/F
7	型材组装件	AT01-P07	AT01-P07	2028	220	155	2	支	3/F
8	铝料加工件	AS01-001	AS01-001	100			2	个	送地盘
9	铝料加工件	AS01-002/003	AS01-002/003组合	100			2	个	送地盘
以下空白									
说明: 1:注意保护成品, 严禁刻痕、划伤;									
设计:			校对:			审核:			

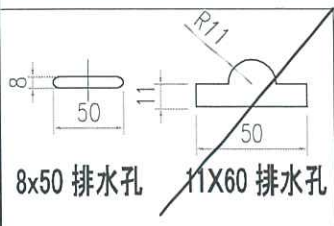
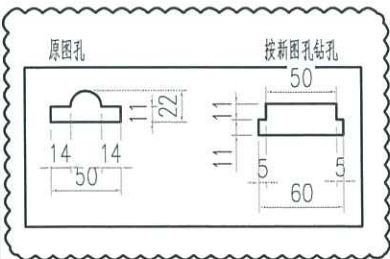
加工明细表

工程名称		J-856(放德天榮站)				施工分區(批次) :			第一批
采购原因		正常采购	工序号	JGMX-PMU-P001		材料发送地:		工厂	2024/5/31
序列号	型材模号	物料描述	图号	部件编号	长度(mm)	数量	单位	颜色	备注
1	AT01	铝料加工图	AT01-F01	AT01-F01	2028	2	支		
2	AT01	铝料加工图	AT01-F02	AT01-F02	2393	2	支		
3	AT01	铝料加工图	AT01-F03	AT01-F03	1602	1	支		
4	AT01	铝料加工图	AT01-F04	AT01-F04	2527	3	支		
5	AT01	铝料加工图	AT01-F05	AT01-F05	2196	1	支		
6	AT01	铝料加工图	AT01-F06	AT01-F06	2393	2	支		
7	AT01	铝料加工图	AT01-F07	AT01-F07	2028	2	支		
8	AC03	铝料加工图	AC03-P1-1	AC03-P1-1	1987.5	2	支		
9	AC03	铝料加工图	AC03-P1-2	AC03-P1-2	630	3	支		
10	AC03	铝料加工图	AC03-P1-3	AC03-P1-3	1702.5	2	支		
11	AC03	铝料加工图	AC03-P1-4	AC03-P1-4	2120	1	支		
12	AS01	铝料加工图	AS01-001	AS01-001	150	2	支		
13	AS01	铝料加工图	AS01-002	AS01-002	150	1	支		
14	AS01	铝料加工图	AS01-003	AS01-003	150	1	支		
15	GS01	铝料加工图	GS01-001	GS01-001	300	9	支		
16	GS01	铝料加工图	GS01-002	GS01-002	150	4	支		
17	GS01	铝料加工图	GS01-003	GS01-003	150	4	支		
18	GS01	铝料加工图	GS01-004	GS01-004	150	1	支		
19	GS01	铝料加工图	GS01-005	GS01-005	150	1	支		
20	J40*20铝角	铝料加工图	J40X20-001	J40X20-001	38	5	支		
21	J40*20铝角	铝料加工图	J40X20-002	J40X20-002	59	5	支		
22	J40*20铝角	铝料加工图	J40X20-003	J40X20-003	34	5	支		
23	3MM铝巴	铝料加工图	J40X20-004	J40X20-004	71.5	1	支		
24	3MM铝巴	铝料加工图	FP-01	FP-01	155	4	支		
25	3MM铝巴	铝料加工图	FP-02	FP-02	155	4	支		
26	12MM铁巴		GS04-001	GS04-001	240	17	支	待香港确认不定	
27	12MM铁巴		GS04-002	GS04-002	110	2	支	待香港确认不定	
28	12MM铁巴		GS04-003	GS04-003	110	2	支	待香港确认不定	
以下空白									
说明: 1:注意保护成品, 严禁刻痕、划伤;									
设计: 校对: 审核:									

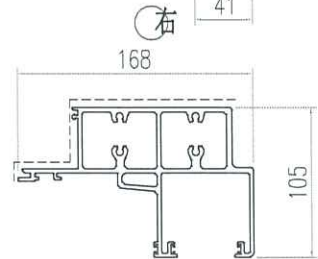
 美特铝质有限公司 MIDI Aluminium Fabricator Ltd.				工程號 J856 地盘 天榮站	類別 制圖 李傳鵬 復核 練松文 批准 林仁安	物料號 M1 圖號 AT01-F01 數量 - 單件重量 - (KG)
修改日期 05.16 05.11 05.13	D B C	採用工廠 材料颜色 -	地盤 ✓ 图纸名称 铝料加工图 材料 AT01	物料號 M1 圖號 AT01-F01 數量 - 單件重量 - (KG)	制圖 李傳鵬 復核 練松文 批准 林仁安	物料號 M1 圖號 AT01-F01 數量 - 單件重量 - (KG)



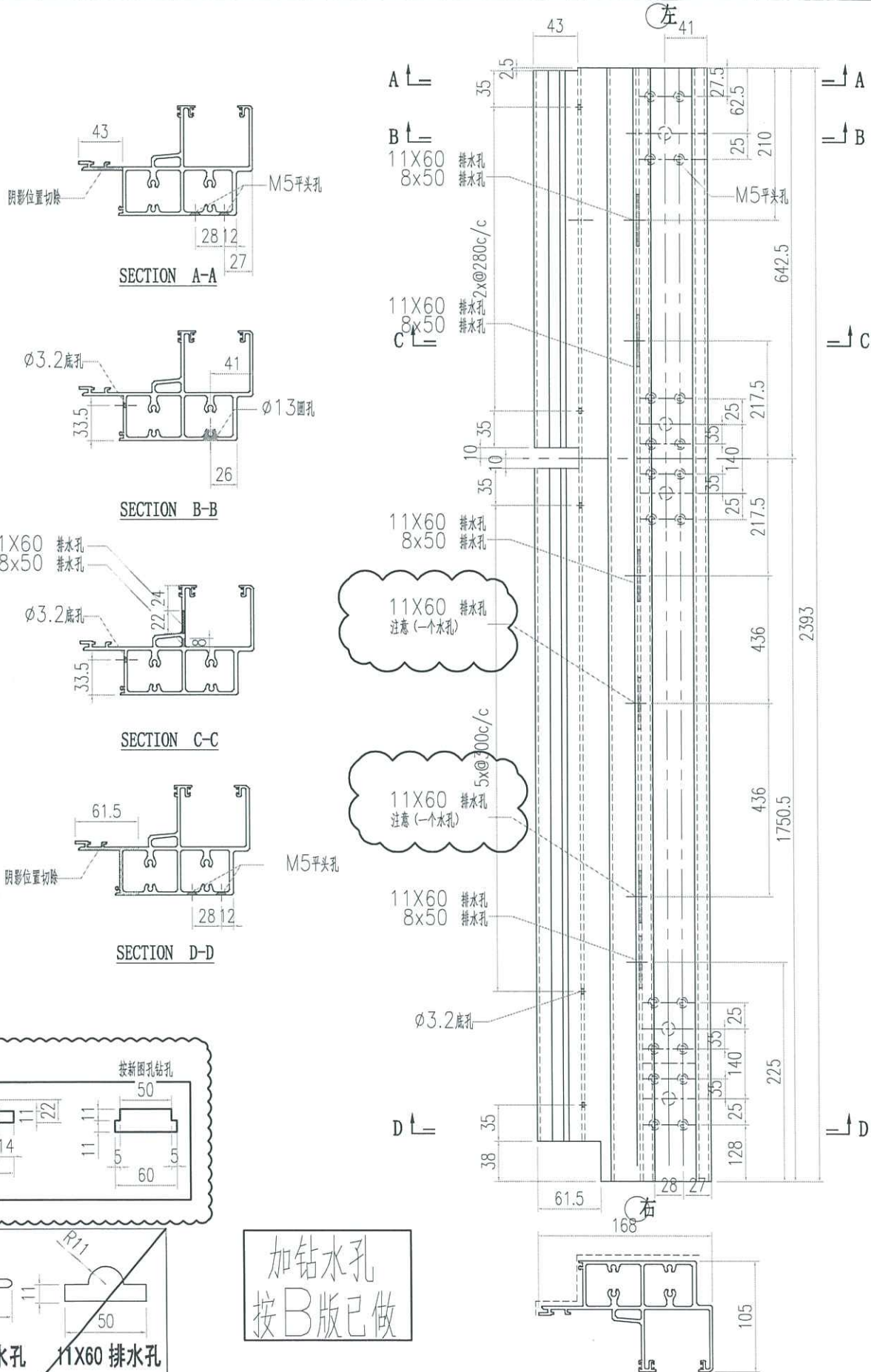
11X60 排水孔
注意 (一个水孔)



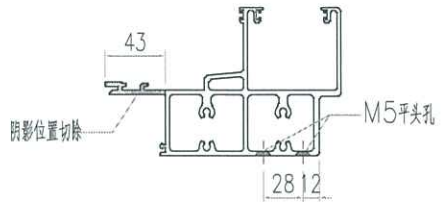
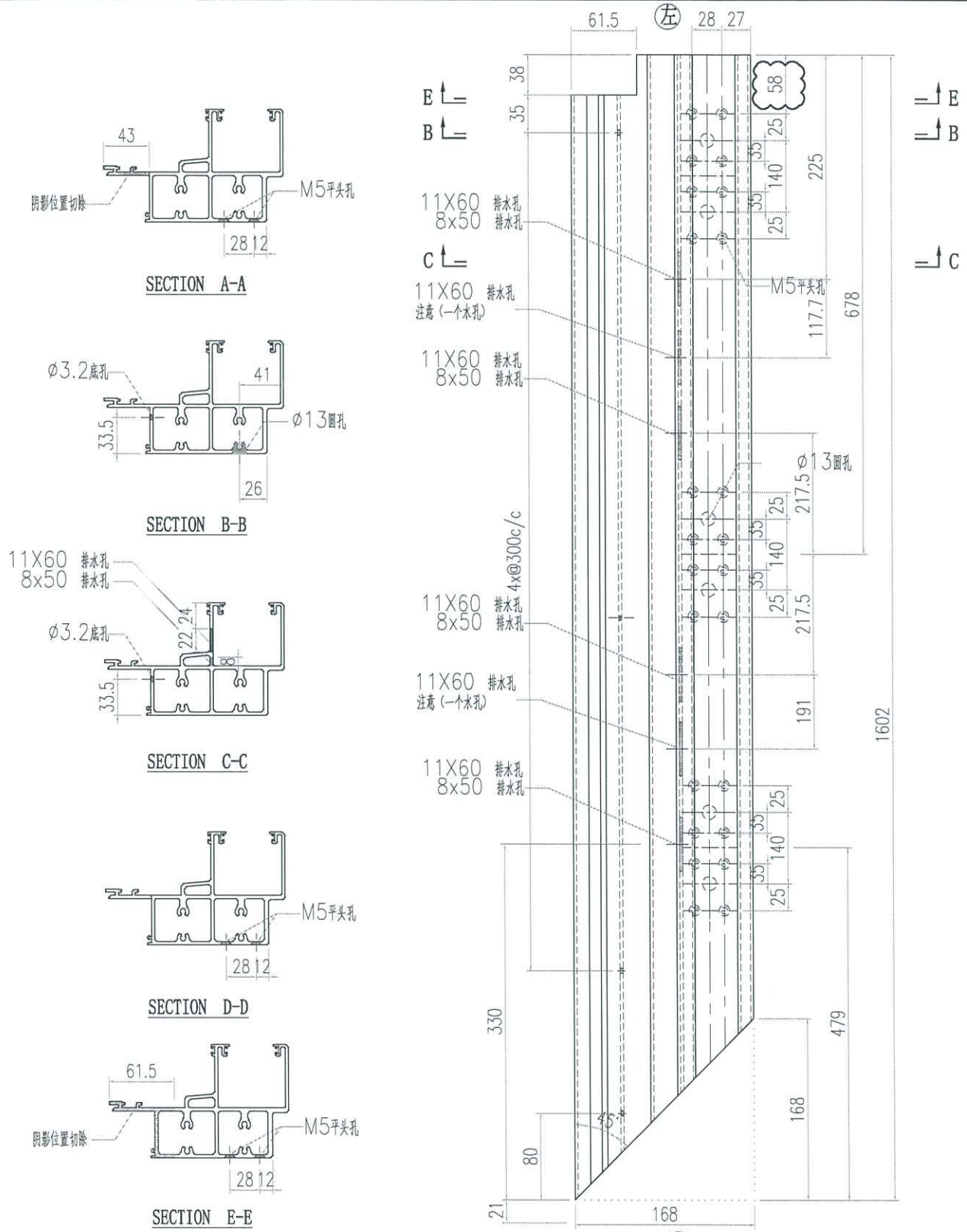
加钻水孔
按B版已做



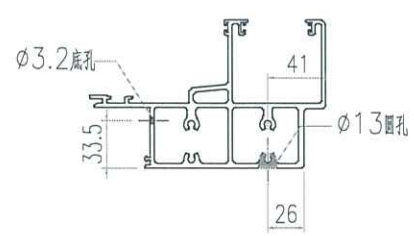
 美特铝质有限公司 MIDI Aluminium Fabricator Ltd.				工程號 J856 地盘 天榮站	類別 制圖 李傳鵬 2022-11-25 復核 練松文 2022-11-27 批准 林仁安 2022-11-28	物料號 M1 圖號 AT01-F02 數量 - 單件重量 - (KG)
修改日期 05.16 05.11 05.13	D B C	採用工廠 材料颜色 -	地盤 ✓	图纸名称 铝料加工图 材料 AT01	復核 練松文 2022-11-27 批准 林仁安 2022-11-28	圖號 AT01-F02 數量 - 單件重量 - (KG)



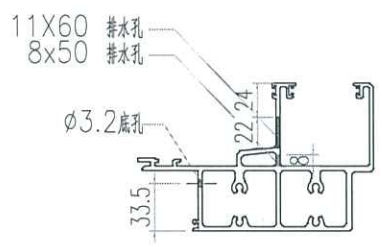
 美特鋁質有限公司 MIDI Aluminium Fabricator Ltd.				工程號 J856 地盘 天榮站	類別 制圖 李傳鵬 復核 練松文 批准 林仁安	物料號 M1 圖號 AT01-F03 數量 - 單件重量 - (KG)
修改日期 05.16 05.02 05.11	D B C	採用工廠 材料顏色 -	地盤 ✓	图纸名称 铝料加工图 材料 AT01	2022-11-25 2022-11-27 2022-11-28	圖號 AT01-F03 數量 - 單件重量 - (KG)



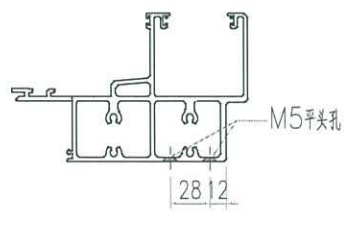
SECTION A-A



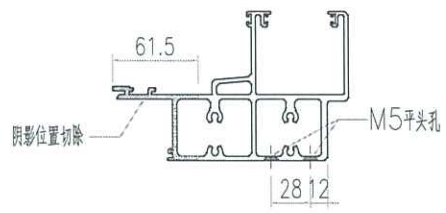
SECTION B-B



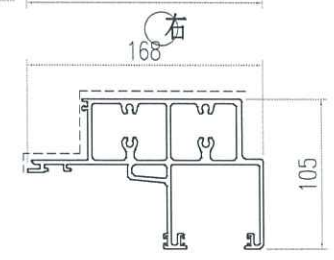
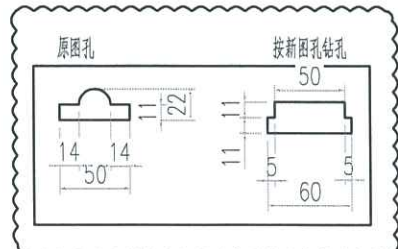
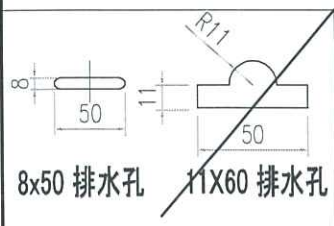
SECTION C-C



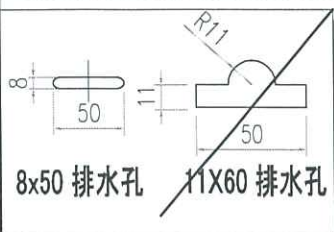
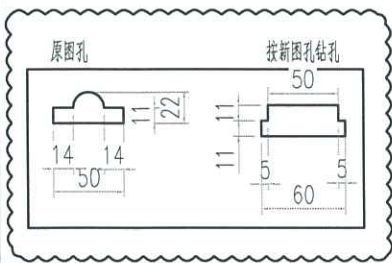
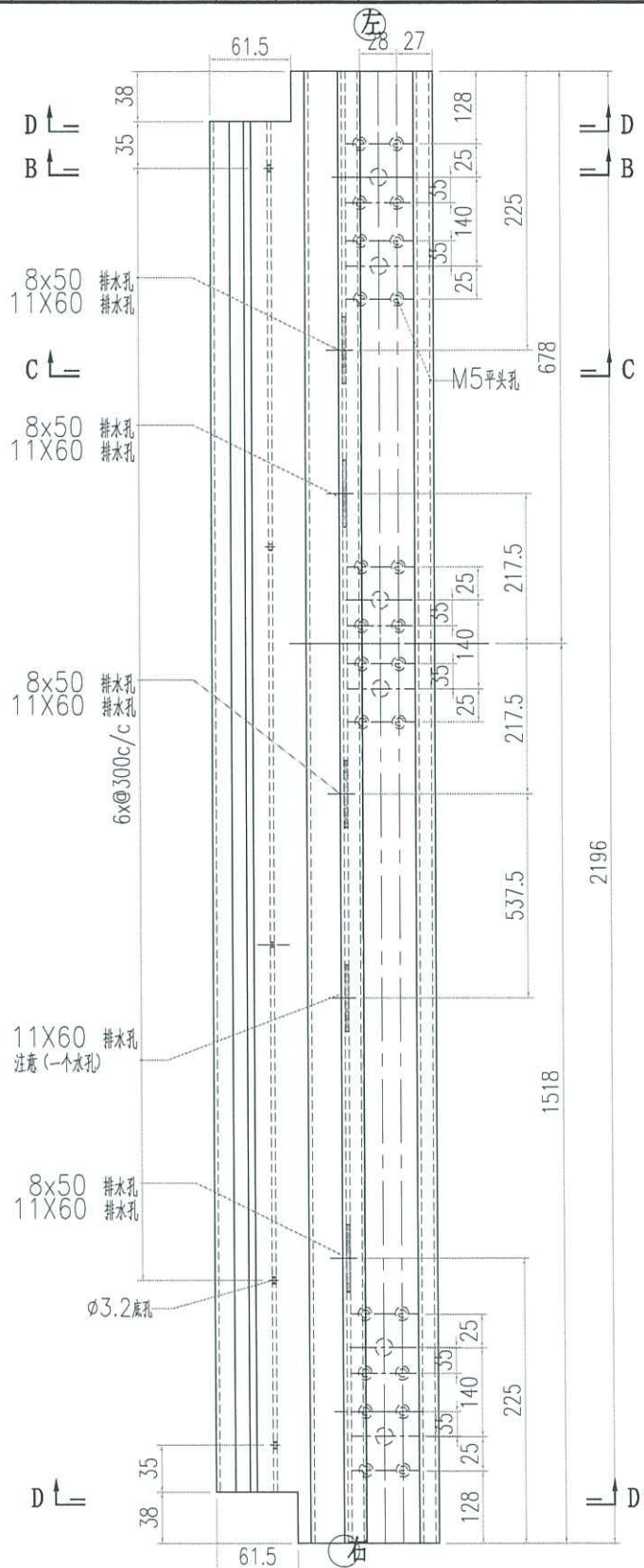
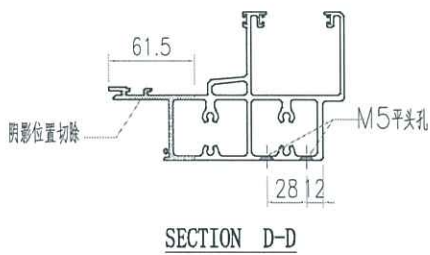
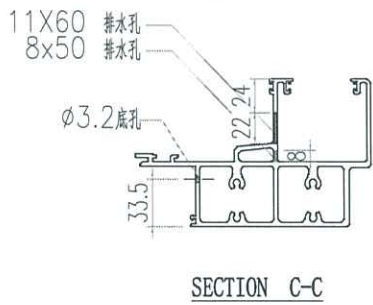
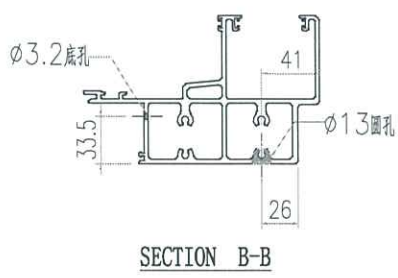
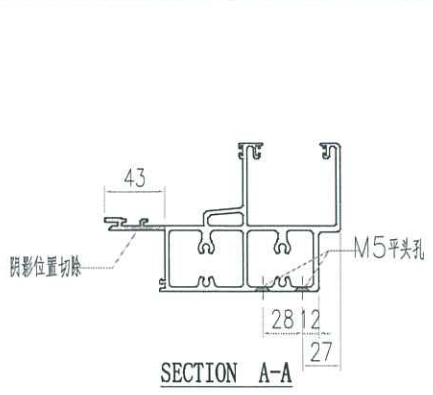
SECTION D-D



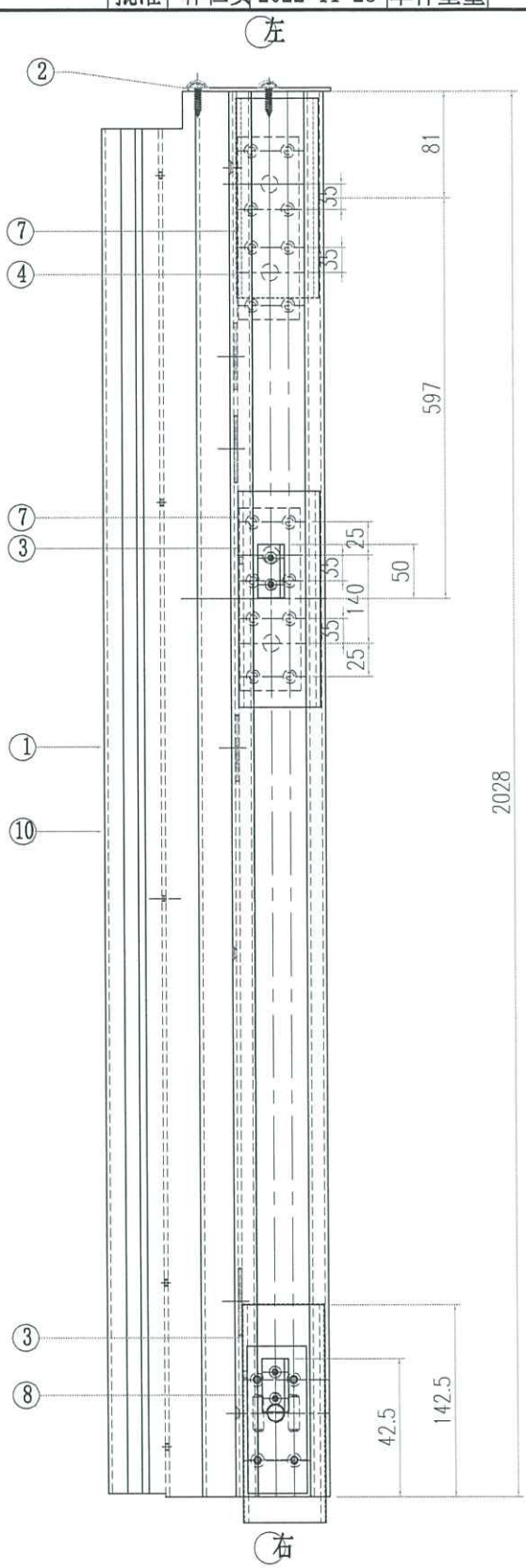
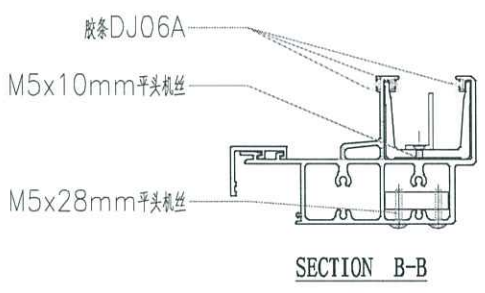
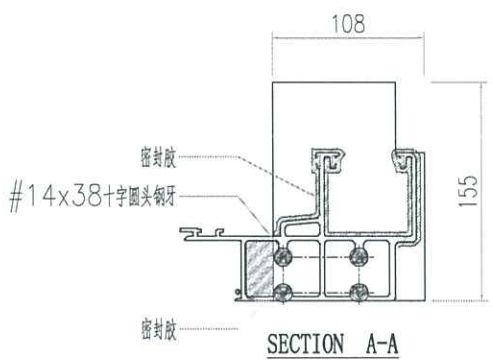
SECTION E-E



 美特铝质有限公司 MIDI Aluminium Fabricator Ltd.				工程號 J856 地盘 天榮站	類別 制圖 李傳鵬 2022-11-25 復核 練松文 2022-11-27 批准 林仁安 2022-11-28	物料號 M1 圖號 AT01-F05 數量 - 單件重量 - (KG)
修改日期 05.16 05.02 05.11	D B C	採用工廠 材料颜色 -	地盤 ✓ 图纸名称 铝料加工图 材料 AT01	物料號 M1 圖號 AT01-F05 數量 - 單件重量 - (KG)	制圖 李傳鵬 2022-11-25 復核 練松文 2022-11-27 批准 林仁安 2022-11-28	物料號 M1 圖號 AT01-F05 數量 - 單件重量 - (KG)



 美特鋁質有限公司 MIDI Aluminium Fabricator Ltd.			工程號 J856 地盘 天榮站	類別 制圖 李傳鵬 2022-11-25 復核 練松文 2022-11-27 批准 林仁安 2022-11-28	物料號 M1 圖號 AT01-P01 數量 - 單件重量 - (KG)
修改日期 採用工廠 材料颜色 -	地盤 ✓ 图纸名称 铝料加工图 材料 AT01				

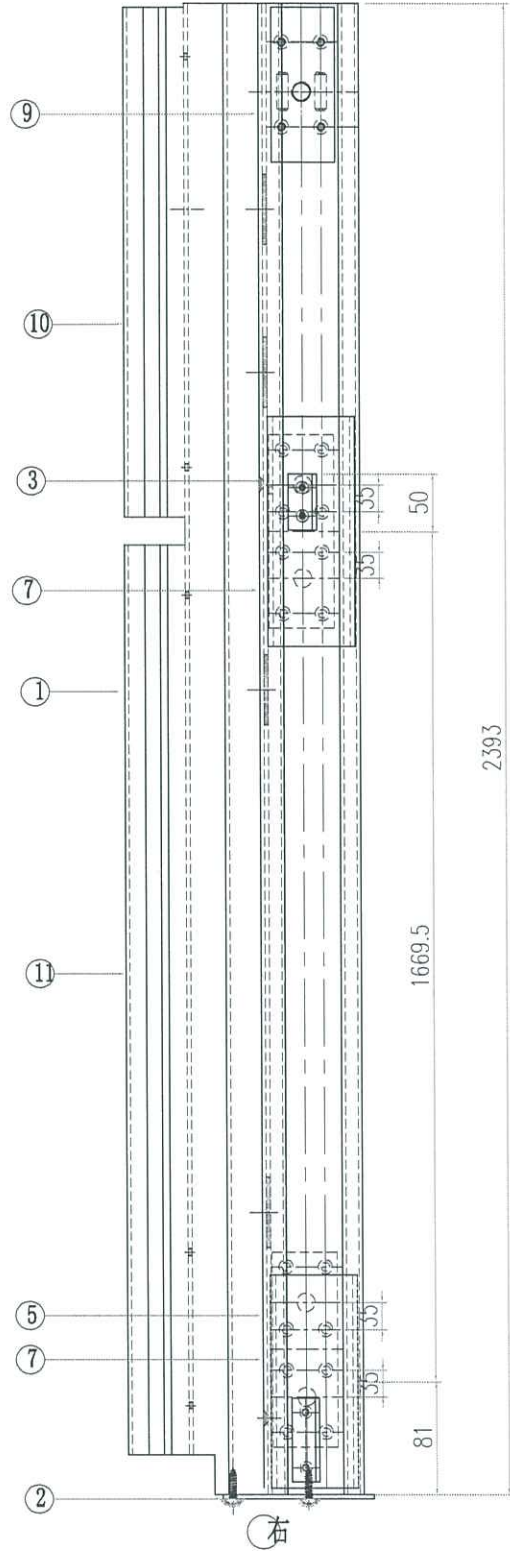
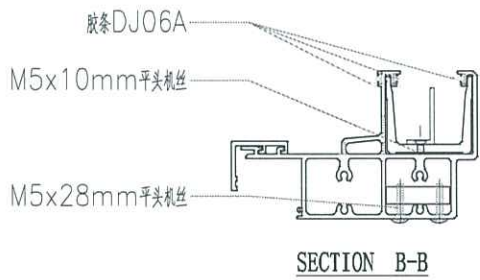
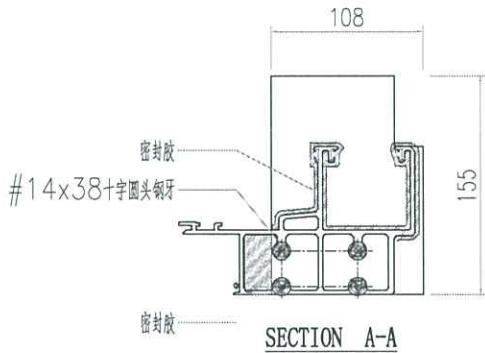


2028

序号	加工图编号	材料名称	长度	支/幅
10	AC03-P1-1	AC03	1987.5	1
9	GS04-003	S275	110	0
8	GS04-002	S275	110	1
7	GS04-001	S275	240	2
6	GS01-004	GS01	150	0
5	GS01-003	GS01	150	0
4	GS01-002	GS01	150	1
3	GS01-001	GS01	300	2
2	FP-01	3MM板	155	1
1	AT01-F01	AT01	2028	1

 美特铝质有限公司 MIDI Aluminium Fabricator Ltd.				工程號 J856 地盘 天榮站 图纸名称 铝料加工图 材料 AT01	類別 制圖 李傳鵬 2022-11-25 復核 練松文 2022-11-27 批准 林仁安 2022-11-28	物料號 M1 圖號 AT01-P02 數量 - 單件重量 - (KG)
修改日期		採用工廠	地盘 ✓	材料颜色 -		

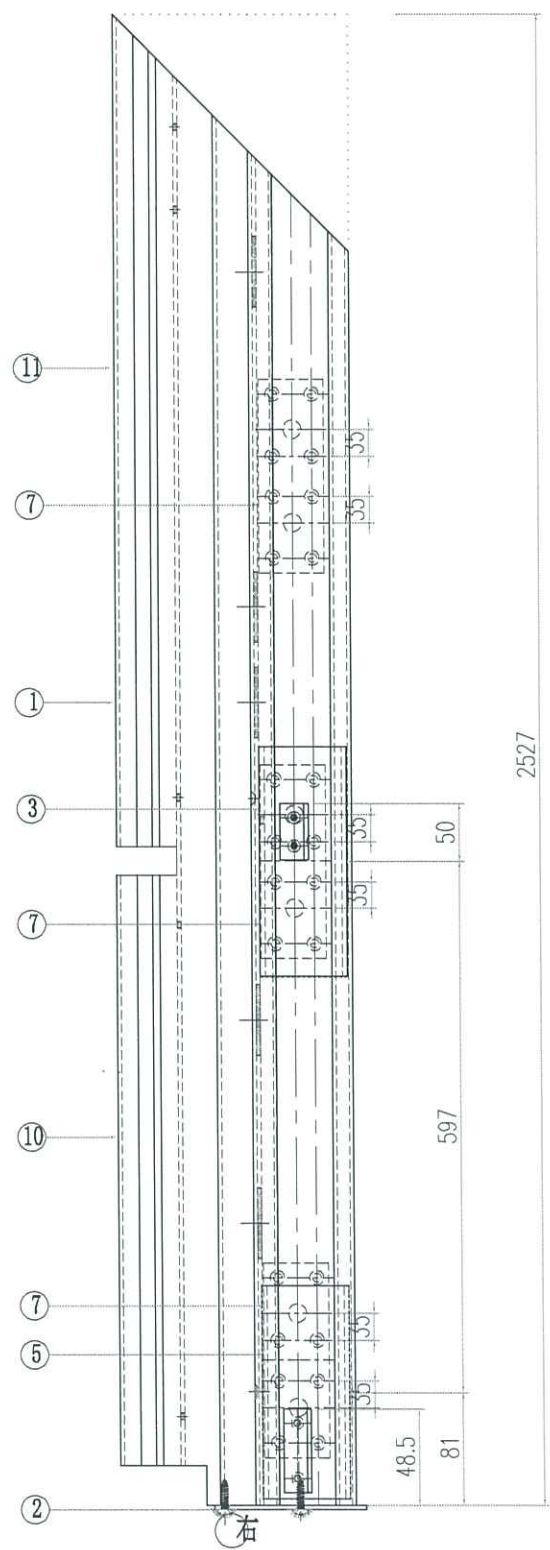
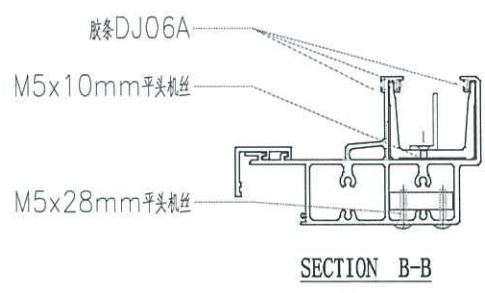
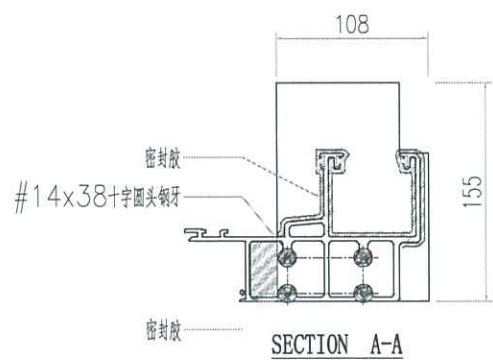
左



11	AC03-P1-3	AC03	1702.5	1
10	AC03-P1-2	AC03	630	1
9	GS04-003	S275	110	1
8	GS04-002	S275	110	0
7	GS04-001	S275	240	2
6	GS01-004	GS01	150	0
5	GS01-003	GS01	150	1
4	GS01-002	GS01	150	0
3	GS01-001	GS01	300	1
2	FP-01	3MM板	155	1
1	AT01-F02	AT01	2393	1
序号	加工图编号	材料名称	长度	支/幅

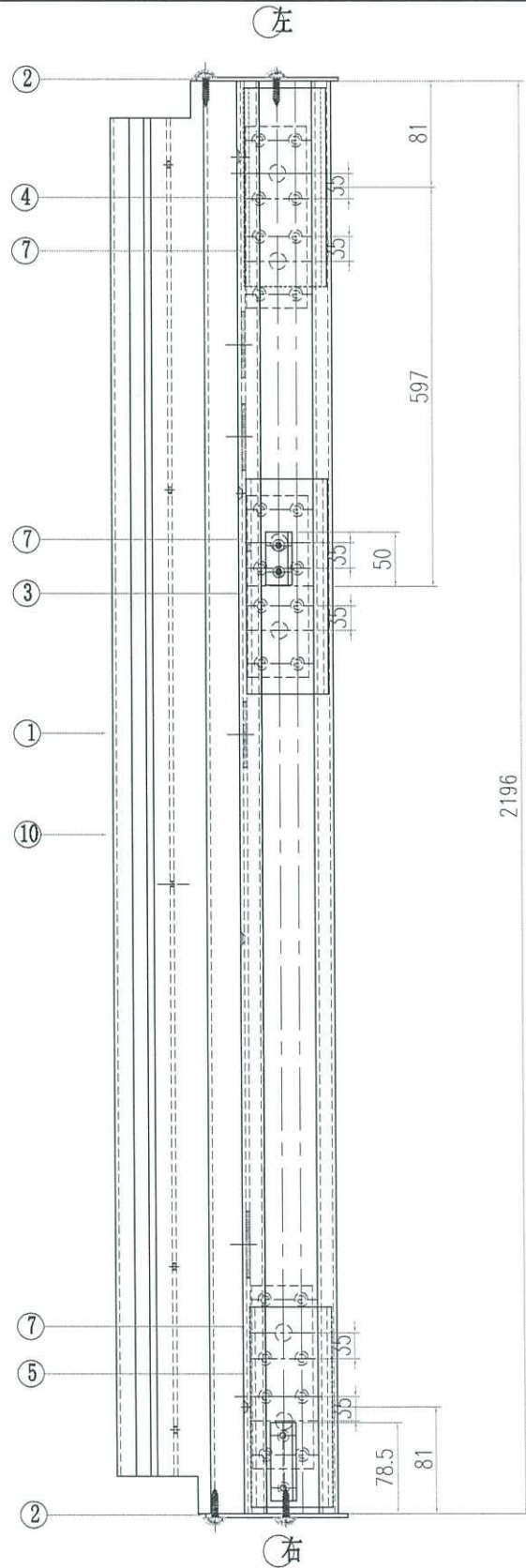
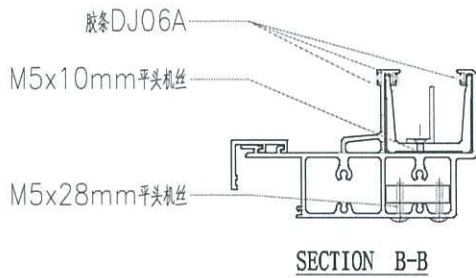
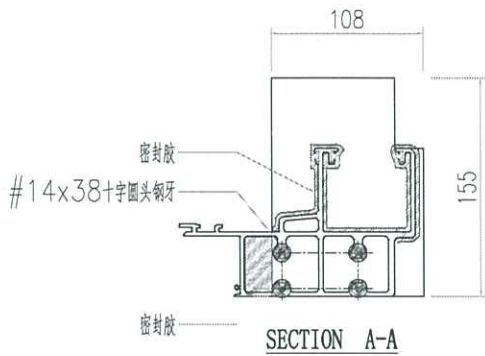
 美特铝质有限公司 MIDI Aluminium Fabricator Ltd.			工程號 J856 地盘 天榮站	類別 制圖 李傳鵬 2022-11-25 復核 練松文 2022-11-27 批准 林仁安 2022-11-28	物料號 M1 圖號 AT01-P04 數量 - 單件重量 - (KG)
修改日期 採用工廠 材料颜色 -	地盤 ✓ 图纸名称 铝料加工图 材料 AT01				

左



序号	加工图编号	材料名称	长度	支/幅
11	AC03-P3-1	AC03	1846	1
10	AC03-P1-2	AC03	630	1
9	GS04-003	S275	110	0
8	GS04-002	S275	110	0
7	GS04-001	S275	240	3
6	GS01-004	GS01	150	0
5	GS01-003	GS01	150	1
4	GS01-002	GS01	150	0
3	GS01-001	GS01	300	1
2	FP-01	3MM板	155	1
1	AT01-F04	AT01	2527	1

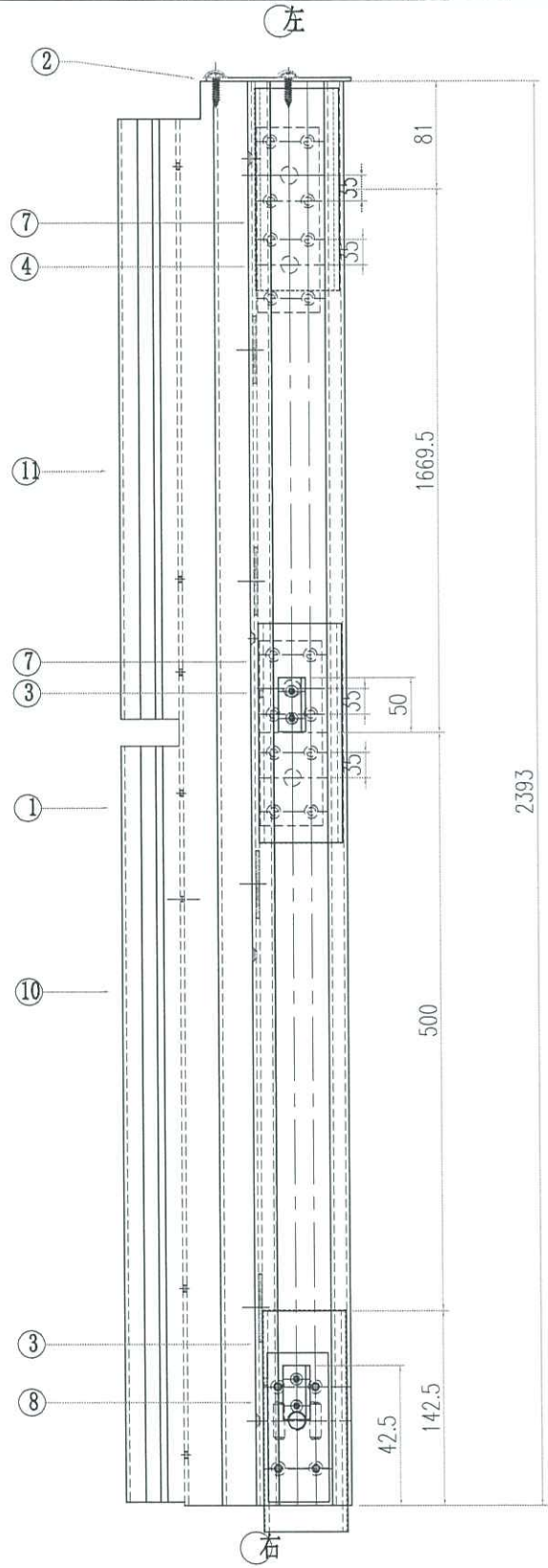
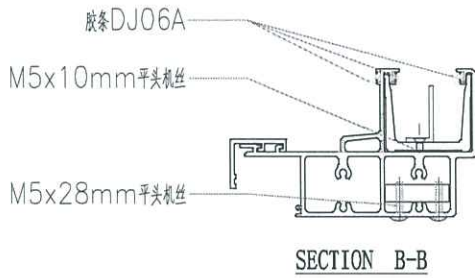
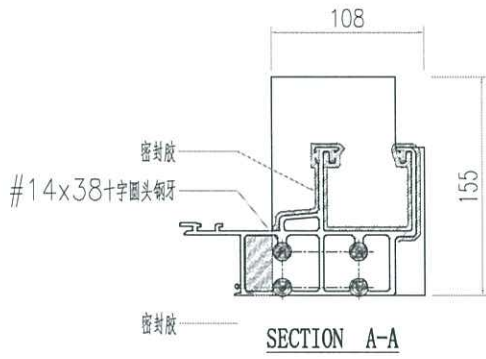
 美特铝质有限公司 MIDI Aluminium Fabricator Ltd.				工程號 J856 地盘 天榮站	類別 制圖 李傳鵬 2022-11-25 復核 練松文 2022-11-27 批准 林仁安 2022-11-28	物料號 M1 圖號 AT01-P05 數量 - 單件重量 - (KG)
修改日期 採用工廠 材料颜色 -	地盤 ✓ 图纸名称 铝料加工图 材料 AT01					



2196

10	AC03-P1-4	AC03	2120	1
9	GS04-003	S275	110	0
8	GS04-002	S275	110	0
7	GS04-001	S275	240	3
6	GS01-004	GS01	150	0
5	GS01-003	GS01	150	1
4	GS01-002	GS01	150	1
3	GS01-001	GS01	300	1
2	FP-01	3MM板	155	2
1	AT01-F05	AT01	2196	1
序号	加工图编号	材料名称	长度	支/幅

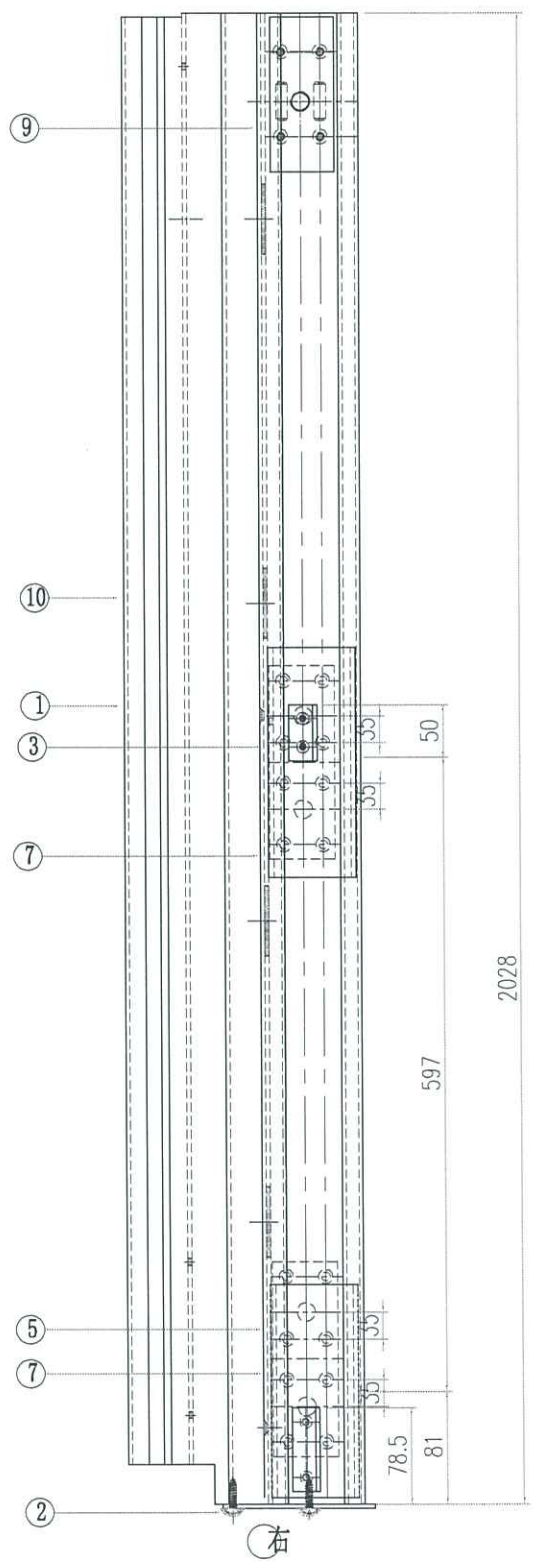
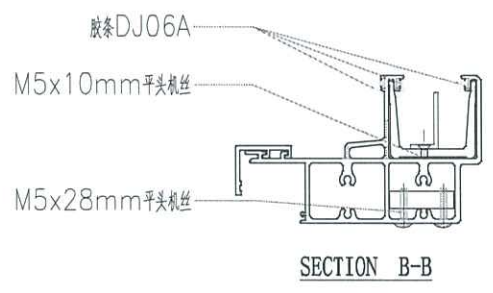
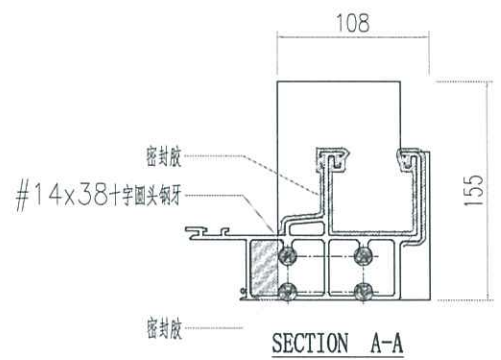
 美特鋁質有限公司 MIDI Aluminium Fabricator Ltd.				工程號 J856 地盘 天榮站	類別 制圖 李傳鵬 2022-11-25 復核 練松文 2022-11-27 批准 林仁安 2022-11-28	物料號 M1 圖號 AT01-P06 數量 - 單件重量 - (KG)
修改日期 採用工廠 材料颜色 -	地盤 ✓ 图纸名称 铝料加工图 材料 AT01	復核 練松文 2022-11-27 數量 - 單件重量 - (KG)	批准 林仁安 2022-11-28 數量 - 單件重量 - (KG)	圖號 AT01-P06 數量 - 單件重量 - (KG)	數量 - 單件重量 - (KG)	數量 - 單件重量 - (KG)



序号	加工图编号	材料名称	长度	支/幅
11	AC03-P1-3	AC03	1702.5	1
10	AC03-P1-2	AC03	630	1
9	GS04-003	S275	110	0
8	GS04-002	S275	110	1
7	GS04-001	S275	240	2
6	GS01-004	GS01	150	0
5	GS01-003	GS01	150	0
4	GS01-002	GS01	150	1
3	GS01-001	GS01	300	2
2	FP-01	3MM板	155	1
1	AT01-F06	AT01	2393	1

 美特铝质有限公司 MIDI Aluminium Fabricator Ltd.			工程號 J856 地盘 天榮站	類別 制圖 李傳鵬 2022-11-25 復核 練松文 2022-11-27 批准 林仁安 2022-11-28	物料號 M1 圖號 AT01-P07 數量 - 單件重量 - (KG)
修改日期 採用工廠 材料颜色 -	地盤 ✓ 图纸名称 铝料加工图 材料 AT01				

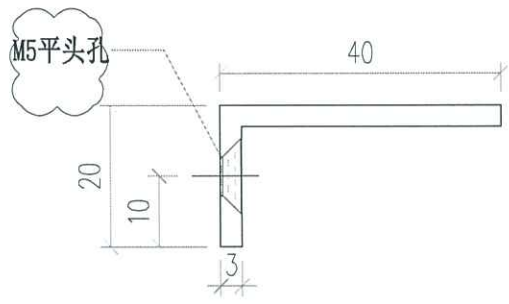
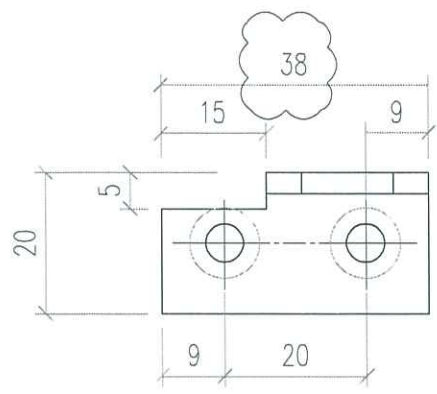
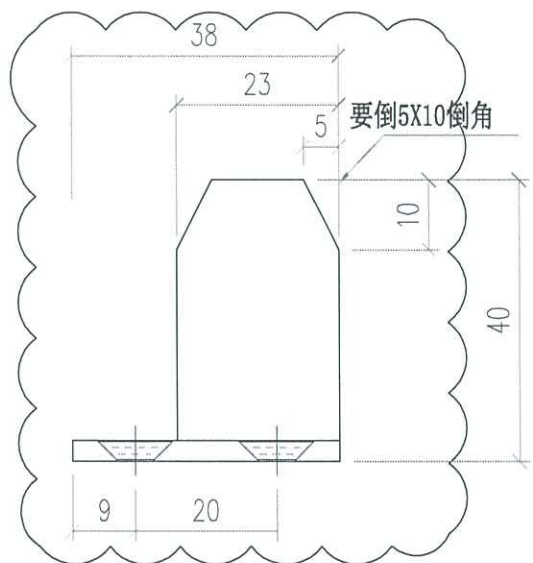
左



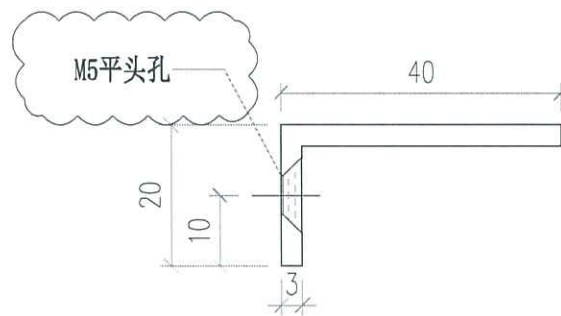
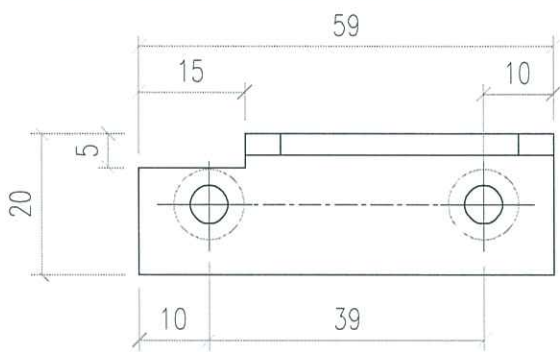
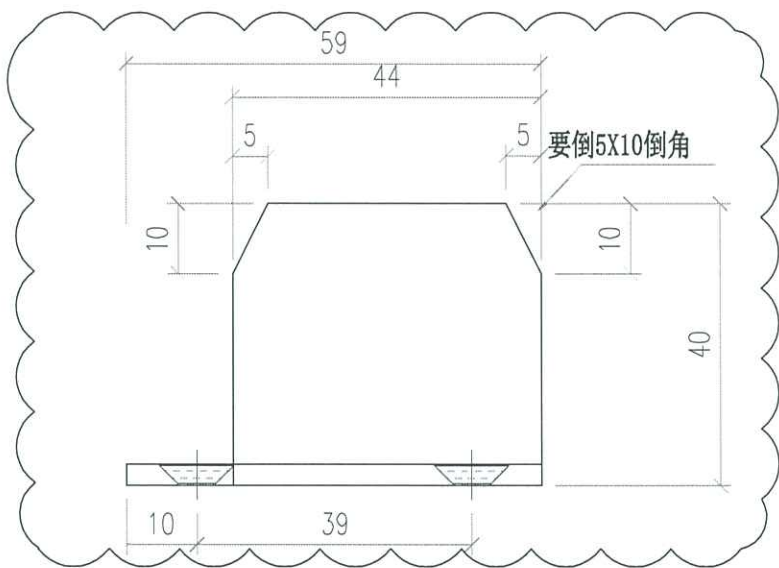
右

序号	加工图编号	材料名称	长度	支/幅
10	AC03-P1-1	AC03	1987.5	1
9	GS04-003	S275	110	1
8	GS04-002	S275	110	0
7	GS04-001	S275	240	2
6	GS01-004	GS01	150	0
5	GS01-003	GS01	150	1
4	GS01-002	GS01	150	0
3	GS01-001	GS01	300	1
2	FP-01	3MM板	155	1
1	AT01-F07	AT01	2028	1

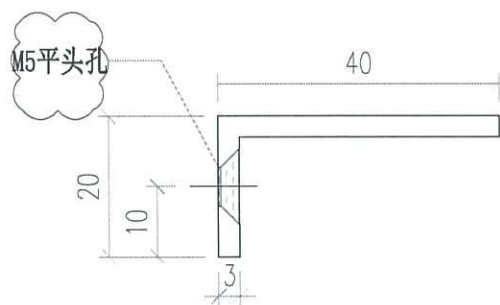
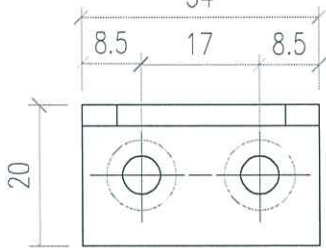
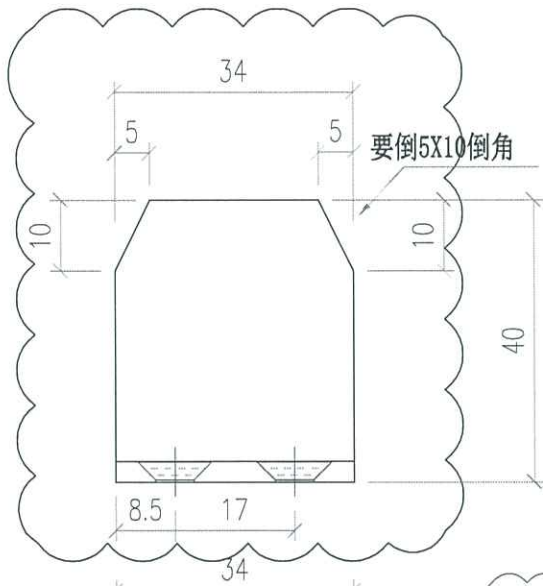
 美特鋁質有限公司 MIDI Aluminium Fabricator Ltd.			工程號	J856	類別		物料號	M1	
			地盘	天榮站	制圖	李傳鵬	2022-11-26	圖號	J40x20-001
修改	A		採用工廠	地盘 ✓	图纸名称	铝料加工图	復核	練松文	2022-11-27
日期	04.13		材料颜色	-	材料	J40x20x3	批准	林仁安	2022-11-28
							數量	-	
							單件重量	-	(KG)



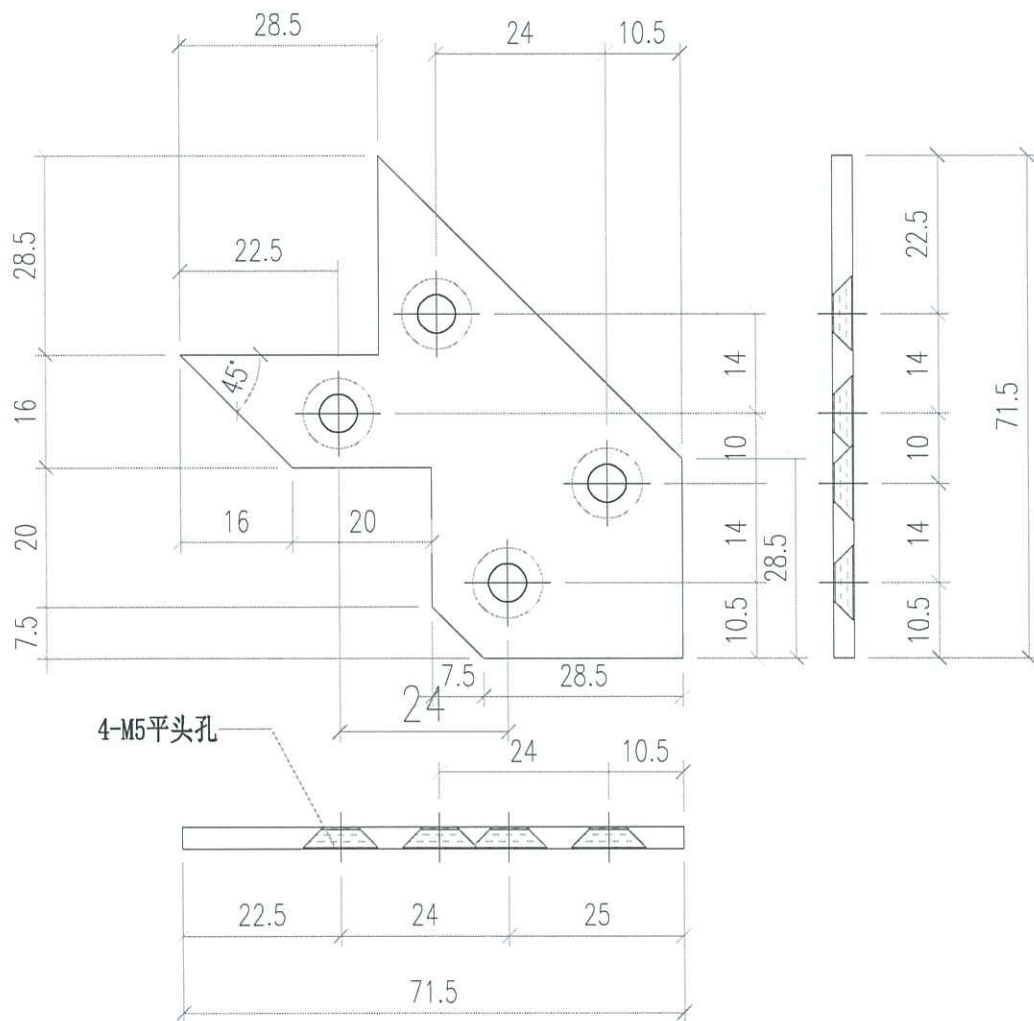
 美特鋁質有限公司 MIDI Aluminium Fabricator Ltd.				工程號	J856	類別		物料號	M1			
				地盘	天榮站	制圖	李傳鵬	2022-11-26	圖號	J40x20-002		
修改	A	採用	工廠	地盘	✓	图纸名称	铝料加工图	復核	練松文	2022-11-27	數量	-
日期	04.13	材料颜色	-			材料	J40x20x3	批准	林仁安	2022-11-28	單件重量	- (KG)



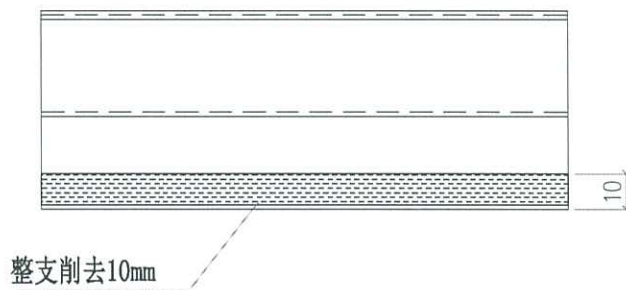
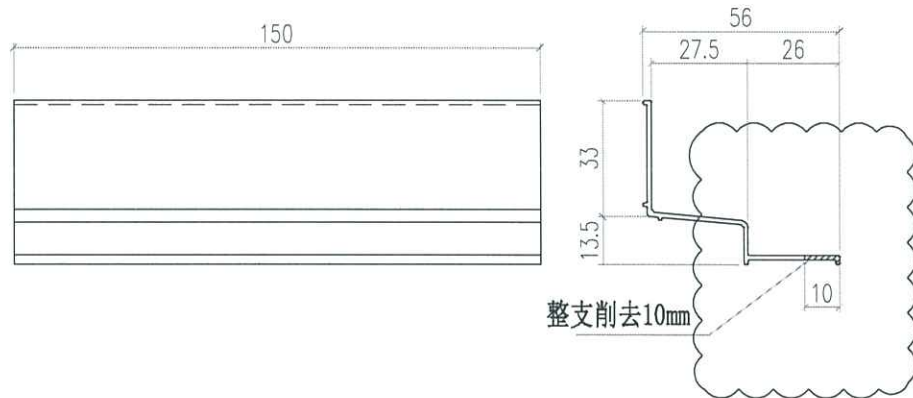
 美特鋁質有限公司 MIDI Aluminium Fabricator Ltd.			工程號 J856 地盘 天榮站 图纸名称 铝料加工图 材料 J40x20x3	類別 制圖 李傳鵬 復核 練松文 批准 林仁安	物料號 M1 2022-11-26 2022-11-27 2022-11-28	圖號 J40x20-003 數量 - 單件重量 - (KG)
修改 A 日期 04.13	採用工廠 材料颜色 -	地盘 ✓				



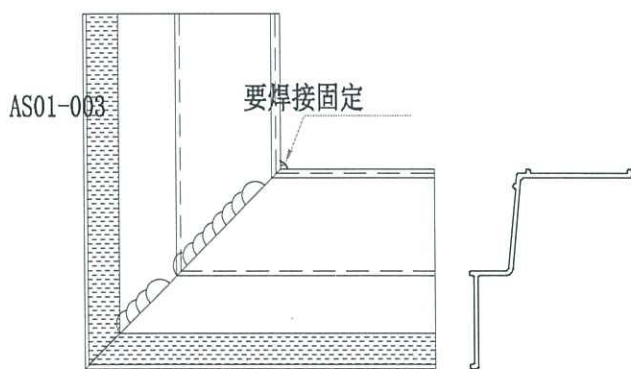
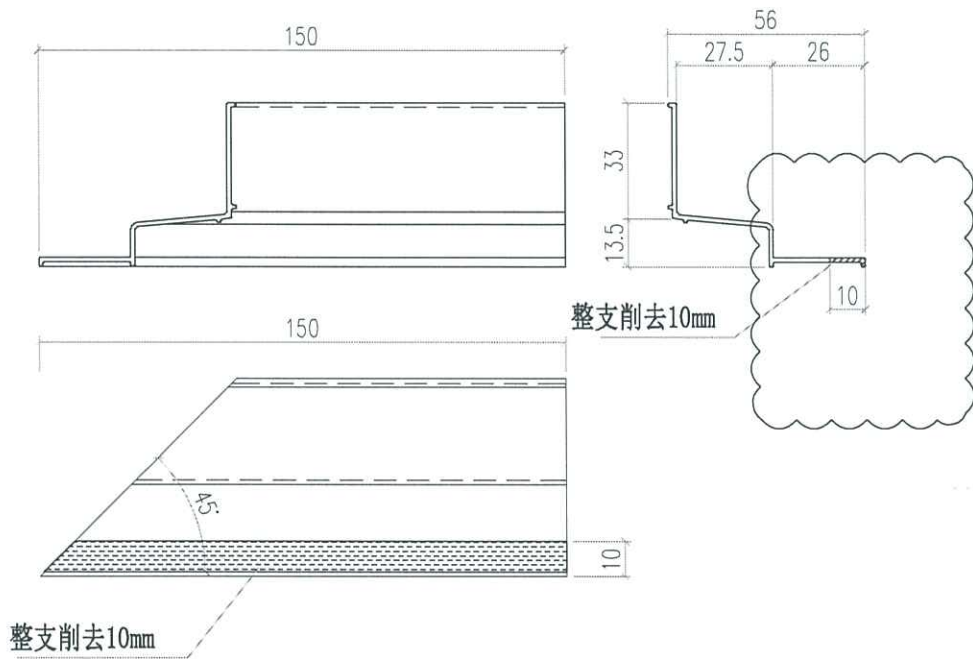
 美特鋁質有限公司 MIDI Aluminium Fabricator Ltd.			工程號	J856	類別		物料號	M1	
			地盘	天榮站	制圖	李傳鵬	2022-11-11	圖號	J40x20-004
修改		採用工廠	地盘	✓	图纸名称	铝料加工图	復核	練松文	2022-11-15
日期		材料颜色	-		材料	3MM铝巴	批准	林仁安	2022-11-19
							數量	-	
							單件重量	-	(KG)



 美特鋁質有限公司 MIDI Aluminium Fabricator Ltd.				工程號	J856	類別		物料號	M1			
				地盘	天榮站	制圖	李傳鵬	2022-11-25	圖號	AS01-001		
修改	A		採用工廠	地盘	✓	图纸名称	铝料加工图	復核	練松文	2022-11-27	數量	-
日期	04.13		材料颜色	-		材料	AS01	批准	林仁安	2022-11-28	單件重量	- (KG)

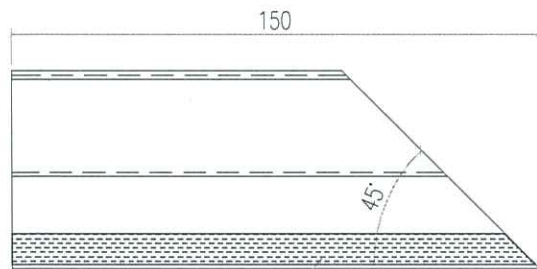
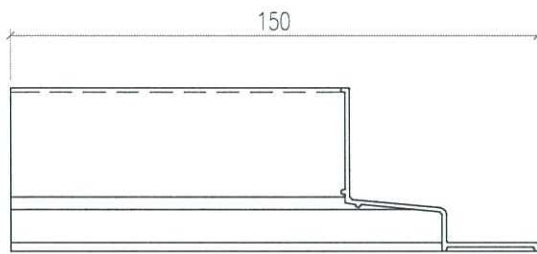


 美特鋁質有限公司 MIDI Aluminium Fabricator Ltd.				工程號 J856 地盘 天榮站	類別 制圖 李傳鵬 復核 練松文 批准 林仁安	物料號 M1 圖號 AS01-002 數量 - 單件重量 - (KG)
修改 A 日期 04.13	採用工廠 材料颜色 -	图纸名称 铝料加工图 材料 AS01	<input checked="" type="checkbox"/>			

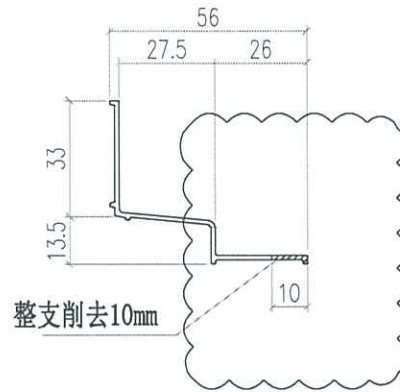


要点焊固定
组合一起出货

 美特鋁質有限公司 MIDI Aluminium Fabricator Ltd.				工程號	J856	類別		物料號	M1			
				地盘	天榮站	制圖	李傳鵬	2022-11-25	圖號	AS01-003		
修改	A		採用工廠	地盘	✓	图纸名称	铝料加工图	復核	練松文	2022-11-27	數量	-
日期	04.13		材料颜色	-		材料	AS01	批准	林仁安	2022-11-28	單件重量	- (KG)

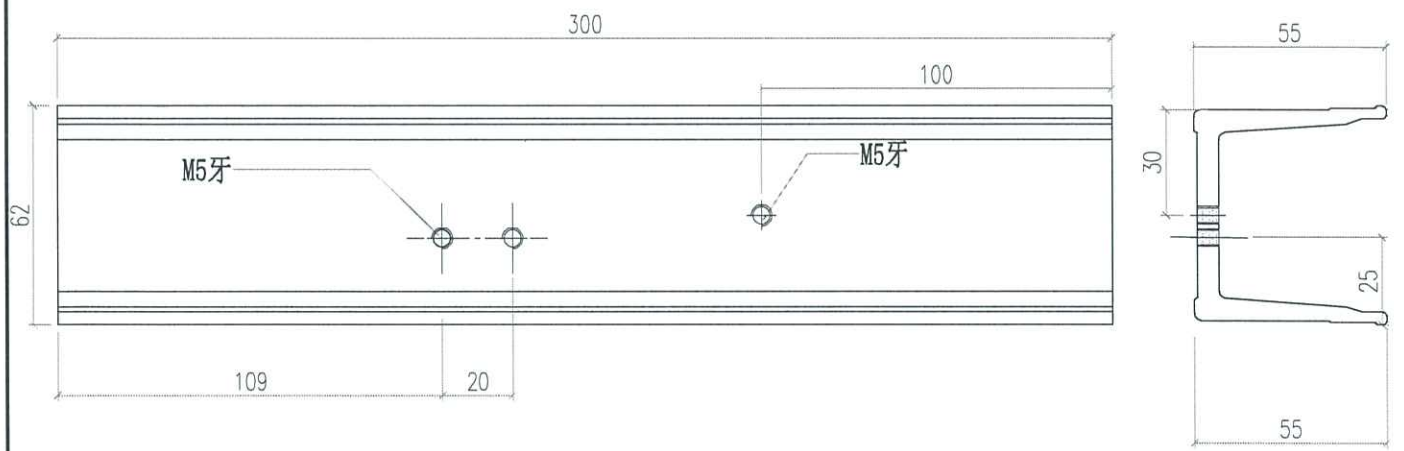


整支削去10mm

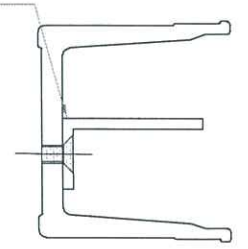


整支削去10mm

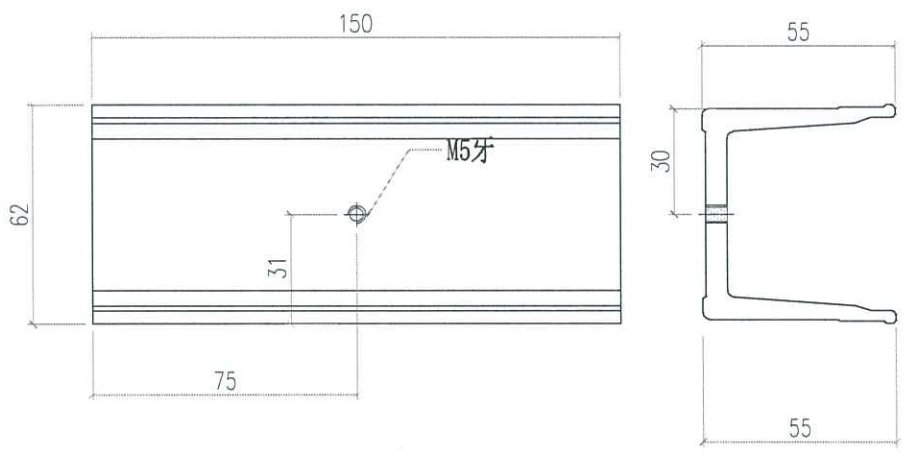
 美特鋁質有限公司 MIDI Aluminium Fabricator Ltd.				工程號	J856	類別		物料號	M1					
				地盘	天榮站	制圖	李傳鵬	2022-11-25	圖號	GS01-001				
修改	A	B		採用	工廠	地盘	✓	图纸名称	铝料加工图	復核	練松文	2022-11-27	數量	-
日期	12.09	03.15		材料颜色	-	材料	GS01	批准	林仁安	2022-11-28	單件重量	-	(KG)	



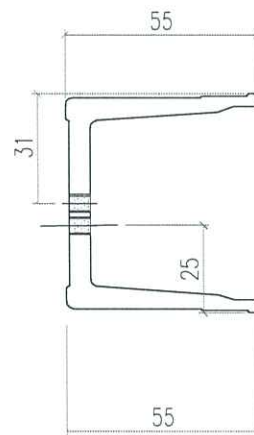
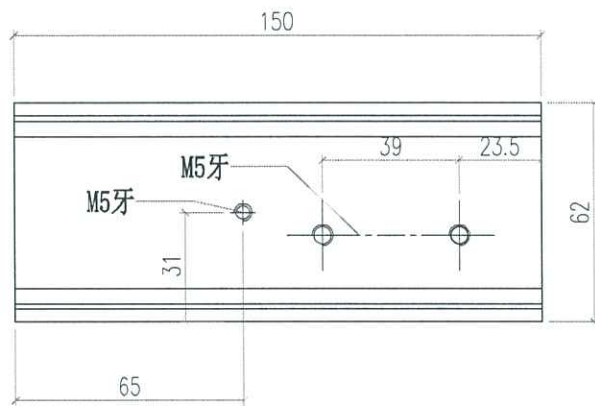
安装J40X20-001



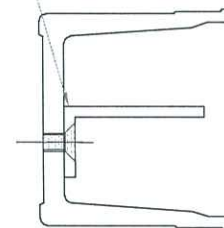
 美特鋁質有限公司 MIDI Aluminium Fabricator Ltd.				工程號	J856	類別		物料號	M1					
				地盘	天榮站	制圖	李傳鵬	2022-11-25	圖號	GS01-002				
修改	A	B		採用工廠		地盤	✓	图纸名称	铝料加工图	復核	練松文	2022-11-27	數量	-
日期	12.09	03.15		材料颜色	-	材料	GS01	批准	林仁安	2022-11-28	單件重量	-	(KG)	



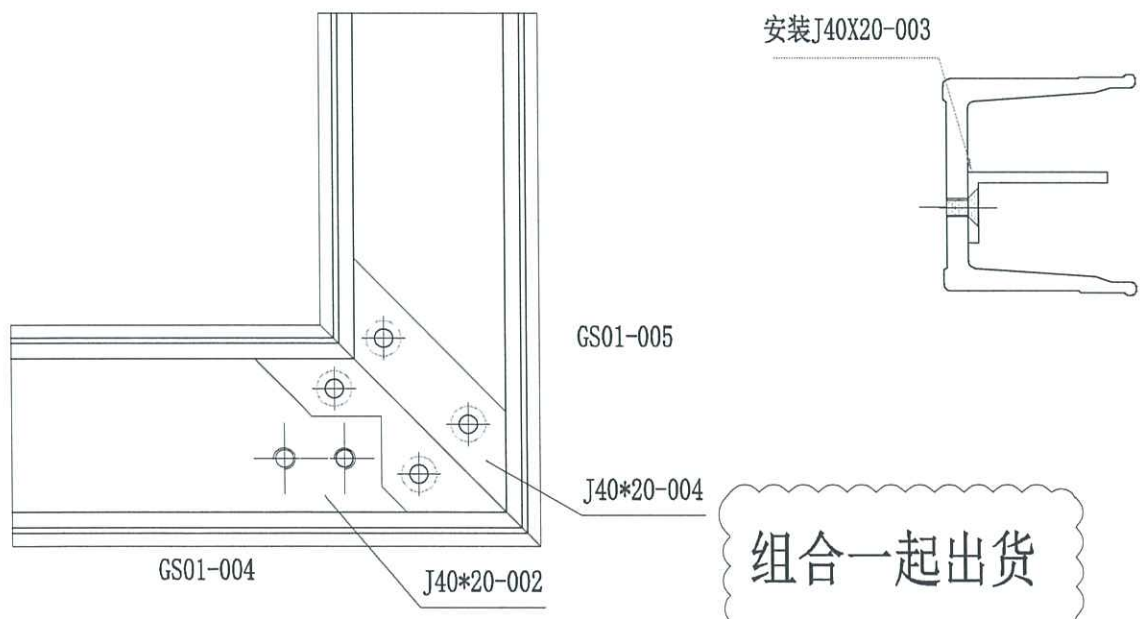
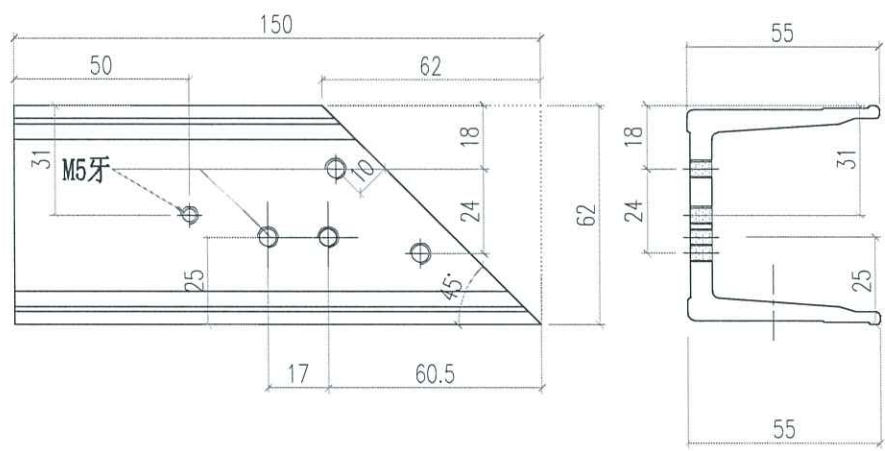
 美特鋁質有限公司 MIDI Aluminium Fabricator Ltd.				工程號	J856	類別		物料號	M1	
				地盘	天榮站	制圖	李傳鵬	2022-11-25	圖號	GS01-003
修改	A	B		採用工廠		復核	練松文	2022-11-27	數量	-
日期	12.09	03.15		材料颜色	-	批准	林仁安	2022-11-28	單件重量	- (KG)
				图纸名称	铝料加工图					
				材料	GS01					



安装J40X20-002

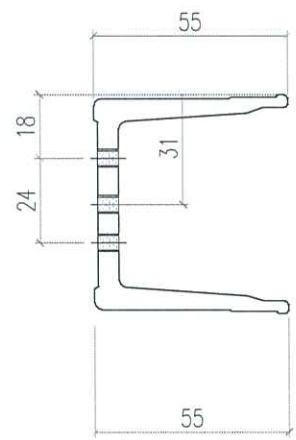
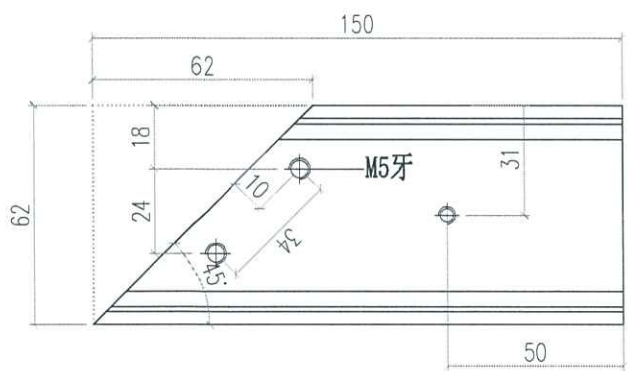


 美特鋁質有限公司 MIDI Aluminium Fabricator Ltd.				工程號	J856	類別		物料號	M1					
				地盘	天榮站	制圖	李傳鵬	2022-11-25	圖號	GS01-004				
修改	A	B		採用工廠		地盤	✓	图纸名称	铝料加工图	復核	練松文	2022-11-27	數量	-
日期	12.09	03.15		材料颜色	-	材料	GS01	批准	林仁安	2022-11-28	單件重量	-	(KG)	

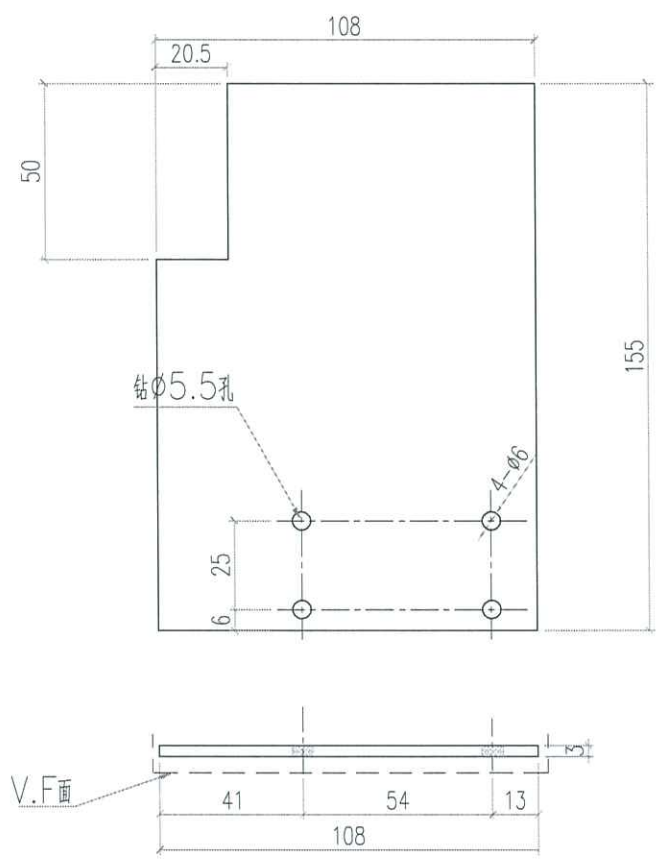


组合一起出货

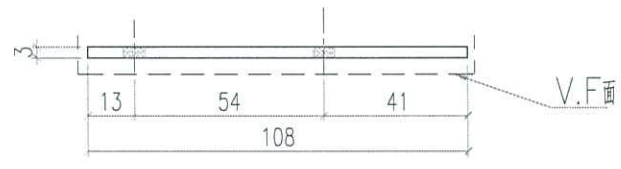
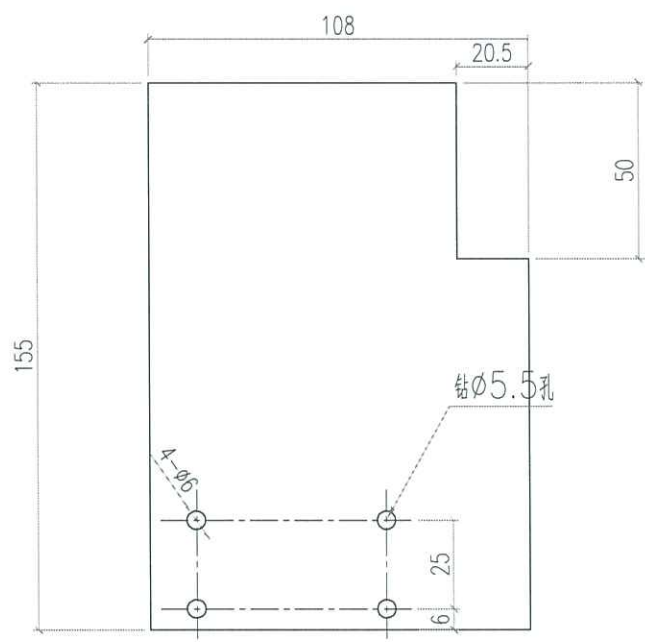
 美特鋁質有限公司 MIDI Aluminium Fabricator Ltd.				工程號	J856	類別		物料號	M1					
				地盘	天榮站	制圖	李傳鵬	2022-11-25	圖號	GS01-005				
修改	A	B		採用工廠		地盤	✓	图纸名称	铝料加工图	復核	練松文	2022-11-27	數量	-
日期	12.09	03.15		材料颜色	-	材料	GS01	批准	林仁安	2022-11-28	單件重量	-	(KG)	



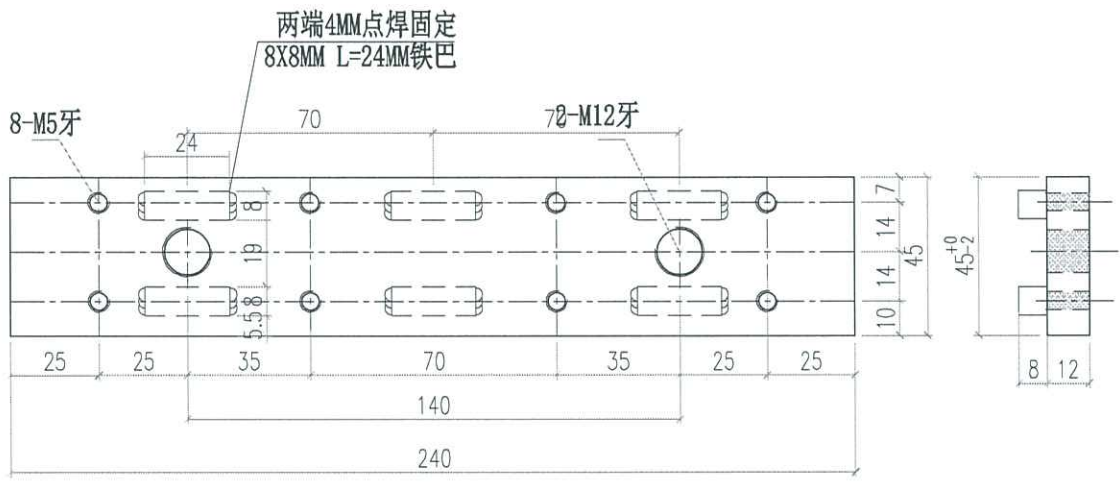
 美特鋁質有限公司 MIDI Aluminium Fabricator Ltd.				工程號	J856	類別		物料號	M1			
				地盘	天榮站	制圖	李傳鵬	2022-11-25	圖號	FP-01		
修改		採用	工廠	地盘	✓	图纸名称	铝料加工图	復核	練松文	2022-11-27	數量	25
日期		材料颜色	-	材料	AT03	批准	林仁安	2022-11-28	單件重量	-	(KG)	



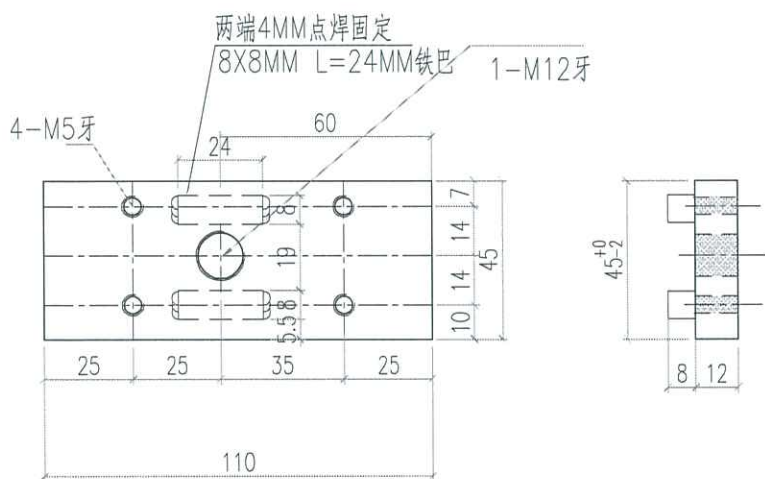
 美特鋁質有限公司 MIDI Aluminium Fabricator Ltd.				工程號	J856	類別		物料號	M1			
				地盘	天榮站	制圖	李傳鵬	2022-11-25	圖號	FP-02		
修改		採用	工廠	地盘	✓	图纸名称	铝料加工图	復核	練松文	2022-11-27	數量	25
日期		材料颜色	-			材料	AT03	批准	林仁安	2022-11-28	單件重量	- (KG)



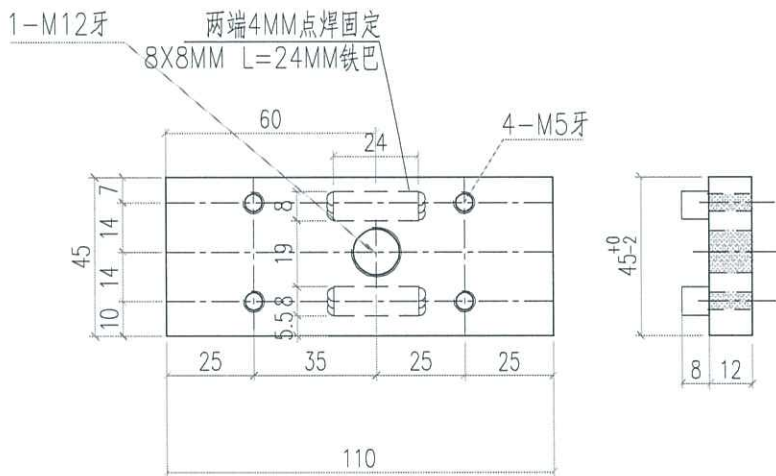
 美特鋁質有限公司 MIDI Aluminium Fabricator Ltd.			工程號	J856	類別		物料號	M1	
			地盘	天榮站	制圖	李傳鵬	2022-11-25	圖號	GS04-001
修改		採用工廠	地盘	✓	图纸名称	12mm厚钢板	復核	練松文	2022-11-27
日期		材料颜色	-		材料	S275	批准	林仁安	2022-11-28
								數量	97
								單件重量	- (KG)



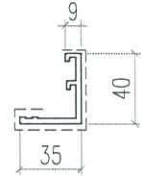
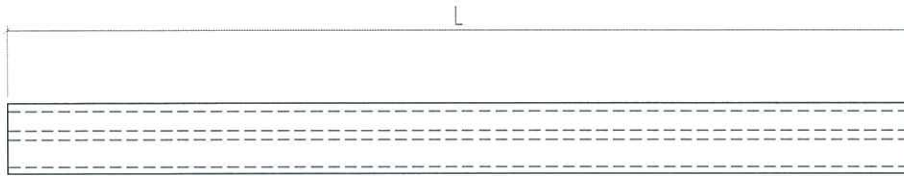
 美特鋁質有限公司 MIDI Aluminium Fabricator Ltd.		工程號 J856 地盘 天榮站	類別 制圖 李傳鵬 2022-11-25	物料號 M1 圖號 GS04-002
修改 日期	採用工廠 <input checked="" type="checkbox"/> 地盘 <input checked="" type="checkbox"/> 材料颜色 -	图纸名称 12mm厚钢板 材料 S275	復核 練松文 2022-11-27 批准 林仁安 2022-11-28	數量 27 單件重量 - (KG)



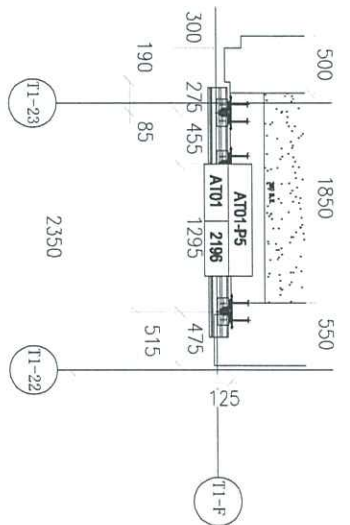
 美特鋁質有限公司 MIDI Aluminium Fabricator Ltd.				工程號	J856	類別		物料號	M1				
				地盘	天榮站	制圖	李傳鵬	2022-11-25	圖號	GS04-003			
修改			採用工廠	✓	地盘	✓	圖紙名稱	12mm厚钢板	復核	練松文	2022-11-27	數量	27
日期			材料颜色	-			材料	S275	批准	林仁安	2022-11-28	單件重量	- (KG)



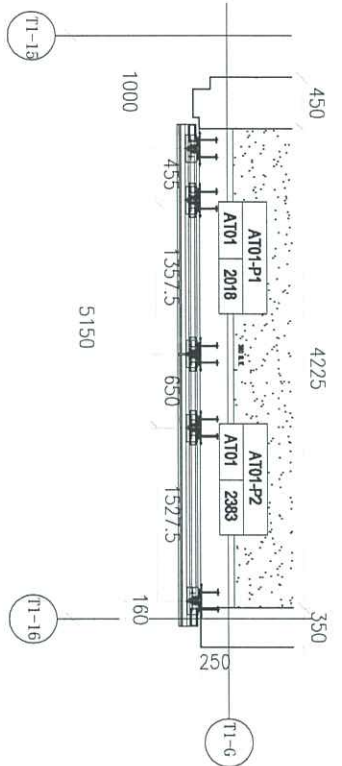
 美特鋁質有限公司 MIDI Aluminium Fabricator Ltd.				工程號	J856	類別		物料號	M1			
				地盘	天榮站	制圖	李傳鵬	2022-11-25	圖號	AC03-P1		
修改日期		採用	工廠	地盘	✓	图纸名称	铝料加工图	復核	練松文	2022-11-27	數量	-
				材料颜色	AC03	材料	AC03	批准	林仁安	2022-11-28	單件重量	- (KG)



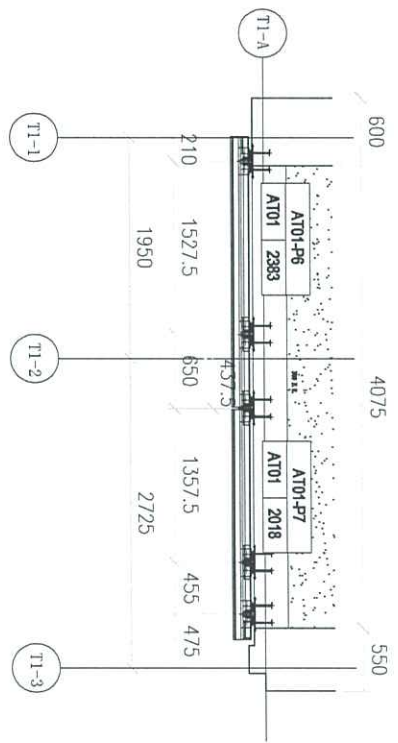
序号	加工图编号	材料名称	长度	支/幅
1	AC03-P1-1	AC03	1987.5	4
2	AC03-P1-2	AC03	630	31
3	AC03-P1-3	AC03	1702.5	4
4	AC03-P1-4	AC03	2120	1
5	AC03-P1-5	AC03	1587.5	1
6	AC03-P1-6	AC03	2235	1
7	AC03-P1-7	AC03	1395	1
8	AC03-P1-8	AC03	1880	4
9	AC03-P1-9	AC03	1567.5	9
10	AC03-P1-10	AC03	1105	2
11	AC03-P1-11	AC03	2180	4
12	AC03-P1-12	AC03	1105	6
13	AC03-P1-13	AC03	1417.5	6
14	AC03-P1-14	AC03	795	2
15	AC03-P1-15	AC03	1650	1
16	AC03-P1-16	AC03	1330	1
17	AC03-P1-17	AC03	800	2
18	AC03-P1-18	AC03	1217.5	1



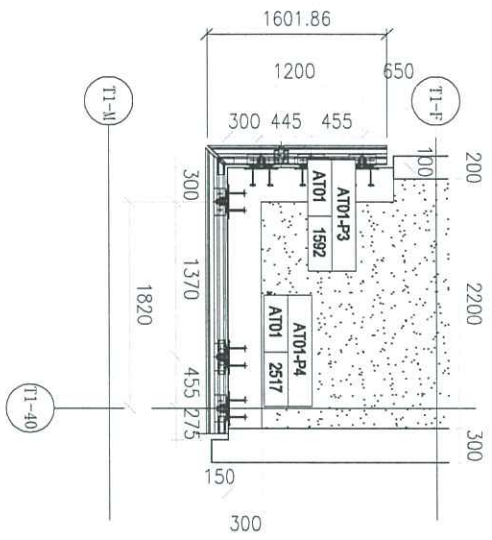
TCW-PE102-1



TCW-PE101-1



TCW-PE102-2



TCW-PE101-2