



工程指示 / 要求簡箋 ENGINEER INSTRUCTIONS(E.I.)

工程指示編號:	EI- 7872	修改版本:	-
	HK- 1020		
工程編號:	J 856	工程名稱:	天榮站
收件人:	生統/謝永林	發件人:	Iris
工程項目:	T1 46F FD門鋁料加工圖	日期:	30/05/2024

<input checked="" type="checkbox"/> 原合約工程包	<input type="checkbox"/> 原合約工程加 / 減賬 QT-	<input type="checkbox"/> 新工程報價 QT-
--	--	------------------------------------

信件批核號碼/圖紙參考編號:	批核模具圖紙編號:
客戶指示附件:	管理內部批簽署:

<input type="checkbox"/> 初步鋁料 B.M.	<input type="checkbox"/> 加工拆圖, 然後生產	<input type="checkbox"/> 尺寸表
<input type="checkbox"/> 正式鋁料 B.M.	<input type="checkbox"/> 技術上資料/指示	<input type="checkbox"/> 報價
<input type="checkbox"/> 配件 B.M.	<input type="checkbox"/> 樣辦或貨品說明書	<input type="checkbox"/> 分判合約
<input type="checkbox"/> 其他:		

內容: T1 46F FD門鋁料加工圖
完成上列要求日期: 17/06/2024

國內

<input type="checkbox"/> 生產技術總監	<input type="checkbox"/> 連附件	<input checked="" type="checkbox"/> 技術部	<input checked="" type="checkbox"/> 連附件	<input type="checkbox"/> 生產部	<input type="checkbox"/> 連附件
<input type="checkbox"/> 採購部	<input type="checkbox"/> 連附件	<input checked="" type="checkbox"/> 生產統籌部	<input checked="" type="checkbox"/> 連附件	<input type="checkbox"/> 報關組	<input type="checkbox"/> 連附件
<input type="checkbox"/> 質檢部	<input type="checkbox"/> 連附件	<input type="checkbox"/> 會計部	<input type="checkbox"/> 連附件	<input type="checkbox"/> 機械設計部	<input type="checkbox"/> 連附件
<input type="checkbox"/> 香港辦	<input type="checkbox"/> 連附件	<input type="checkbox"/> 其他:			

香港

<input type="checkbox"/> 行政部	<input type="checkbox"/> 連附件	<input type="checkbox"/> 會計部	<input type="checkbox"/> 連附件	<input type="checkbox"/> 統籌部	<input type="checkbox"/> 連附件	<input type="checkbox"/> 工程部	<input type="checkbox"/> 連附件
<input type="checkbox"/> 採購部	<input type="checkbox"/> 連附件	<input type="checkbox"/> QS部	<input type="checkbox"/> 連附件	<input checked="" type="checkbox"/> 地盤管理	<input checked="" type="checkbox"/> 連附件	<input type="checkbox"/> 維修部	<input type="checkbox"/> 連附件

*發件人簽署: Iris	*組別成員批核簽署:
傳遞編號:	項目經理簽署:

圖則登記表

DRAWING REGISTER

接收日期 Receiving Date (適用於客戶圖則)

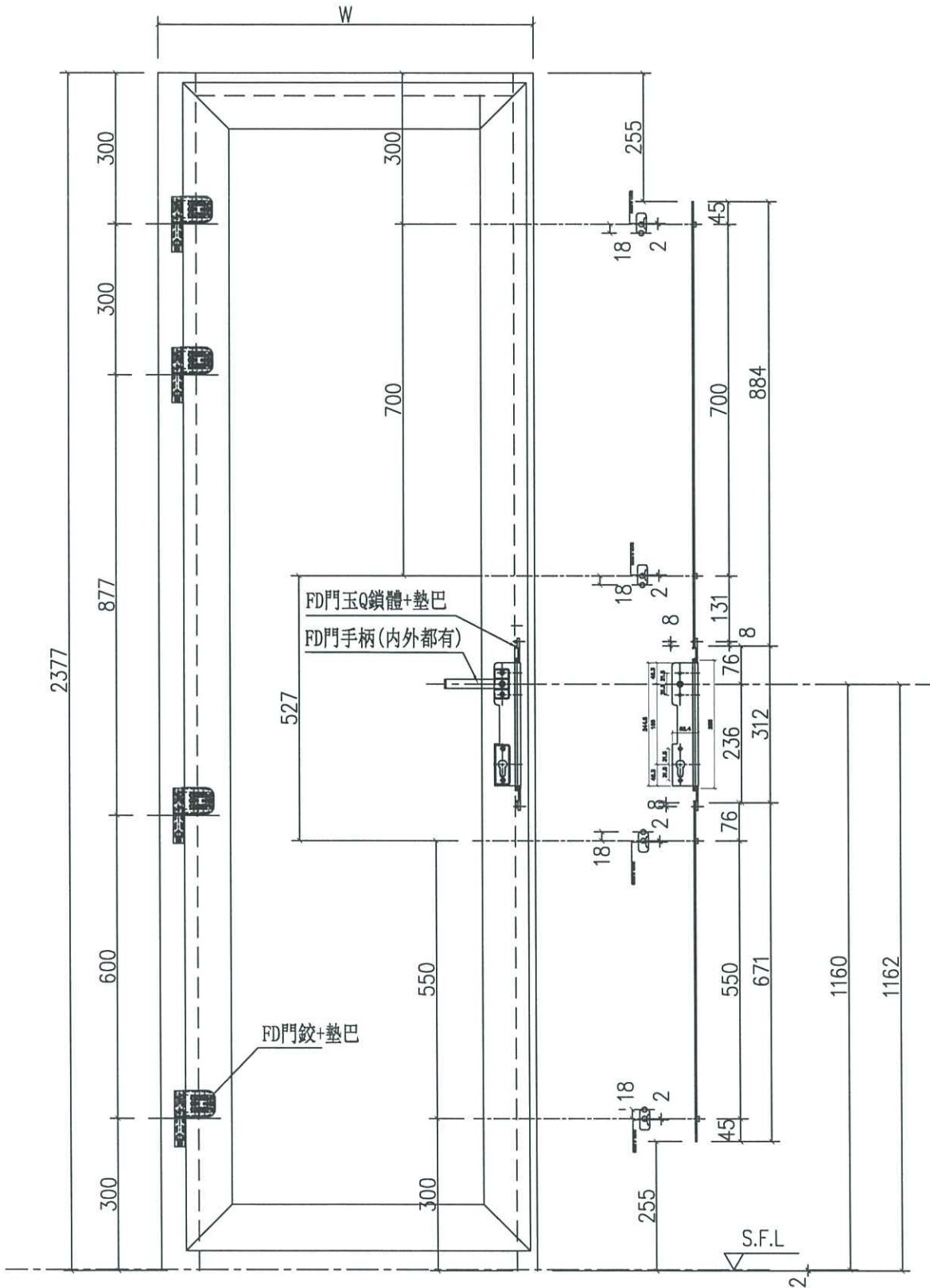
工程名稱 Project Title:	天水圍天榮站	年								
	T1-46F工地用FD門拆圖	月								
工程編號 Project No:	J-856	日								
	分發予 Distributed To	年	24							
		月	5							
		日	23							
圖則編號 Drg. No.	圖則名稱 Drawing Title		修訂編號 Revision No.							
AW-09	70FD門組裝圖	1	-							
AW-09R	70FD門組裝圖	2	-							
AW-10R	70FD門組裝圖	3	-							
X85964-FD11L	多點鎖, 拉巴放樣圖	4	-							
X85964-FD11R	多點鎖, 拉巴放樣圖	5	-							
UN-BE044	FD門較加力巴加工圖	6	-							
FD-BL022	鋁角拆圖	7	-							
X86383-FD11LL	70門邊企	8	-							
X86383-FD11LR	70門邊企	9	-							
X86014-FD11L	70門頂橫加工圖	10	-							
X86022-FD11L	70門底橫加工圖	11	-							
X86384-FD11L-1	70門玉企	12	-							
X86384-FD11L-2	70門玉企	13	-							
X86384-FD11L-T1	70門玉頂橫加工圖	14	-							
X86384-FD11L-T2	70門玉底橫加工圖	15	-							
X86383-FD11RL	70門邊企	16	-							
X86383-FD11RR	70門邊企	17	-							
X86014-FD11R	70門頂橫加工圖	18	-							
X86022-FD11R	70門底橫加工圖	19	-							
X86384-FD11R-1	70門玉企	20	-							
X86384-FD11R-2	70門玉企	21	-							
X86384-FD11R-T1	70門玉頂橫加工圖	22	-							
X86384-FD11R-T2	70門玉底橫加工圖	23	-							



美特鋁質有限公司
MIDI Aluminium Fabricator Ltd.

工程號 J856 地盤 天水圍天榮站

窗號	幅數	W	座數	位置	樓層	分格尺寸
AW-09	1	720	T1	SIMPLEX 2A	46/F	720
AW-09	1	720	T1	SIMPLEX 1B	46/F	720
合計:	2					



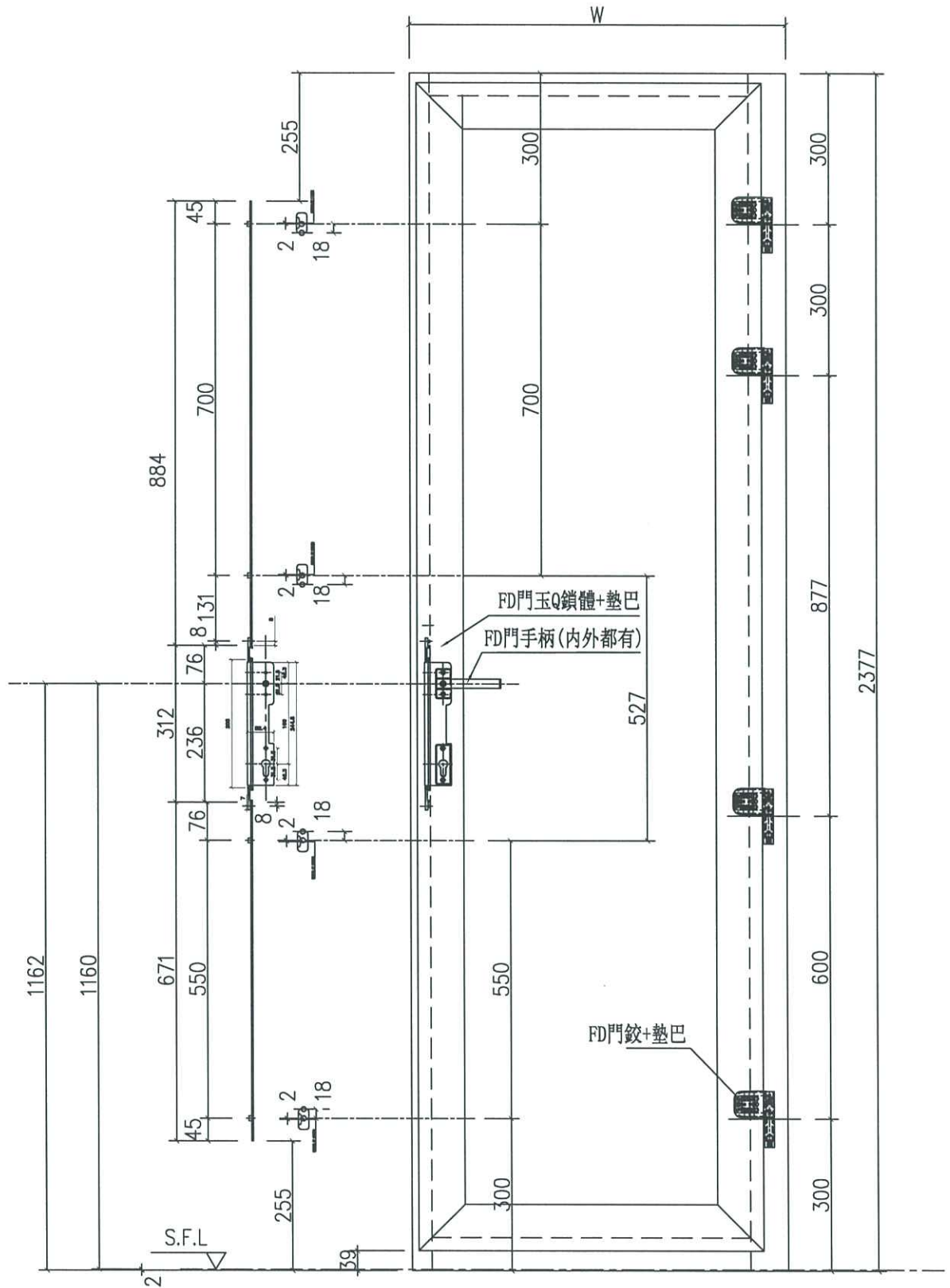
名稱	F.D門玉多點鎖放樣圖	制圖	劉龍浩	2024.5.22	修改		
材料	X85964	復核	謝永林	2024.5.23	日期		
顏色	中灰色 (UCT542919XL-3)	批准			圖號	X85964-FD11L	



美特鋁質有限公司
MIDI Aluminium Fabricator Ltd.

窗號	幅數	W	座數	位置	樓層	分格尺寸
AW-09R	1	720	T1	SIMPLEX 1A	46/F	720
AW-10R	1	850	T1	SIMPLEX 2B	46/F	850
合計:	2					

工程號 J856 地盤 天水圍天榮站



名稱	F.D門玉多點鎖放樣圖	制圖	劉龍浩	2024.5.22	修改		
材料	X85964	復核	謝永林	2024.5.23	日期		
顏色	中灰色 (UCT542919XL-3)	批准			圖號	X85964-FD11R	

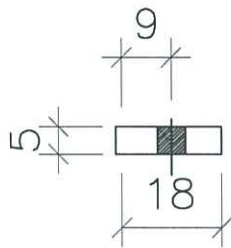
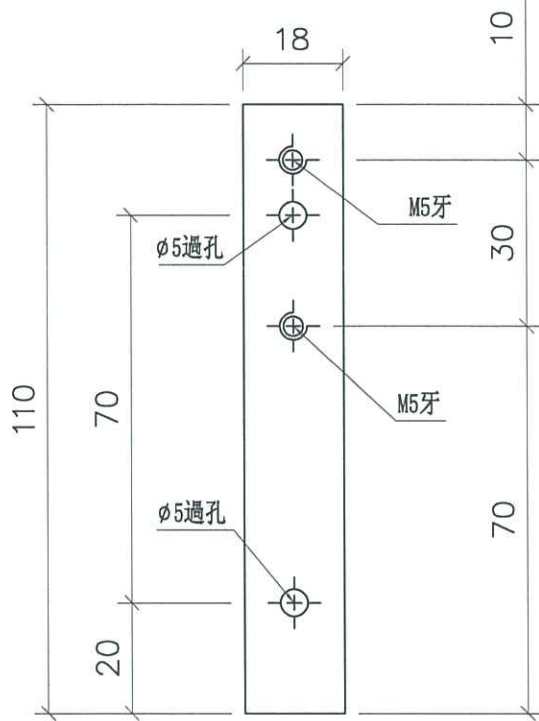


美特鋁質有限公司
MIDI Aluminium Fabricator Ltd.

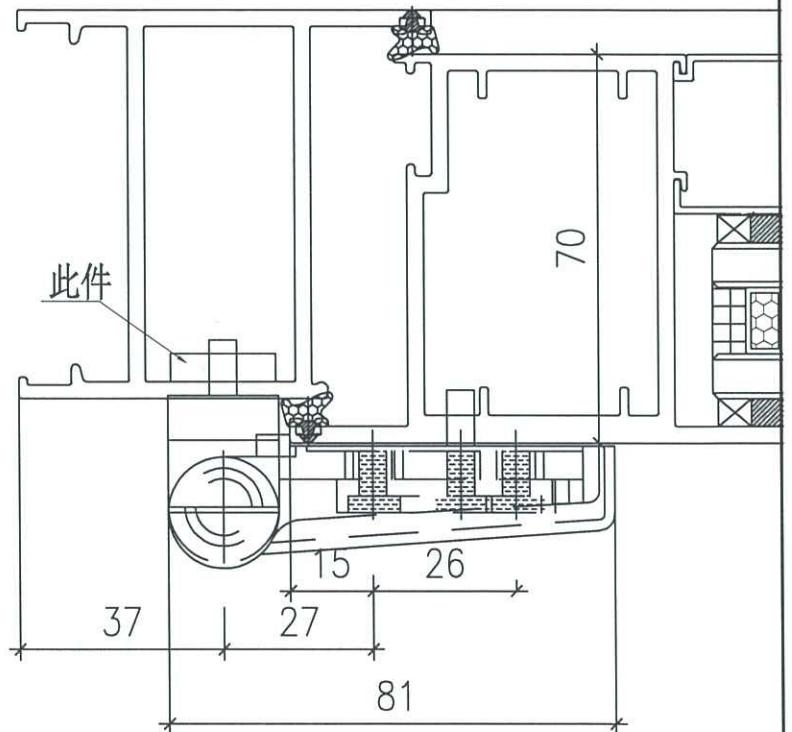
物料編號: BE044

數量: 16

工程號 J836 | 地盤 天水圍天榮站



FD門門較加力巴安裝示意圖



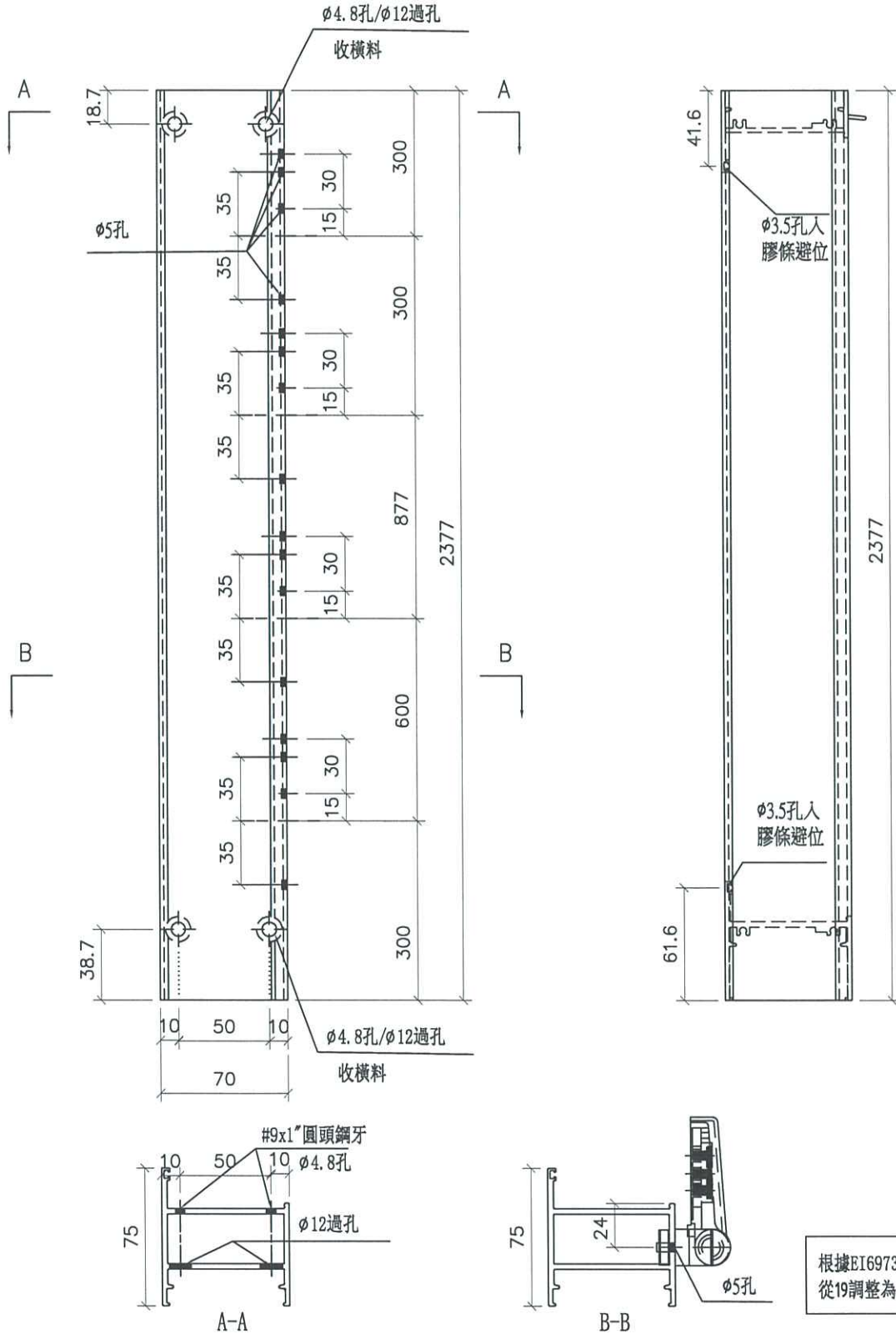
名稱	FD門較加力巴加工圖	制圖	劉龍浩	2024.5.22	修改		
材料	18*5鋁巴	復核	謝永林	2024.5.23	日期		
顏色	鍍化	批准			圖號	UN-BE044	



美特鋁質有限公司
MIDI Aluminium Fabricator Ltd.

工程號 J856 | 地盤 天水圍天榮站

窗號	幅數	座數	位置	樓層
AW-09	1	T1	SIMPLEX 2A	46/F
AW-09	1	T1	SIMPLEX 1B	46/F
合計:	2			



根據EI6973B, 此數據已從19調整為24

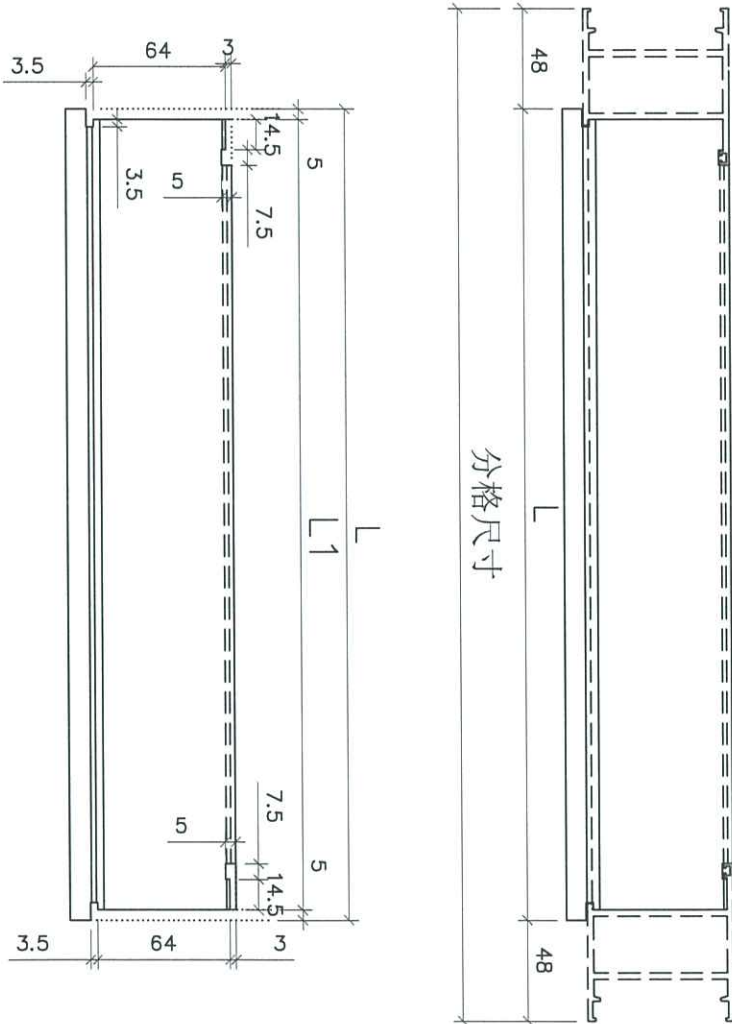
名稱	70門邊企	制圖	劉龍浩	2024.5.22	修改		
材料	X86383	復核	謝永林	2024.5.23	日期		
顏色	中灰色 (UCT542919XL-3)	批准			圖號	X86383-FD11LL	



美特鋁質有限公司
MIDI Aluminium Fabricator Ltd.

工程號 J856 | 地盤 天水圍天榮站

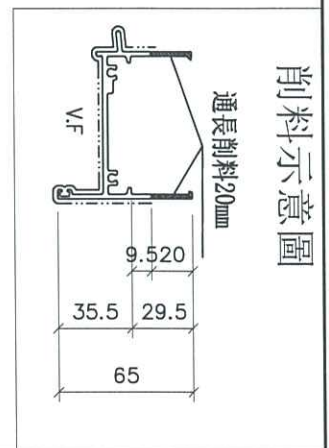
物料編號	幅數	L	L1	座數	位置	樓層	分格尺寸	窗號
X86014-FD11L	1	624	614	T1	SIMPLEX 2A	46/F	720	AW-09
X86014-FD11L	1	624	614	T1	SIMPLEX 1B	46/F	720	AW-09
合計:	2							



分格尺寸

室外

室外



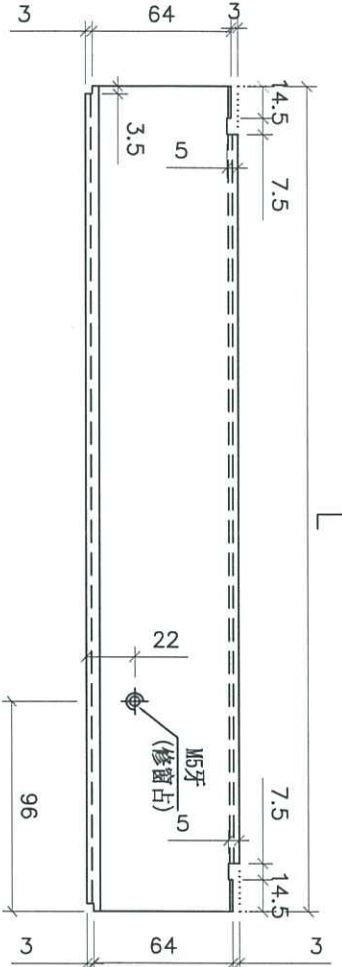
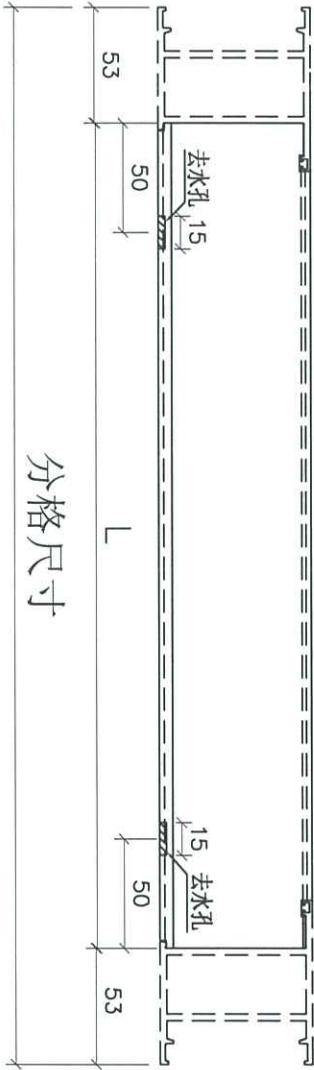
名稱	70門頂橫加工圖	制圖	劉龍浩	2024.5.22	修改	
材料	X86014	復核	謝永林	2024.5.23	日期	
顏色	中灰色 (UCT542919XL-3)	批准			圖號	X86014-FD11L



美特鋁質有限公司
MIDI Aluminium Fabricator Ltd.

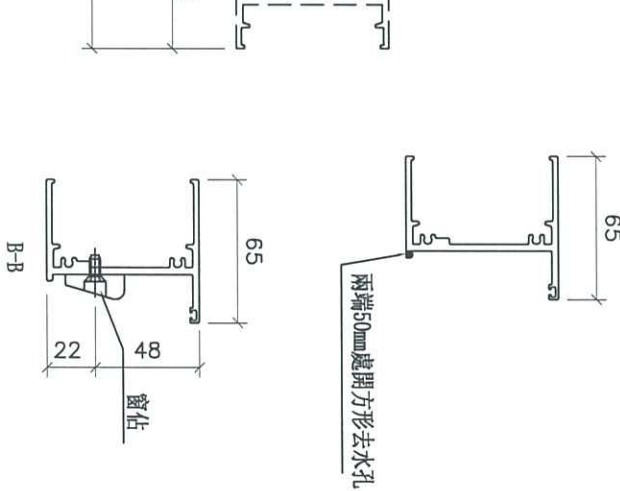
工程號 J856 | 地盤 天水圍天榮站

物料編號	幅數	L	座數	位置	樓層	分格尺寸	窗號
X86022-FD11L	1	614	T1	SIMPLEX 2A	46/F	720	AW-09
X86022-FD11L	1	614	T1	SIMPLEX 1B	46/F	720	AW-09
合計:	2						



室外

室外



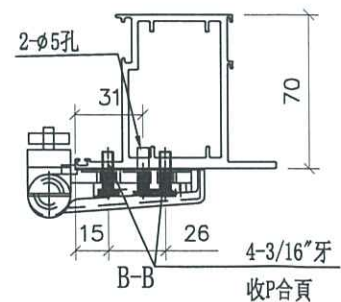
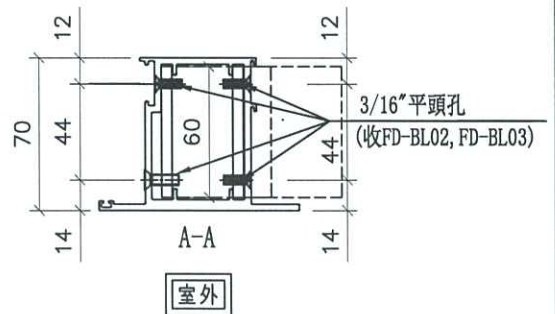
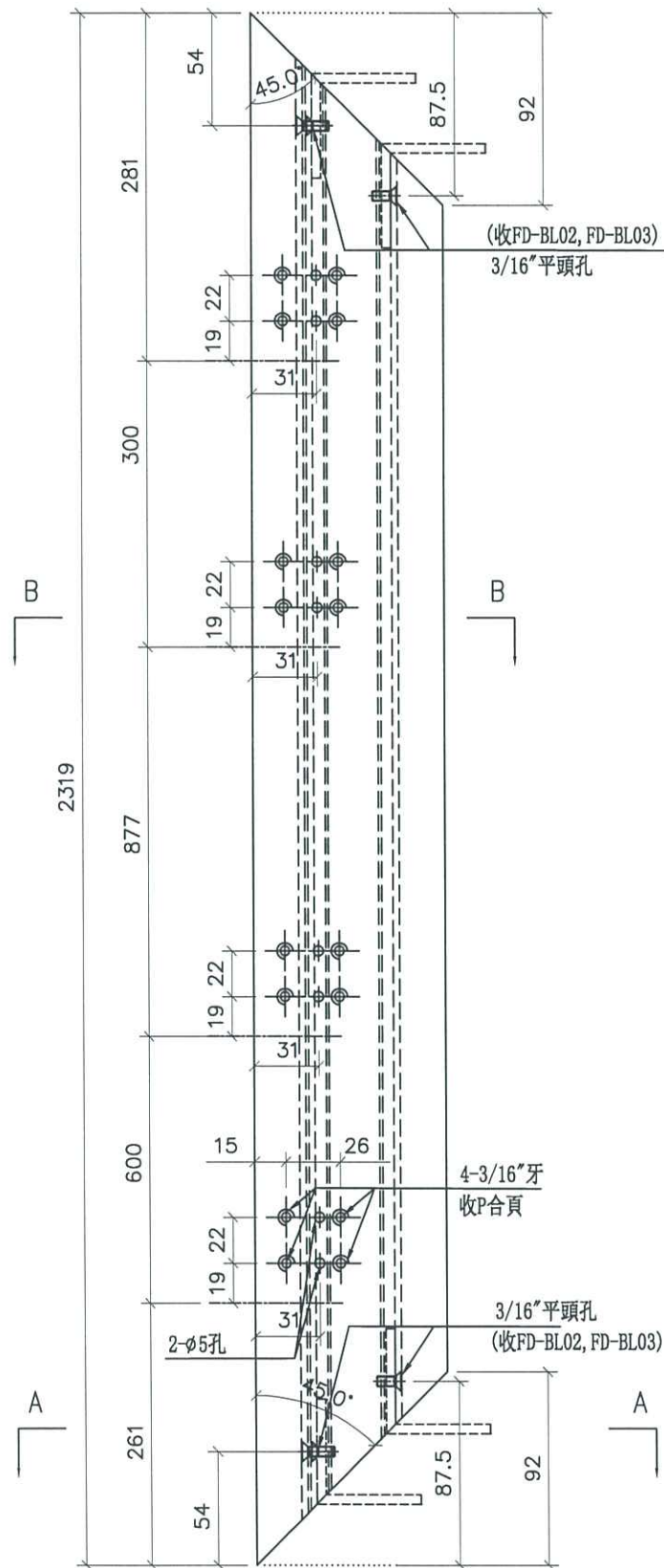
名稱	70門底橫加工圖	制圖	劉龍浩	2024.5.22	修改		
材料	X86022	復核	謝永林	2024.5.23	日期		
顏色	中灰色 (UCT542919XL-3)	批准			圖號	X86022-FD11L	



美特鋁質有限公司
MIDI Aluminium Fabricator Ltd.

窗號	幅數	座數	位置	樓層
AW-09	1	T1	SIMPLEX 2A	46/F
AW-09	1	T1	SIMPLEX 1B	46/F
合計:	2			

工程號 J856 | 地盤 天水圍天榮站



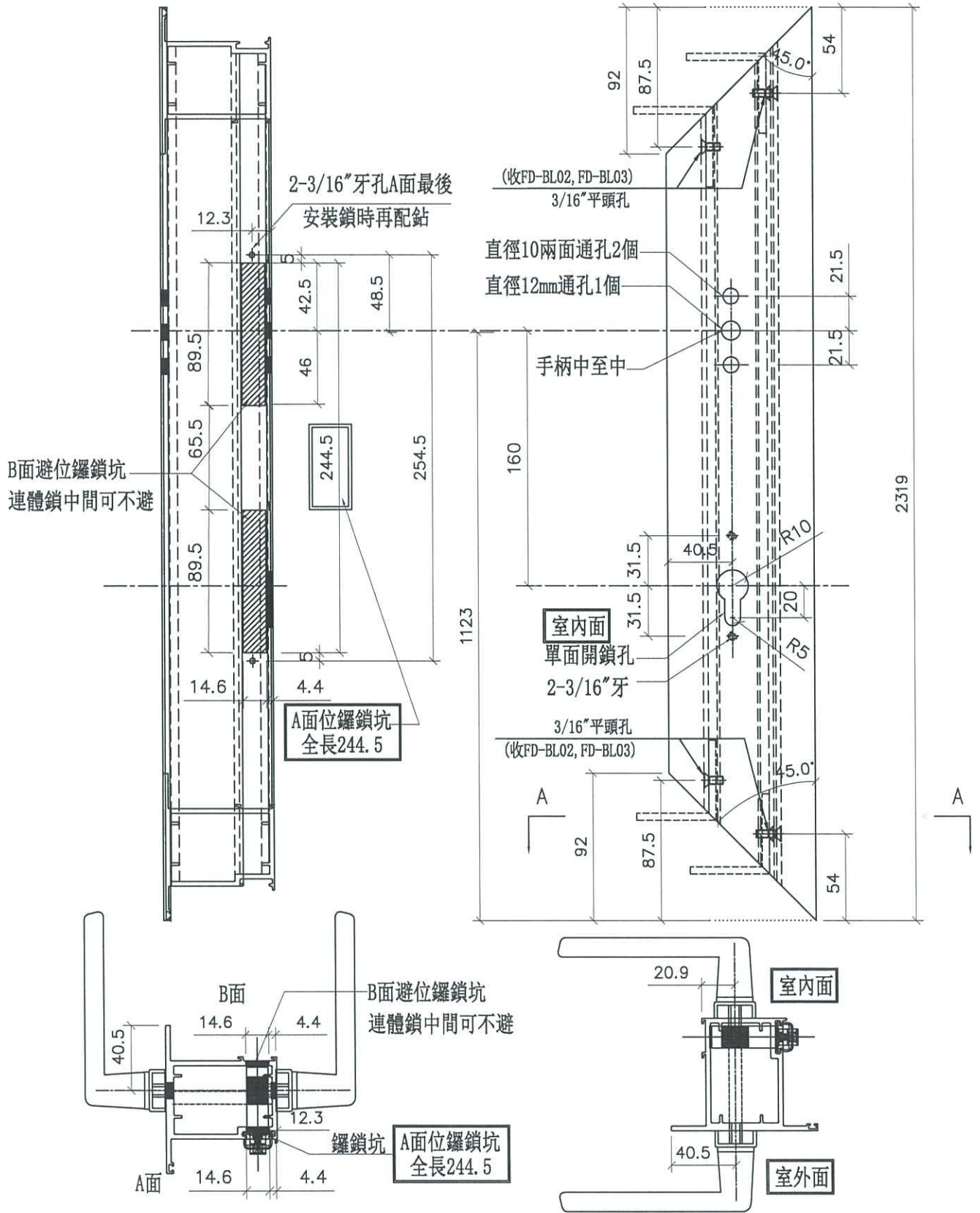
名稱	70門玉企	制圖	劉龍浩	2024.5.22	修改		
材料	X86384	復核	謝永林	2024.5.23	日期		
顏色	中灰色 (UCT542919XL-3)	批准			圖號	X86384-FD11L-1	



美特鋁質有限公司
MIDI Aluminium Fabricator Ltd.

工程號 J856 | 地盤 天水圍天榮站

窗號	幅數	座數	位置	樓層
AW-09	1	T1	SIMPLEX 2A	46/F
AW-09	1	T1	SIMPLEX 1B	46/F
合計:	2			

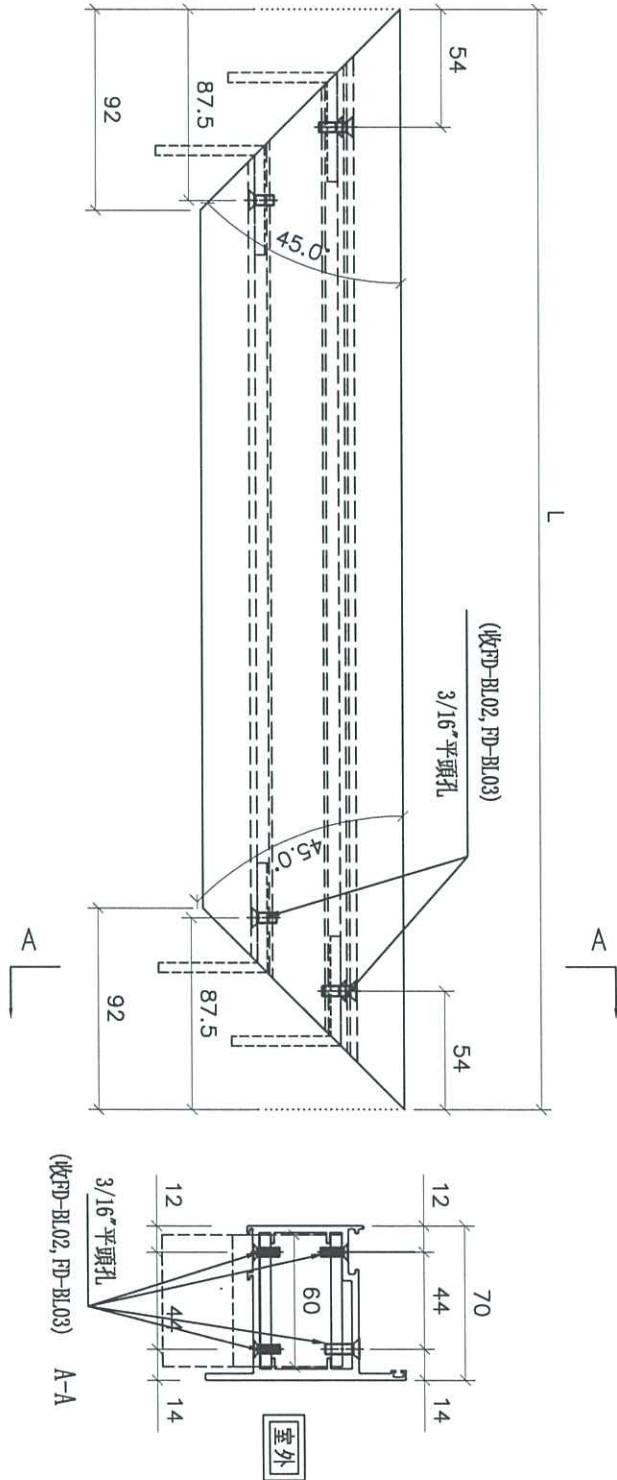


名稱	70門玉企	制圖	劉龍浩	2024.5.22	修改		
材料	X86384	復核	謝永林	2024.5.23	日期		
顏色	中灰色 (UCT542919XL-3)	批准			圖號	X86384-FD11L-2	



美特鋁質有限公司
MIDI Aluminium Fabricator Ltd.

工程號 J856 | 地盤 天水圍天榮站



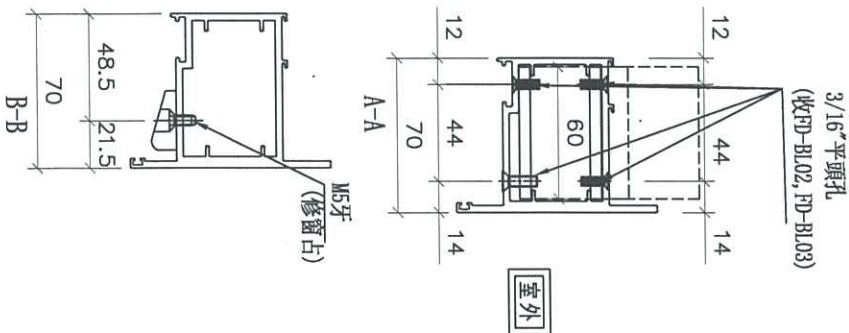
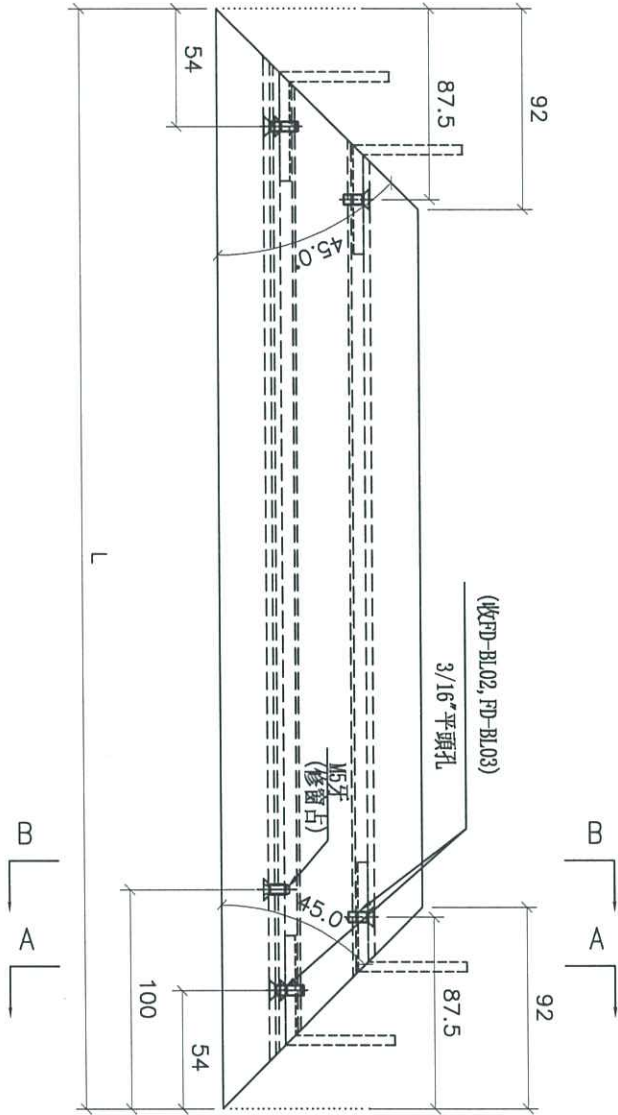
物料編號	幅數	L	座數	位置	樓層	分格尺寸	窗號
X86384-FD11L-T1	1	622	T1	SIMPLEX 2A	46/F	720	AW-09
X86384-FD11L-T1	1	622	T1	SIMPLEX 1B	46/F	720	AW-09
合計:	2						

名稱	70門玉頂橫	制圖	劉龍浩	2024.5.22	修改		
材料	X86384	復核	謝永林	2024.5.23	日期		
顏色	中灰色 (UCT542919XL-3)	批准			圖號	X86384-FD11L-T1	



美特鋁質有限公司
MIDI Aluminium Fabricator Ltd.

工程號 J856 | 地盤 天水圍天榮站



物料編號	幅數	L	座數	位置	樓層	分格尺寸	窗號
X86384-FD11L-T2	1	622	T1	SIMPLEX 2A	46/F	720	AW-09
X86384-FD11L-T2	1	622	T1	SIMPLEX 1B	46/F	720	AW-09
合計:	2						

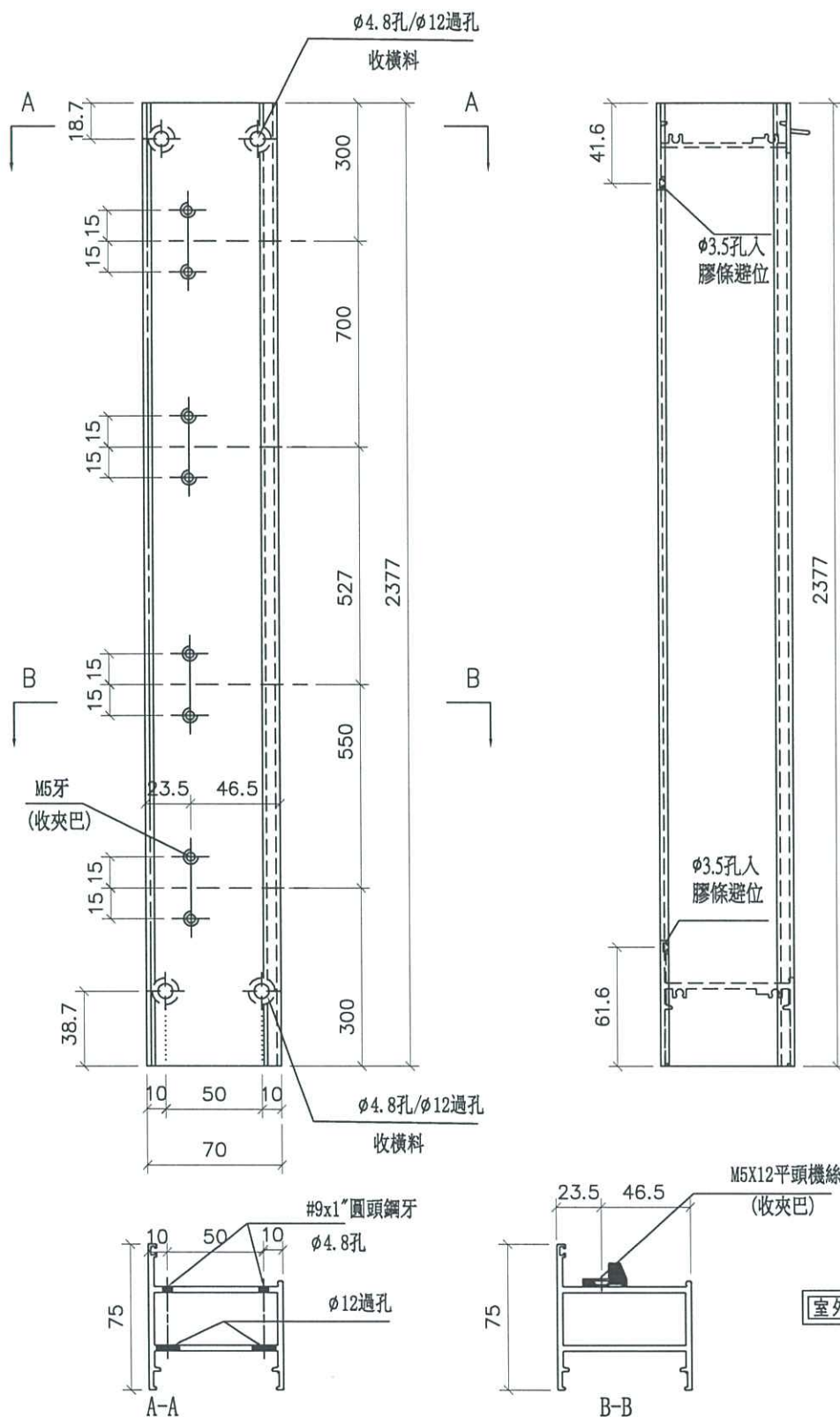
名稱	70門玉底橫	制圖	劉龍浩	2024.5.22	修改		
材料	X86384	復核	謝永林	2024.5.23	日期		
顏色	中灰色 (UCT542919XL-3)	批准			圖號	X86384-FD11L-T2	



美特鋁質有限公司
MIDI Aluminium Fabricator Ltd.

工程號 J856 | 地盤 天水圍天榮站

窗號	幅數	座數	位置	樓層
AW-09R	1	T1	SIMPLEX 1A	46/F
AW-10R	1	T1	SIMPLEX 2B	46/F
合計:	2			



室外

室外

名稱	70門邊企	制圖	劉龍浩	2024.5.22	修改		
材料	X86383	復核	謝永林	2024.5.23	日期		
顏色	中灰色 (UCT542919XL-3)	批准			圖號	X86383-FD11RL	

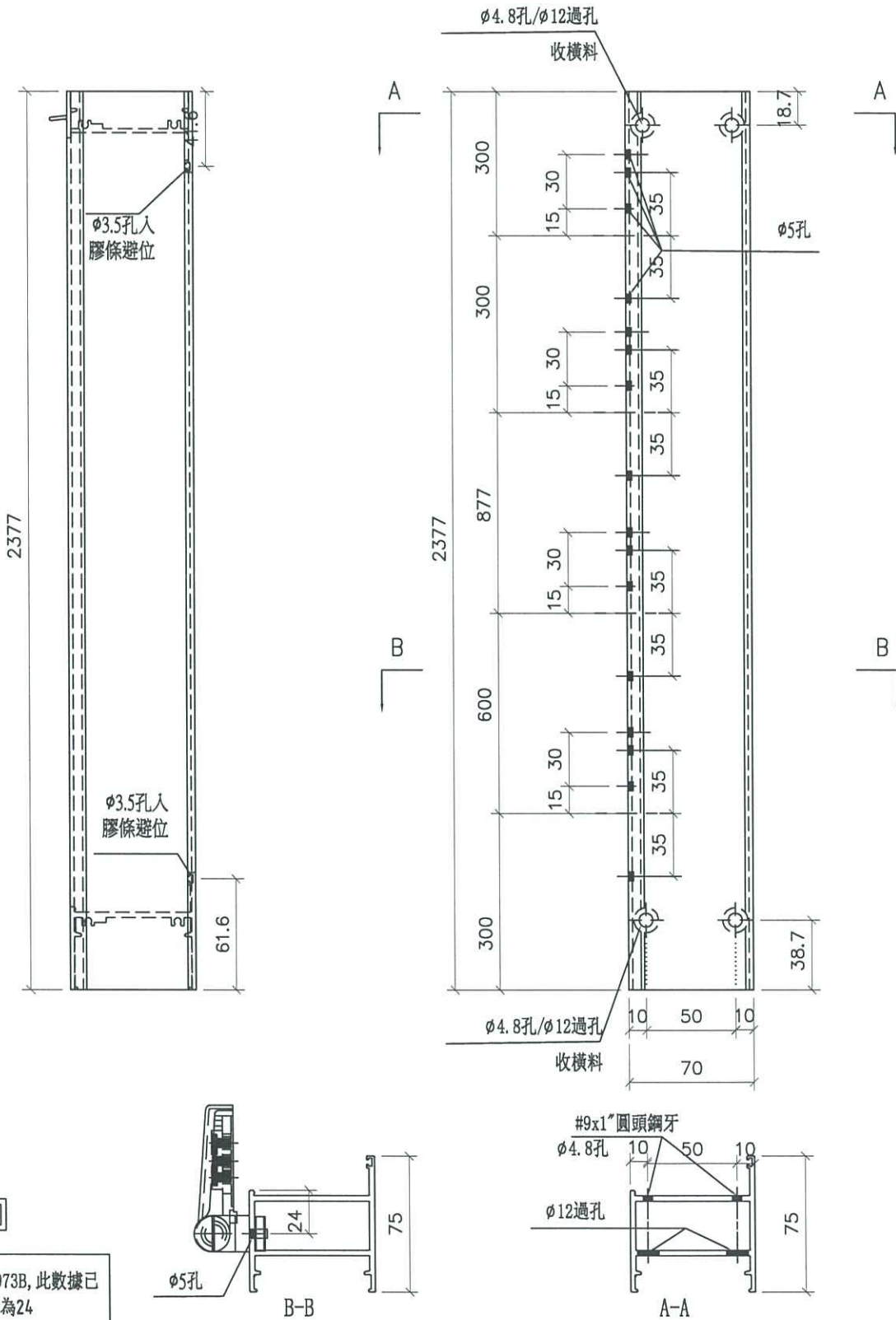


美特鋁質有限公司
MIDI Aluminium Fabricator Ltd.

工程號 J856 | 地盤 天水圍天榮站

窗號	幅數	座數	位置	樓層
AW-09R	1	T1	SIMPLEX 1A	46/F
AW-10R	1	T1	SIMPLEX 2B	46/F
合計:	2			

室外



室外

根據E16973B, 此數據已從19調整為24

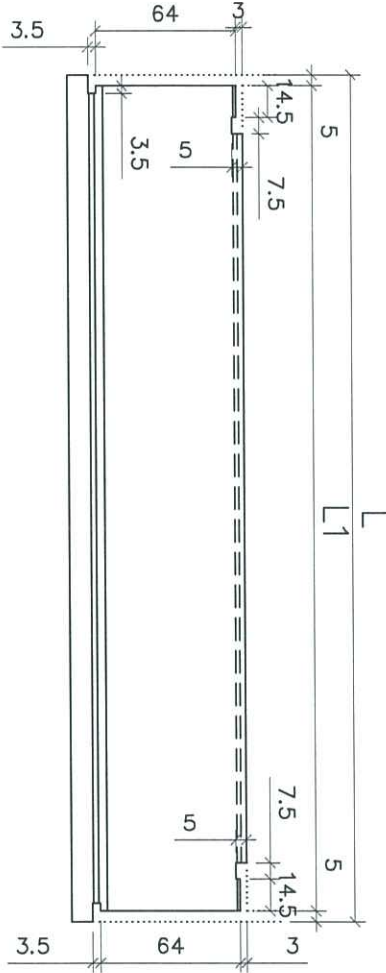
名稱	70門邊企	制圖	劉龍浩	2024.5.22	修改		
材料	X86383	復核	謝永林	2024.5.23	日期		
顏色	中灰色 (UCT542919XL-3)	批准			圖號	X86383-FD11RR	



美特鋁質有限公司
MIDI Aluminium Fabricator Ltd.

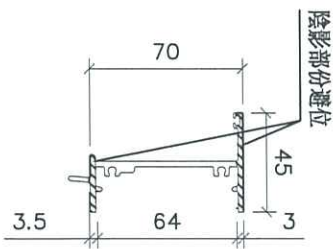
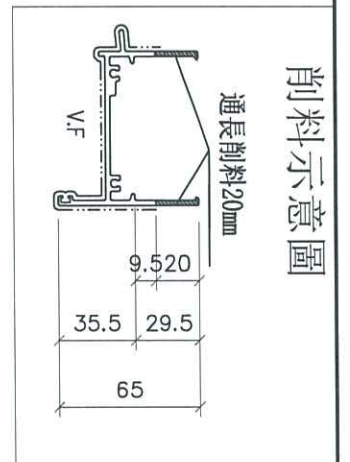
工程號 J856 | 地盤 天水圍天榮站

物料編號	幅數	L	L1	座數	位置	樓層	分格尺寸	窗號
X86014-FD11R	1	624	614	T1	SIMPLEX 1A	46/F	720	AW-09R
X86014-FD12R	1	754	744	T1	SIMPLEX 2B	46/F	850	AW-10R
合計:	2							



室外

室外



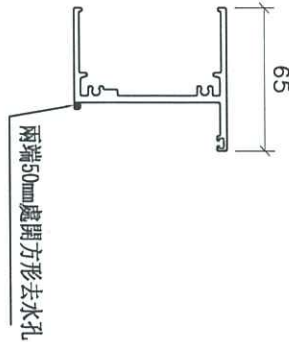
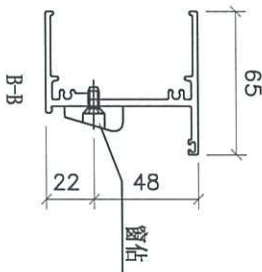
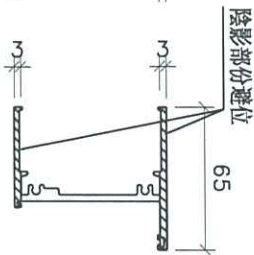
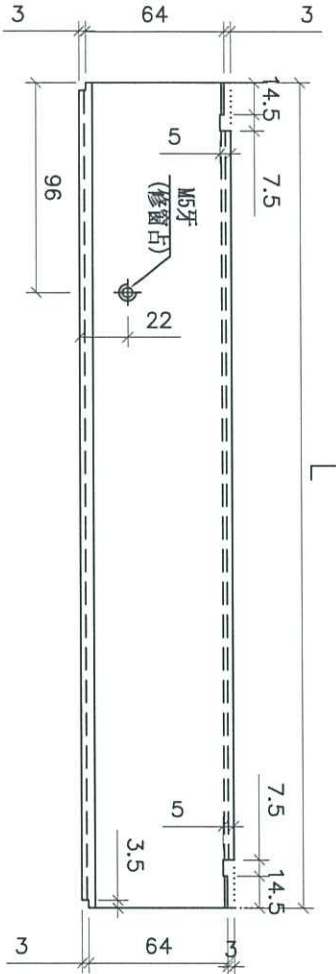
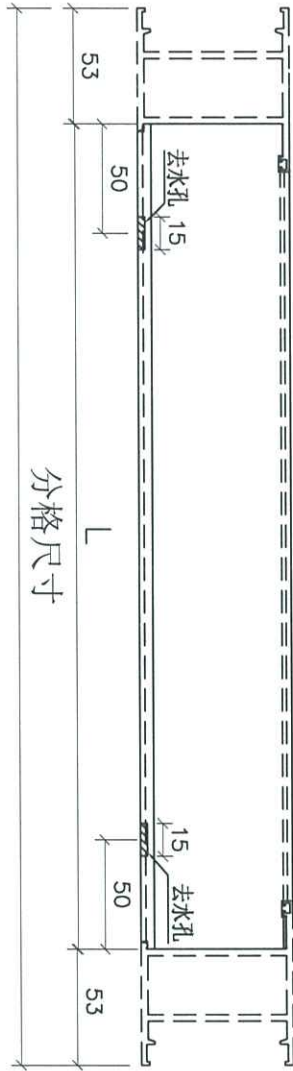
名稱	70門頂橫加工圖	制圖	劉龍浩	2024.5.22	修改	
材料	X86014	復核	謝永林	2024.5.23	日期	
顏色	中灰色 (UCT542919XL-3)	批准			圖號	X86014-FD11R



美特鋁質有限公司
MIDI Aluminium Fabricator Ltd.

工程號 J856 | 地盤 天水圍天榮站

物料編號	幅數	L	座數	位置	樓層	分格尺寸	窗號
X86022-FD11R	1	614	T1	SIMPLEX 1A	46/F	720	AW-09R
X86022-FD12R	1	744	T1	SIMPLEX 2B	46/F	850	AW-10R
合計:	2						



室外

室外

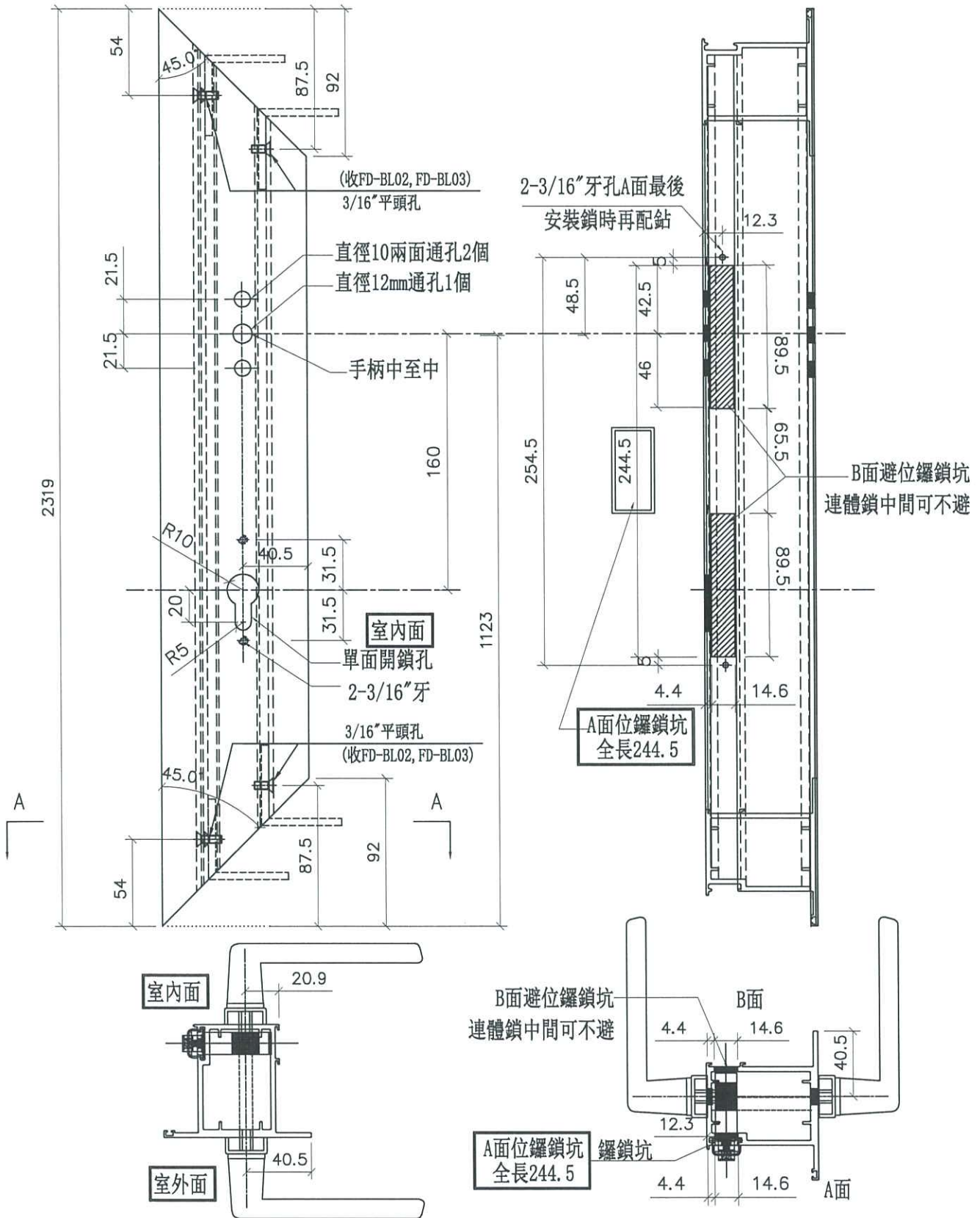
名稱	70門底橫加工圖	制圖	劉龍浩	2024.5.22	修改		
材料	X86022	復核	謝永林	2024.5.23	日期		
顏色	中灰色 (UCT542919XL-3)	批准			圖號	X86022-FD11R	



美特鋁質有限公司
MIDI Aluminium Fabricator Ltd.

工程號 J856 | 地盤 天水圍天榮站

窗號	幅數	座數	位置	樓層
AW-09R	1	T1	SIMPLEX 1A	46/F
AW-10R	1	T1	SIMPLEX 2B	46/F
合計:	2			



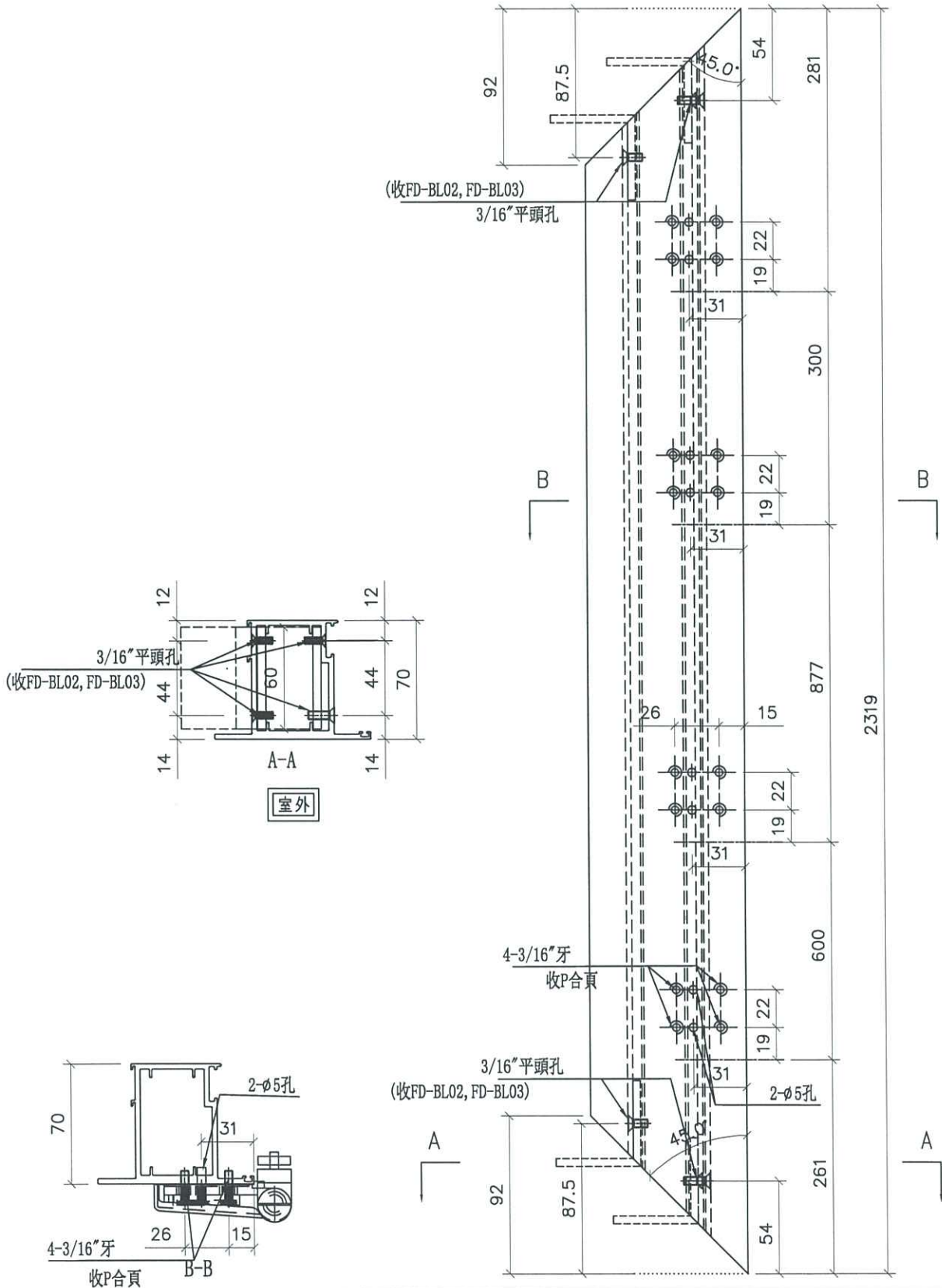
名稱	70門玉企	制圖	劉龍浩	2024.5.22	修改		
材料	X86384	復核	謝永林	2024.5.23	日期		
顏色	中灰色 (UCT542919XL-3)	批准			圖號	X86384-FD11R-1	



美特鋁質有限公司
MIDI Aluminium Fabricator Ltd.

工程號 J856 地盤 天水圍天榮站

窗號	幅數	座數	位置	樓層
AW-09R	1	T1	SIMPLEX 1A	46/F
AW-10R	1	T1	SIMPLEX 2B	46/F
合計:	2			



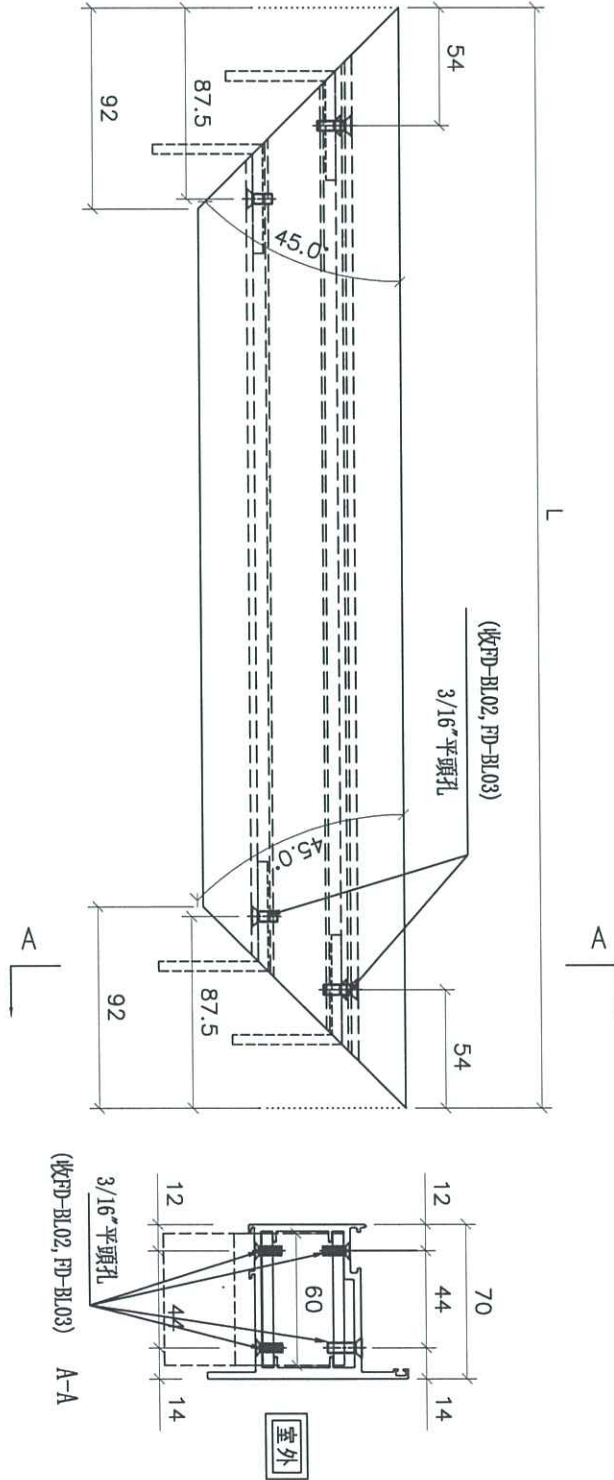
名稱	70門玉企	制圖	劉龍浩	2024.5.22	修改		
材料	X86384	復核	謝永林	2024.5.23	日期		
顏色	中灰色 (UCT542919XL-3)	批准			圖號	X86384-FD11R-2	



美特鋁質有限公司
MIDI Aluminium Fabricator Ltd.

工程號 J856 | 地盤 天水圍天榮站

物料編號	幅數	L	座數	位置	樓層	分格尺寸	窗號
X86384-FD11R-T1	1	622	T1	SIMPLEX 1A	46/F	720	AW-09R
X86384-FD12R-T1	1	752	T1	SIMPLEX 2B	46/F	850	AW-10R
合計:	2						

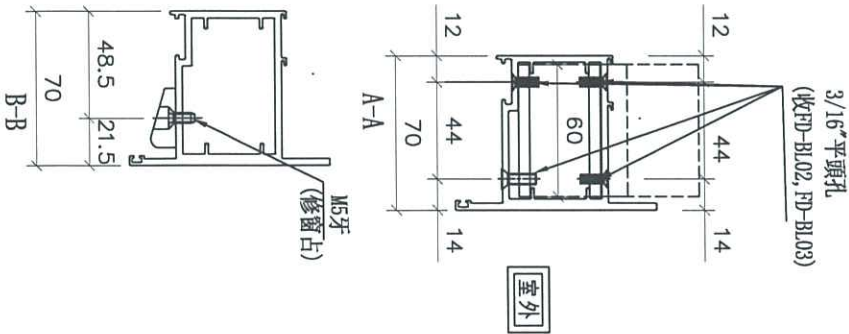
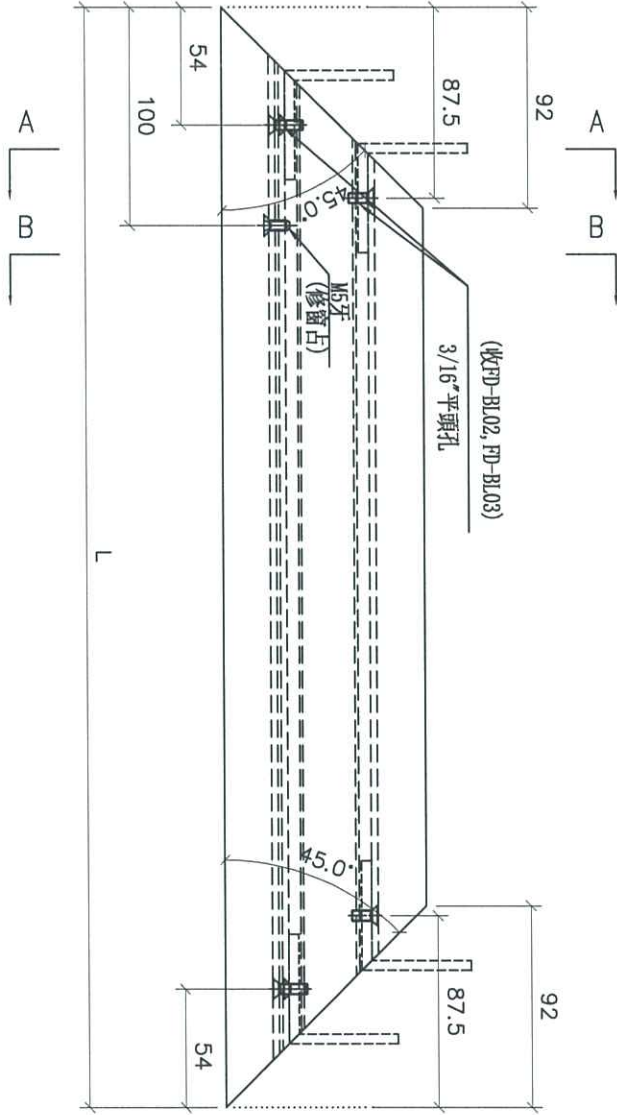


名稱	70門玉頂橫	制圖	劉龍浩	2024.5.22	修改		
材料	X86384	復核	謝永林	2024.5.23	日期		
顏色	中灰色 (UCT542919XL-3)	批准			圖號	X86384-FD11R-T1	



美特鋁質有限公司
MIDI Aluminium Fabricator Ltd.

工程號 J856 | 地盤 天水圍天榮站



室外

物料編號	幅數	L	座數	位置	樓層	分格尺寸	窗號
X86384-FD11R-T2	1	622	T1	SIMPLEX 1A	46/F	720	AW-09R
X86384-FD12R-T2	1	752	T1	SIMPLEX 2B	46/F	850	AW-10R
合計:	2						

名稱	70門玉底橫	制圖	劉龍浩	2024.5.22	修改		
材料	X86384	復核	謝永林	2024.5.23	日期		
顏色	中灰色 (UCT542919XL-3)	批准			圖號	X86384-FD11R-T2	