

工程指示 / 要求簡箋 ENGINEER INSTRUCTIONS(E.I.)

工程指示編號:	EI- 7819	修改版本:	-
	HK- 0999		
工程編號:	J 856	工程名稱:	天榮站
收件人:	生統/林仁安	發件人:	Iris
工程項目:	T1 SU層企向收口鋁料加工圖	日期:	29/05/2024

<input checked="" type="checkbox"/> 原合約工程包	<input type="checkbox"/> 原合約工程加 / 減脹 QT-	<input type="checkbox"/> 新工程報價 QT-
--	--	------------------------------------

信件批核號碼/圖紙參考編號:	批核模具圖紙編號:
客戶指示附件:	管理內部批簽署:

<input type="checkbox"/> 初步鋁料 B.M.	<input type="checkbox"/> 加工拆圖, 然後生產	<input type="checkbox"/> 尺寸表
<input type="checkbox"/> 正式鋁料 B.M.	<input type="checkbox"/> 技術上資料/指示	<input type="checkbox"/> 報價
<input type="checkbox"/> 配件 B.M.	<input type="checkbox"/> 樣辦或貨品說明書	<input type="checkbox"/> 分判合約
<input type="checkbox"/> 其他:		

內容: T1 SU層企向收口鋁料加工圖  預計10月出貨
完成上列要求日期: 01/10/2024

國內

<input type="checkbox"/> 生產技術總監	<input type="checkbox"/> 連附件	<input checked="" type="checkbox"/> 技術部	<input checked="" type="checkbox"/> 連附件	<input type="checkbox"/> 生產部	<input type="checkbox"/> 連附件
<input type="checkbox"/> 採購部	<input type="checkbox"/> 連附件	<input checked="" type="checkbox"/> 生產統籌部	<input checked="" type="checkbox"/> 連附件	<input type="checkbox"/> 報關組	<input type="checkbox"/> 連附件
<input type="checkbox"/> 質檢部	<input type="checkbox"/> 連附件	<input type="checkbox"/> 會計部	<input type="checkbox"/> 連附件	<input type="checkbox"/> 機械設計部	<input type="checkbox"/> 連附件
<input type="checkbox"/> 香港辦	<input type="checkbox"/> 連附件	<input type="checkbox"/> 其他:			

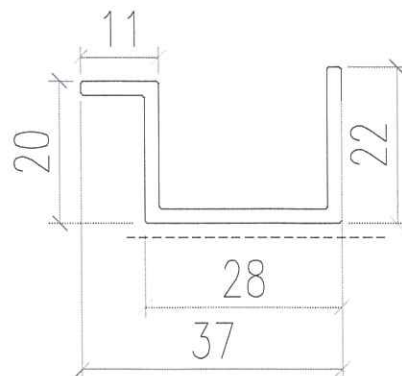
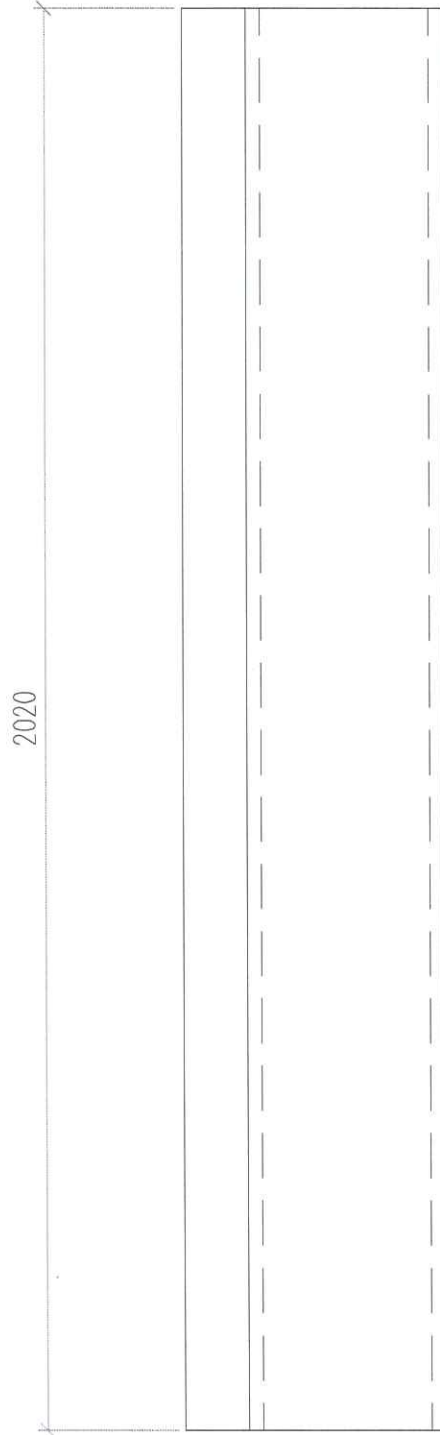
香港

<input type="checkbox"/> 行政部	<input type="checkbox"/> 連附件	<input type="checkbox"/> 會計部	<input type="checkbox"/> 連附件	<input type="checkbox"/> 統籌部	<input type="checkbox"/> 連附件	<input type="checkbox"/> 工程部	<input type="checkbox"/> 連附件
<input type="checkbox"/> 採購部	<input type="checkbox"/> 連附件	<input type="checkbox"/> QS部	<input type="checkbox"/> 連附件	<input checked="" type="checkbox"/> 地盤管理	<input checked="" type="checkbox"/> 連附件	<input type="checkbox"/> 維修部	<input type="checkbox"/> 連附件

*發件人簽署: Iris	*組別成員批核簽署:
傳遞編號:	項目經理簽署:

 美特鋁質有限公司 MIDI Aluminium Fabricator Ltd.				工程號	J856	類別		物料號	M1			
				地盘	天榮站	制圖	李傳鵬	2024-5-28	圖號	AC07-P01		
修改	-		採用工廠	地盘	✓	圖紙名稱	铝料加工图	復核	練松文	2024-5-28	數量	-
日期	-		材料颜色	-		材料	AC07	批准	林仁安	2024-5-28	單件重量	- (KG)

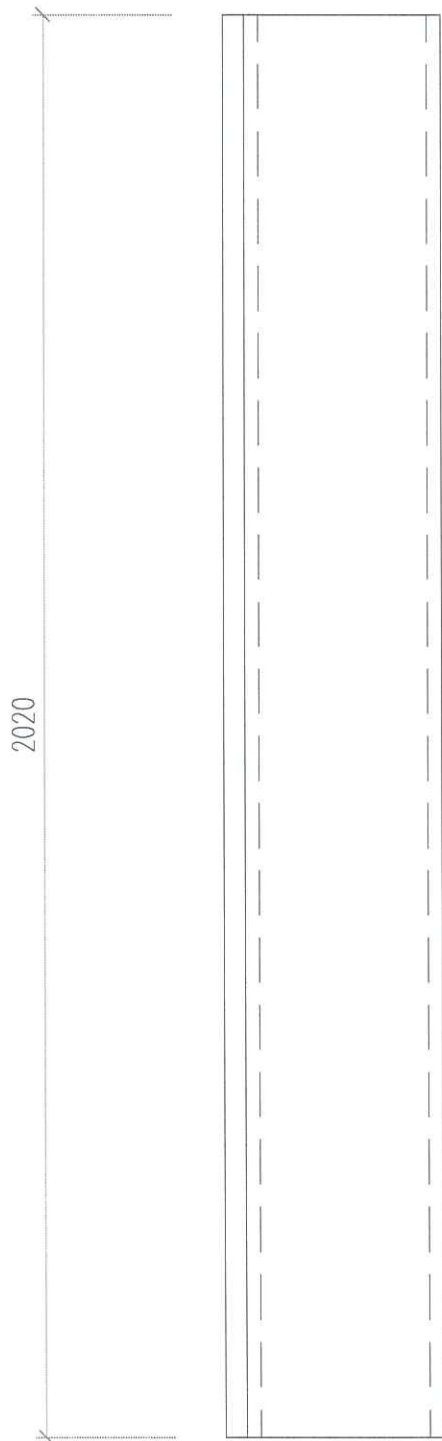
数量: 16



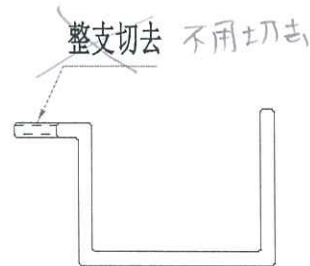
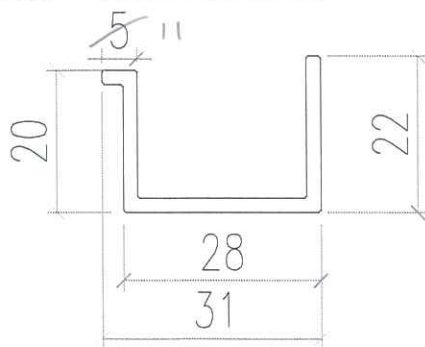
~~工厂安装后~~  
散出地盘

 美特鋁質有限公司 MIDI Aluminium Fabricator Ltd.				工程號	J856	類別		物料號	M1		
				地盘	天榮站	制圖	李傳鵬	2024-5-28	圖號	AC11-P01	
修改	-	採用工廠	地盘	✓	图纸名称	铝料加工图	復核	練松文	2024-5-28	數量	-
日期	-	材料颜色	-		材料	AC07	批准	林仁安	2024-5-28	單件重量	- (KG)

数量: 24

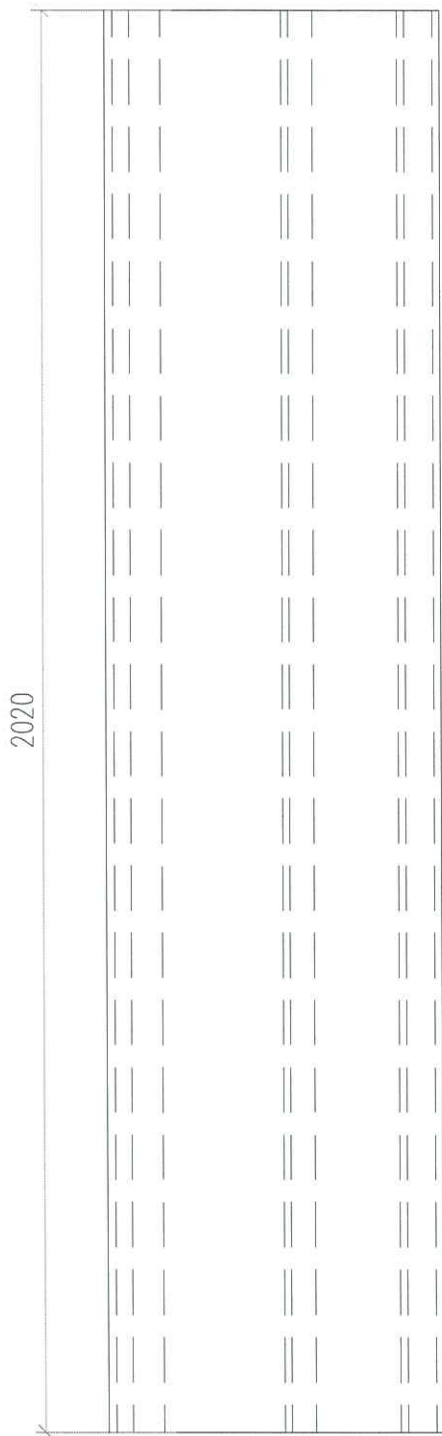


~~工厂安装后~~  
散出地盘

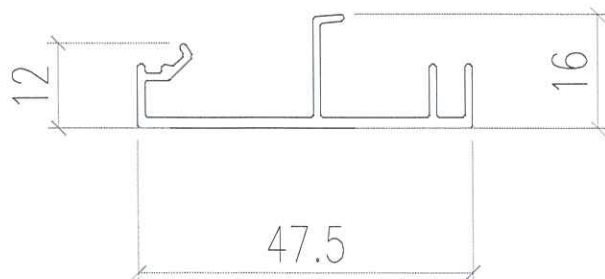


 美特鋁質有限公司 MIDI Aluminium Fabricator Ltd.				工程號	J856	類別		物料號	M1			
				地盘	天榮站	制圖	李傳鵬	2024-5-28	圖號	AC06-P01		
修改	-		採用工廠	地盘	✓	圖紙名稱	铝料加工圖	復核	練松文	2024-5-28	數量	-
日期	-		材料顏色	-		材料	AC06	批准	林仁安	2024-5-28	單件重量	- (KG)

数量: 18



~~工厂~~ 安装后  
散出地盘





美特鋁質有限公司  
MIDI Aluminium Fabricator Ltd.

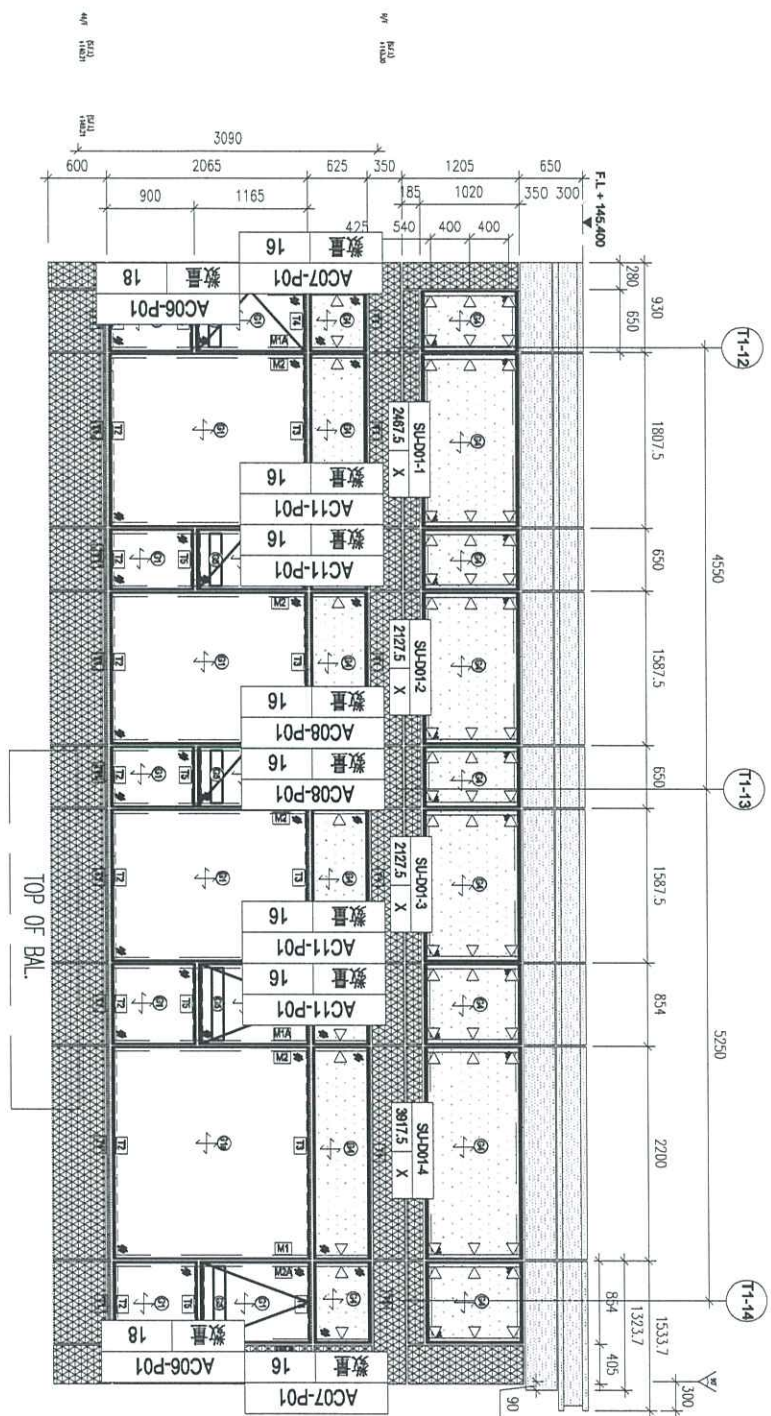
工程號 J856  
地盘 天榮站  
图纸名称 漱口铝板位置图  
材料 -

類別  
制圖 陈梓豪  
復核 练松文  
批准 林仁安

物料號 -  
2024-5-27  
2024-5-27  
2024-5-27  
圖號 SU-AB-A01  
數量 -  
單件重量 (KG)

修改 -  
日期 -

採用工廠  地盤  
材料颜色



T1-SU-CW1