



工程指示 / 要求簡箋 ENGINEER INSTRUCTIONS(E.I.)

工程指示編號:	EI- 7852A	修改版本:	A
	HK- 1057		
工程編號:	J 856	工程名稱:	天榮站
收件人:	生統/Maggie	發件人:	Iris
工程項目:	T2+T3 Spare玻璃(A版本)	日期:	03/06/2024

<input checked="" type="checkbox"/> 原合約工程包	<input type="checkbox"/> 原合約工程加 / 減賬 QT-	<input type="checkbox"/> 新工程報價 QT-
--	--	------------------------------------

信件批核號碼/圖紙參考編號:	批核模具圖紙編號:
客戶指示附件:	管理內部批簽署:

<input type="checkbox"/> 初步鋁料 B.M.	<input type="checkbox"/> 加工拆圖, 然後生產	<input type="checkbox"/> 尺寸表
<input type="checkbox"/> 正式鋁料 B.M.	<input type="checkbox"/> 技術上資料/指示	<input type="checkbox"/> 報價
<input type="checkbox"/> 配件 B.M.	<input type="checkbox"/> 樣辦或貨品說明書	<input type="checkbox"/> 分判合約
<input type="checkbox"/> 其他:		

內容: T2+T3 Spare玻璃(A版本)  修改鋁窗Spare玻璃item 51-52
完成上列要求日期: 15/07/2024

國內

<input type="checkbox"/> 生產技術總監	<input type="checkbox"/> 連附件	<input checked="" type="checkbox"/> 技術部	<input checked="" type="checkbox"/> 連附件	<input type="checkbox"/> 生產部	<input type="checkbox"/> 連附件
<input type="checkbox"/> 採購部	<input type="checkbox"/> 連附件	<input checked="" type="checkbox"/> 生產統籌部	<input checked="" type="checkbox"/> 連附件	<input type="checkbox"/> 報關組	<input type="checkbox"/> 連附件
<input type="checkbox"/> 質檢部	<input type="checkbox"/> 連附件	<input type="checkbox"/> 會計部	<input type="checkbox"/> 連附件	<input type="checkbox"/> 機械設計部	<input type="checkbox"/> 連附件
<input type="checkbox"/> 香港辦	<input type="checkbox"/> 連附件	<input type="checkbox"/> 其他:			

香港

<input type="checkbox"/> 行政部	<input type="checkbox"/> 連附件	<input type="checkbox"/> 會計部	<input type="checkbox"/> 連附件	<input type="checkbox"/> 統籌部	<input type="checkbox"/> 連附件	<input type="checkbox"/> 工程部	<input type="checkbox"/> 連附件
<input checked="" type="checkbox"/> 採購部	<input checked="" type="checkbox"/> 連附件	<input type="checkbox"/> QS部	<input type="checkbox"/> 連附件	<input checked="" type="checkbox"/> 地盤管理	<input checked="" type="checkbox"/> 連附件	<input type="checkbox"/> 維修部	<input type="checkbox"/> 連附件

*發件人簽署: Iris	*組別成員批核簽署:
傳遞編號:	項目經理簽署:

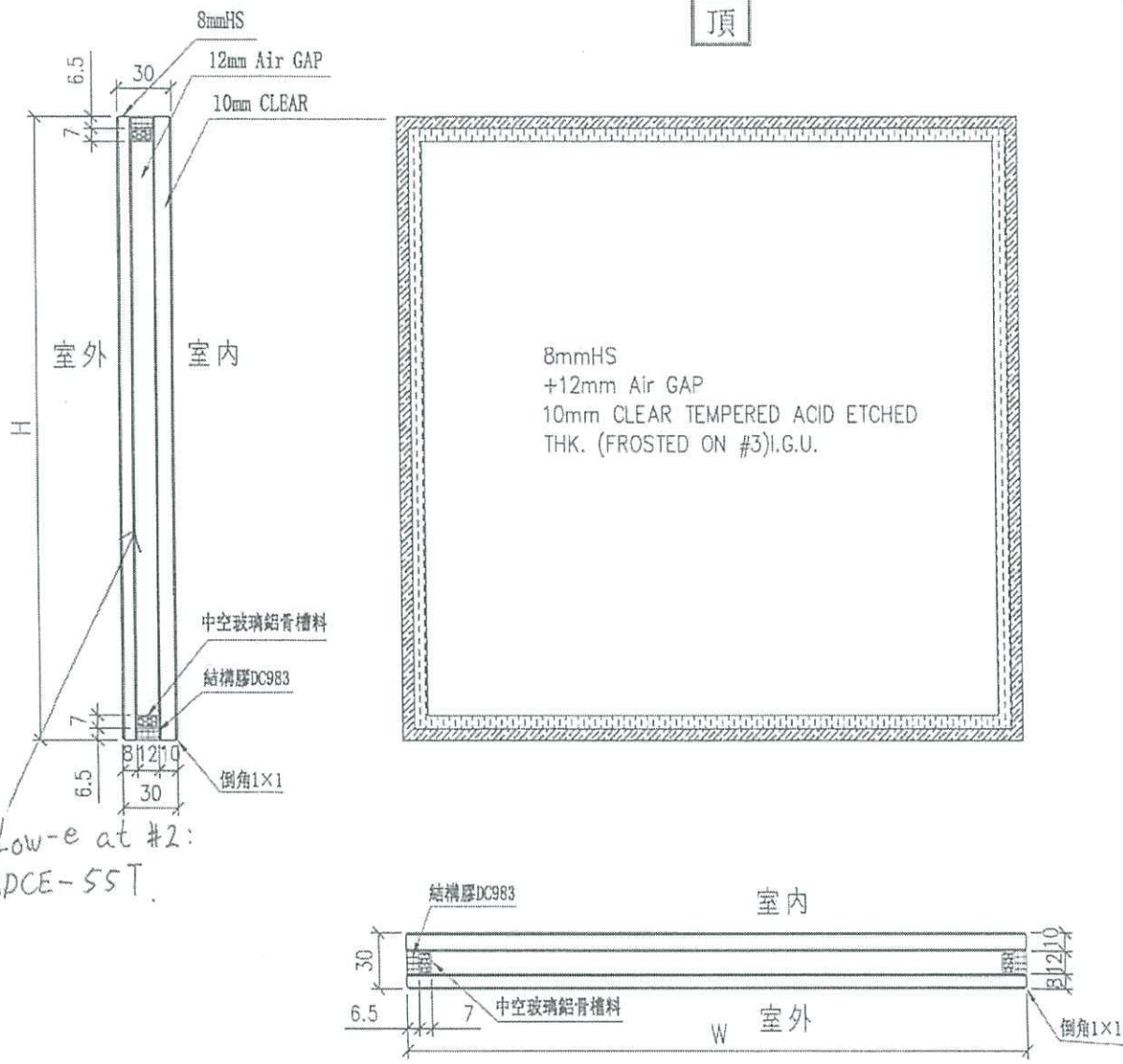
天榮站鋁窗Spare玻璃(T2,T3)

項目	圖號	尺寸	數量(件)T2+T3	玻璃類型	備註		
1	EGL-1	452x544.5mm	18	8mmHS+12mm AIR GAP+10mmTP THK. I.G.U.			
2		452x774.5mm	15				
3		410x1720mm	18				
4		660x1720mm	2				
5		810mmx1950mm	7				
6		610x1950mm	7				
7		352x544.5mm	2				
8		462x544.5mm	2				
9		667x774.5mm	1				
10		982x774.5mm	1				
11		725x1950mm	2				
12		430x1950mm	2				
13		790x1910mm	2				
14		452x754.5mm	2				
15		590x1910mm	2				
16		437x759.5mm	2				
17		920x1930mm	1				
18		437x330mm	1				
19		945x1930mm	1				
20		1095x1930mm	1				
21		495x1930mm	1				
22		795x1930mm	1				
23		441x764mm	1				
27		979x1934mm	1				
28		1129x1934mm	1				
29		829x1934mm	1				
30		EGL-1B	452x544.5mm		1	8mmHS+12mm AIR GAP+10mm Clear Tempered Acid Etched THK. (Frosted on #3) I.G.U.	
31			452x774.5mm		1		
32		EGL-1A	450x1064.5mm		35	8mmHS+12mm AIR GAP+8mmTP THK. I.G.U.	
33	350x1064.5mm		2				
34	460x1064.5mm		2				
35	665x1064.5mm		1				
36	980x1064.5mm		1				
37	435x1059.5mm		2				
38	439x1063.5mm		1				
39	648.2x2262.2mm		1				
40	661.2x2262.2mm		1				
41	855x2262mm		1				

42	EGL-2	450x1080mm	2	10mm Crystal Gray Tempered Glass (For Kit & ST)	
43		430x1040mm	2		
44		320x1040mm	2		
45		450x1040mm	2		
46		420x1040mm	1		
47		500x1040mm	1		
48	EGL-4	420x1040mm	2	10mm Crystal Gray Tempered Acid Etched (For Bath)	
49		320x1040mm	2		
50		570x1040mm	1		
51	EGL-1B	462x544.5mm	1	8mmHS+12mm AIR GAP+10mm Clear Tempered Acid Etched THK. (Frosted on #3) I.G.U.	
52		452x754.5mm	1		
		Total	161		

Window Item 30-31, 51-52

 美特鋁質有限公司 MIDI Aluminium Fabricator Ltd.		類別	物料號		
修改		制圖 黃瓊玉	2023.06.29	圖號	EGL-1B
日期		復核 謝永林	2023.06.29	數量	見BOM表
		批准		位置	見BOM表



Low-e at #2:  
SPCE-55T.

工程號	J-856	地盤	天水圍天榮站	附件	
名稱	玻璃加工圖 (小樓窗玻璃)		採用		
材料			地盤		√
顏色	8mmHS+12mm AIR GAP+10mmCLEAR		工廠		