



工程指示 / 要求簡箋 ENGINEER INSTRUCTIONS(E.I.)

工程指示編號:	EI- 7831	修改版本:	-
	HK- 0961		
工程編號:	J 856	工程名稱:	天榮站
收件人:	生統/Maggie	發件人:	Iris
工程項目:	T2, T3佛沙窗, 後裝窗, 趟門玻璃 (補單)	日期:	24/05/2024

<input checked="" type="checkbox"/> 原合約工程包	<input type="checkbox"/> 原合約工程加 / 減賬 QT-	<input type="checkbox"/> 新工程報價 QT-
--	--	------------------------------------

信件批核號碼/圖紙參考編號:	批核模具圖紙編號:
客戶指示附件:	管理內部批簽署:

<input type="checkbox"/> 初步鋁料 B.M.	<input type="checkbox"/> 加工拆圖, 然後生產	<input type="checkbox"/> 尺寸表
<input type="checkbox"/> 正式鋁料 B.M.	<input type="checkbox"/> 技術上資料/指示	<input type="checkbox"/> 報價
<input type="checkbox"/> 配件 B.M.	<input type="checkbox"/> 樣辦或貨品說明書	<input type="checkbox"/> 分判合約
<input type="checkbox"/> 其他:		

內容: T2, T3佛沙窗, 後裝窗, 趟門玻璃(補單) 經地盤點算T2及T3尚欠20件玻璃, 因涉及沒有來貨, 需訂購, 明細請看附頁 分座包裝, 要做鋼化, 需做熱浸, 新鴻基COW T1(100%) 完成上列要求日期: 07/06/2024

國內

<input type="checkbox"/> 生產技術總監	<input type="checkbox"/> 連附件	<input checked="" type="checkbox"/> 技術部	<input checked="" type="checkbox"/> 連附件	<input type="checkbox"/> 生產部	<input type="checkbox"/> 連附件
<input type="checkbox"/> 採購部	<input type="checkbox"/> 連附件	<input checked="" type="checkbox"/> 生產統籌部	<input checked="" type="checkbox"/> 連附件	<input type="checkbox"/> 報關組	<input type="checkbox"/> 連附件
<input type="checkbox"/> 質檢部	<input type="checkbox"/> 連附件	<input type="checkbox"/> 會計部	<input type="checkbox"/> 連附件	<input type="checkbox"/> 機械設計部	<input type="checkbox"/> 連附件
<input type="checkbox"/> 香港辦	<input type="checkbox"/> 連附件	<input type="checkbox"/> 其他:			

香港

<input type="checkbox"/> 行政部	<input type="checkbox"/> 連附件	<input type="checkbox"/> 會計部	<input type="checkbox"/> 連附件	<input type="checkbox"/> 統籌部	<input type="checkbox"/> 連附件	<input type="checkbox"/> 工程部	<input type="checkbox"/> 連附件
<input checked="" type="checkbox"/> 採購部	<input checked="" type="checkbox"/> 連附件	<input type="checkbox"/> QS部	<input type="checkbox"/> 連附件	<input checked="" type="checkbox"/> 地盤管理	<input checked="" type="checkbox"/> 連附件	<input type="checkbox"/> 維修部	<input type="checkbox"/> 連附件

*發件人簽署: Iris	*組別成員批核簽署:
傳遞編號:	項目經理簽署:

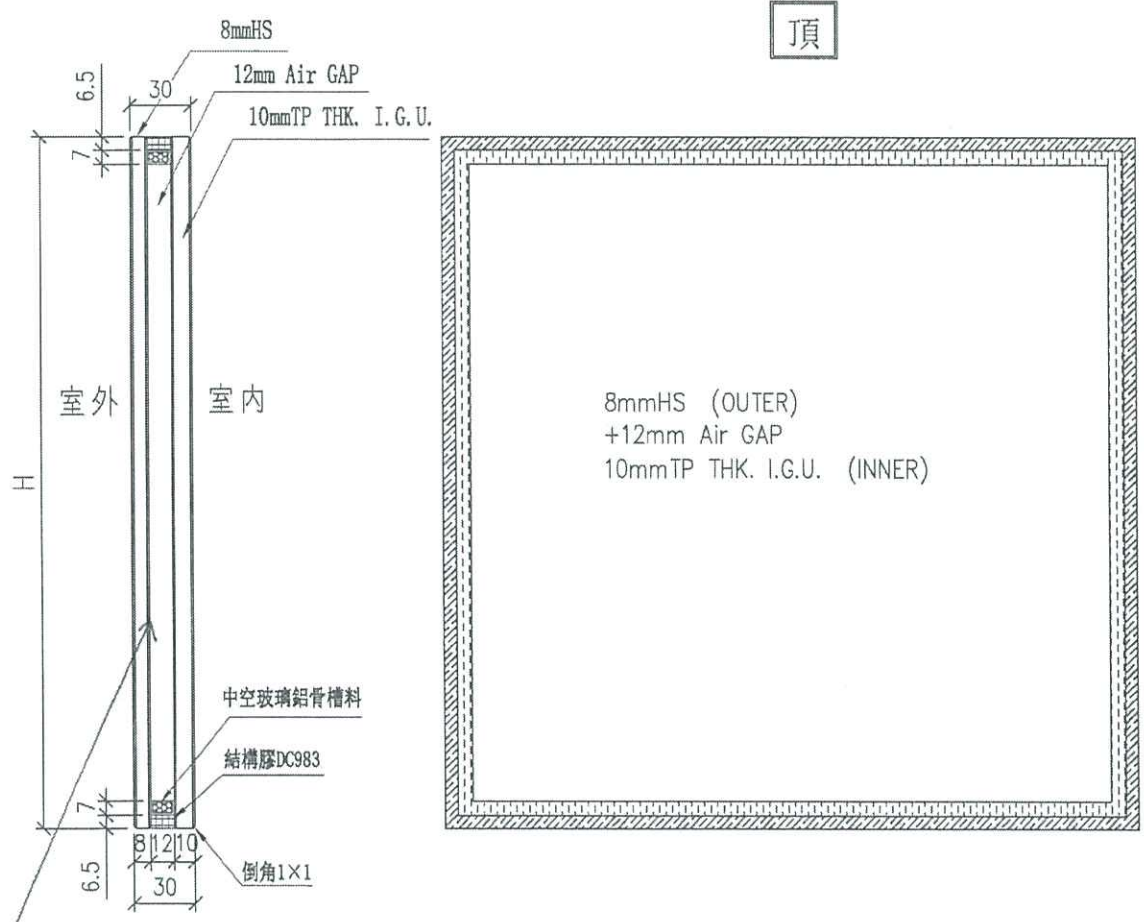
天榮站中空玻璃欠數(T2/T3)

項目	圖號	尺寸	數量(件)T2	數量(件)T3	T2/T3數量	玻璃類型	備註
1	EGL-1	410x1720mm	1	2	3	8+12+10mm	地盤反映沒有到貨
2	EGL-1A	715x2125mm	8	-	8	8+12+8mm	地盤反映沒有到貨
3	EGL-1A	695x2125mm	2	-	2	8+12+8mm	地盤反映沒有到貨
4	EGL-1A	775x2125mm	2	-	2	8+12+8mm	地盤反映沒有到貨
5	EGL-1A	1178x2262mm	-	2	2	8+12+8mm	地盤反映沒有到貨
6	EGL-1A	1165x2262mm	-	2	2	8+12+8mm	地盤反映沒有到貨
7	EGL-2	430x1040mm(灰單片)	-	1	1	10mm Crystal Gray Tempered Glass	地盤反映沒有到貨
		Total	13	7	20		

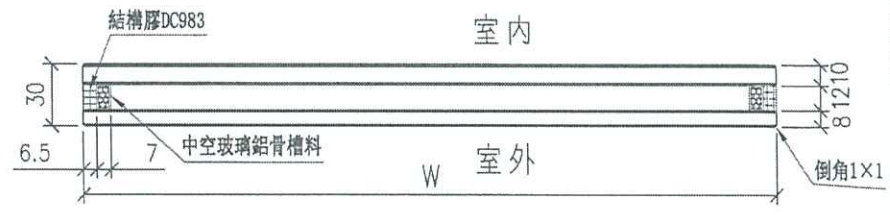
參考用

EG-DWG4

 美特鋁質有限公司 MIDI Aluminium Fabricator Ltd.	類別	物料號				
	制圖	黃瓊玉	2023.02.24	圖號	EGL-1	
修改		復核	謝永林	2023.02.25	數量	見BOM表
日期		批准			位置	見BOM表

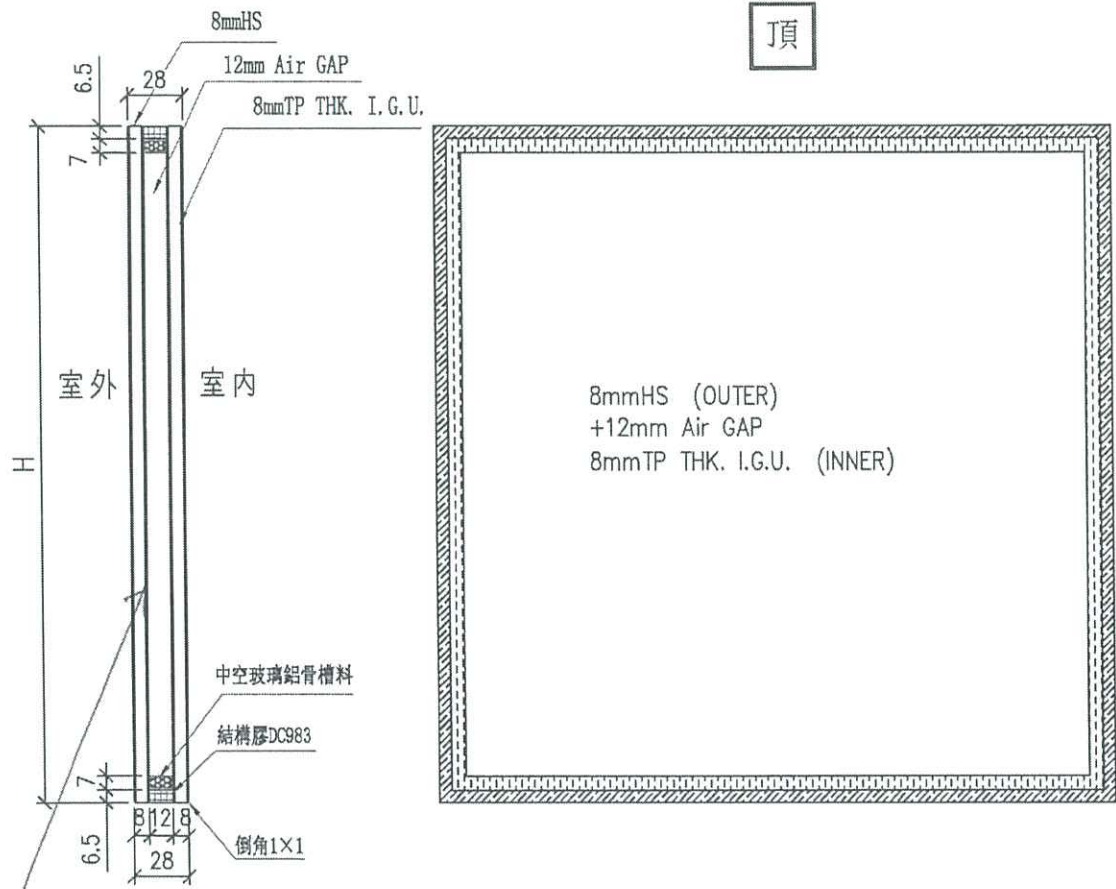


Low-e at #2:
SDCE-55T

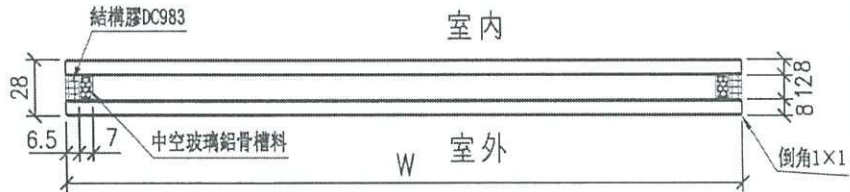


工程號	J-856	地盤	天水圍天榮站	附 件
名稱	玻璃加工圖 (大梗窗玻璃+小梗窗玻璃)		採用	
材料		地盤	√	
顏色	8mmHS+12mm AIR GAP+10mmTP THK. I.G.U.		工廠	

 美特鋁質有限公司 MIDI Aluminium Fabricator Ltd.				類別		物料號	
修改				制圖	黃瓊玉	2023.02.24	圖號 EGL-1A
日期				復核	謝永林	2023.02.25	數量 見BOM表
				批准			位置 見BOM表



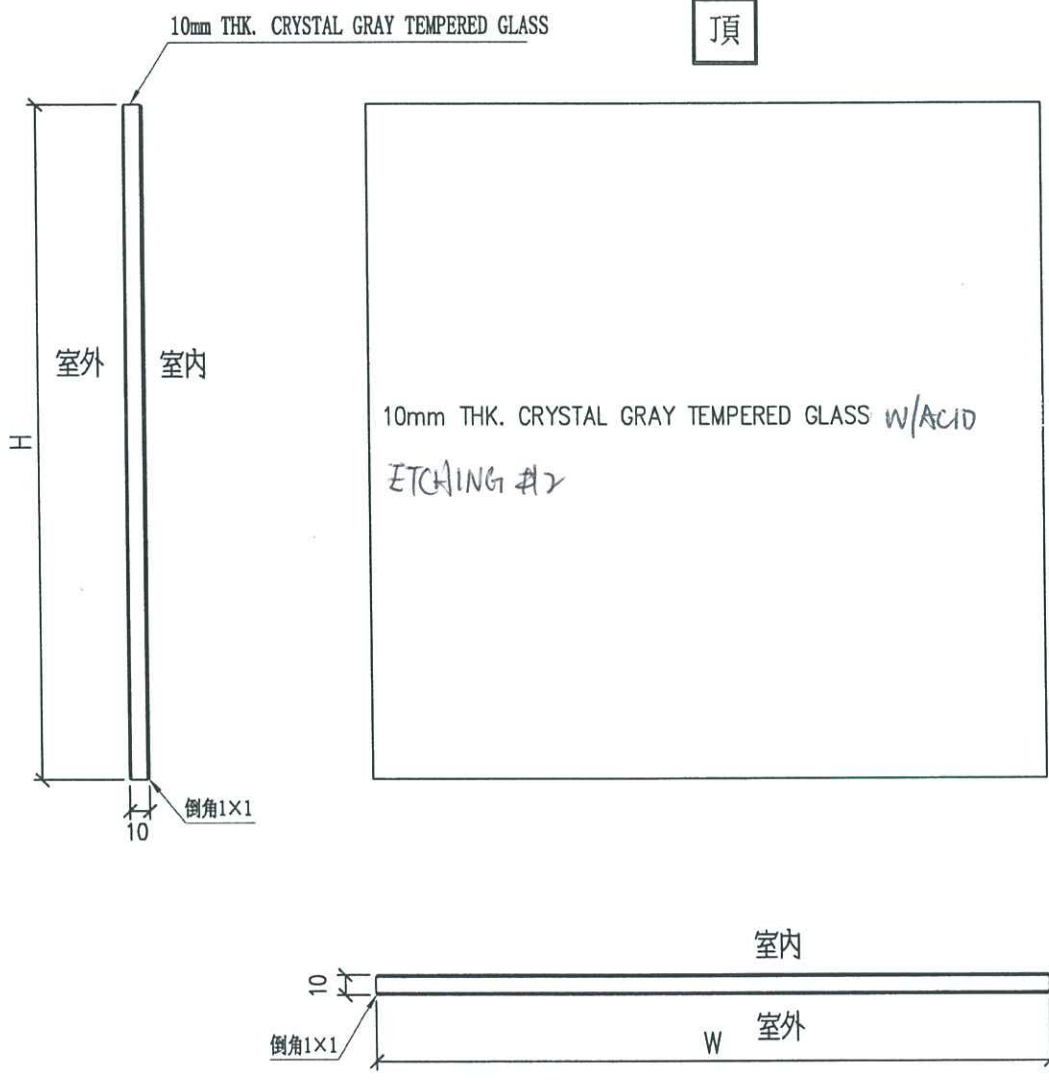
Low-e at #2.
SDCE-55T



工程號	J-856	地盤	天水圍天榮站	附件
名稱	玻璃加工圖 (70窗玻璃)	採用		
材料		地盤	√	
顏色	8mmHS+12mm AIR GAP+8mmTP THK. I.G.U.	工廠		

EG-DWG4

 美特鋁質 有限公司 MIDI Aluminium Fabricator Ltd.				類別		物料號	
修改				制圖	黃瓊玉	2023.02.24	圖號 EGL-2
日期				復核	謝永林	2023.02.25	數量 見BOM表
				批准			位置 見BOM表



工程號	J-856	地盤	天水圍天樂站	附 件	
名稱	玻璃加工圖(50生窗玻璃)		採用		
材料			地盤		√
顏色	10mm THK. CRYSTAL GRAY TEMPERED GLASS		工廠		