



工程指示 / 要求簡箋 ENGINEER INSTRUCTIONS(E.I.)

工程指示編號:	EI- 7819	修改版本:	-
	HK-0935		
工程編號:	J 856	工程名稱:	天榮站
收件人:	生統/林仁安	發件人:	Iris
工程項目:	T3 B1幕牆收口鋁板BM表	日期:	22/05/2024

<input checked="" type="checkbox"/> 原合約工程包	<input type="checkbox"/> 原合約工程加 / 減脹 QT-	<input type="checkbox"/> 新工程報價 QT-
--	--	------------------------------------

信件批核號碼/圖紙參考編號:	批核模具圖紙編號:
客戶指示附件:	管理內部批簽署:

<input type="checkbox"/> 初步鋁料 B.M.	<input type="checkbox"/> 加工拆圖, 然後生產	<input type="checkbox"/> 尺寸表
<input type="checkbox"/> 正式鋁料 B.M.	<input type="checkbox"/> 技術上資料/指示	<input type="checkbox"/> 報價
<input type="checkbox"/> 配件 B.M.	<input type="checkbox"/> 樣辦或貨品說明書	<input type="checkbox"/> 分判合約
<input type="checkbox"/> 其他:		

內容: T3 B1幕牆收口鋁板BM表 由於現場石屎尺寸有偏差,與Shop Drawing不符,故此柱鋁板需按現場尺寸重做配合
完成上列要求日期: 29/05/2024

國內

<input type="checkbox"/> 生產技術總監	<input type="checkbox"/> 連附件	<input checked="" type="checkbox"/> 技術部	<input checked="" type="checkbox"/> 連附件	<input type="checkbox"/> 生產部	<input type="checkbox"/> 連附件
<input type="checkbox"/> 採購部	<input type="checkbox"/> 連附件	<input checked="" type="checkbox"/> 生產統籌部	<input checked="" type="checkbox"/> 連附件	<input type="checkbox"/> 報關組	<input type="checkbox"/> 連附件
<input type="checkbox"/> 質檢部	<input type="checkbox"/> 連附件	<input type="checkbox"/> 會計部	<input type="checkbox"/> 連附件	<input type="checkbox"/> 機械設計部	<input type="checkbox"/> 連附件
<input type="checkbox"/> 香港辦	<input type="checkbox"/> 連附件	<input type="checkbox"/> 其他:			

香港

<input type="checkbox"/> 行政部	<input type="checkbox"/> 連附件	<input type="checkbox"/> 會計部	<input type="checkbox"/> 連附件	<input type="checkbox"/> 統籌部	<input type="checkbox"/> 連附件	<input type="checkbox"/> 工程部	<input type="checkbox"/> 連附件
<input type="checkbox"/> 採購部	<input type="checkbox"/> 連附件	<input type="checkbox"/> QS部	<input type="checkbox"/> 連附件	<input checked="" type="checkbox"/> 地盤管理	<input checked="" type="checkbox"/> 連附件	<input type="checkbox"/> 維修部	<input type="checkbox"/> 連附件

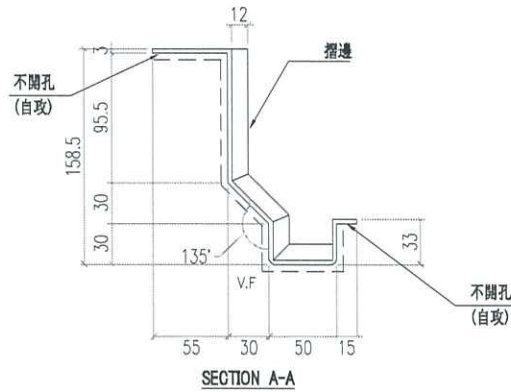
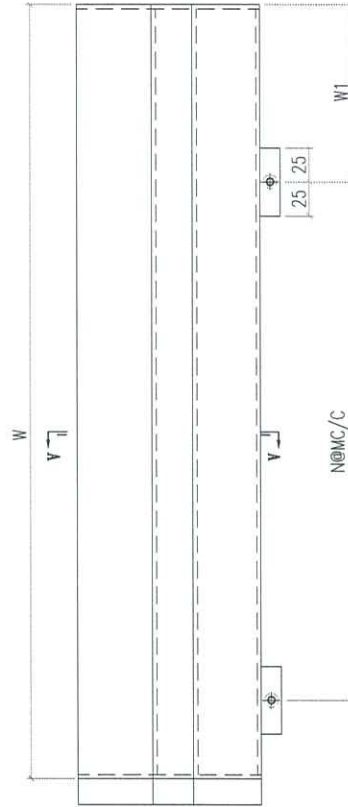
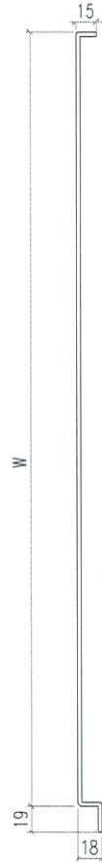
*發件人簽署: Iris	*組別成員批核簽署:
傳遞編號:	項目經理簽署:



美特鋁質有限公司
MIDI Aluminium Fabricator Ltd.

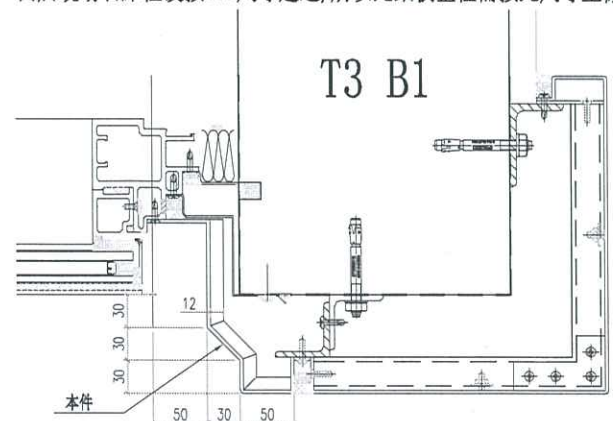
工程號	J856	類別		物料號	MP1	
地盘	天榮站	制圖	Charmant	2024-05-21	圖號	J856-Y17N
修改	-	採用工廠			數量	-
日期	-	地盘	✓		單件重量	- (KG)
		图纸名称	收口铝板	復核	-	
		材料颜色	UCT309119XLB-3銀色	批准	林仁安	
		材料	3mm铝板			

PE302-2 右边



由於現場石屎柱沒按GBP尺寸建造, 所以此鋁板整柱需按此尺寸重做配合

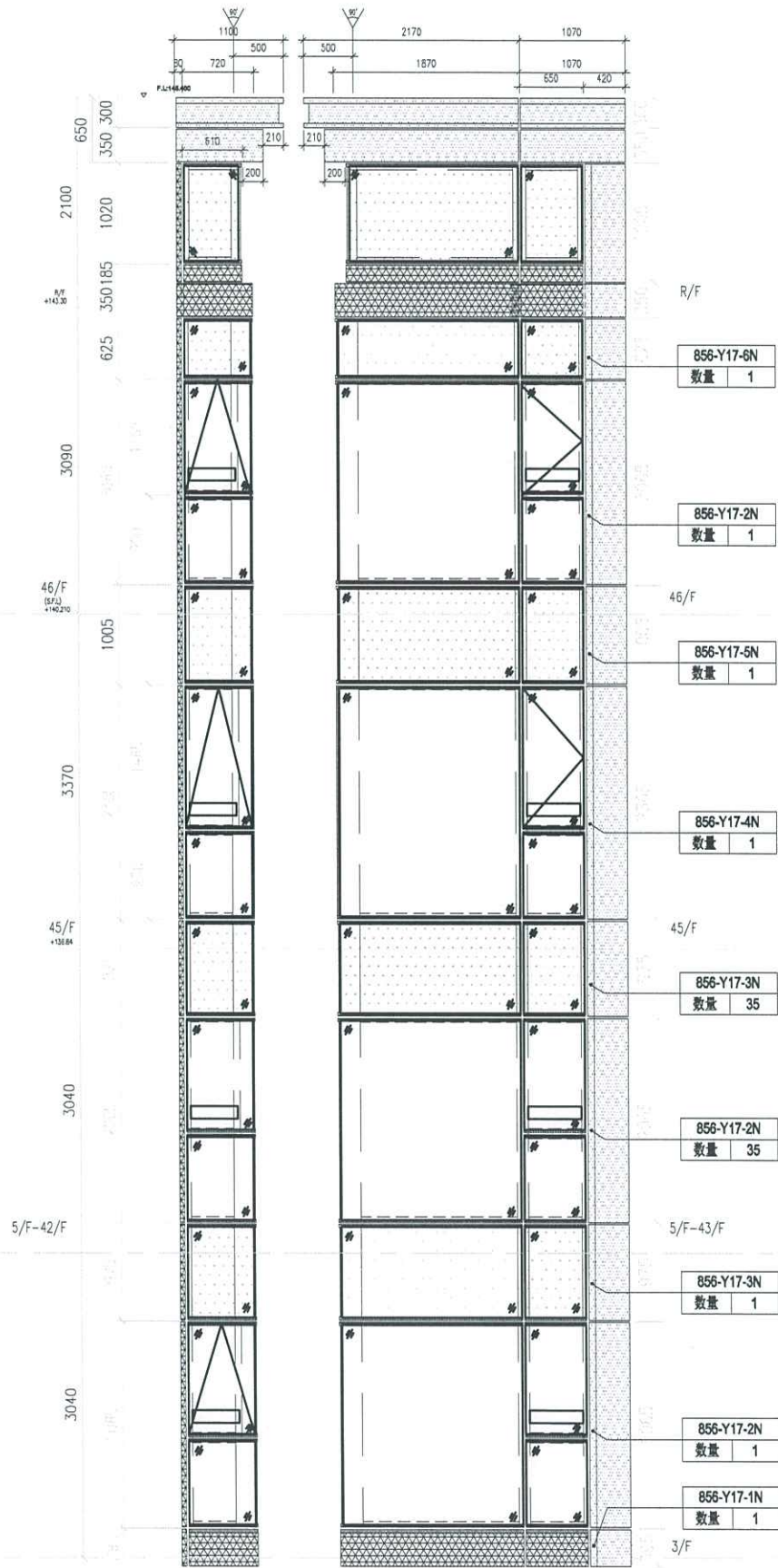
編號	寬度(W)	W1	N	M	數量	備注
856-Y17-1N	375	62.5	2	200	1	3/F起底
856-Y17-2N	2045	183	6	300	37	3-42, 46/F(窗旁)
856-Y17-3N	955	163	3	250	36	3-42/F(死牆位)
856-Y17-4N	2345	183	7	300	1	45/F(窗旁)
856-Y17-5N	985	178	3	250	1	45/F(死牆位)
856-Y17-6N	605	52.5	2	250	1	46/F(死牆位)





美特鋁質有限公司
MIDI Aluminium Fabricator Ltd.

工程號	J856	類別		物料號	-	
地盘	天榮站	制圖	Charmant	2024-05-21	圖號	856-CL-L01
修改	-	採用工廠			數量	-
日期	-	材料颜色			單件重量	- (KG)
		图纸名称	Y17N 位置图	復核	-	
		材料	-	批准	林仁安	



TCW-PE302-2