



工程指示 / 要求簡箋 ENGINEER INSTRUCTIONS(E.I.)

工程指示編號:	EI-7861	修改版本:	-
	HK-0899		
工程編號:	J 856	工程名稱:	天榮站
收件人:	生統/謝永林	發件人:	Iris
工程項目:	T1售樓處隔音窗3mm鋁板加工圖	日期:	20/05/2024

<input type="checkbox"/> 原合約工程包	<input type="checkbox"/> 原合約工程加 / 減脹 QT-	<input checked="" type="checkbox"/> 新工程報價 QT-
---------------------------------	--	---

信件批核號碼/圖紙參考編號:	批核模具圖紙編號:
客戶指示附件:	管理內部批簽署:

<input type="checkbox"/> 初步鋁料 B.M.	<input type="checkbox"/> 加工拆圖, 然後生產	<input type="checkbox"/> 尺寸表
<input type="checkbox"/> 正式鋁料 B.M.	<input type="checkbox"/> 技術上資料/指示	<input type="checkbox"/> 報價
<input type="checkbox"/> 配件 B.M.	<input type="checkbox"/> 樣辦或貨品說明書	<input type="checkbox"/> 分判合約
<input type="checkbox"/> 其他:		

內容: T1售樓處隔音窗3mm鋁板加工圖
完成上列要求日期: 03/06/2024


國內

<input type="checkbox"/> 生產技術總監	<input type="checkbox"/> 連附件	<input checked="" type="checkbox"/> 技術部	<input checked="" type="checkbox"/> 連附件	<input type="checkbox"/> 生產部	<input type="checkbox"/> 連附件
<input type="checkbox"/> 採購部	<input type="checkbox"/> 連附件	<input checked="" type="checkbox"/> 生產統籌部	<input checked="" type="checkbox"/> 連附件	<input type="checkbox"/> 報關組	<input type="checkbox"/> 連附件
<input type="checkbox"/> 質檢部	<input type="checkbox"/> 連附件	<input type="checkbox"/> 會計部	<input type="checkbox"/> 連附件	<input type="checkbox"/> 機械設計部	<input type="checkbox"/> 連附件
<input type="checkbox"/> 香港辦	<input type="checkbox"/> 連附件	<input type="checkbox"/> 其他:			

香港

<input type="checkbox"/> 行政部	<input type="checkbox"/> 連附件	<input type="checkbox"/> 會計部	<input type="checkbox"/> 連附件	<input type="checkbox"/> 統籌部	<input type="checkbox"/> 連附件	<input type="checkbox"/> 工程部	<input type="checkbox"/> 連附件
<input type="checkbox"/> 採購部	<input type="checkbox"/> 連附件	<input type="checkbox"/> QS部	<input type="checkbox"/> 連附件	<input checked="" type="checkbox"/> 地盤管理	<input checked="" type="checkbox"/> 連附件	<input type="checkbox"/> 維修部	<input type="checkbox"/> 連附件

*發件人簽署: Iris	*組別成員批核簽署:
傳遞編號:	項目經理簽署:

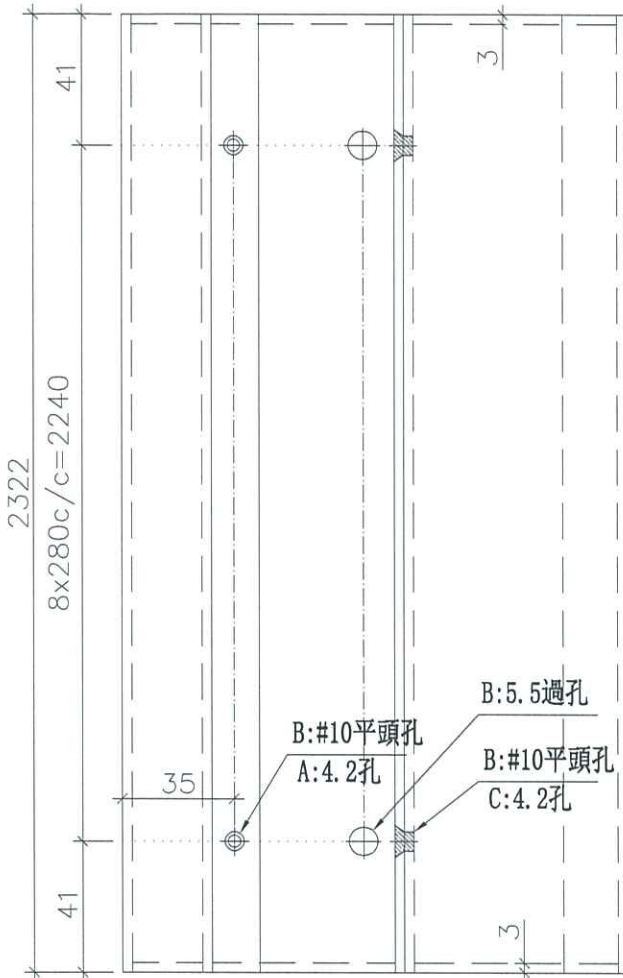
 美特鋁質 有限公司 MIDI Aluminum Fabricator Ltd.		工程號: J-856 地盤名稱: 天水圍天榮站 項目類別: 售樓處隔音門窗鋁板 修改版次:		計算: 周廣志 核對: 謝永林 批准:		日期: 2024.05.17 日期: 2024.05.17 日期:		送呈: 胡哥 副本:					
廠用鋁板B.M.表		A/C Code:		總V.F.: 1.08 總重量: 1.42 此BM依據資料計算									
序號	修改內容	鋁板圖號	鋁板名稱	顏色	實用	後備	總數	總重量	單件展開面積		單件V.F.	總V.F.	備註
									平方米	平方米			
1		LB-Q02	3mm/厚鋁板	中灰色 (UCT542919XL-3)	1		1	7.598	0.935	0.935	0.713	0.713	
2		LB-H02	3mm/厚鋁板	中灰色 (UCT542919XL-3)	1		1	3.926	0.483	0.483	0.369	0.369	
					合計:		2	11.524		1.418		1.082	



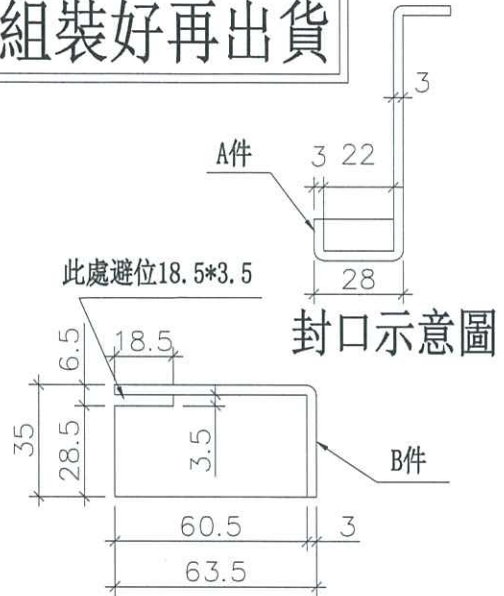
美特鋁質 有限公司
MIDI Aluminium Fabricator Ltd.

物料編號	使用位置	數量	位置
LB-Q02	AW-A-05a	1	36/F UNIT A8

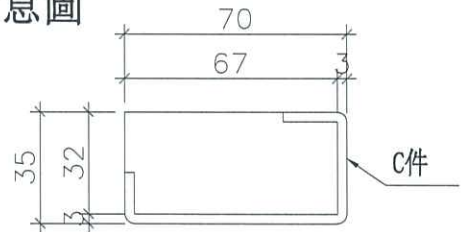
工程號 J-856 地盤 天榮站



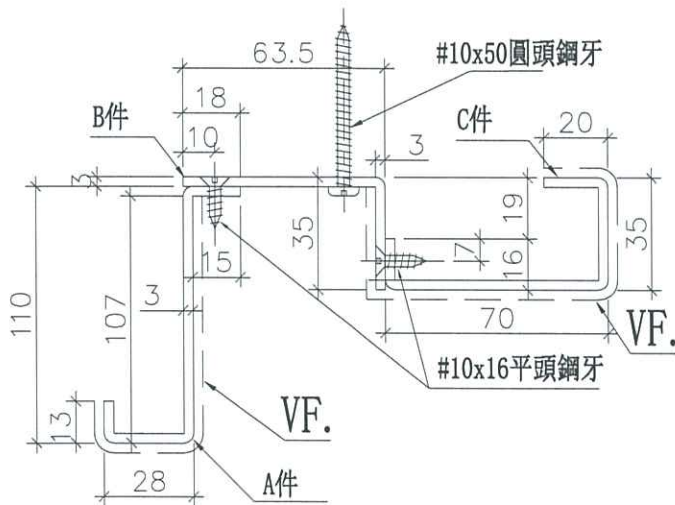
廠組裝好再出貨



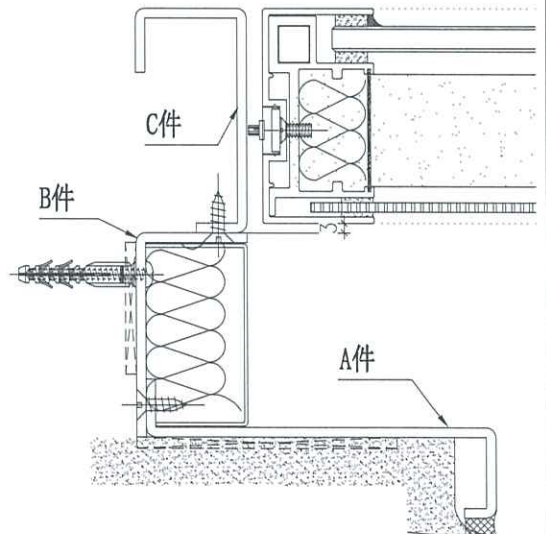
封口示意圖



封口示意圖



安裝示意圖



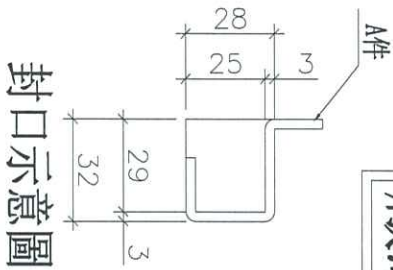
名稱	鋁板拆圖	制圖	周廣志	2024.05.10	修改		
材料	3mm鋁板	復核	謝永林	2024.05.17	日期		
顏色	中灰色 (UCT542919XL-3)	批准			圖號	LB-Q02	



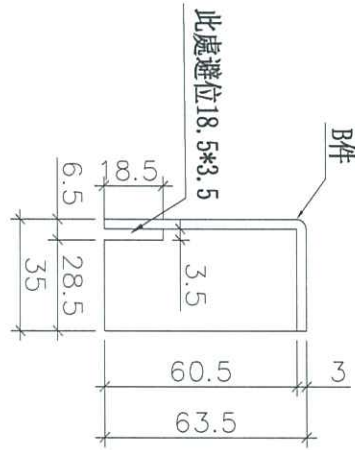
工程號	J-856	地盤	天榮站
-----	-------	----	-----

物料編號	LB-H02	使用位置	AW-A-05a	數量	1	位置	36/F UNIT A8
------	--------	------	----------	----	---	----	--------------

封口示意圖

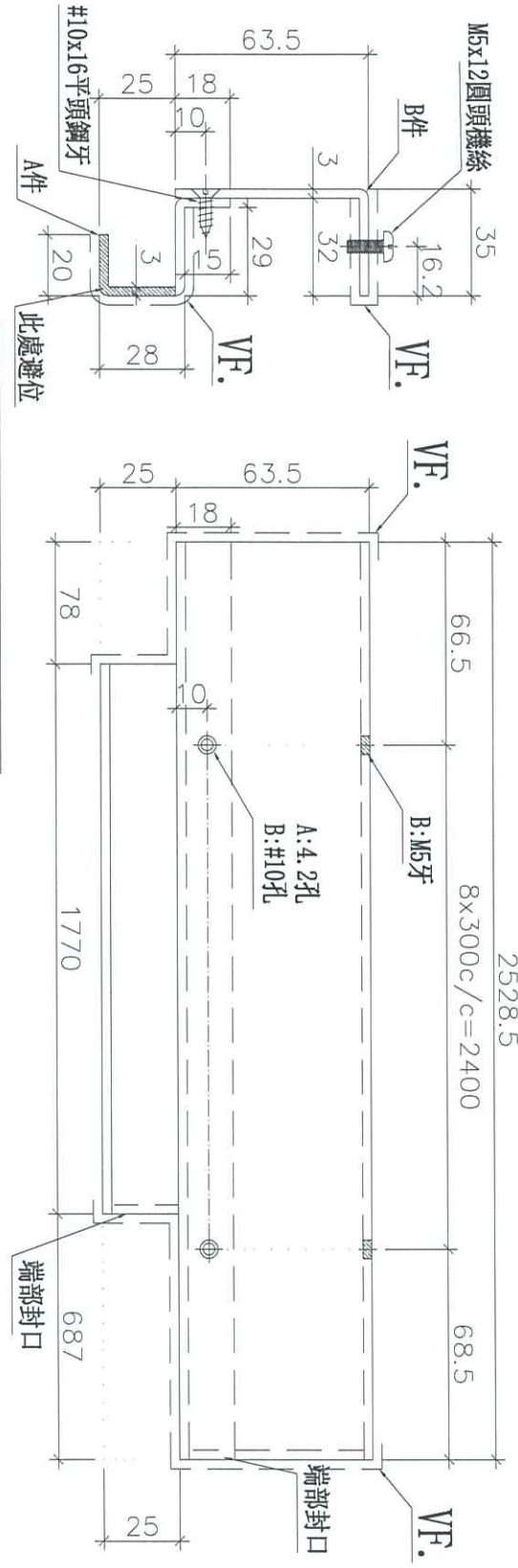
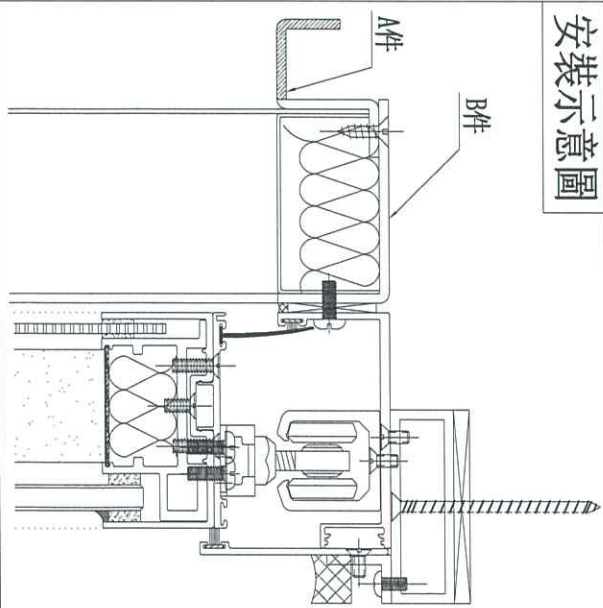


封口示意圖



廠組裝好再出貨

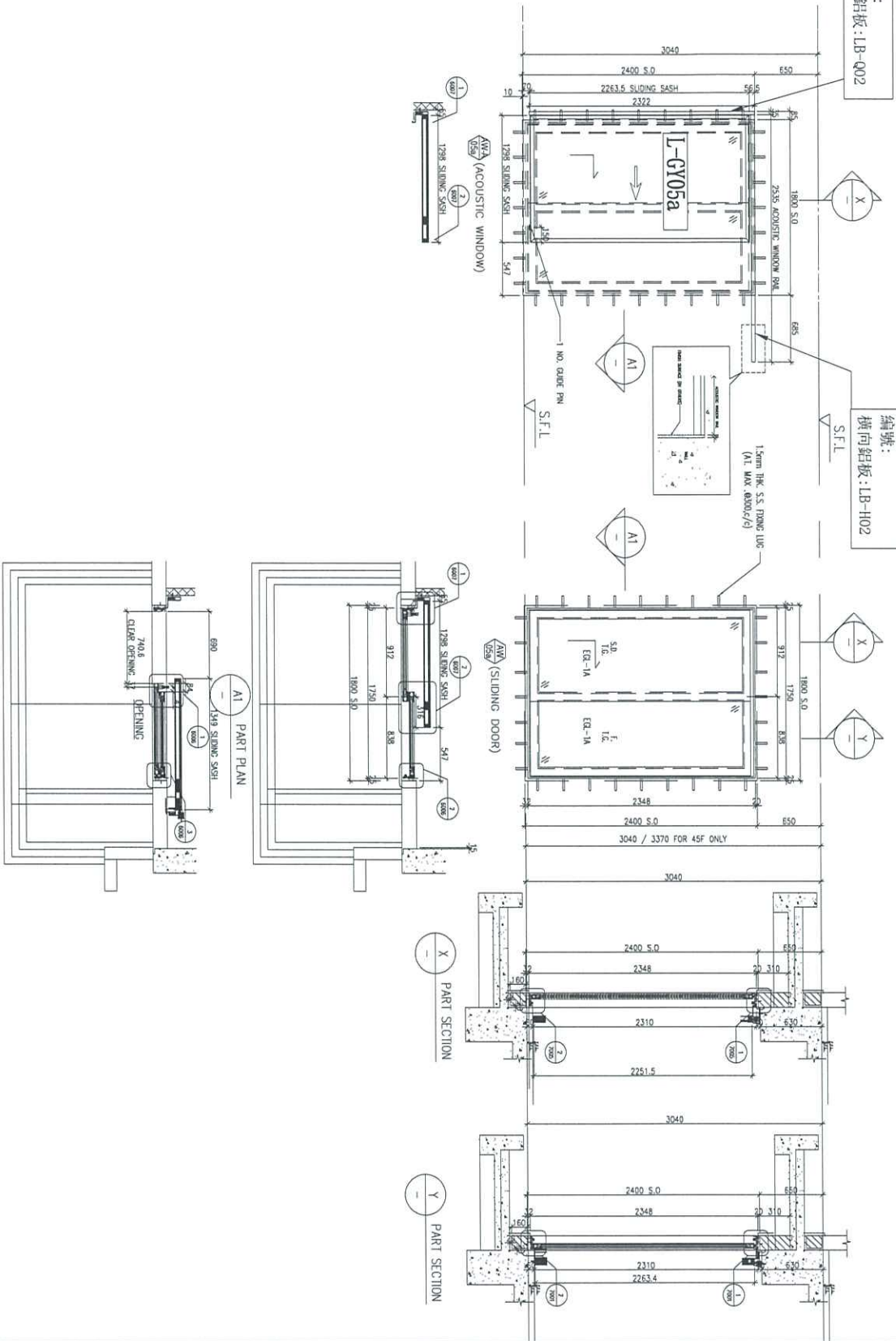
安裝示意圖



名稱	鋁板拆圖	制圖	周廣志	2024.05.10	修改		
材料	3mm鋁板	復核	謝永林	2024.05.17	日期		
顏色	中灰色 (UCT542919XL-3)	批准			圖號	LB-H02	

編號:
定向鋁板: LB-Q02

編號:
橫向鋁板: LB-H02



(AW) (AS9)	(AW) (AS9)	(ACOUSTIC WINDOW)
36/F UNIT A8		
70mm ALUM. SECTION		
EG1-1A		
1 NO.		
FACADE (TYPE 1) P107 FOR 5/F-42/F		

B.D. REF :

CLIENT : **SUN HUNG KAI**
REAL ESTATE AGENCY LTD.
42/F SUN HUNG KAI CENTRE, WINGLOK HONGKONG

ARCHITECT : **lwk&partners**
L I N K & P A R T N E R S

MAIN CONTRACTOR : **怡和建築有限公司**
Yee Fai Building Construction Ltd.

STRUCTURAL ENGINEER :

FACADE CONSULTANT : **ARUP**
ALPHA CONSULTING LIMITED
Steel Structure & Façade Specialist

NOTE :
1. DIMENSIONS ARE IN mm.
2. ALL DIMENSIONS ARE TAKEN FROM OUTSIDE BEFORE FABRICATION.
3. ALL DIMENSIONS TO BE VERIFIED ON SITE.

LEGEND :
1. F.F.L. --- FINISHED FLOOR LEVEL
2. S.F.L. --- STRUCTURAL FLOOR LEVEL

NO.	DATE	REVISION
1	J-9546	

JOB NO. : J-9546

PROJECT : PROPOSED DEVELOPMENT ABOVE LIGHT RAIL TIN WING STATION W/L NO.23, JARNA SS, TIN SHUI WAI, N.T.

TITLE : WINDOW SCHEDULE FOR FOR SALES MOCK-UP AT TOWER 1 IN-SITU WINDOW

DATE : 02-Aug-21 SCALE : 1:40

DRAWN BY : Ivan CHECKED BY :

UNIT 5-8, Suning Industrial Centre, 1/F
510 Cho Kuo Ling Road, Kowloon
KOWLOON DEVELOPMENT LIMITED
Tel: (852) 27272686 Fax: (852) 27272686

UNIT 5-8, Suning Industrial Centre, 1/F
510 Cho Kuo Ling Road, Kowloon
KOWLOON DEVELOPMENT LIMITED
Tel: (852) 27272686 Fax: (852) 27272686

DATE : 02-Aug-21 SCALE : 1:40

DRAWN BY : Ivan CHECKED BY :

UNIT 5-8, Suning Industrial Centre, 1/F
510 Cho Kuo Ling Road, Kowloon
KOWLOON DEVELOPMENT LIMITED
Tel: (852) 27272686 Fax: (852) 27272686