



工程指示 / 要求簡箋 ENGINEER INSTRUCTIONS(E.I.)

工程指示編號:	EI- 7800	修改版本:	-
	HK- 0898		
工程編號:	J 856	工程名稱:	天榮站
收件人:	生統/謝永林	發件人:	Iris
工程項目:	T1售樓處1mm隔音板加工圖	日期:	20/05/2024

<input type="checkbox"/> 原合約工程包	<input type="checkbox"/> 原合約工程加 / 減賬 QT-	<input checked="" type="checkbox"/> 新工程報價 QT-
---------------------------------	--	---

信件批核號碼/圖紙參考編號:	批核模具圖紙編號:
客戶指示附件:	管理內部批簽署:

<input type="checkbox"/> 初步鋁料 B.M.	<input type="checkbox"/> 加工拆圖, 然後生產	<input type="checkbox"/> 尺寸表
<input type="checkbox"/> 正式鋁料 B.M.	<input type="checkbox"/> 技術上資料/指示	<input type="checkbox"/> 報價
<input type="checkbox"/> 配件 B.M.	<input type="checkbox"/> 樣辦或貨品說明書	<input type="checkbox"/> 分判合約
<input type="checkbox"/> 其他:		

內容: T1售樓處1mm隔音板加工圖
完成上列要求日期: 03/06/2024

國內

<input type="checkbox"/> 生產技術總監	<input type="checkbox"/> 連附件	<input checked="" type="checkbox"/> 技術部	<input checked="" type="checkbox"/> 連附件	<input type="checkbox"/> 生產部	<input type="checkbox"/> 連附件
<input type="checkbox"/> 採購部	<input type="checkbox"/> 連附件	<input checked="" type="checkbox"/> 生產統籌部	<input checked="" type="checkbox"/> 連附件	<input type="checkbox"/> 報關組	<input type="checkbox"/> 連附件
<input type="checkbox"/> 質檢部	<input type="checkbox"/> 連附件	<input type="checkbox"/> 會計部	<input type="checkbox"/> 連附件	<input type="checkbox"/> 機械設計部	<input type="checkbox"/> 連附件
<input type="checkbox"/> 香港辦	<input type="checkbox"/> 連附件	<input type="checkbox"/> 其他:			

香港


<input type="checkbox"/> 行政部	<input type="checkbox"/> 連附件	<input type="checkbox"/> 會計部	<input type="checkbox"/> 連附件	<input type="checkbox"/> 統籌部	<input type="checkbox"/> 連附件	<input type="checkbox"/> 工程部	<input type="checkbox"/> 連附件
<input type="checkbox"/> 採購部	<input type="checkbox"/> 連附件	<input type="checkbox"/> QS部	<input type="checkbox"/> 連附件	<input checked="" type="checkbox"/> 地盤管理	<input checked="" type="checkbox"/> 連附件	<input type="checkbox"/> 維修部	<input type="checkbox"/> 連附件

*發件人簽署: Iris	*組別成員批核簽署:
傳遞編號:	項目經理簽署:

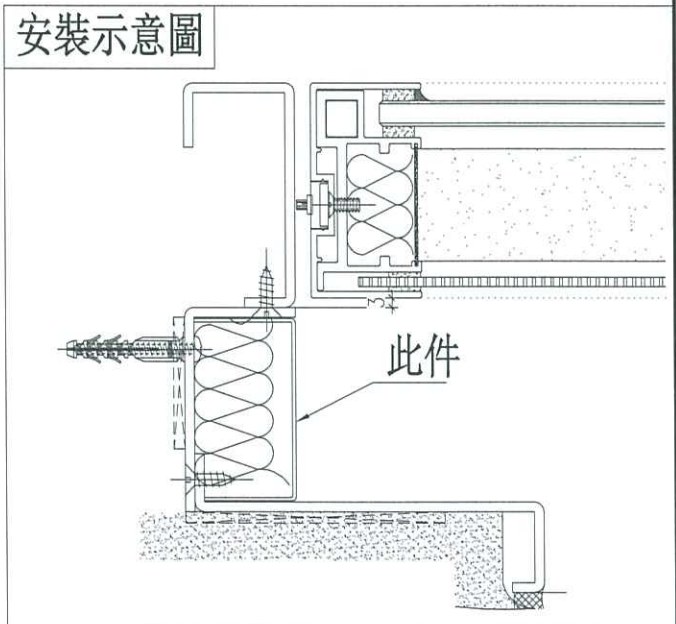
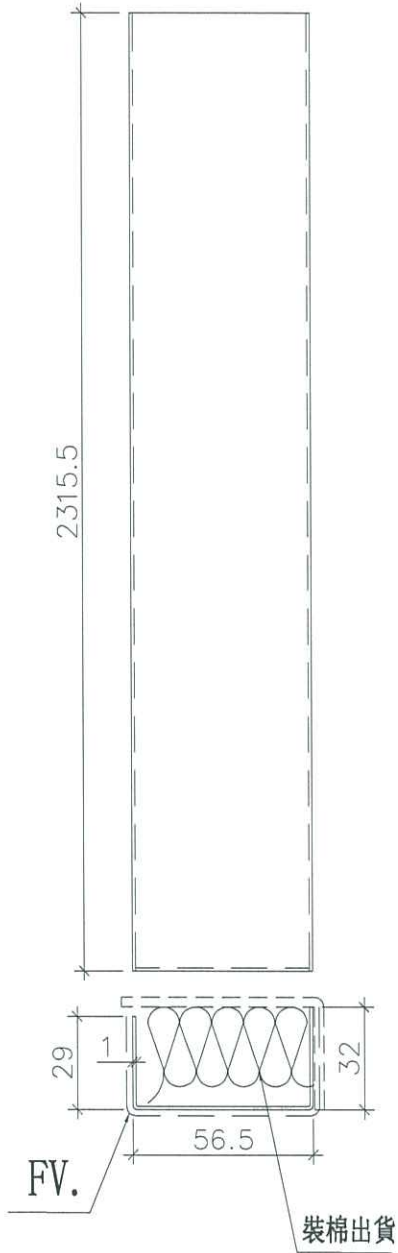
圖則登記表  
DRAWING REGISTER

接收日期 Receiving Date (適用於客戶圖則)

工程名稱 Project Title:	天水圍天榮站	年							
	T1售樓處隔音板拆圖	月							
工程編號 Project No:	J-856	日							
	分發予 Distributed To								
		年	24						
		月	05						
		日	17						
圖則編號 Drg. No.	圖則名稱 Drawing Title								
LB-Q02a	隔音板拆圖	1	-						
LB-H02a	隔音板拆圖	2	-						
J856-SD-MU-5101	位置圖	3	-						

 <b>美特鋁質</b> 有限公司 MIDI Aluminium Fabricator Ltd.		工程號: J-856 地盤名稱: 天水圍天榮站		計算: 周廣志 核對: 謝永林		日期: 2024.05.17 日期: 2024.05.17		送呈: 胡哥 副本:					
<b>廠用鋁板B.M.表</b>		項目類別: 售樓處隔音門窗隔音板 修改版次:		批准:		日期:		總重量: 0.57 總V.F.:		此BM依據 資料計算			
序號	修改內容	鋁板圖號	鋁板名稱	顏色	實用	後備	總數	總重量	總展開面積		總V.F.		備註
									平方米	平方米	單件V.F.	總V.F.	
1		LB-Q02a	1mm厚隔音板	中灰色 (UCT542919XL-3)	1		1	0.737	0.272	0.272	0.272	0.272	
2		LB-H02a	1mm厚隔音板	中灰色 (UCT542919XL-3)	1		1	0.805	0.297	0.297	0.297	0.297	
					合計:	2	1.542		0.569		0.569		

 美特鋁質 有限公司 MIDI Aluminium Fabricator Ltd.			物料編號	使用位置	數量	位置	
工程號	J-856	地盤	天榮站	LB-Q02a	AW-A-05a	1	36/F UNIT A8

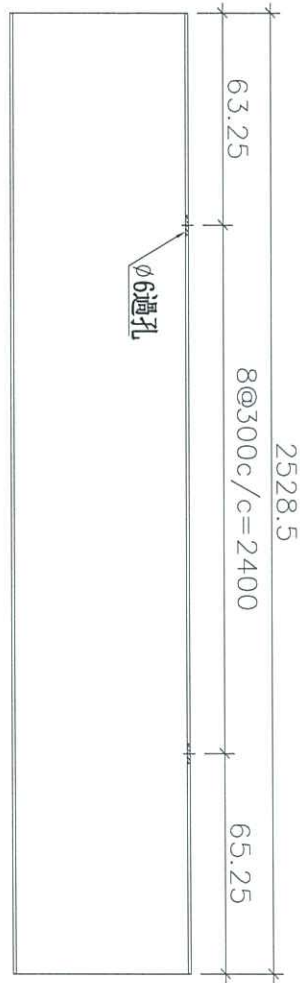
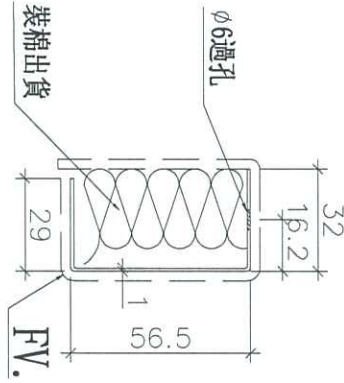


名稱	隔音板拆圖	制圖	周廣志	2024.05.10	修改		
材料	1mm隔音板	復核	謝永林	2024.05.17	日期		
顏色	中灰色 (UCT542919XL-3)	批准			圖號	LB-Q02a	

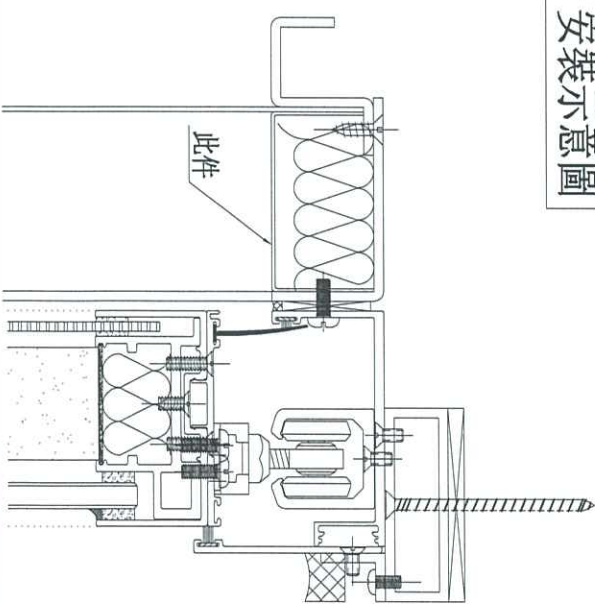


工程號 J-856 | 地盤 天榮站

物料編號	使用位置	數量	位置
LB-H02a	AW-A-05a	1	36/F UNIT A8



安裝示意圖



名稱	隔音板拆圖	制圖	周廣志	2024.05.10	修改		
材料	1mm隔音板	復核	謝永林	2024.05.17	日期		
顏色	中灰色 (UCT542919XL-3)	批准			圖號	LB-H02a	

