



工程指示 / 要求簡箋 ENGINEER INSTRUCTIONS(E.I.)

工程指示編號:	EI- 7799	修改版本:	-
	HK- 0897		
工程編號:	J 856	工程名稱:	天榮站
收件人:	生統/林仁安	發件人:	Iris
工程項目:	TI 3F 單元件更改組裝方法	日期:	20/05/2024

<input checked="" type="checkbox"/> 原合約工程包	<input type="checkbox"/> 原合約工程加 / 減賬 QT-	<input type="checkbox"/> 新工程報價 QT-
--	--	------------------------------------

信件批核號碼/圖紙參考編號:	批核模具圖紙編號:
客戶指示附件:	管理內部批簽署:

<input type="checkbox"/> 初步鋁料 B.M.	<input type="checkbox"/> 加工拆圖, 然後生產	<input type="checkbox"/> 尺寸表
<input type="checkbox"/> 正式鋁料 B.M.	<input type="checkbox"/> 技術上資料/指示	<input type="checkbox"/> 報價
<input type="checkbox"/> 配件 B.M.	<input type="checkbox"/> 樣辦或貨品說明書	<input type="checkbox"/> 分判合約
<input type="checkbox"/> 其他:		

內容:
TI 3F 單元件更改組裝方法

T1 3F A1(CW104), A8(CW107),B8(CW109),B1(CW112),此4件單元因應工地上料鐵台原故, 玻璃改為在工地打膠組裝

完成上列要求日期: 03/06/2024

國內

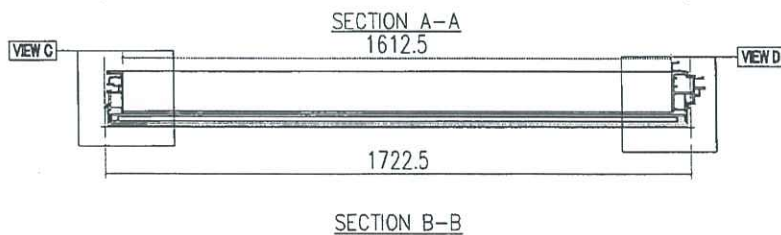
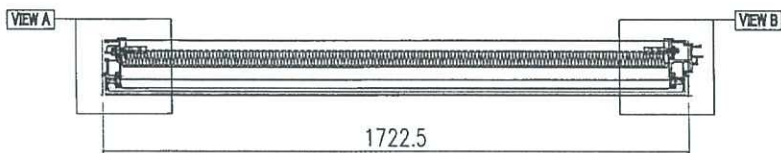
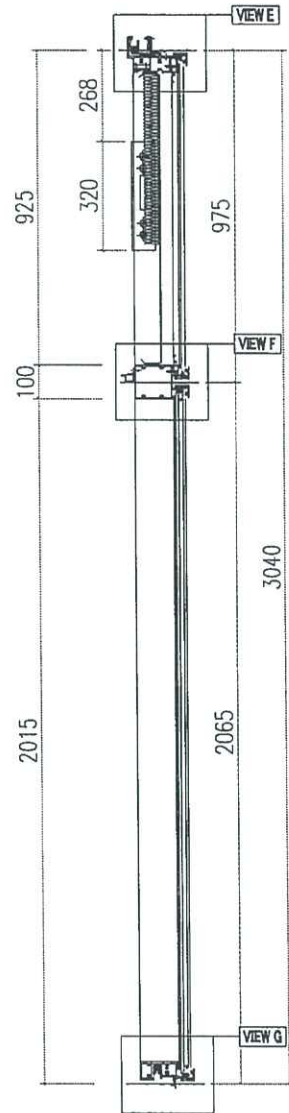
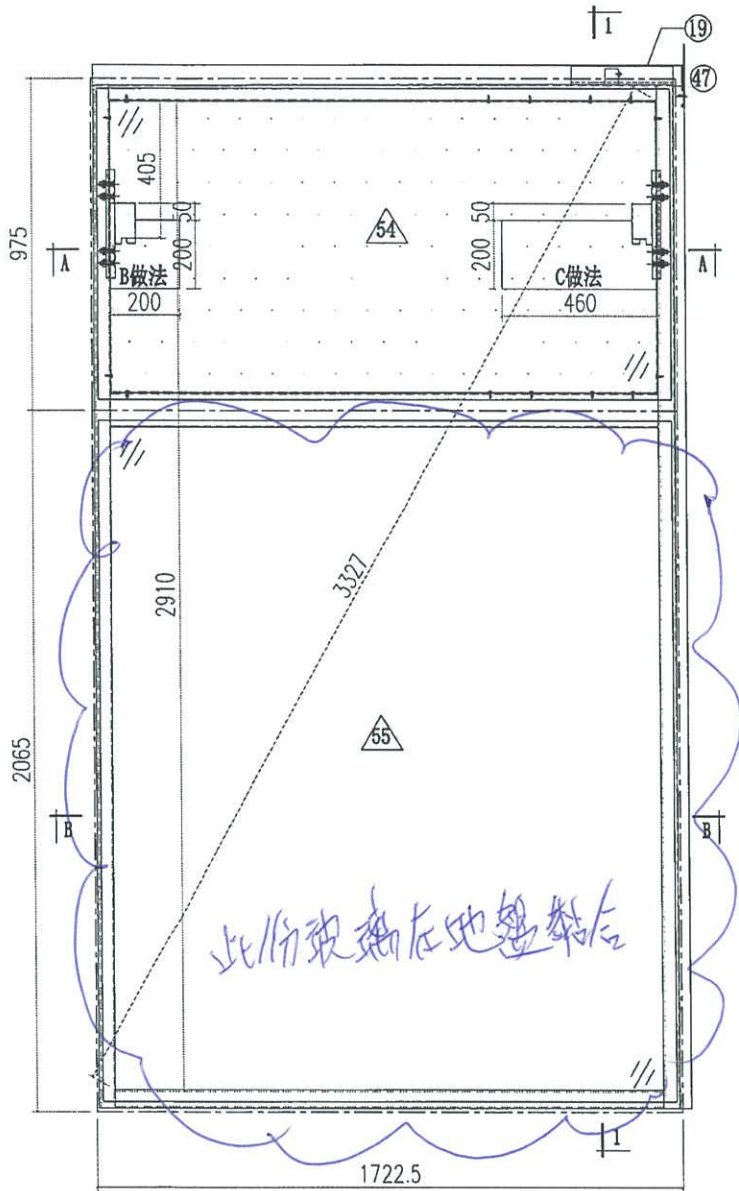
<input type="checkbox"/> 生產技術總監	<input type="checkbox"/> 連附件	<input checked="" type="checkbox"/> 技術部	<input checked="" type="checkbox"/> 連附件	<input type="checkbox"/> 生產部	<input type="checkbox"/> 連附件
<input type="checkbox"/> 採購部	<input type="checkbox"/> 連附件	<input checked="" type="checkbox"/> 生產統籌部	<input checked="" type="checkbox"/> 連附件	<input type="checkbox"/> 報關組	<input type="checkbox"/> 連附件
<input type="checkbox"/> 質檢部	<input type="checkbox"/> 連附件	<input type="checkbox"/> 會計部	<input type="checkbox"/> 連附件	<input type="checkbox"/> 機械設計部	<input type="checkbox"/> 連附件
<input type="checkbox"/> 香港辦	<input type="checkbox"/> 連附件	<input type="checkbox"/> 其他:			


香港

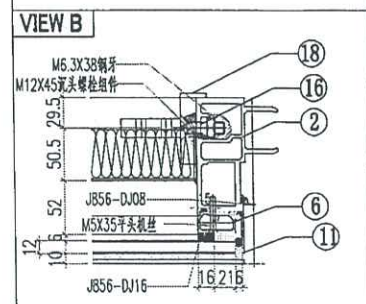
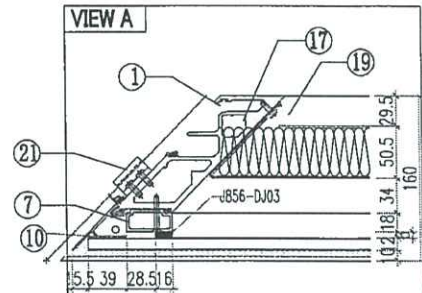
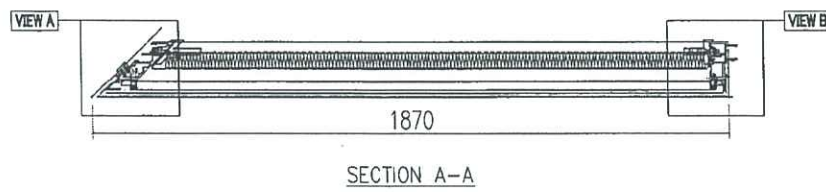
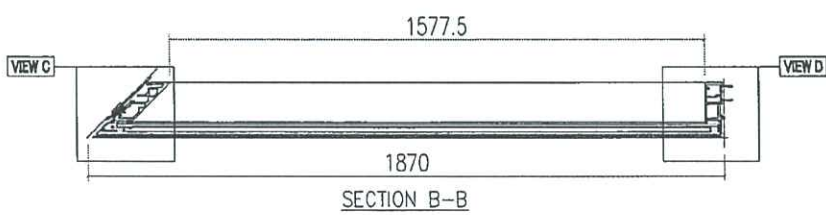
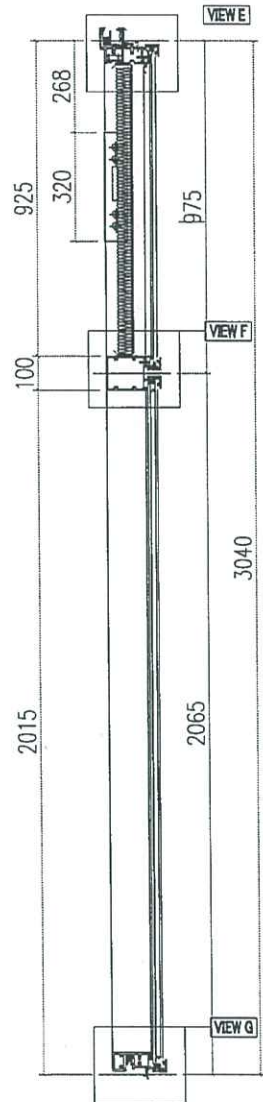
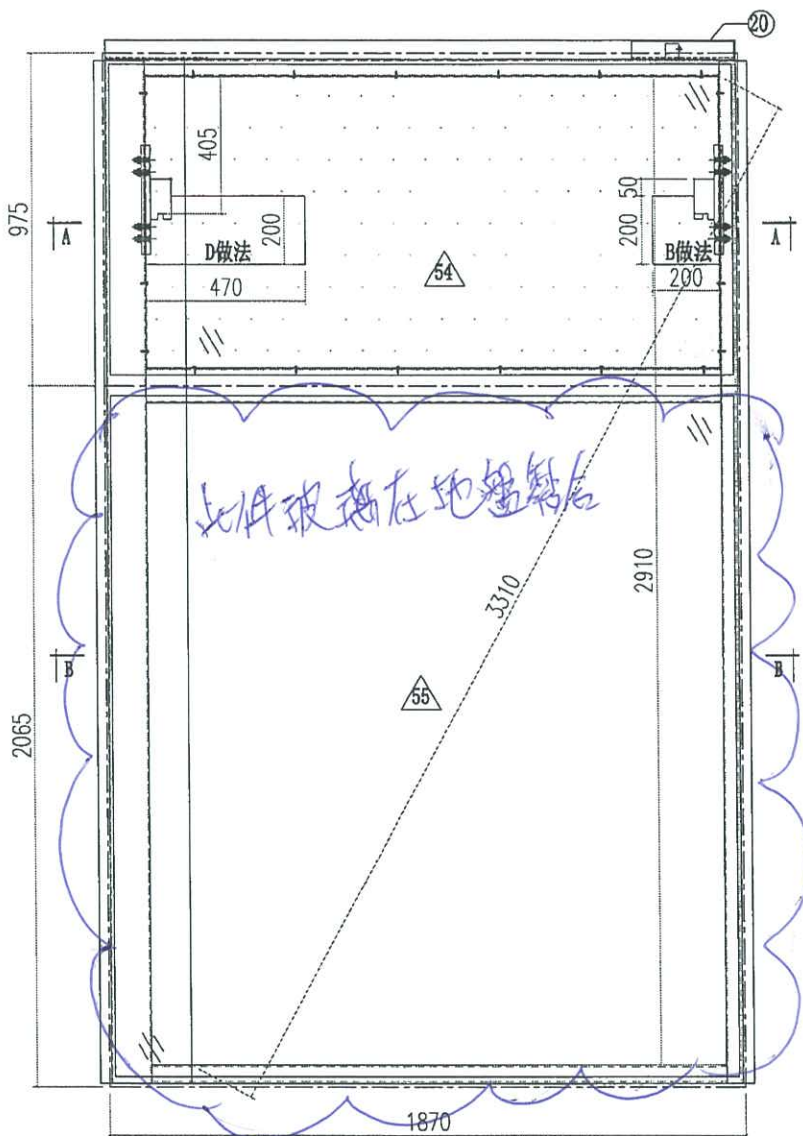
<input type="checkbox"/> 行政部	<input type="checkbox"/> 連附件	<input type="checkbox"/> 會計部	<input type="checkbox"/> 連附件	<input type="checkbox"/> 統籌部	<input type="checkbox"/> 連附件	<input type="checkbox"/> 工程部	<input type="checkbox"/> 連附件
<input type="checkbox"/> 採購部	<input type="checkbox"/> 連附件	<input type="checkbox"/> QS部	<input type="checkbox"/> 連附件	<input checked="" type="checkbox"/> 地盤管理	<input checked="" type="checkbox"/> 連附件	<input type="checkbox"/> 維修部	<input type="checkbox"/> 連附件

*發件人簽署: Iris	*組別成員批核簽署:
傳遞編號:	項目經理簽署:

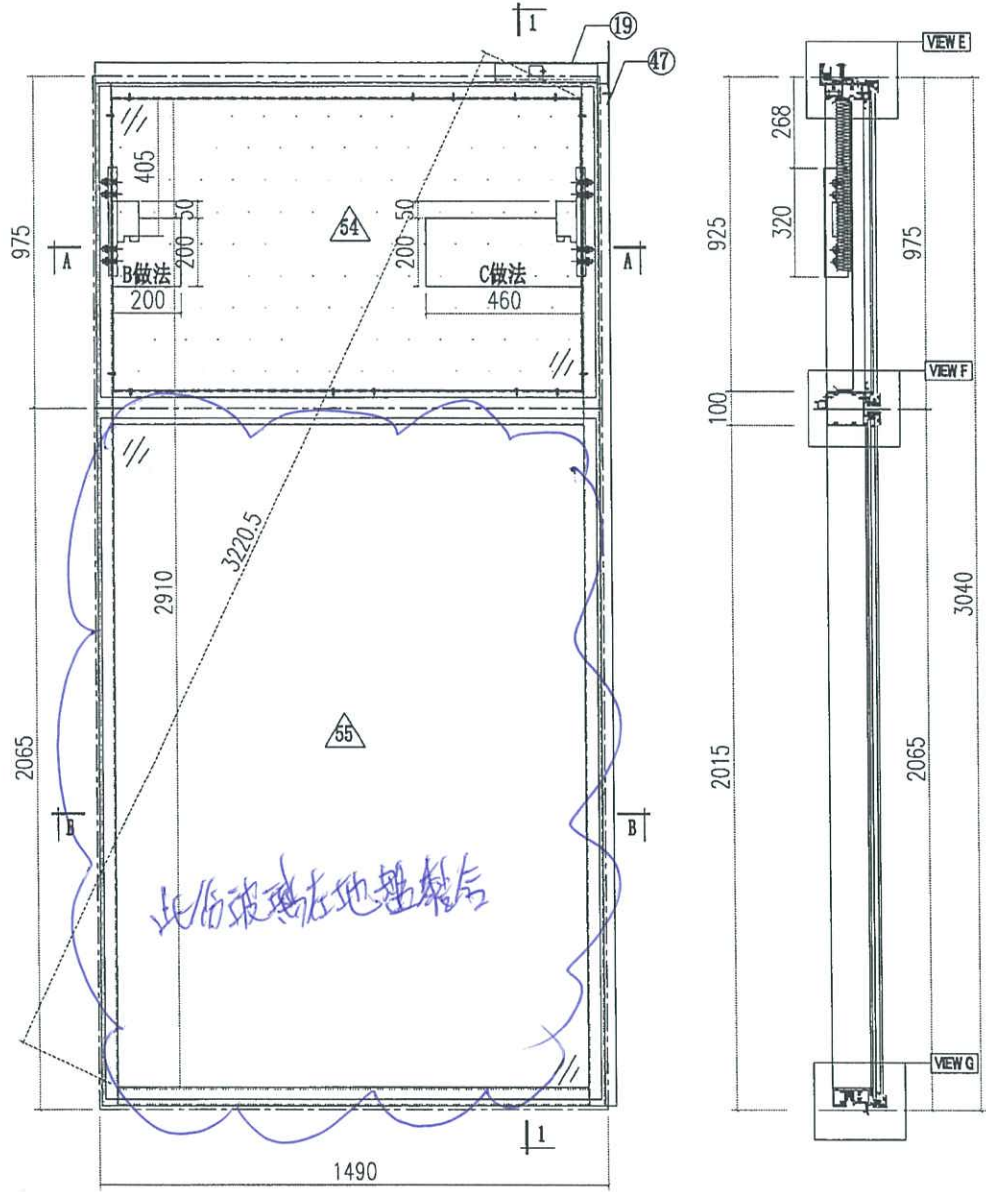
 美特鋁質有限公司 MIDI Aluminium Fabricator Ltd.		工程號 J856 地盘 天榮站	類別 制圖 李傳騰 2022-11-26 復核 練松文 2022-11-27 批准 林仁安 2022-11-28	物料號 M1 圖號 CW-104 數量 - 單件重量 - (KG)
修改 A 日期 05.18	採用工廠 材料颜色 -UCT542919XL-3	地盘 ✓ 图纸名称 单元组装图 材料 -		



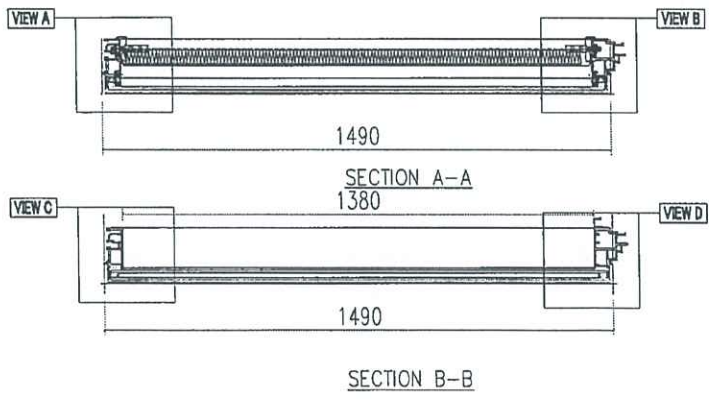
 美特鋁質有限公司 MIDI Aluminium Fabricator Ltd.			工程號 J856 地盘 天榮站	類別 制圖 李傳鵬 復核 練松文 批准 林仁安	物料號 M1 2022-11-26 2022-11-27 2022-11-28	圖號 CW-107 數量 - 單件重量 - (KG)	
修改	A	B	採用工廠	地盘 ✓	图纸名称 单元组装图		
日期	05.02	05.18	材料颜色	- UCT542919XL-3	材料 -		



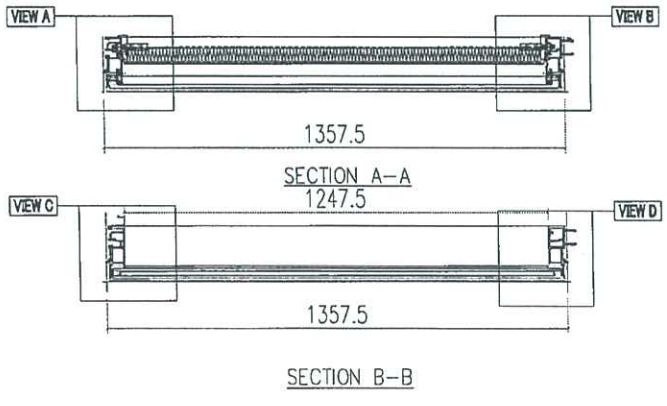
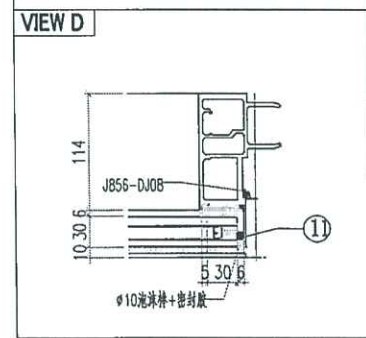
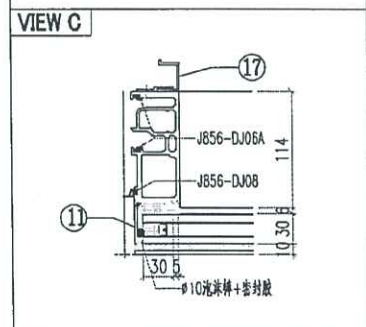
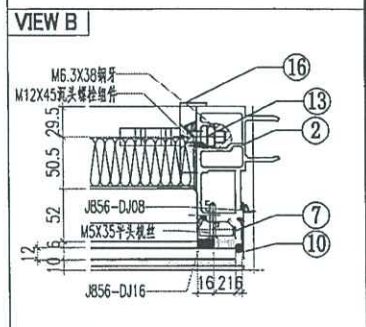
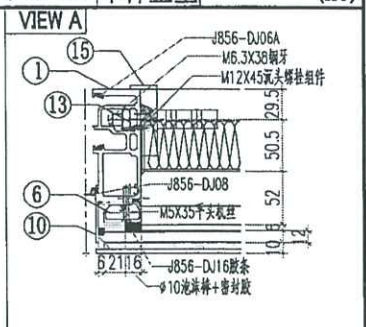
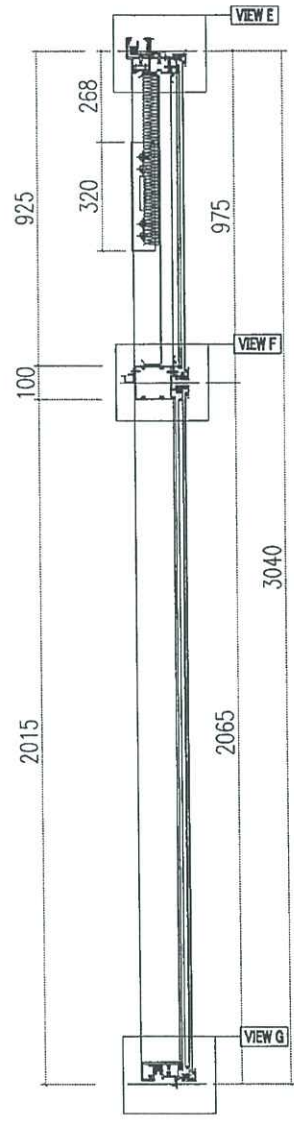
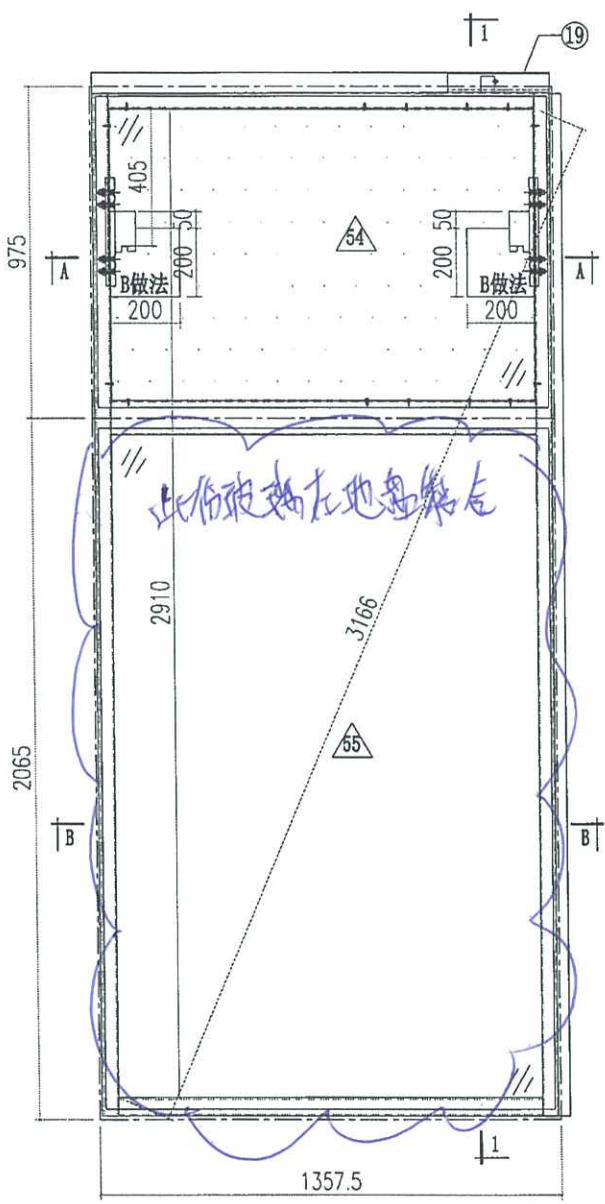
 美特鋁質有限公司 MIDI Aluminium Fabricator Ltd.		工程號 J856 地盘 天榮站	類別 制圖 李傳鵬 2022-11-26 復核 練松文 2022-11-27 批准 林仁安 2022-11-28	物料號 M1 圖號 CW-109 數量 - 單件重量 - (KG)
修改 A 日期 05.18	採用工廠 材料颜色 -UCT542919XL-3	地盤 ✓ 图纸名称 单元组装图 材料 -		

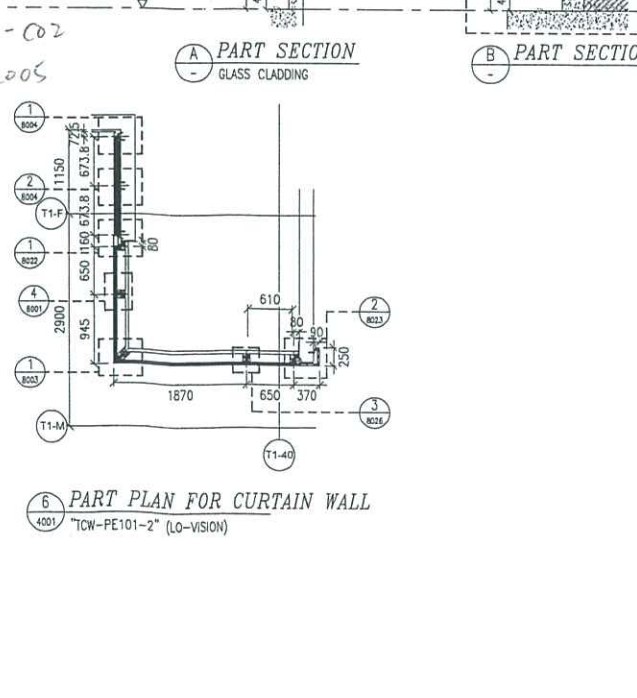
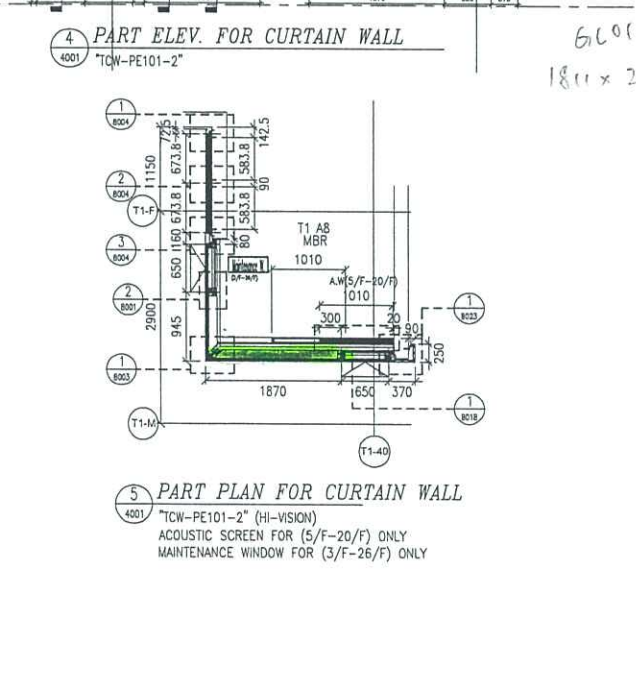
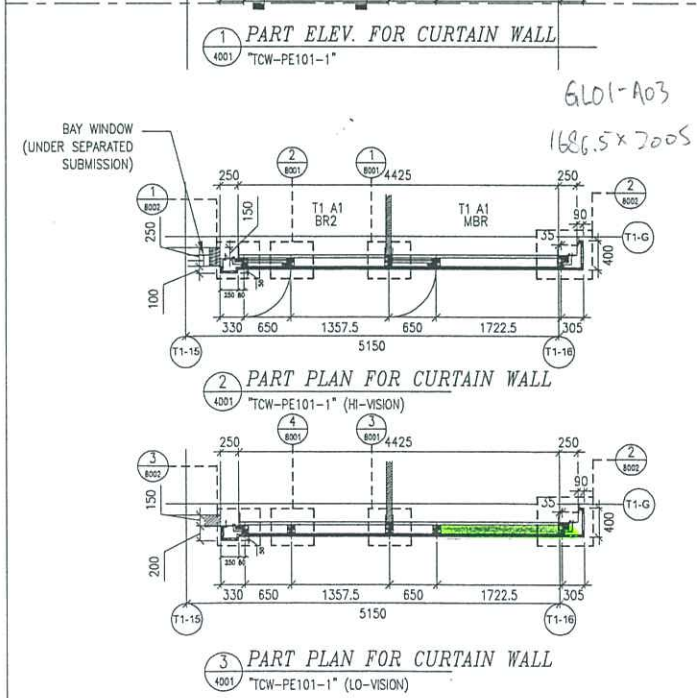
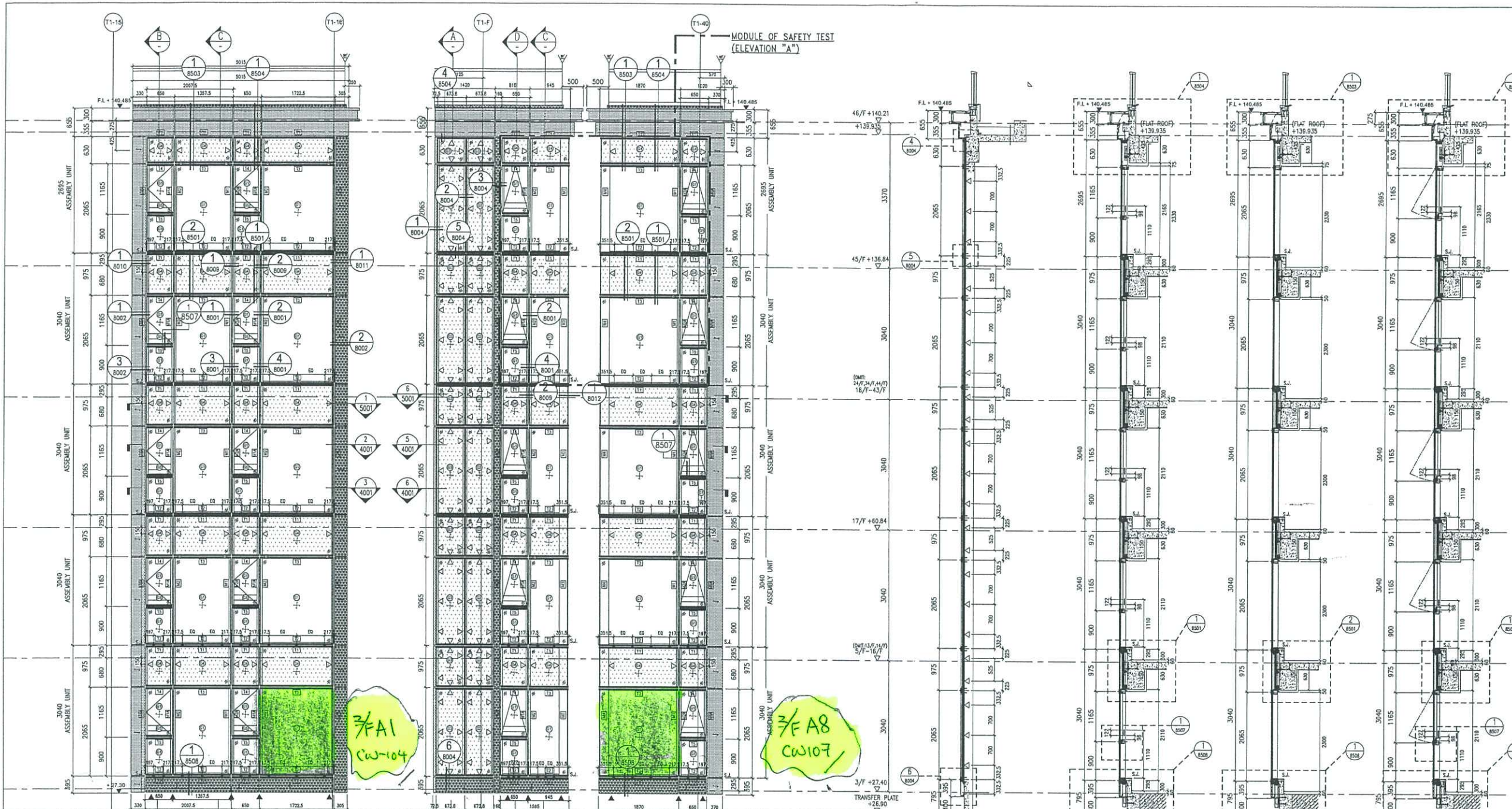


此份玻璃在地盤組合

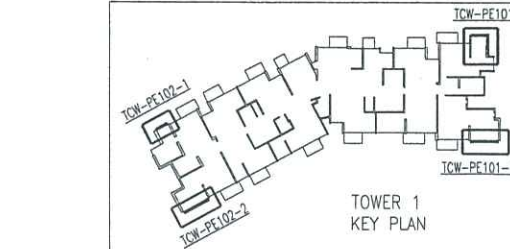


 美特鋁質有限公司 MIDI Aluminium Fabricator Ltd.		工程號 J856 地盘 天榮站	類別 制圖 李傳鵬 2022-11-26	物料號 M1 圖號 CW-112
修改 A 日期 05.18	採用工廠 材料颜色 -UCT542919XL-3	地盘 ✓ 图纸名称 单元组装图	復核 練松文 2022-11-27 批准 林仁安 2022-11-28	數量 - 單件重量 - (KG)





TOWER	FLAT	ROOM	LIGHTING REQUIRED	LIGHTING PROVIDED	OPENABLE REQUIRED	OPENABLE PROVIDED	REFER CW
T1	A1	MBR	0.793 M ²	4.143 M ²	0.496 M ²	0.509 M ²	TCW-PE101-1
T1	A1	BR2	0.420 M ²	3.432 M ²	0.263 M ²	0.509 M ²	TCW-PE101-1
T1	AB	MBR	0.696 M ²	6.186 M ²	0.435 M ²	0.509 M ²	TCW-PE101-2



B.D. REF :

CLIENT : **SUN HUNG KAI REAL ESTATE AGENCY LTD.**
42/F SUN HUNG KAI CENTRE, WANCHAI, HONGKONG

ARCHITECT : **lwk&partners architects**

MAIN CONTRACTOR : **怡輝建築有限公司 Yee Fai Building Contractors Ltd.**

STRUCTURAL ENGINEER : **ARUP**

FAÇADE CONSULTANT : **ALPHA CONSULTING LIMITED**
Steel Structure & Façade Specialist

NOTE :

- ALL DIMENSIONS ARE IN MM.
- ALL ELEVATIONS ARE VIEWED FROM OUTSIDE.
- ALL DIMENSIONS TO BE VERIFIED ON SITE BEFORE FABRICATION.

LEGEND :

- X1 - DETAIL MARK NO.
- X001 - REFER SHEET NO.
- 1. F.F.L. --- FINISHED FLOOR LEVEL
- 2. S.F.L. --- STRUCTURAL FLOOR LEVEL
- 3. (R) --- REVERSED DETAIL

LEGEND :

- ① 10mm HEAT STRENGTHENED GLASS (CLASS GLAZING) / W ALUM BACK PANEL
- ② 12mm HEAT STRENGTHENED GLASS (CLASS GLAZING) / W ALUM BACK PANEL
- ③ 12mm TEMPERED GLASS (PROTECTIVE BARRIER)
- ④ 10mm HEAT STRENGTHENED GLASS (CLASS GLAZING) / W ALUM BACK PANEL
- ⑤ 3mm ALUM. CLADDING COLOR: VICTA3019XLB-3
- ⑥ 22MM WEEP HOLE (HIGH)
- ⑦ 1 WIND LOAD (STARTER CAST-IN BARS)
- ⑧ 5.2 WIND LOAD (STACK JOINT)
- ⑨ WIND LOAD + DEAD LOAD BRACKET

RESTRAINT SOCKET ONLY APPLY AT:
7/F, 15/F, 21/F, 28/F, 35/F AND 41/F ONLY

NO.	DATE	REVISION	BY
E	25-AUG-2023	7TH SUBMISSION	CF
D	20-APR-2023	5TH SUBMISSION	CF
C	21-FEB-2023	4TH SUBMISSION	CF
B	13-JAN-2023	3TH SUBMISSION	CF
A	28-DEC-2022	2ND SUBMISSION	CF

JOB NO. : J-856

PROJECT : PROPOSED DEVELOPMENT ABOVE LIGHT RAIL TIN WING STOP, TSWTL NO.23, AREA 33, TIN SHUI WAI, N.T.

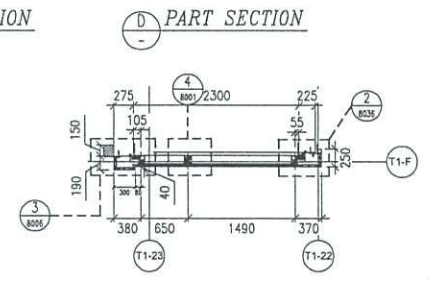
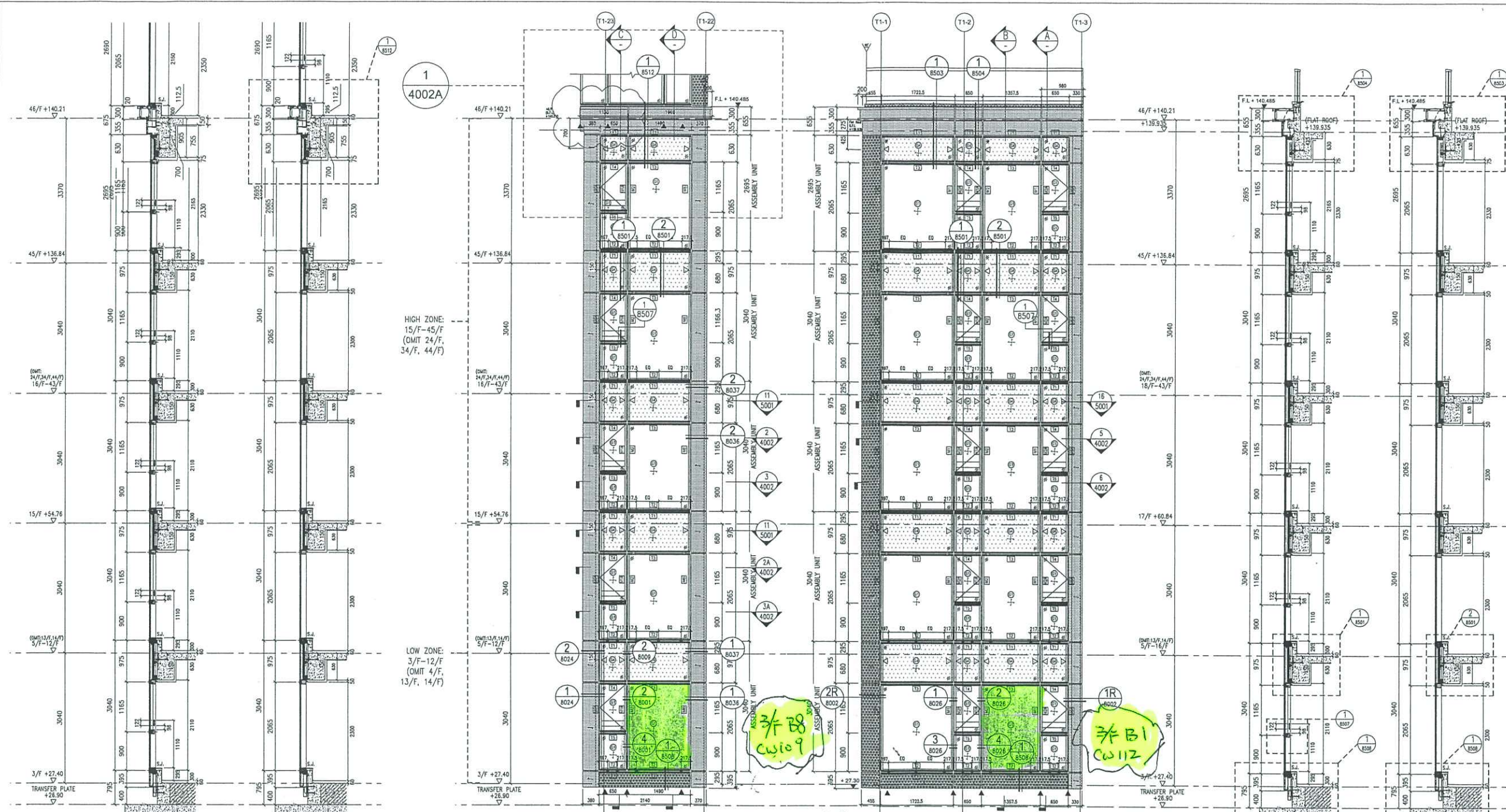
TITLE : PART ELEV & PLAN & SECTION FOR CURTAIN WALL @ TOWER 1 (TYPICAL)

DATE : 31-OCT-22 SCALE : 1:100

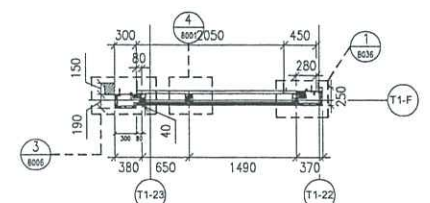
DRAWN BY : C.F. CHECKED BY :

美特鋁質有限公司
MIDI ALUMINIUM FABRICATOR LTD.
Units 6-8, Sunray Industrial Centre, 1/F
610 Cha Kwo Ling Road, Kowloon
Tel: 23489211-4 Fax: (852) 2727666

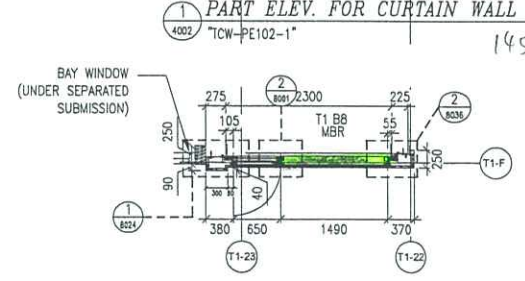
DWG NO. : J856-SD-CW-4001 REV. : E



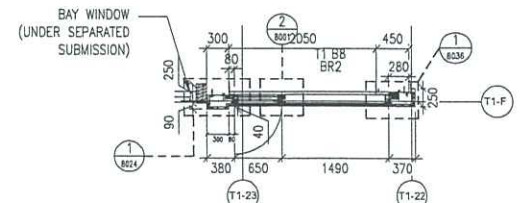
3 PART PLAN FOR CURTAIN WALL
4002 HIGH ZONE: 15/F - 45/F "TCW-PE102-1" (LO-VISION)



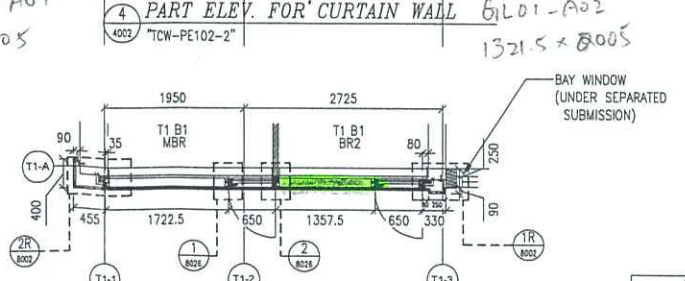
3A PART PLAN FOR CURTAIN WALL
4002 LOW ZONE: 3/F - 12/F "TCW-PE102-1" (LO-VISION)



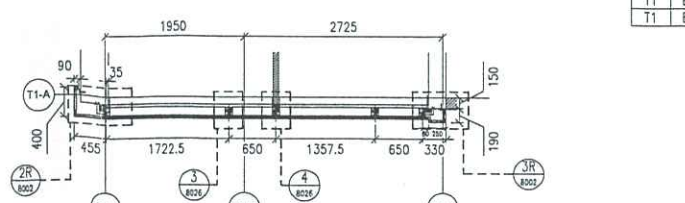
2 PART PLAN FOR CURTAIN WALL
4002 HIGH ZONE: 15/F - 45/F "TCW-PE102-1" (HI-VISION)



2A PART PLAN FOR CURTAIN WALL
4002 LOW ZONE: 3/F - 12/F "TCW-PE102-1" (HI-VISION)

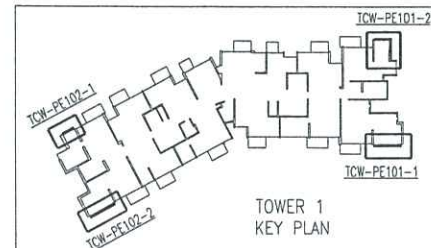


5 PART PLAN FOR CURTAIN WALL
4002 "TCW-PE102-2" (HI-VISION)



6 PART PLAN FOR CURTAIN WALL
4002 "TCW-PE102-2" (LO-VISION)

TOWER	FLAT	ROOM	LIGHTING		OPENABLE		REFER CW
			REQUIRED	PROVIDED	REQUIRED	PROVIDED	
T1	B8	MBR (LOW Z)	0.759 M ²	3.690 M ²	0.474 M ²	0.509 M ²	TCW-PE102-1
T1	B8	MBR (HIGH Z)	0.716 M ²	3.690 M ²	0.448 M ²	0.509 M ²	TCW-PE102-1
T1	B1	BR2	0.420 M ²	3.433 M ²	0.263 M ²	0.509 M ²	TCW-PE102-2
T1	B1	MBR	0.798 M ²	4.144 M ²	0.498 M ²	0.509 M ²	TCW-PE102-2



B.D. REF :
CLIENT :
SUN HUNG KAI
REAL ESTATE AGENCY LTD.
42/F SUN HUNG KAI CENTRE, WANCHAI, HONGKONG
ARCHITECT :
lwk&partners
architects
MAIN CONTRACTOR :
怡輝建築有限公司
Yee Fai Building Contractors Ltd.
STRUCTURAL ENGINEER :
ARUP
FACADE CONSULTANT :
ALPHA CONSULTING LIMITED
Steel Structure & Facade Specialist

NOTE :
1. ALL DIMENSIONS ARE IN mm.
2. ALL ELEVATIONS ARE VIEWED FROM OUTSIDE.
3. ALL DIMENSIONS TO BE VERIFIED ON SITE BEFORE FABRICATION.
LEGEND :
X1 - DETAIL MARK NO.
X001 - REFER SHEET NO.
1. F.F.L. -- FINISHED FLOOR LEVEL
2. S.F.L. -- STRUCTURAL FLOOR LEVEL
3. (B) -- REVERSED DETAIL
LEGEND:
IGU GLASS: 6mm HEAT STRENGTHENED +12mm AIR +12mm TEMPERED (VISION)
IGU GLASS: 6mm HEAT STRENGTHENED +12mm AIR +12mm TEMPERED (VISION)
12mm HEAT STRENGTHENED GLASS (SPANDREL) / W ALUM BACK PANEL
12mm TEMPERED GLASS (PROTECTIVE BARRIER)
15mm HEAT STRENGTHENED GLASS (CLASS GLASSING) / W ALUM BACK PANEL
3mm ALUM. CLADDING COLOR: UCT154219X2-3
3mm ALUM. CLADDING COLOR: UCT154219X2-3
22MM WEEP HOLE (HIGH)
A: WIND LOAD (STARTER CAST-IN DECK)
S.A: WIND LOAD (STACK JOINT)
WIND LOAD + DEAD LOAD BRACKET
RESTRAINT SOCKET ONLY APPLY AT:
7/F, 15/F, 21/F, 28/F, 35/F AND 41/F ONLY

JOB NO. : J-856
PROJECT : PROPOSED DEVELOPMENT ABOVE LIGHT RAIL TIN WING STOP, TSWTL NO.23, AREA 33, TIN SHUI WAI, N.T.
TITLE : PART ELEV & PLAN & SECTION FOR CURTAIN WALL @ TOWER 1 (TYPICAL)
DATE : 31-OCT-22 SCALE : 1:100
DRAWN BY : C.F CHECKED BY :
DWG NO. : J856-SD-CW-4002 REV. : F

NO.	DATE	REVISED	BY
F	11-DEC-2023	9TH SUBMISSION (R1)	CF
E	25-AUG-2023	7TH SUBMISSION	CF
D	20-APR-2023	5TH SUBMISSION	CF
C	21-FEB-2023	4TH SUBMISSION	CF
B	13-JAN-2023	3TH SUBMISSION	CF

REVISIONS:
3/F B8 CW109
3/F B1 CW112

美特鋁質有限公司
MIDI ALUMINIUM FABRICATOR LTD.
Units 6-8, Sunray Industrial Centre, 1/F
610 Cha Kwo Ling Road, Kowloon
Tel: 23489211-4 Fax: (852) 2727666