



工程指示 / 要求簡箋 ENGINEER INSTRUCTIONS(E.I.)

| | | | |
|---------|------------------------------|-------|------------|
| 工程指示編號: | EI- 7799 | 修改版本: | A |
| | HK- 1243 | | |
| 工程編號: | J 856 | 工程名稱: | 天榮站 |
| 收件人: | 生統/林仁安 | 發件人: | Iris |
| 工程項目: | TI 3F 單元件更改組裝方法(A版本) 增加2件 | 日期: | 03/07/2024 |

| | | |
|--|--|------------------------------------|
| <input checked="" type="checkbox"/> 原合約工程包 | <input type="checkbox"/> 原合約工程加 / 減脹 QT- | <input type="checkbox"/> 新工程報價 QT- |
|--|--|------------------------------------|

| | |
|----------------|-----------|
| 信件批核號碼/圖紙參考編號: | 批核模具圖紙編號: |
| 客戶指示附件: | 管理內部批簽署: |

| | | |
|------------------------------------|-------------------------------------|-------------------------------|
| <input type="checkbox"/> 初步鋁料 B.M. | <input type="checkbox"/> 加工拆圖, 然後生產 | <input type="checkbox"/> 尺寸表 |
| <input type="checkbox"/> 正式鋁料 B.M. | <input type="checkbox"/> 技術上資料/指示 | <input type="checkbox"/> 報價 |
| <input type="checkbox"/> 配件 B.M. | <input type="checkbox"/> 樣辦或貨品說明書 | <input type="checkbox"/> 分判合約 |
| <input type="checkbox"/> 其他: | | |

| |
|--|
| 內容: TI 3F 單元件更改組裝方法(A版本) 增加2件 T1 3F A1(CW102), B1(CW110),此2件單元因應工地上料鐵台原故, 玻璃改為在工地打膠組裝 |
| 完成上列要求日期: 17/07/2024 |

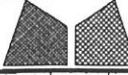
國內

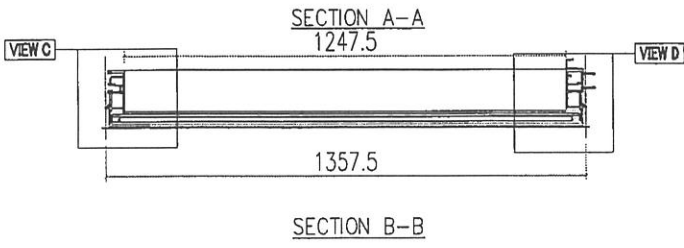
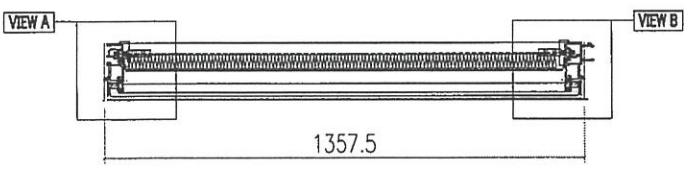
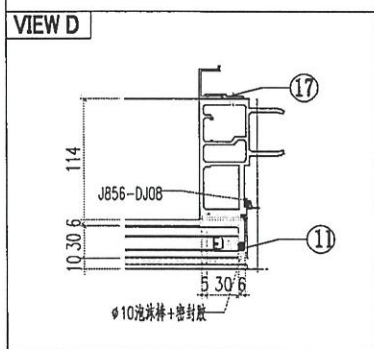
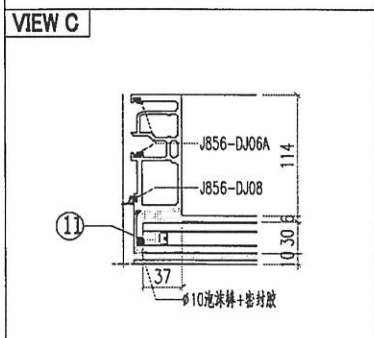
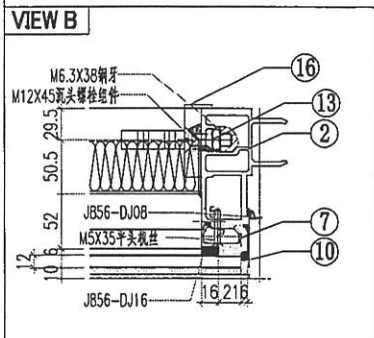
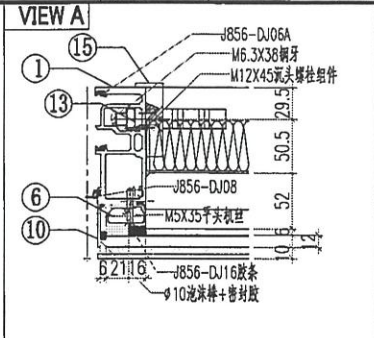
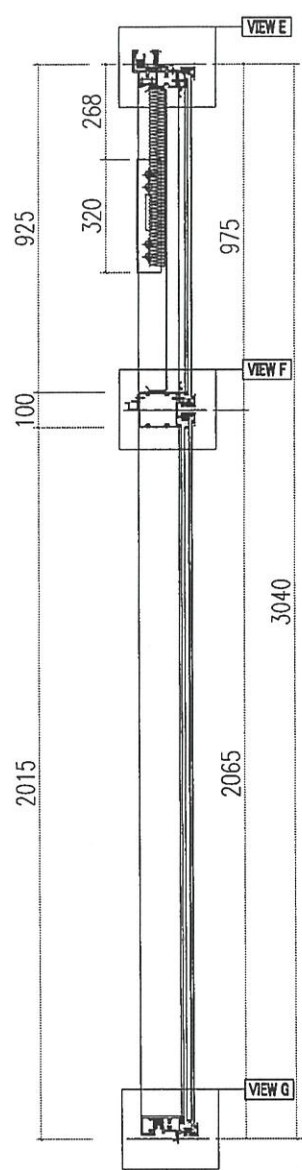
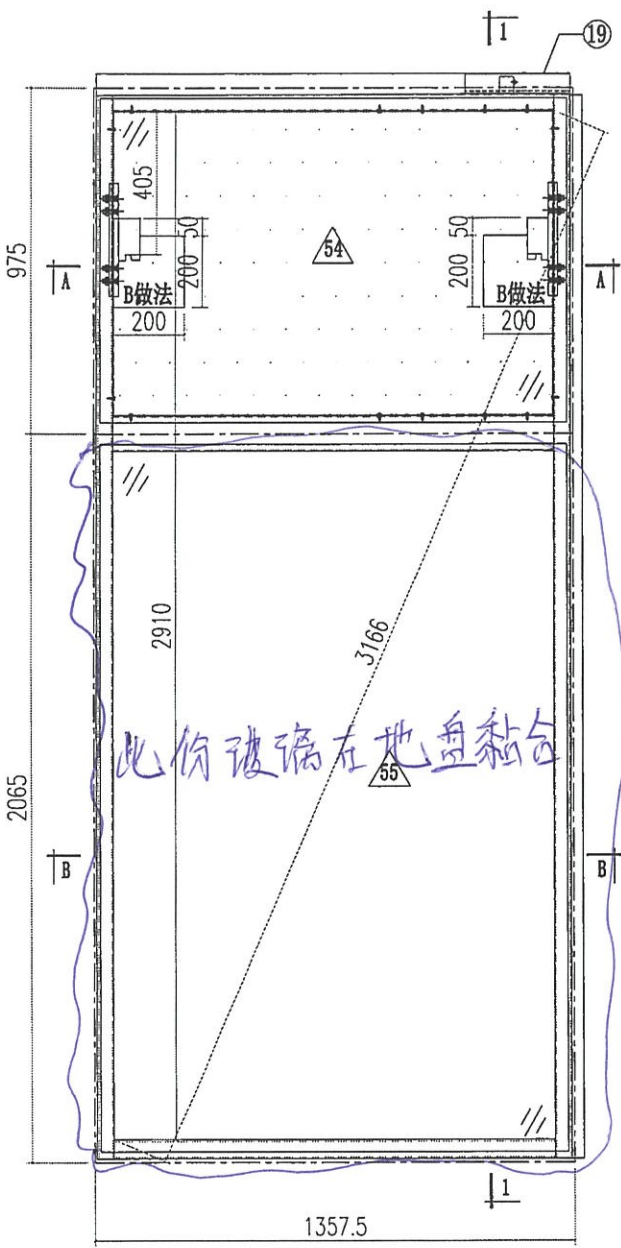
| | | | | | |
|---------------------------------|------------------------------|---|---|--------------------------------|------------------------------|
| <input type="checkbox"/> 生產技術總監 | <input type="checkbox"/> 連附件 | <input checked="" type="checkbox"/> 技術部 | <input checked="" type="checkbox"/> 連附件 | <input type="checkbox"/> 生產部 | <input type="checkbox"/> 連附件 |
| <input type="checkbox"/> 採購部 | <input type="checkbox"/> 連附件 | <input checked="" type="checkbox"/> 生產統籌部 | <input checked="" type="checkbox"/> 連附件 | <input type="checkbox"/> 報關組 | <input type="checkbox"/> 連附件 |
| <input type="checkbox"/> 質檢部 | <input type="checkbox"/> 連附件 | <input type="checkbox"/> 會計部 | <input type="checkbox"/> 連附件 | <input type="checkbox"/> 機械設計部 | <input type="checkbox"/> 連附件 |
| <input type="checkbox"/> 香港辦 | <input type="checkbox"/> 連附件 | <input type="checkbox"/> 其他: | | | |


香港

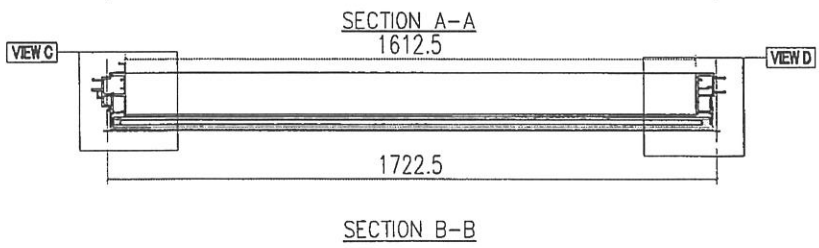
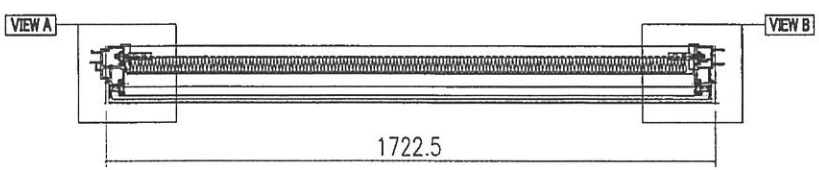
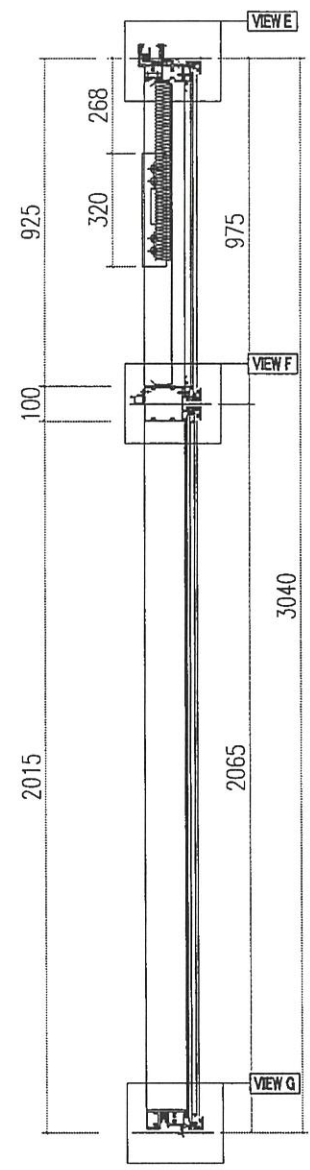
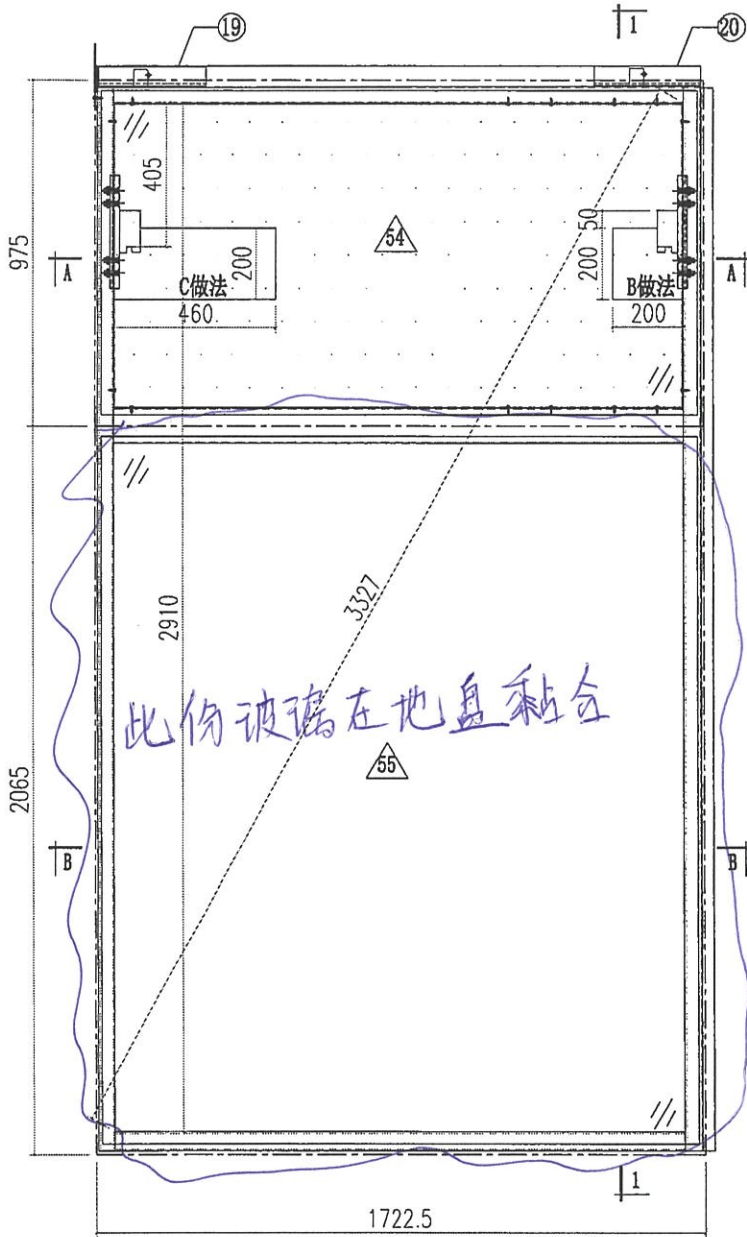
| | | | | | | | |
|------------------------------|------------------------------|------------------------------|------------------------------|--|---|---|------------------------------|
| <input type="checkbox"/> 行政部 | <input type="checkbox"/> 連附件 | <input type="checkbox"/> 會計部 | <input type="checkbox"/> 連附件 | <input type="checkbox"/> 統籌部 | <input type="checkbox"/> 連附件 | <input type="checkbox"/> 工程部 | <input type="checkbox"/> 連附件 |
| <input type="checkbox"/> 採購部 | <input type="checkbox"/> 連附件 | <input type="checkbox"/> QS部 | <input type="checkbox"/> 連附件 | <input checked="" type="checkbox"/> 地盤管理 | <input checked="" type="checkbox"/> 連附件 | <input checked="" type="checkbox"/> 維修部 | <input type="checkbox"/> 連附件 |

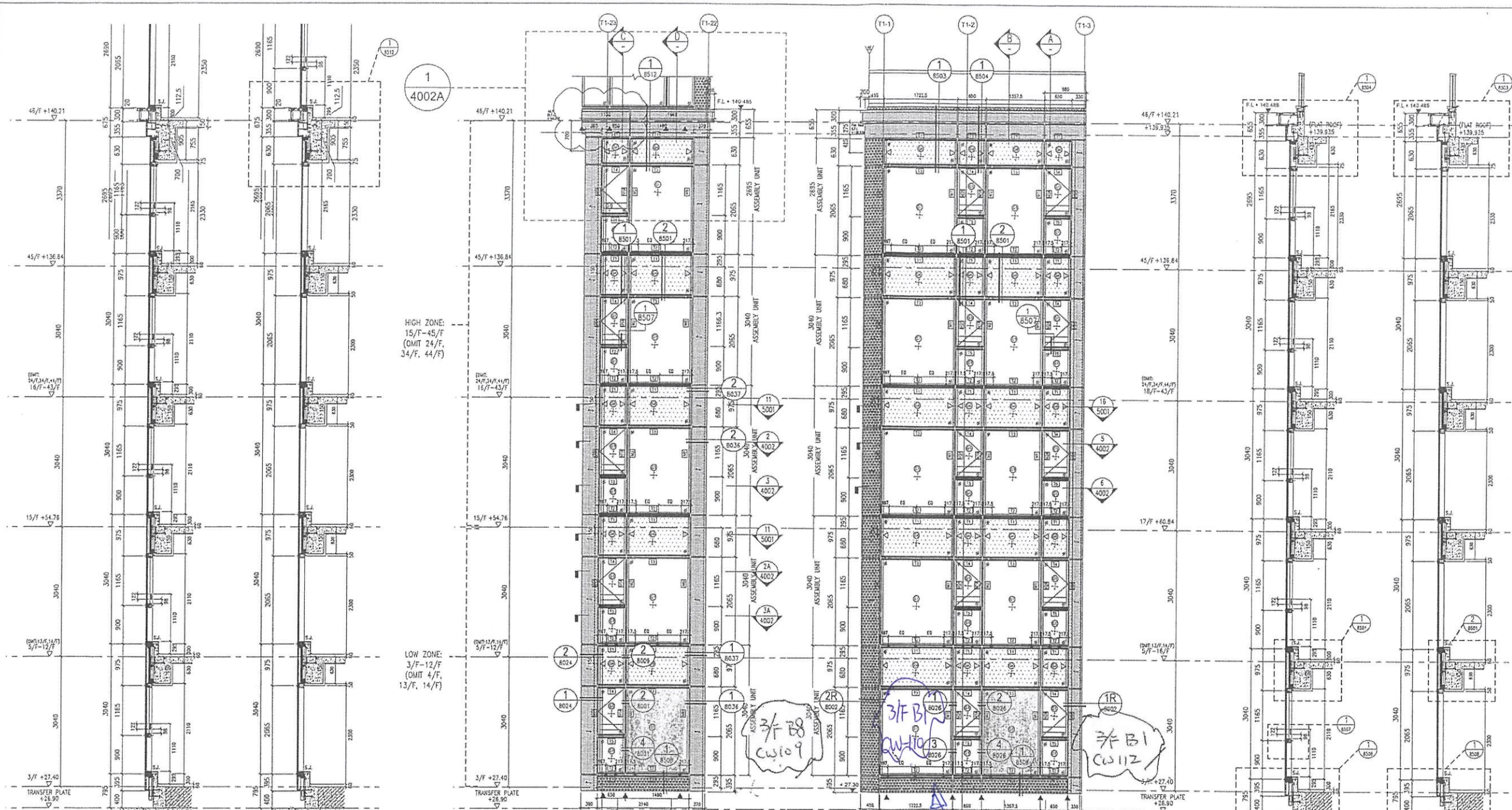
| | |
|--------------|------------|
| *發件人簽署: Iris | *組別成員批核簽署: |
| 傳遞編號: | 項目經理簽署: |

| | | | | |
|---|--|---|--|--|
|  美特鋁質有限公司 MIDI Aluminium Fabricator Ltd. | | 工程號 J856 地盤 天榮站 圖紙名稱 單元組裝圖 | 類別 制圖 李傳鵬 復核 練松文 批准 林仁安 | 物料號 M1 圖號 CW-102 數量 - 單件重量 - (KG) |
| 修改 A 日期 05.18 | 採用工廠 地盤 ✓ 材料顏色 -UCT542919XL-3 | 材料 - | | |



| | | | | |
|--|-----------------------------|----------------------------|--|--|
|  美特鋁質有限公司 MIDI Aluminium Fabricator Ltd. | | 工程號 J856 地盘 天榮站 | 類別 制圖 李傳鵬 復核 練松文 批准 林仁安 | 物料號 M1 圖號 CW-110 數量 - 單件重量 - (KG) |
| 修改 A 日期 05.18 | 採用工廠 材料颜色 -UCT542919XL-3 | 地盤 ✓ 图纸名称 单元组装图 材料 - | 2022-11-26 2022-11-27 2022-11-28 | 圖號 CW-110 數量 - 單件重量 - (KG) |





B.D. REF :

CLIENT :
SUN HUNG KAI
 REAL ESTATE AGENCY LTD.
 42/F SUN HUNG KAI CENTRE, WANCHAI, HONGKONG

ARCHITECT :
lwk&partners
 architects

MAIN CONTRACTOR :
怡輝建築有限公司
 Yee Fai Building Contractors Ltd.

STRUCTURAL ENGINEER :
ARUP

FACADE CONSULTANT :
ALPHA CONSULTING LIMITED
 Steel Structure & Facade Specialist

NOTE :
 1. ALL DIMENSIONS ARE IN mm.
 2. ALL ELEVATIONS ARE VIEWED FROM OUTSIDE.
 3. ALL DIMENSIONS TO BE VERIFIED ON SITE BEFORE FABRICATION.

LEGEND :
 X1 - DETAIL MARK NO.
 X001 - REFER SHEET NO.
 1. F.F.L. --- FINISHED FLOOR LEVEL
 2. S.F.L. --- STRUCTURAL FLOOR LEVEL
 3. --- REVERSED DETAIL

LEGEND :
 12mm GLASS 8mm HEAT STRENGTHENED +12mm AIR +10mm TEMPERED (12/10/10)
 12mm GLASS 8mm HEAT STRENGTHENED +12mm AIR +12mm TEMPERED (12/10/12)
 15mm HEAT STRENGTHENED GLASS (SPANDREL) / ALUM BACK PANEL
 15mm HEAT STRENGTHENED GLASS (CLASS CLADDING) / ALUM BACK PANEL
 2mm ALUM CLADDING COLOR: UG15421810-3
 22MM WOOD HOLE (100)
 3mm ALUM CLADDING COLOR: UG15421810-3
 1. MINO LEAD (STAYERS CAST-IN BARS)
 S.L.: WIND LOAD (BACK JOINT)
 WIND LOAD + HEAD LOAD BRACKET
 RESTRAINT SOCKET ONLY APPLY AT: 7/F, 19/F, 21/F, 26/F, 33/F AND 41/F ONLY

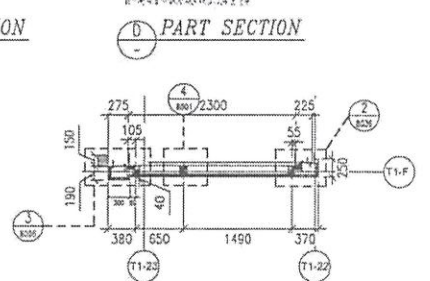
| NO. | DATE | REVISION | BY |
|-----|-------------|---------------------|----|
| F | 11-DEC-2023 | 8TH SUBMISSION (R1) | CF |
| E | 25-AUG-2023 | 7TH SUBMISSION | CF |
| D | 20-APR-2023 | 5TH SUBMISSION | CF |
| C | 21-FEB-2023 | 4TH SUBMISSION | CF |
| B | 13-JAN-2023 | 3TH SUBMISSION | CF |

JOB NO. : J-856
 PROJECT : PROPOSED DEVELOPMENT ABOVE LIGHT RAIL TIN WING STOP, TSWTL NO.23, AREA 33, TIN SHUI WAI, N.T.

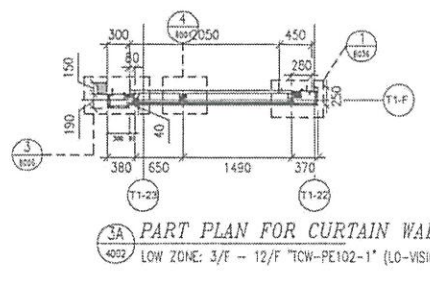
TITLE :
 PART ELEV & PLAN & SECTION FOR CURTAIN WALL @ TOWER 1 (TYPICAL)

DATE : 31-OCT-22 SCALE : 1:100
 DRAWN BY : C.F. CHECKED BY :

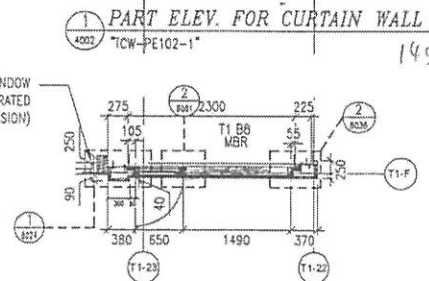
美特鋁質有限公司
 MIDI ALUMINIUM FABRICATOR LTD.
 Units 6-8, Sunray Industrial Centre, 1/F
 610 Cha Kwo Ling Road, Kowloon
 Tel: 23489211-4 Fax: (852) 2727666
 DWG NO. : J856-SD-CW-4002 REV. : F



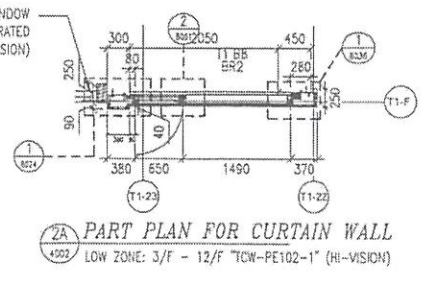
1 PART SECTION
 HIGH ZONE: 15/F - 45/F "TCW-PE102-1" (LO-VISION)



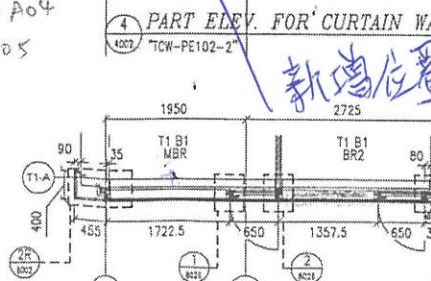
1A PART PLAN FOR CURTAIN WALL
 LOW ZONE: 3/F - 12/F "TCW-PE102-1" (LO-VISION)



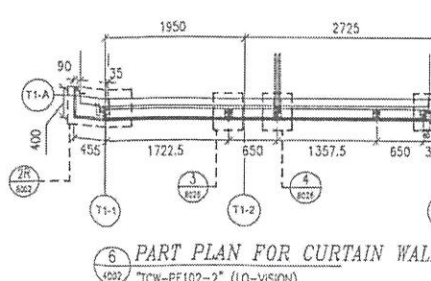
2 PART PLAN FOR CURTAIN WALL
 HIGH ZONE: 15/F - 45/F "TCW-PE102-1" (HI-VISION)



2A PART PLAN FOR CURTAIN WALL
 LOW ZONE: 3/F - 12/F "TCW-PE102-1" (HI-VISION)

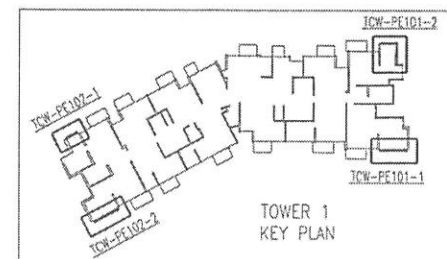


5 PART PLAN FOR CURTAIN WALL
 "TCW-PE102-2" (HI-VISION)



6 PART PLAN FOR CURTAIN WALL
 "TCW-PE102-2" (LO-VISION)

| TOWER | FLAT | ROOM | LIGHTING | | OPENABLE | | REFER CW |
|-------|------|--------------|----------------------|----------------------|----------------------|----------------------|-------------|
| | | | REQUIRED | PROVIDED | REQUIRED | PROVIDED | |
| T1 | B8 | MBR (LOW Z) | 0.759 M ² | 3.690 M ² | 0.474 M ² | 0.509 M ² | TCW-PE102-1 |
| T1 | B8 | MBR (HIGH Z) | 0.716 M ² | 3.690 M ² | 0.448 M ² | 0.509 M ² | TCW-PE102-1 |
| T1 | B1 | BR2 | 0.420 M ² | 3.433 M ² | 0.263 M ² | 0.509 M ² | TCW-PE102-2 |
| T1 | B1 | MSR | 0.798 M ² | 4.144 M ² | 0.498 M ² | 0.509 M ² | TCW-PE102-2 |



TOWER 1 KEY PLAN