



工程指示 / 要求簡箋 ENGINEER INSTRUCTIONS(E.I.)

工程指示編號:	EI- 7798	修改版本:	-
	HK- 0896		
工程編號:	J 856	工程名稱:	天榮站
收件人:	生統/林仁安	發件人:	Iris
工程項目:	T1售樓處Glass Cladding鋁料加工圖	日期:	20/05/2024

<input type="checkbox"/> 原合約工程包	<input type="checkbox"/> 原合約工程加 / 減賬 QT-	<input checked="" type="checkbox"/> 新工程報價 QT-
---------------------------------	--	---

信件批核號碼/圖紙參考編號:	批核模具圖紙編號:
客戶指示附件:	管理內部批簽署:

<input type="checkbox"/> 初步鋁料 B.M.	<input type="checkbox"/> 加工拆圖, 然後生產	<input type="checkbox"/> 尺寸表
<input type="checkbox"/> 正式鋁料 B.M.	<input type="checkbox"/> 技術上資料/指示	<input type="checkbox"/> 報價
<input type="checkbox"/> 配件 B.M.	<input type="checkbox"/> 樣辦或貨品說明書	<input type="checkbox"/> 分判合約
<input type="checkbox"/> 其他:		

內容: T1售樓處Glass Cladding鋁料加工圖
完成上列要求日期: 03/06/2024

國內

<input type="checkbox"/> 生產技術總監	<input type="checkbox"/> 連附件	<input checked="" type="checkbox"/> 技術部	<input checked="" type="checkbox"/> 連附件	<input type="checkbox"/> 生產部	<input type="checkbox"/> 連附件
<input type="checkbox"/> 採購部	<input type="checkbox"/> 連附件	<input checked="" type="checkbox"/> 生產統籌部	<input checked="" type="checkbox"/> 連附件	<input type="checkbox"/> 報關組	<input type="checkbox"/> 連附件
<input type="checkbox"/> 質檢部	<input type="checkbox"/> 連附件	<input type="checkbox"/> 會計部	<input type="checkbox"/> 連附件	<input type="checkbox"/> 機械設計部	<input type="checkbox"/> 連附件
<input type="checkbox"/> 香港辦	<input type="checkbox"/> 連附件	<input type="checkbox"/> 其他:			

香港

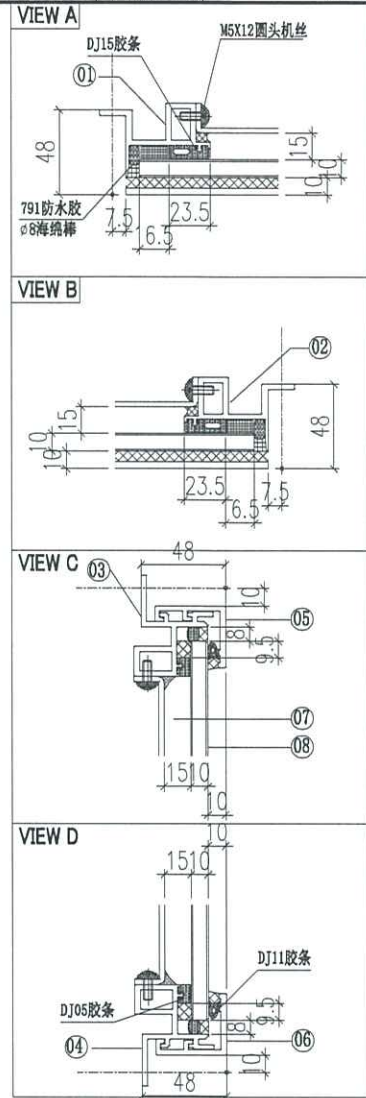
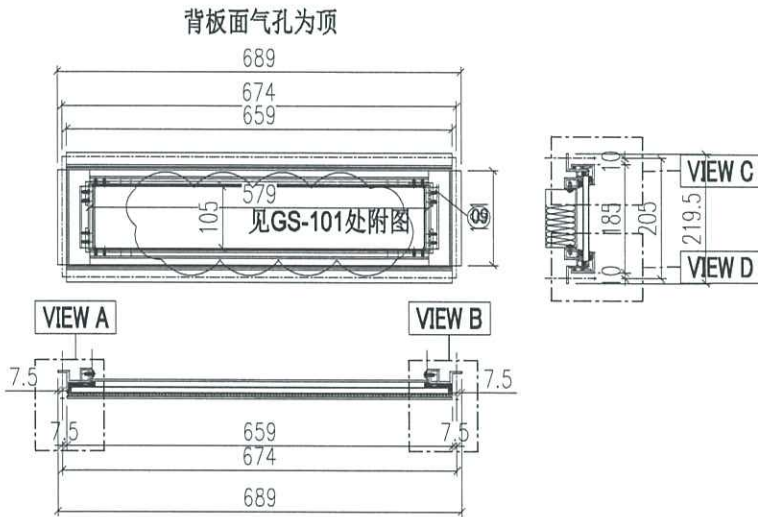
<input type="checkbox"/> 行政部	<input type="checkbox"/> 連附件	<input type="checkbox"/> 會計部	<input type="checkbox"/> 連附件	<input type="checkbox"/> 統籌部	<input type="checkbox"/> 連附件	<input type="checkbox"/> 工程部	<input type="checkbox"/> 連附件
<input type="checkbox"/> 採購部	<input type="checkbox"/> 連附件	<input type="checkbox"/> QS部	<input type="checkbox"/> 連附件	<input checked="" type="checkbox"/> 地盤管理	<input checked="" type="checkbox"/> 連附件	<input type="checkbox"/> 維修部	<input type="checkbox"/> 連附件

*發件人簽署: Iris	*組別成員批核簽署:
傳遞編號:	項目經理簽署:

JS01-G01	铝料加工图

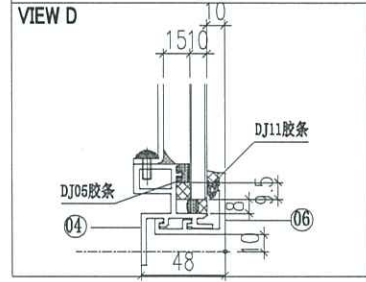
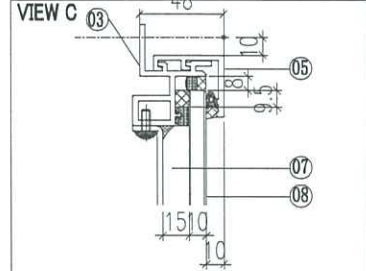
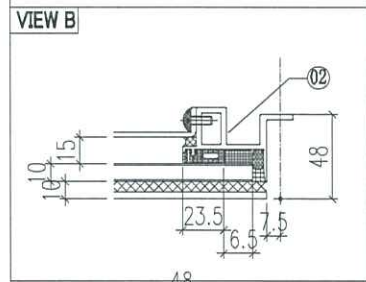
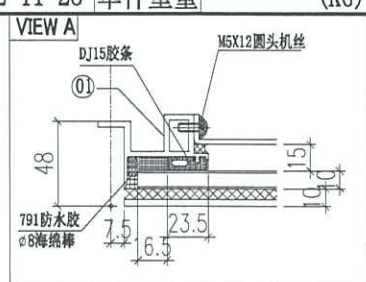
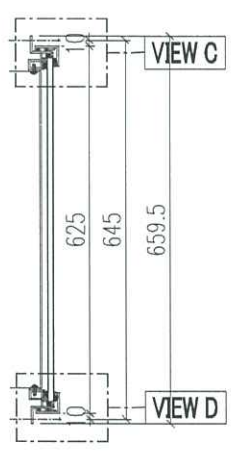
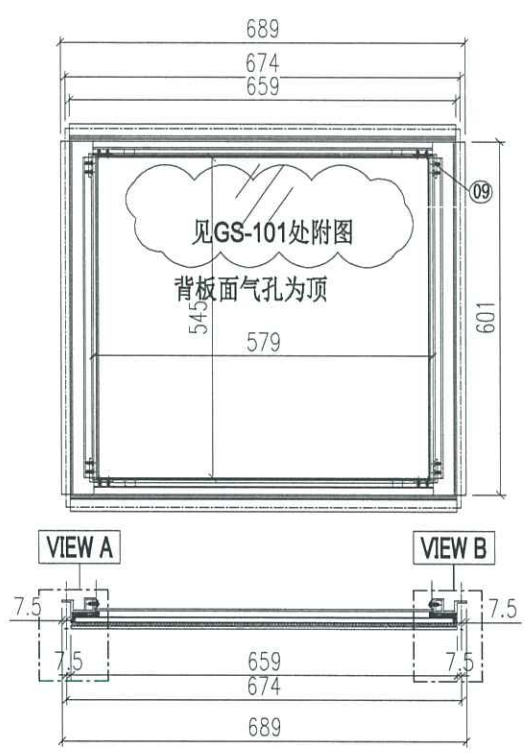
-									

 美特铝质有限公司 MIDI Aluminium Fabricator Ltd.			工程號 J856 地盘 天榮站	類別 制圖 李傳鵬 復核 練松文 批准 林仁安	物料號 M1 圖號 GS-103 數量 2 單件重量 - (KG)
修改 日期	採用工廠 材料颜色 -	地盘 ✓	图纸名称 GLASS CLADDING 材料 -	2022-11-25 2022-11-26 2022-11-28	2 -



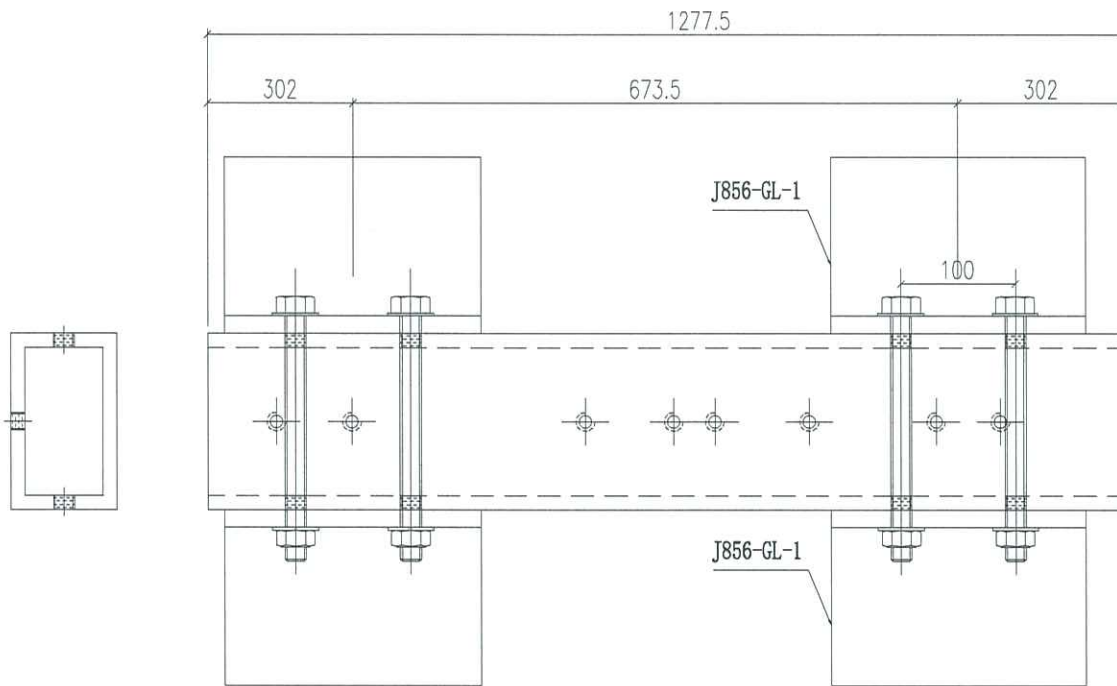
13				
12				
11				
10				
9	JS01-G01	60*60*5铝角	16	4
8	GL3-3	642X145		1
7	GS-BP2	背板		1
6	AC03-GS2	AC03	659	1
5	AC03-GS1	AC03	659	1
4	X86378-P2	X86378	659	1
3	X86378-P1	X86378	659	1
2	X86377-P6	X86377	586	1
1	X86377-P5	X86377	586	1
序号	加工图编号	材料名称	长度	支/幅

 美特铝质有限公司 MIDI Aluminium Fabricator Ltd.		工程號 J856 地盘 天榮站	類別 制圖 李傳鵬 復核 練松文 批准 林仁安	物料號 M1 圖號 GS-101 數量 2 單件重量 - (KG)
修改日期 採用工廠 材料颜色 -	地盘 ✓ 图纸名称 GLASS CLADDING 材料 -			

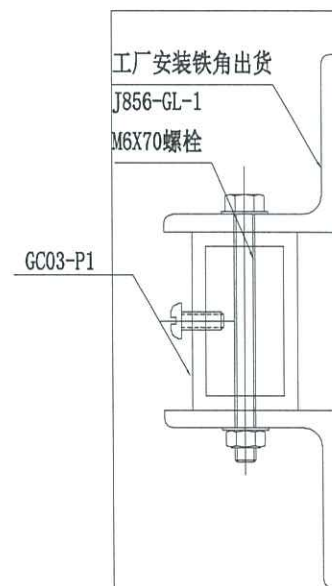


13				
12				
11				
10				
9	JS01-G01	60*60*5铝角	16	4
8	GL3-1	642X585		1
7	GS-BP3	背板		1
6	AC03-GS2	AC03	659	1
5	AC03-GS1	AC03	659	1
4	X86378-P2	X86378	659	1
3	X86378-P1	X86378	659	1
2	X86377-P4	X86377	931	1
1	X86377-P3	X86377	931	1
序号	加工图编号	材料名称	长度	支/幅

 美特鋁質有限公司 MIDI Aluminium Fabricator Ltd.			工程號 J856 地盘 天榮站	類別 制圖 李傳鵬 2022-11-26 復核 練松文 2022-11-27 批准 林仁安 2022-11-28	物料號 M1 圖號 GC03-W2 數量 - 單件重量 - (KG)
修改 日期	採用 材料颜色 -Anodized	工廠 地盤 ✓	图纸名称 组装图 材料 GC03		

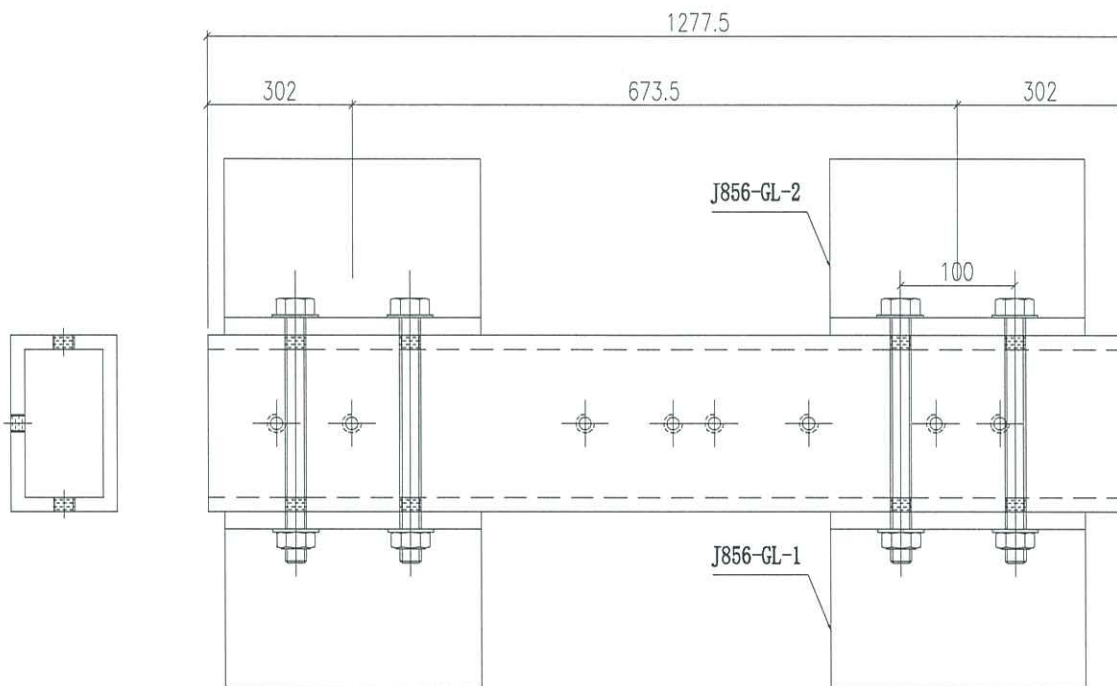


數量：3支

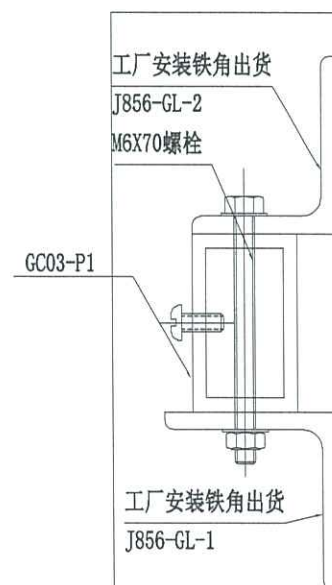


位置：
标准横向

 美特鋁質有限公司 MIDI Aluminium Fabricator Ltd.			工程號 J856 地盘 天榮站	類別 制圖 李傳鵬 2022-11-26 復核 練松文 2022-11-27 批准 林仁安 2022-11-28	物料號 M1 圖號 GC03-W1 數量 - 單件重量 - (KG)
修改 日期	採用 材料颜色 -Anodized	工廠 地盤 ✓	图纸名称 组装图 材料 GC03		

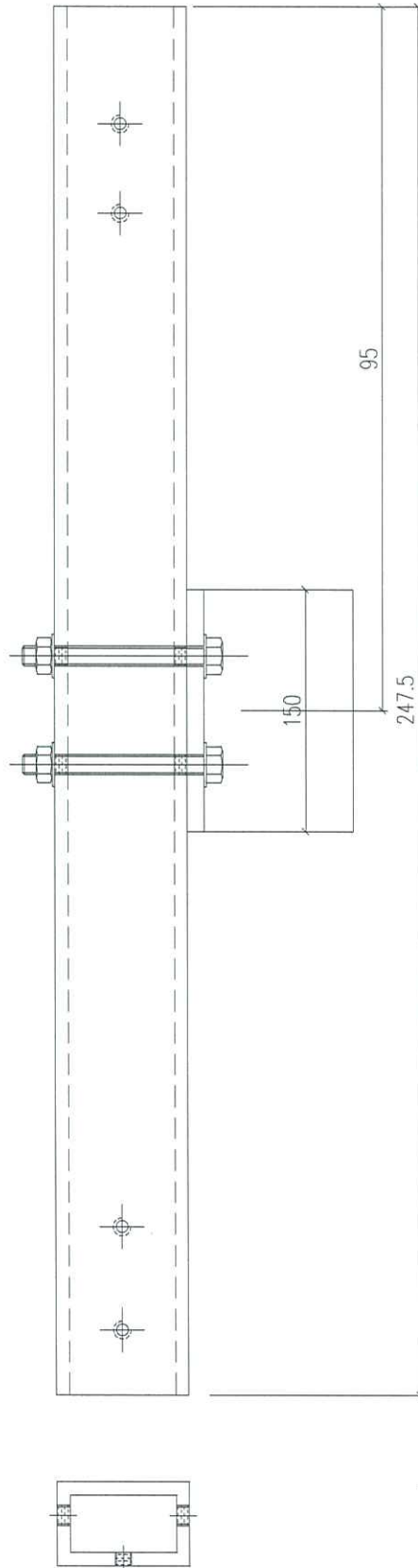


數量：1支

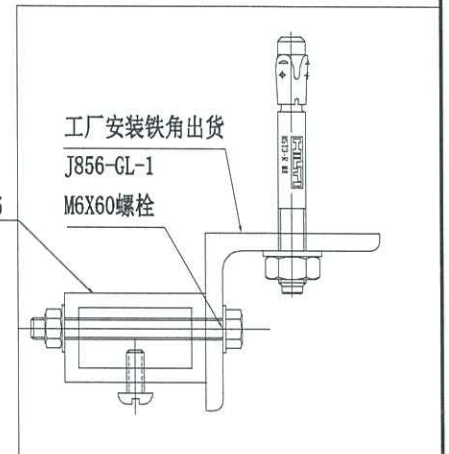


位置：
标准横向

 美特鋁質有限公司 MIDI Aluminium Fabricator Ltd.			工程號	J856	類別		物料號	M1	
			地盘	天榮站	制圖	李傳鵬	2022-11-26	圖號	GC04-W8
修改		採用工廠	地盤	✓	图纸名称	組裝圖	復核	練松文	2022-11-27
日期		材料颜色	-Anodized		材料	GC04	批准	林仁安	2022-11-28
							數量	-	
							單件重量	-	(KG)

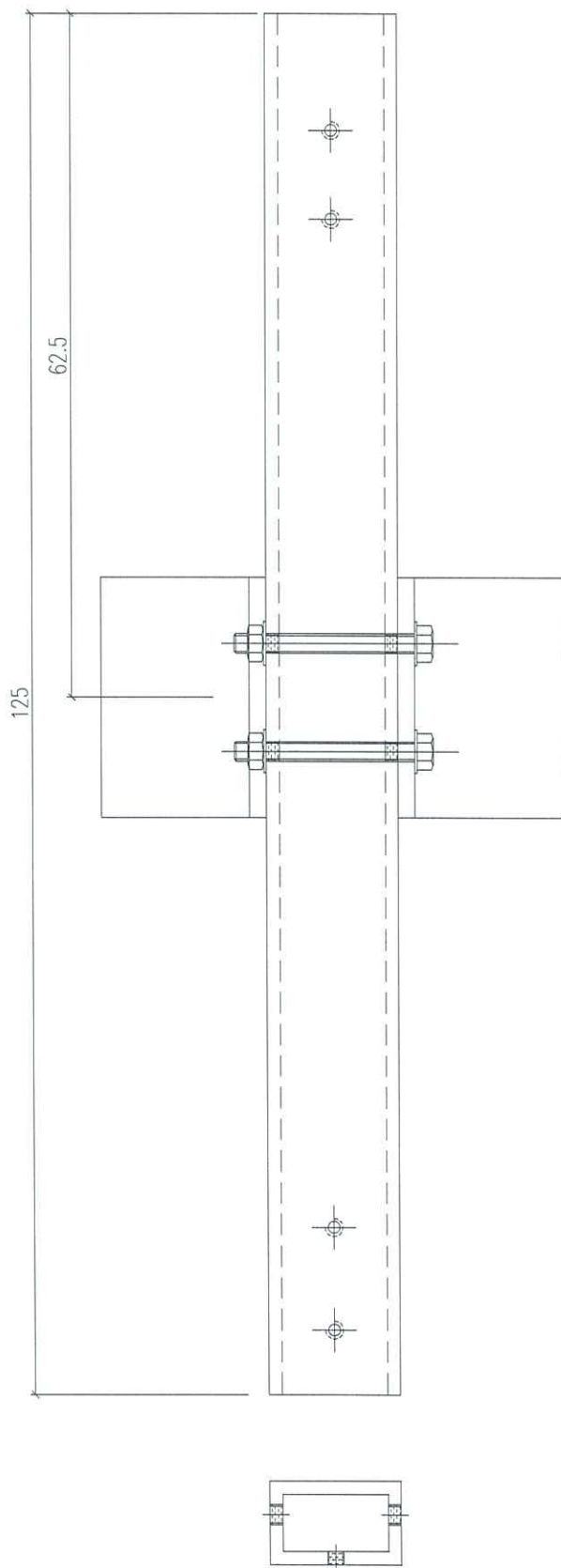


數量：1支



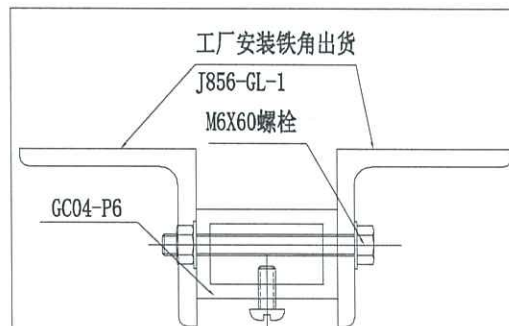
位置：
顶层死墙边位

 美特鋁質有限公司 MIDI Aluminium Fabricator Ltd.			工程號 J856 地盘 天榮站	類別 制圖 李傳鵬 復核 練松文 批准 林仁安	物料號 M1 圖號 GC04-W9 數量 - 單件重量 - (KG)
修改 日期	採用工廠 材料颜色 -Anodized	地盤 ✓	图纸名称 組裝圖 材料 GC04	2022-11-26 2022-11-27 2022-11-28	數量 - 單件重量 - (KG)

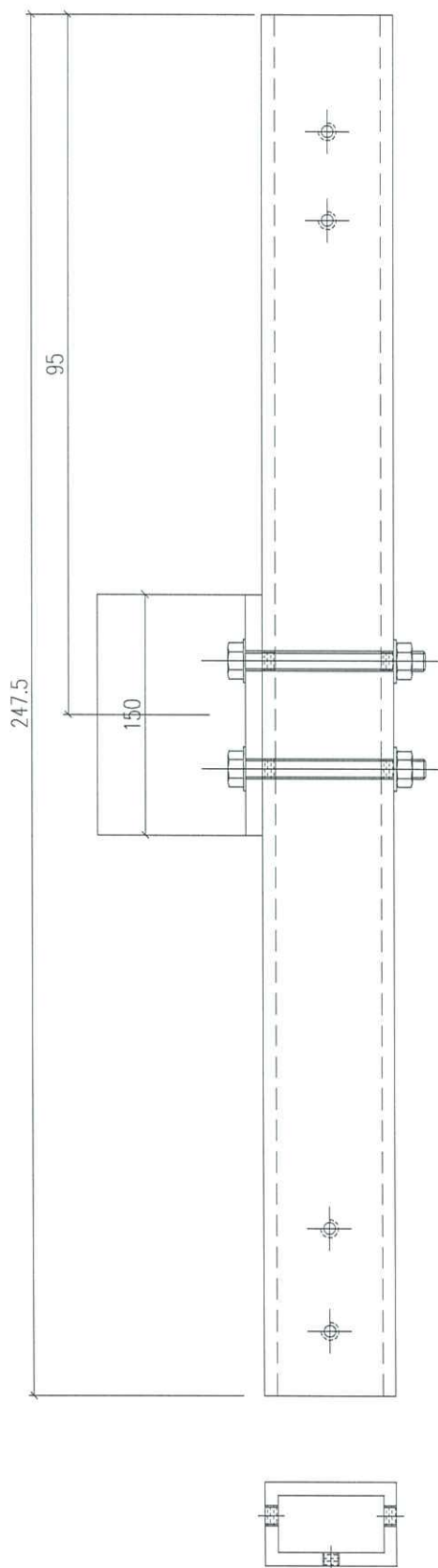


數量：1支

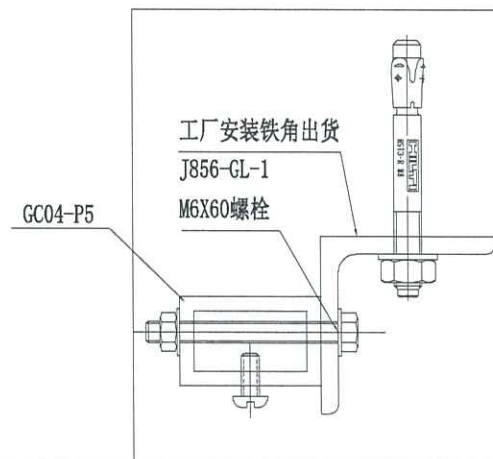
位置：
顶层死墙中间位



 美特鋁質有限公司 MIDI Aluminium Fabricator Ltd.			工程號 J856 地盘 天榮站	類別 制圖 李傳鵬 復核 練松文 批准 林仁安	物料號 M1 圖號 GC04-W7 數量 - 單件重量 - (KG)
修改 日期	採用工廠 材料颜色 -Anodized	地盤 ✓	图纸名称 組裝圖 材料 GC04	2022-11-26 2022-11-27 2022-11-28	圖號 GC04-W7 數量 - 單件重量 - (KG)

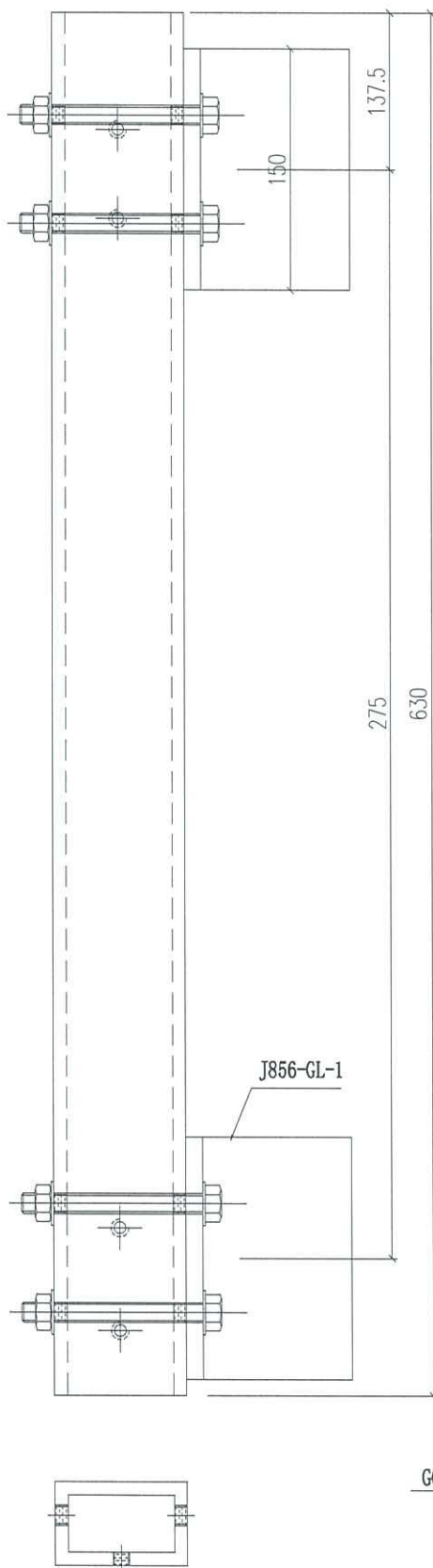


數量：1支

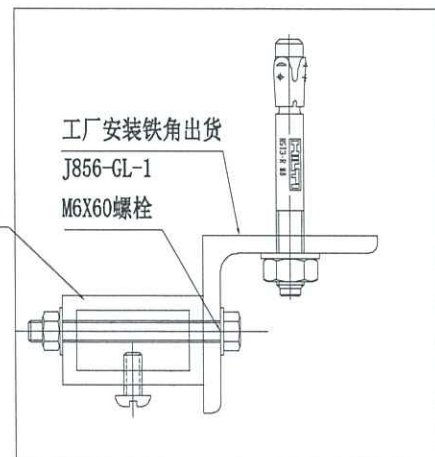


位置：
顶层死墙边位

 美特鋁質有限公司 MIDI Aluminium Fabricator Ltd.			工程號 J856 地盘 天榮站	類別 制圖 李傳鵬 復核 練松文 批准 林仁安	物料號 M1 圖號 GC04-W2 數量 - 單件重量 - (KG)
修改 日期	採用工廠 材料颜色 -Anodized	地盤 ✓	图纸名称 组裝图 材料 GC04	2022-11-26 2022-11-27 2022-11-28	圖號 GC04-W2 數量 - 單件重量 - (KG)

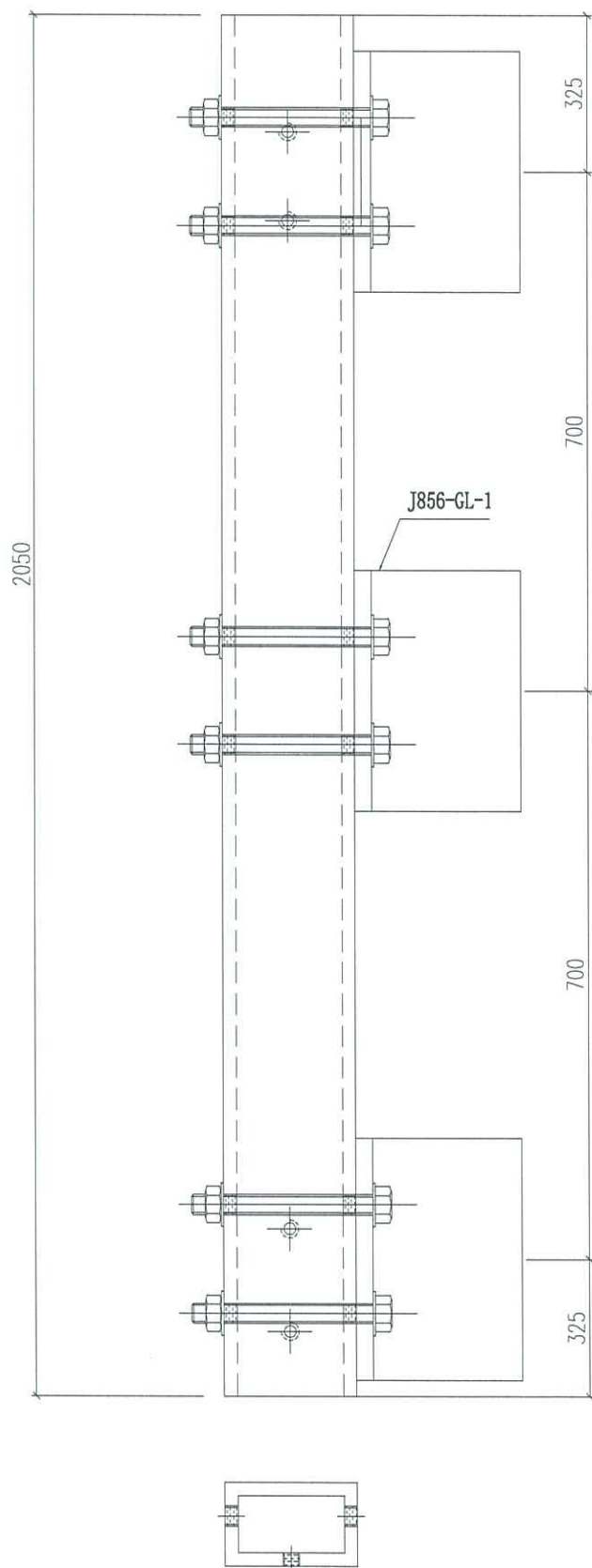


數量: 1支

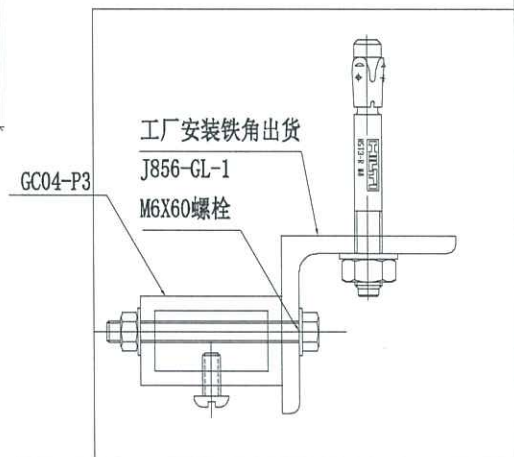


位置:
死墙边位

 美特鋁質有限公司 MIDI Aluminium Fabricator Ltd.		工程號 J856 地盘 天榮站	類別 制圖 李傳鵬 復核 練松文 批准 林仁安	物料號 M1 圖號 GC04-W5 數量 - 單件重量 - (KG)
修改 日期	採用工廠 材料颜色 -Anodized	地盤 ✓ 图纸名称 組裝圖 材料 GC04	2022-11-26 2022-11-27 2022-11-28	圖號 GC04-W5 數量 - 單件重量 - (KG)

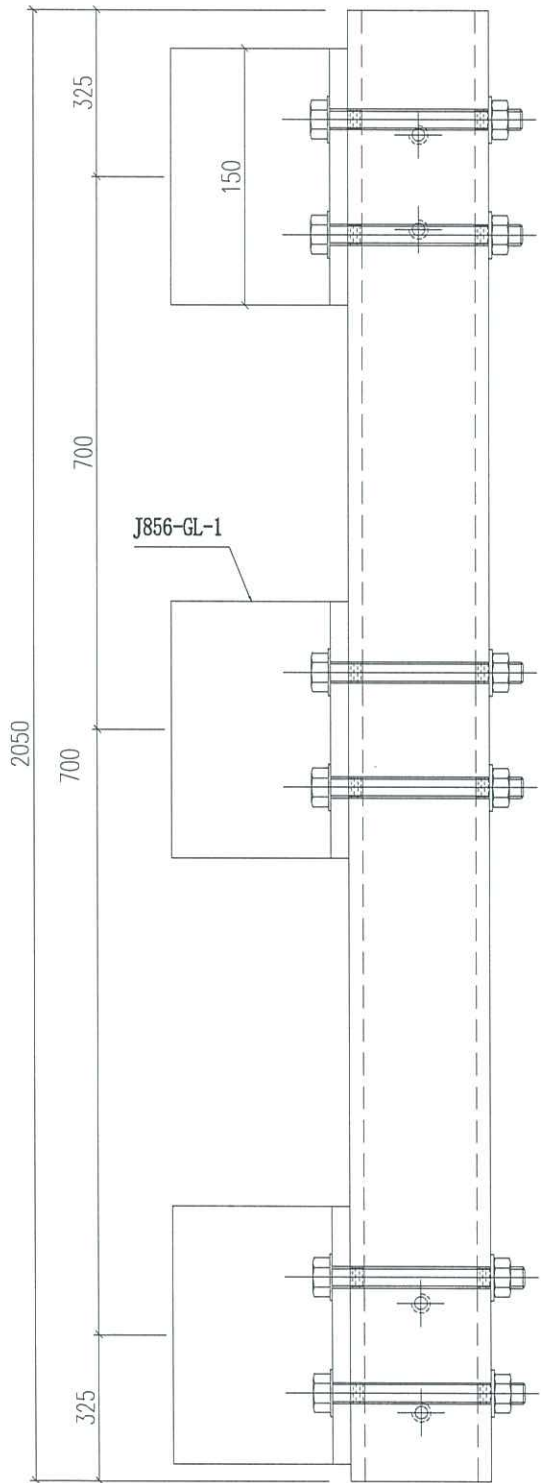


數量：1支

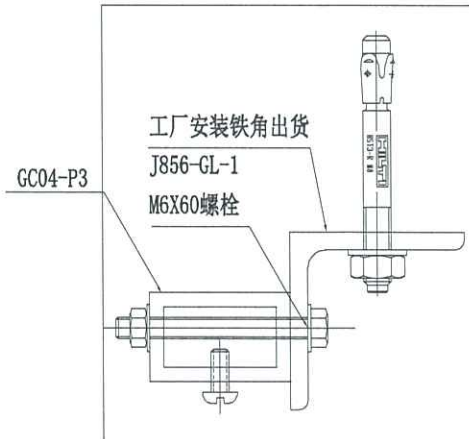


位置：
标准边位

 美特鋁質有限公司 MIDI Aluminium Fabricator Ltd.			工程號 J856 地盘 天榮站	類別 制圖 李傳鵬	物料號 M1 2022-11-26	圖號 GC04-W4
修改 日期	採用工廠 材料颜色 -Anodized	地盤 ✓	图纸名称 组装图 材料 GC04	復核 練松文 批准 林仁安	2022-11-27 2022-11-28	數量 - 單件重量 - (KG)



數量: 1支



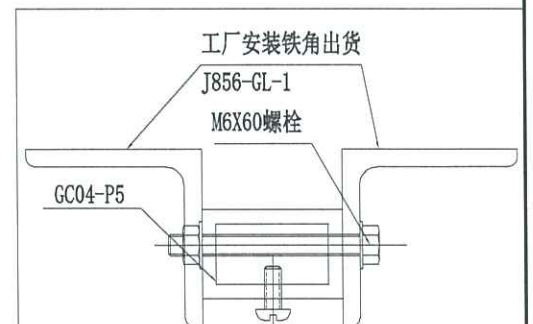
位置:
标准边位

 美特鋁質有限公司 MIDI Aluminium Fabricator Ltd.		工程號 J856 地盘 天榮站	類別 制圖 李傳鵬 2022-11-26 復核 練松文 2022-11-27 批准 林仁安 2022-11-28	物料號 M1 圖號 GC04-W3 數量 - 單件重量 - (KG)
修改 日期	採用工廠 材料颜色 -Anodized	地盤 ✓ 图纸名称 組裝圖 材料 GC04		

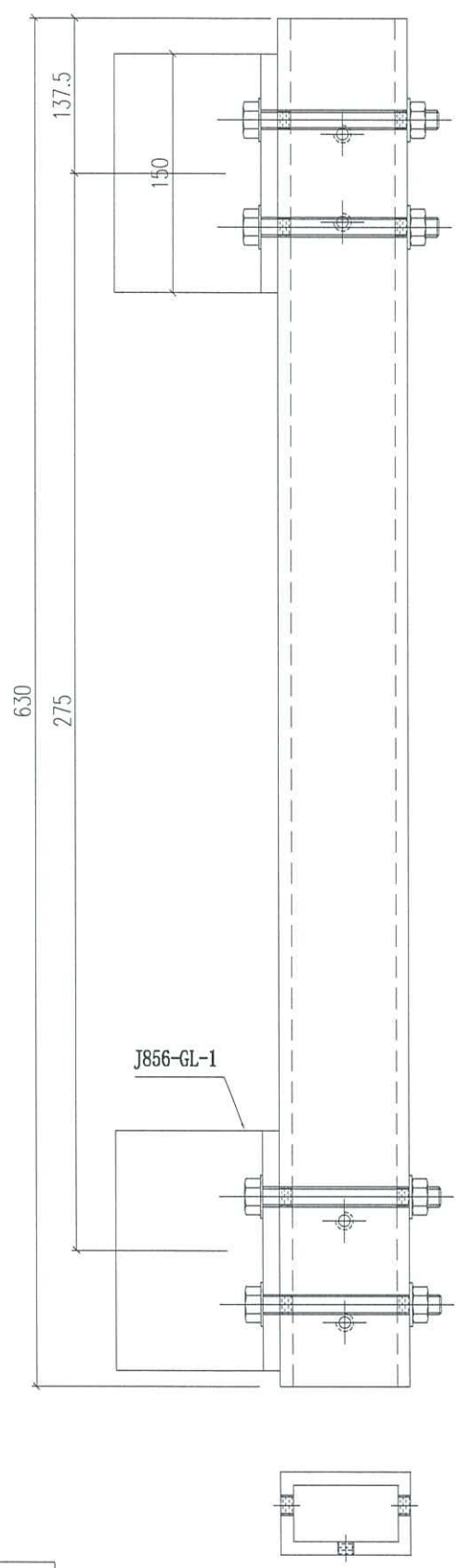


數量：1支

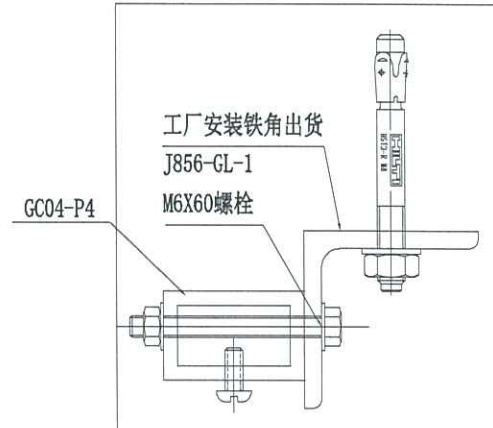
位置：
层间中位



 美特鋁質有限公司 MIDI Aluminium Fabricator Ltd.			工程號 J856 地盘 天榮站	類別 制圖 李傳鵬 2022-11-26 復核 練松文 2022-11-27 批准 林仁安 2022-11-28	物料號 M1 圖號 GC04-W1 數量 - 單件重量 - (KG)
修改 日期	採用工廠 材料颜色 -Anodized	地盤 ✓	图纸名称 組裝圖 材料 GC04		

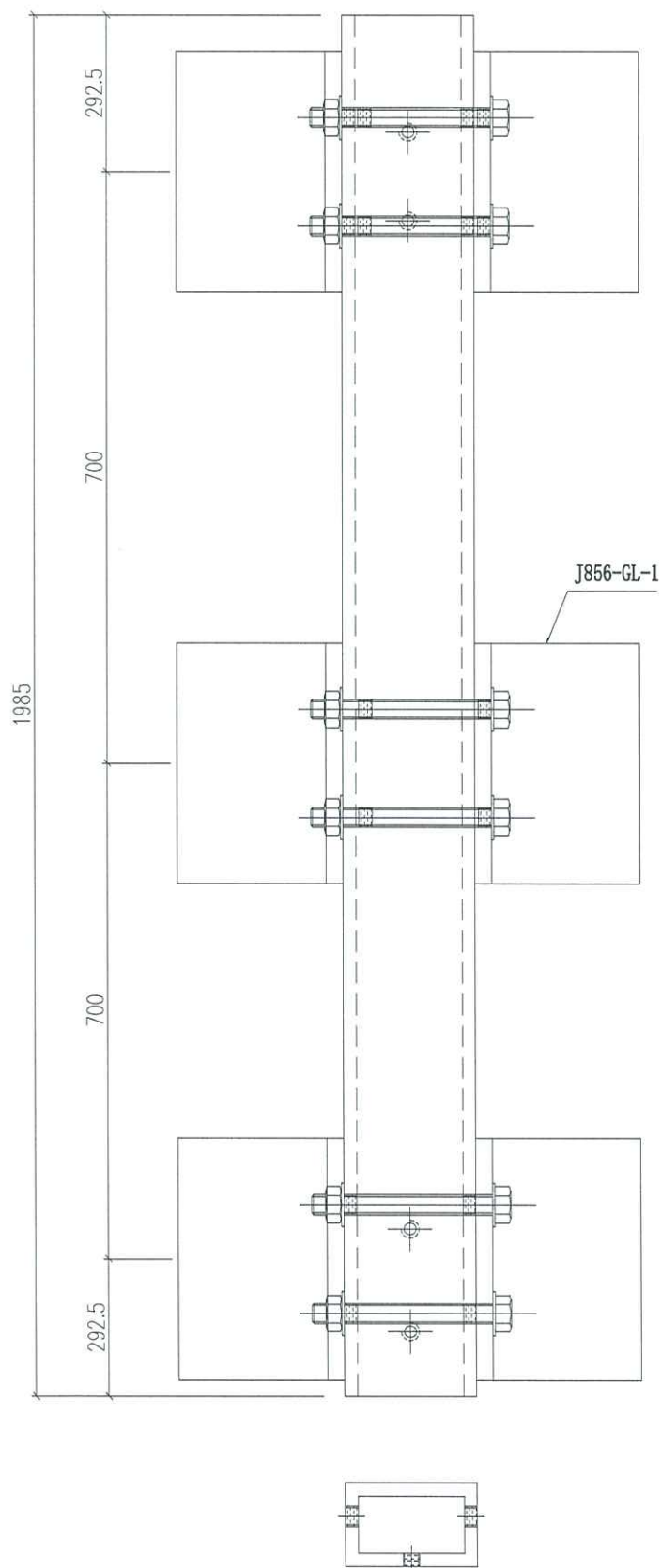


數量: 1支



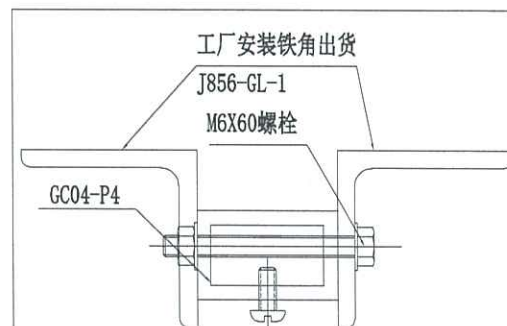
位置:
死墙边位

 美特鋁質有限公司 MIDI Aluminium Fabricator Ltd.		工程號 J856 地盘 天榮站	類別 制圖 李傳鵬 2022-11-26 復核 練松文 2022-11-27 批准 林仁安 2022-11-28	物料號 M1 圖號 GC04-W6 數量 - 單件重量 - (KG)
修改 日期	採用工廠 材料颜色 -Anodized	地盤 ✓ 图纸名称 組裝圖 材料 GC04		

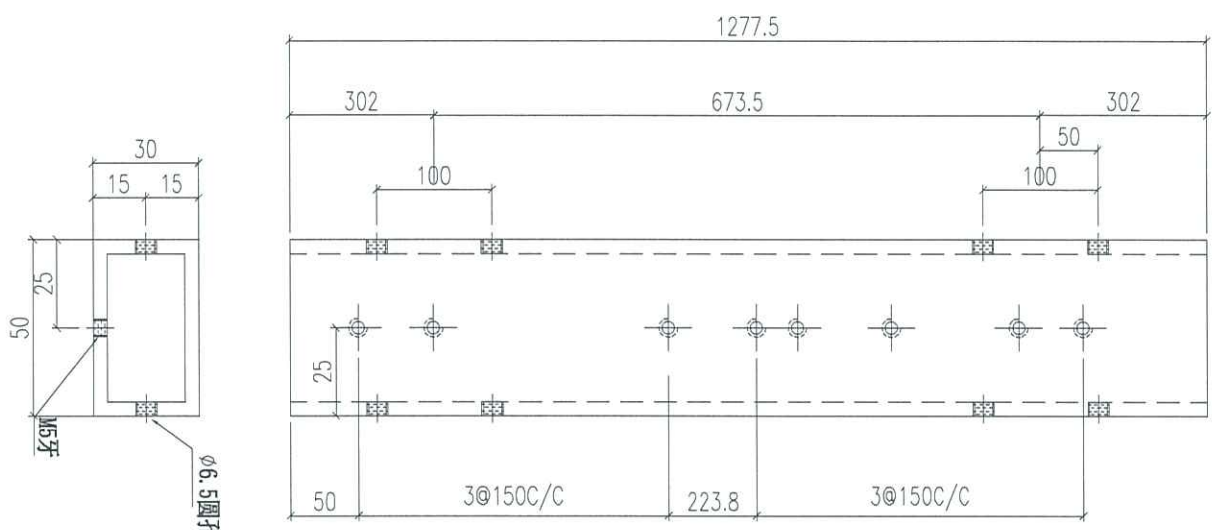


數量: 1支

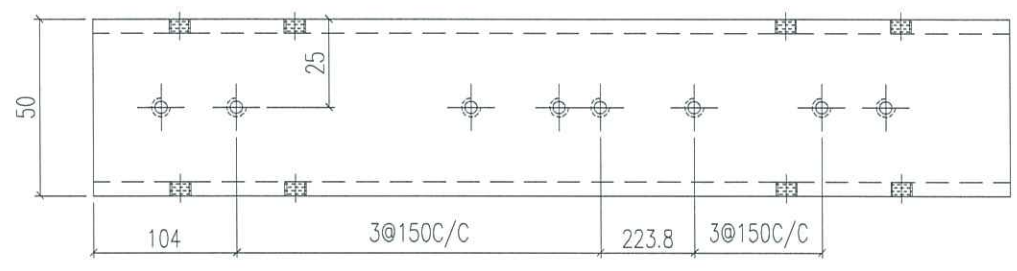
位置:
标准中间位



 美特鋁質有限公司 MIDI Aluminium Fabricator Ltd.			工程號	J856	類別		物料號	M1		
修改 日期			地盤	天榮站	制圖	李傳鵬	2022-11-26	圖號	GC03-P1	
採用工廠			地盤	✓	復核	練松文	2022-11-27	數量	-	
材料顏色			-Anodized	材料	GC03	批准	林仁安	2022-11-28	單件重量	- (KG)



第一排孔钻孔示意尺寸

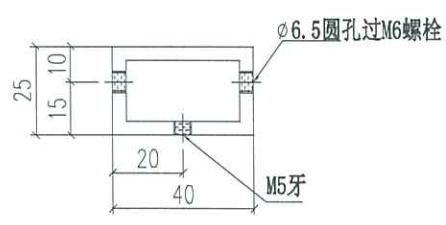
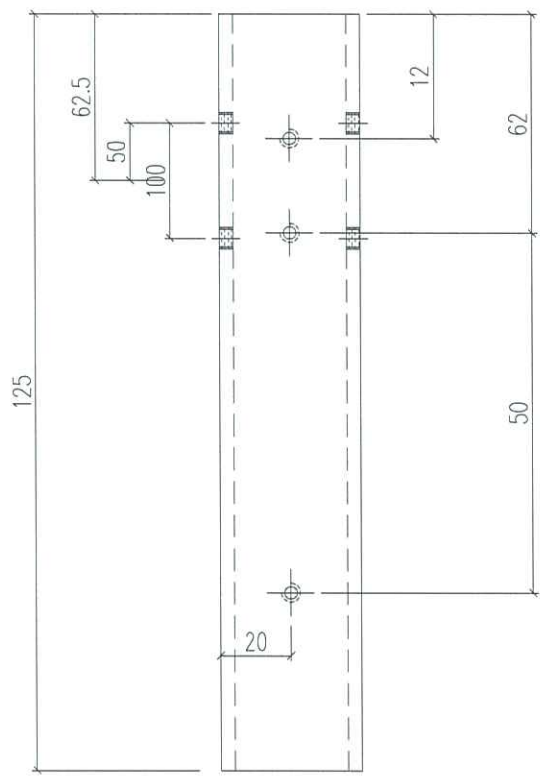


第二排孔钻孔示意尺寸

數量：4支

位置：
标准横向

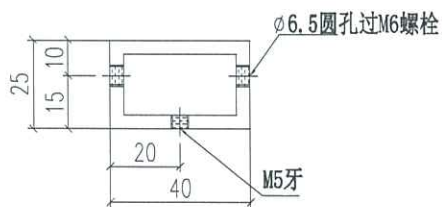
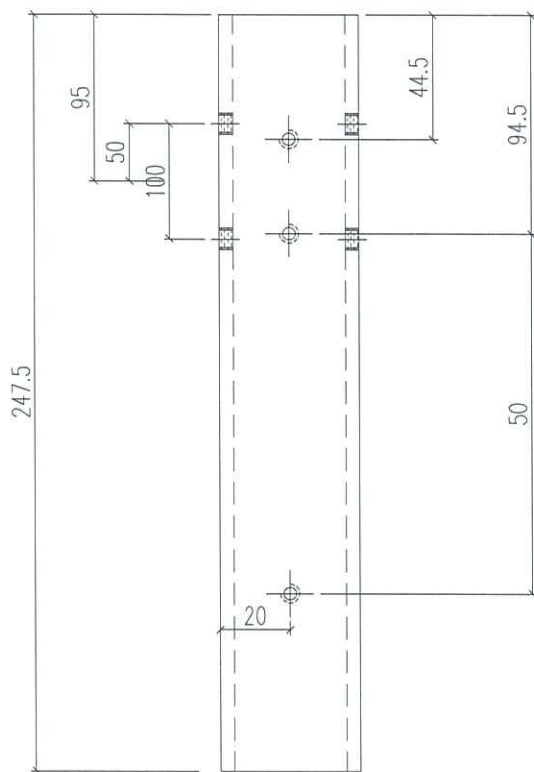
 美特鋁質有限公司 MIDI Aluminium Fabricator Ltd.			工程號 J856 地盘 天榮站	類別 制圖 李傳鵬 復核 練松文 批准 林仁安	物料號 M1 圖號 GC04-P6 數量 - 單件重量 - (KG)
修改 日期	採用 材料顏色	工廠 -Anodized	图纸名称 铝料加工图 材料 GC04	2022-11-26 2022-11-27 2022-11-28	圖號 GC04-P6 數量 - 單件重量 - (KG)



數量：1支

位置：
标准死墙边位

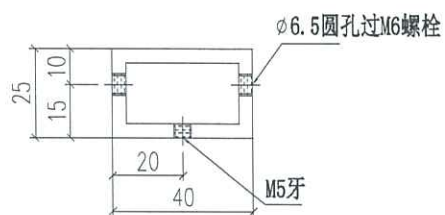
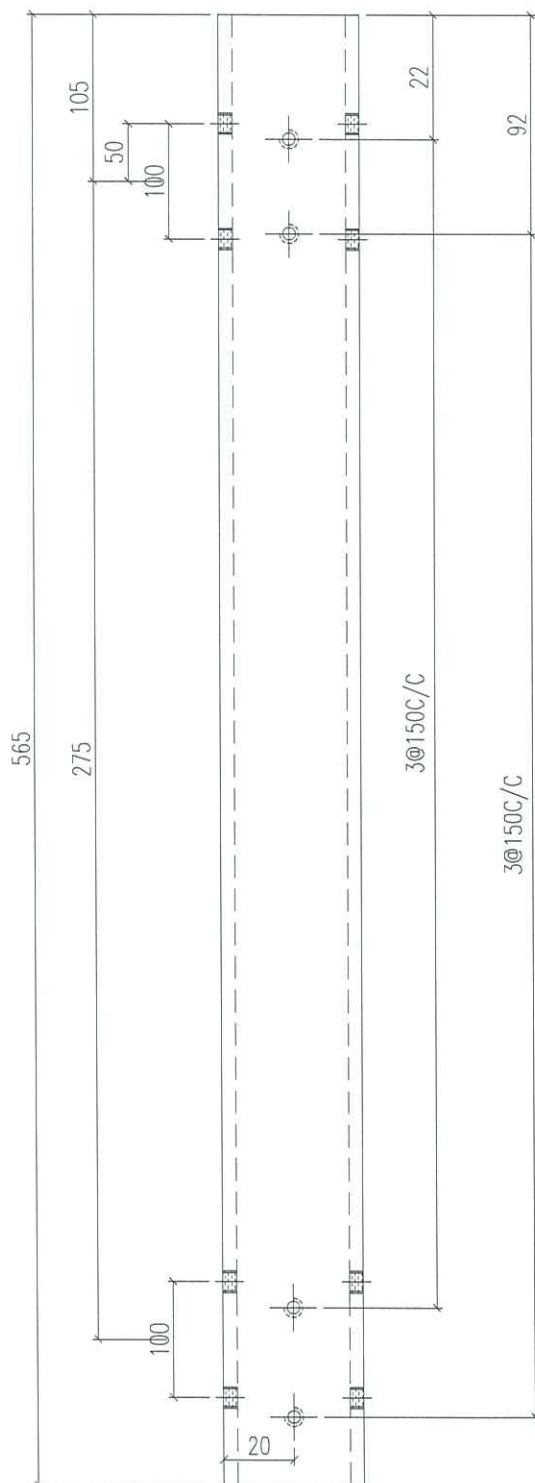
 美特鋁質有限公司 MIDI Aluminium Fabricator Ltd.			工程號	J856	類別		物料號	M1	
			地盘	天榮站	制圖	李傳鵬	2022-11-26	圖號	GC04-P5
修改		採用工廠	地盘	✓	图纸名称	铝料加工图	復核	練松文	2022-11-27
日期		材料颜色	-Anodized		材料	GC04	批准	林仁安	2022-11-28
								數量	-
								單件重量	- (KG)



位置：
标准死墙中间位

數量：2支

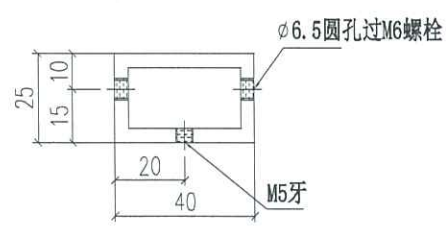
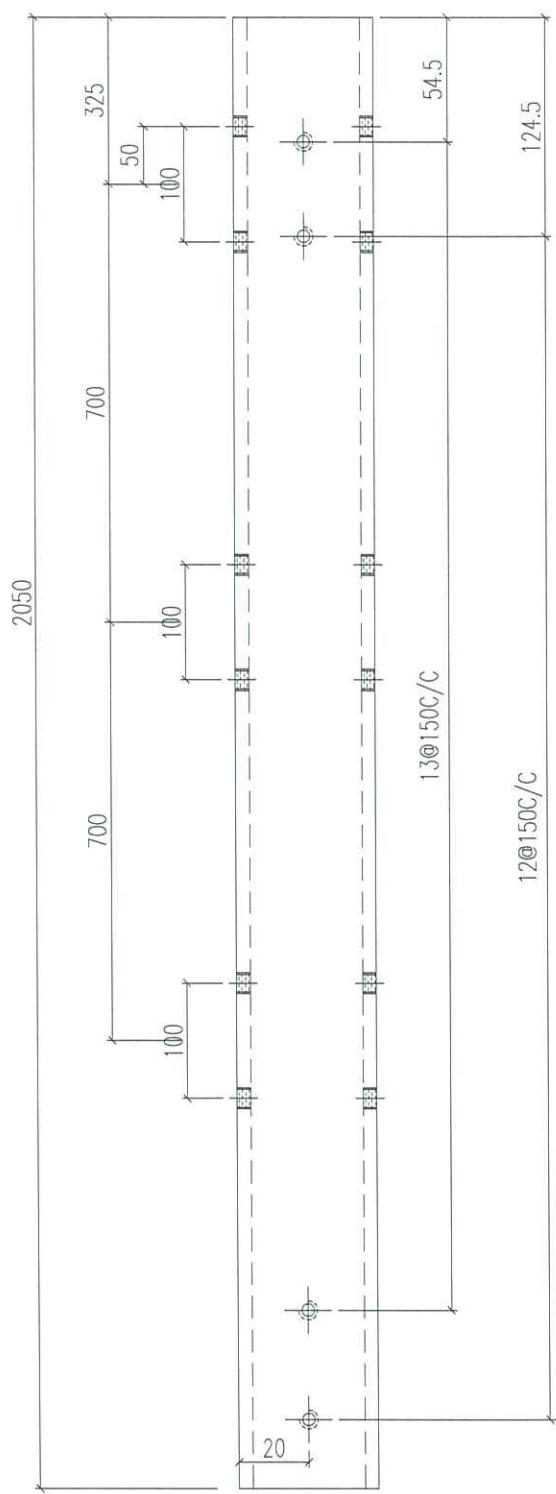
 美特鋁質有限公司 MIDI Aluminium Fabricator Ltd.			工程號 J856 地盘 天榮站	類別 制圖 李傳鵬 2022-11-26	物料號 M1 圖號 GC04-P2
修改 日期	採用工廠 材料颜色 -Anodized	地盘 ✓ 材料 GC04	图纸名称 铝料加工图 材料 GC04	復核 練松文 2022-11-27 批准 林仁安 2022-11-28	數量 - 單件重量 - (KG)



數量: 1支

位置:
标准死墙边位

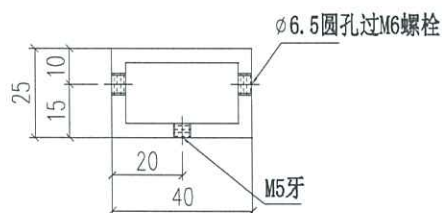
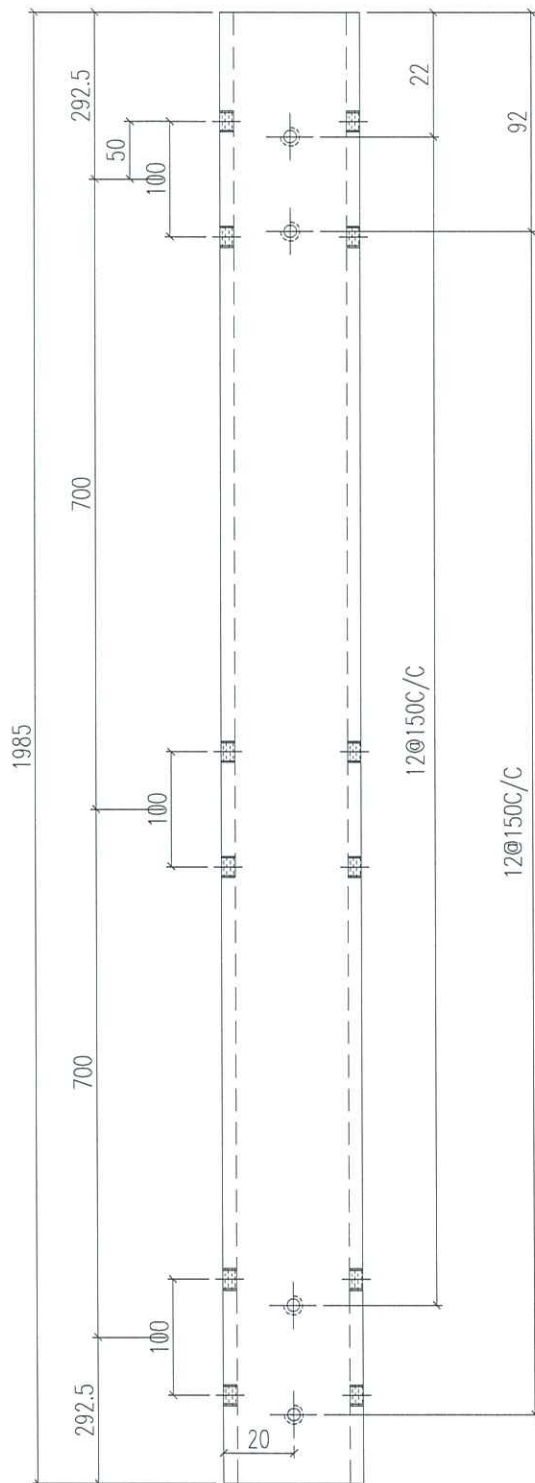
 美特鋁質有限公司 MIDI Aluminium Fabricator Ltd.		工程號 J856 地盘 天榮站	類別 制圖 李傳鵬	物料號 M1 圖號 GC04-P3
修改日期 日期	採用工廠 材料颜色 -Anodized	图纸名称 铝料加工图 材料 GC04	復核 練松文 批准 林仁安	2022-11-26 2022-11-27 2022-11-28
				數量 - 單件重量 - (KG)



位置：
标准边位

數量：2支

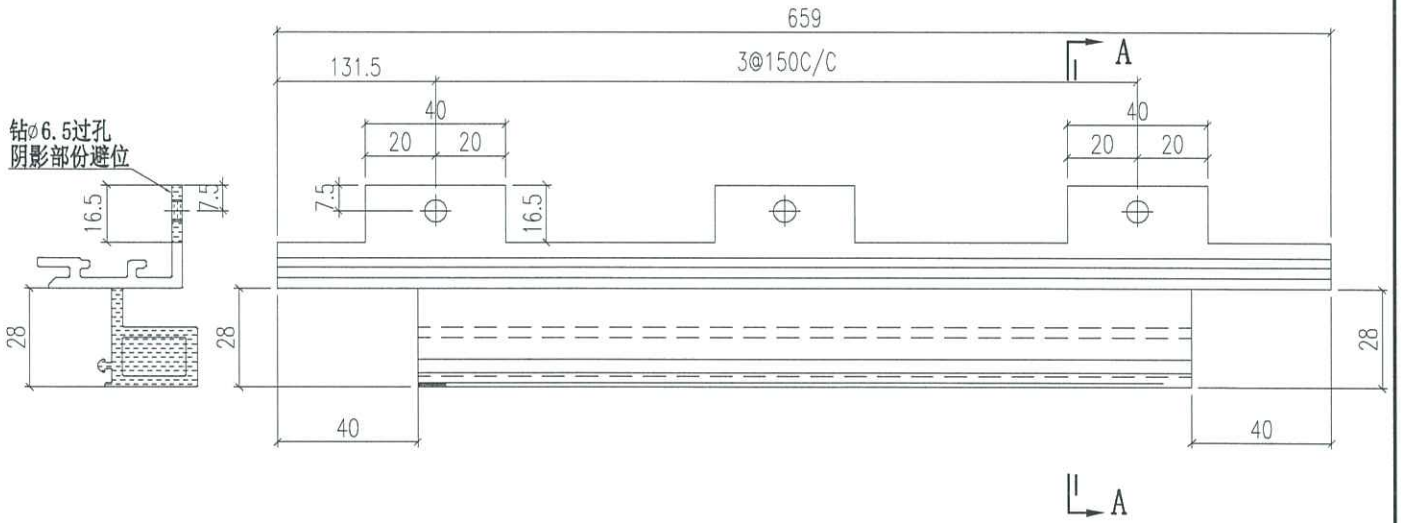
 美特鋁質有限公司 MIDI Aluminium Fabricator Ltd.			工程號 J856 地盘 天榮站	類別 制圖 李傳鵬	物料號 M1 2022-11-26	圖號 GC04-P4
修改 日期	採用工廠 材料颜色 -Anodized	地盘 ✓	图纸名称 铝料加工图 材料 GC04	復核 練松文 批准 林仁安	2022-11-27 2022-11-28	數量 - 單件重量 - (KG)



數量: 1支

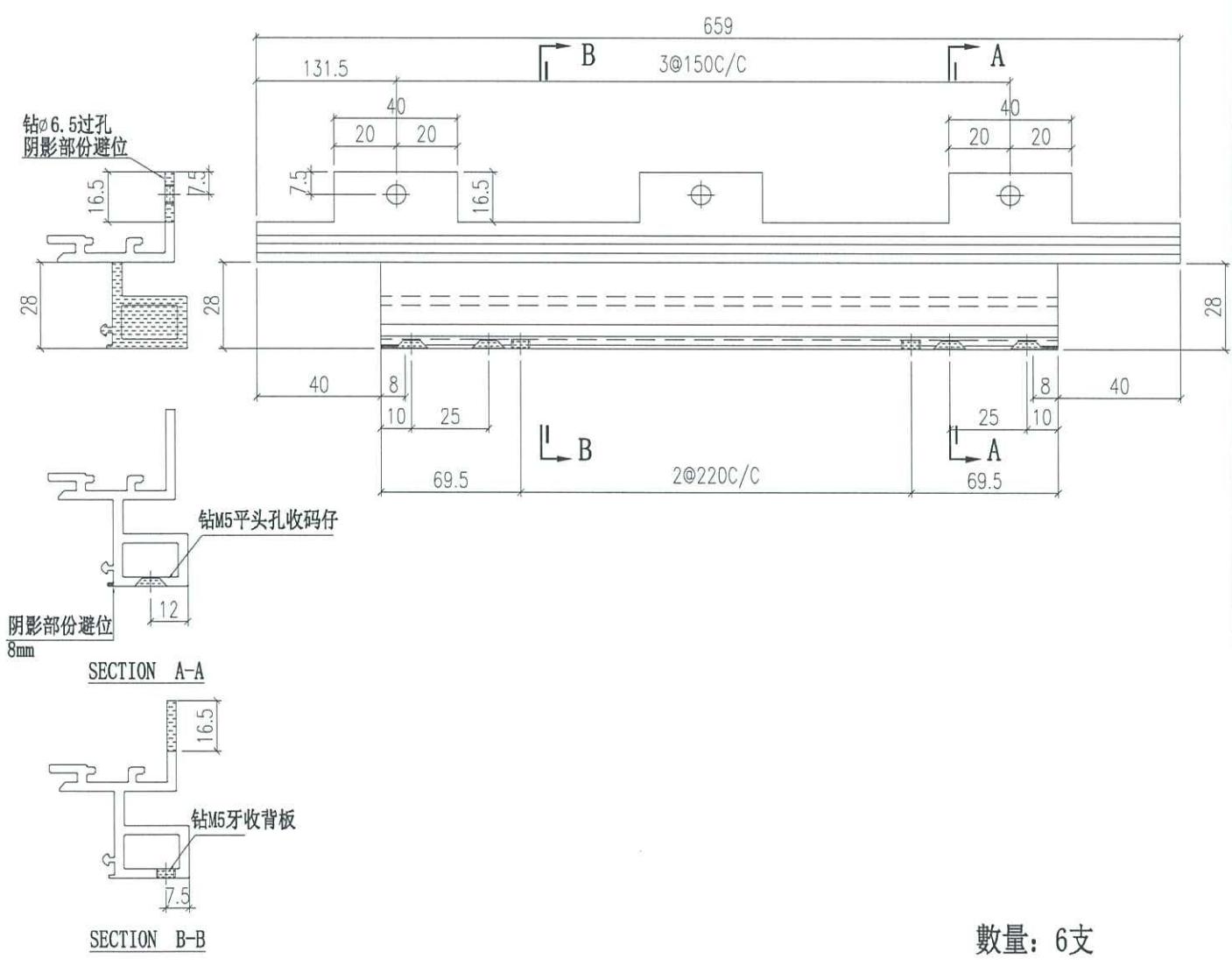
位置:
标准中间位

 美特鋁質有限公司 MIDI Aluminium Fabricator Ltd.			工程號	J856	類別		物料號	M1		
修改		採用	工廠	地盤	✓	制圖	李傳鵬	2022-11-26	圖號	X86378-P3
日期		材料顏色	-UCT542919XL-3			圖紙名稱	鋁料加工圖	復核	練松文	2022-11-27
						材料	X86378	批准	林仁安	2022-11-28
									數量	2
									單件重量	- (KG)

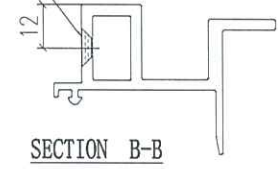
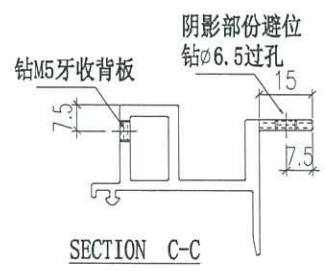
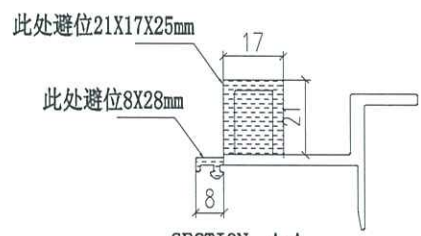
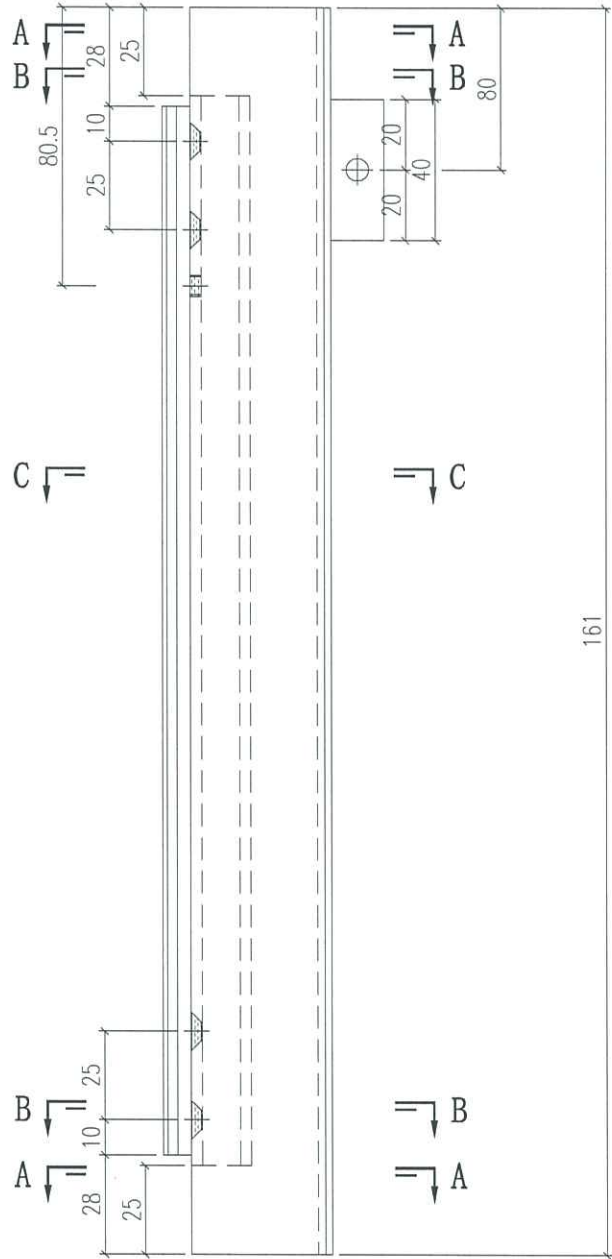


數量：2支
 散出地盤

 美特鋁質有限公司 MIDI Aluminium Fabricator Ltd.			工程號 J856 地盘 天榮站	類別 制圖 李傳鵬	物料號 M1 2022-11-26	圖號 X86378-P1
修改 日期	採用工廠 材料颜色 -UCT542919XL-3	地盤 ✓	图纸名称 铝料加工图 材料 X86378	復核 練松文 批准 林仁安	2022-11-27 2022-11-28	數量 - 單件重量 - (KG)

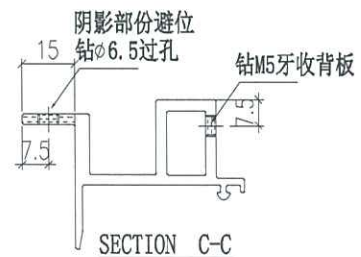
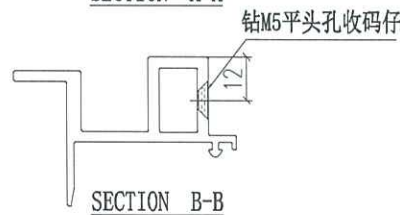
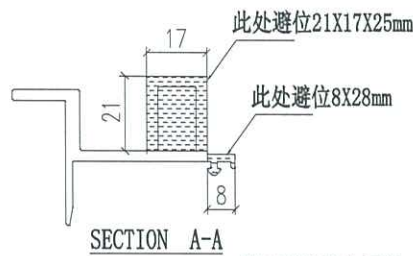
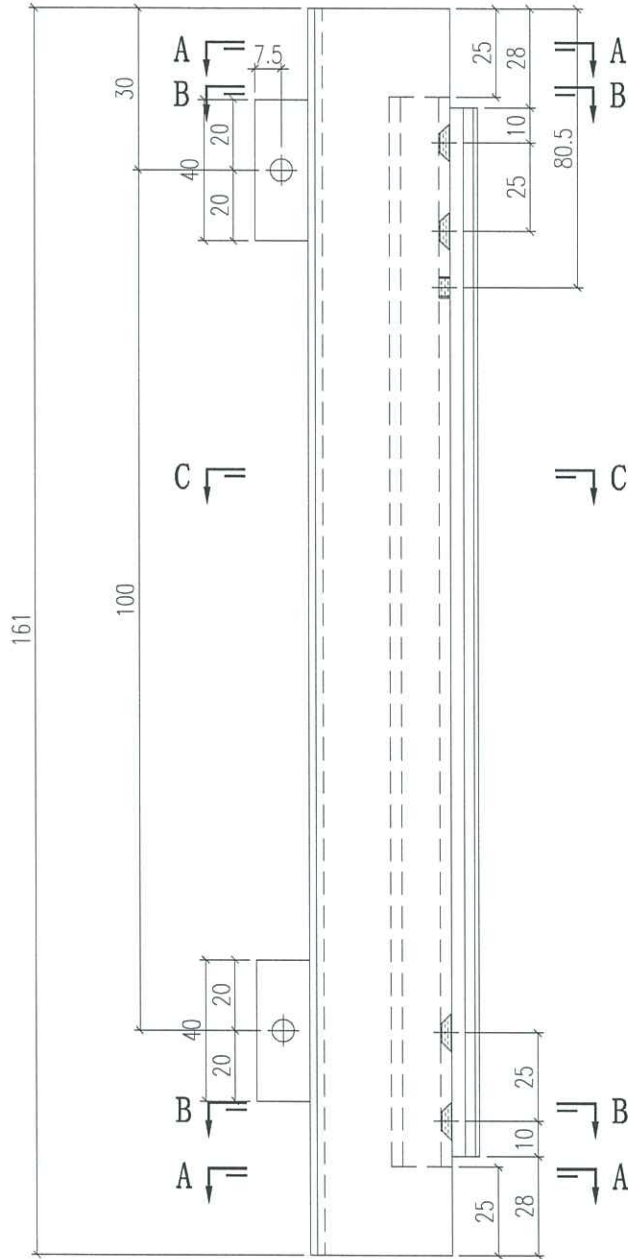


 美特鋁質有限公司 MIDI Aluminium Fabricator Ltd.			工程號 J856 地盘 天榮站	類別 制圖 李傳鵬 2022-11-26	物料號 M1 圖號 X86377-P6
修改 日期	採用工廠 材料颜色 -UCT542919XL-3	地盤 <input checked="" type="checkbox"/>	图纸名称 铝料加工图 材料 X86377	復核 練松文 2022-11-27 批准 林仁安 2022-11-28	數量 - 單件重量 - (KG)



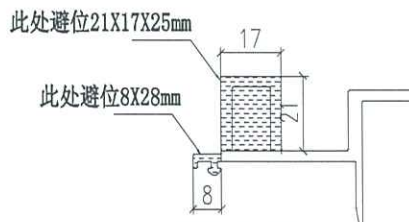
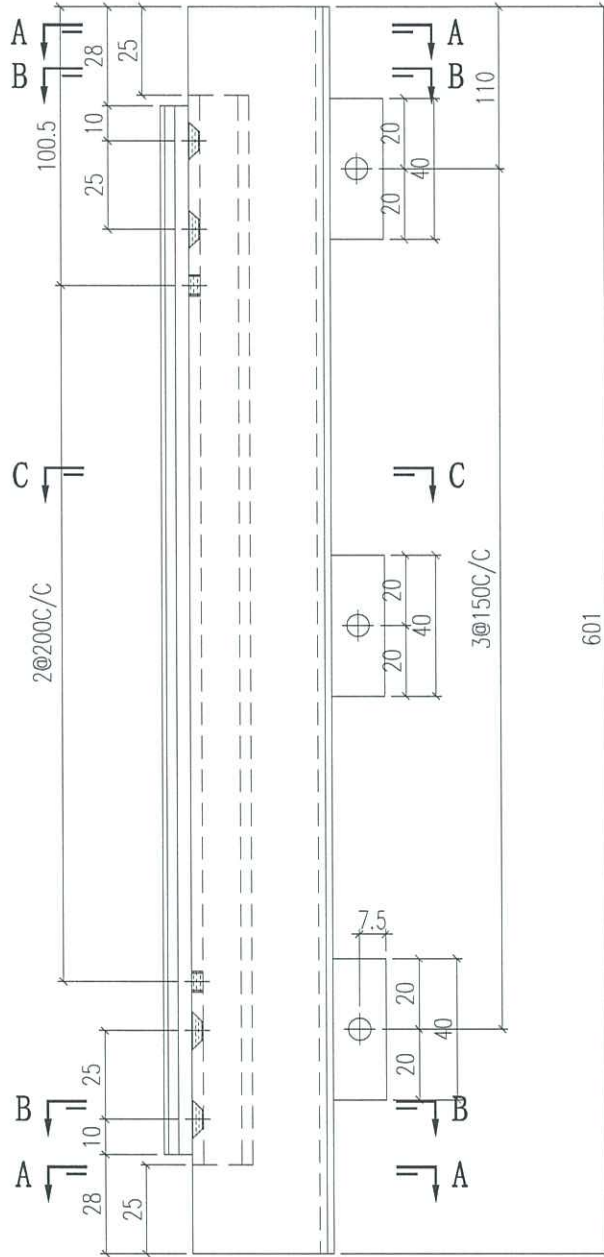
數量：2支

 美特鋁質有限公司 MIDI Aluminium Fabricator Ltd.			工程號 J856 地盘 天榮站	類別 制圖 李傳鵬 復核 練松文 批准 林仁安	物料號 M1 圖號 X86377-P5 數量 - 單件重量 - (KG)
修改 日期	採用工廠 材料颜色 -UCT542919XL-3	地盤 ✓ 图纸名称 铝料加工图 材料 X86377			

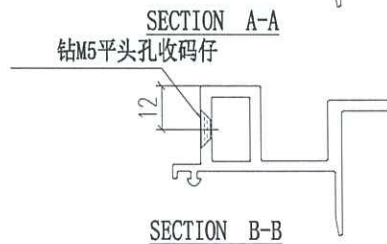
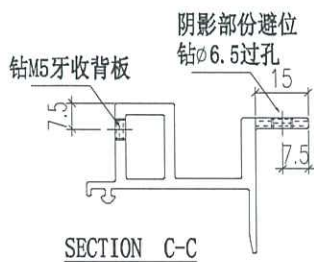


數量：2支

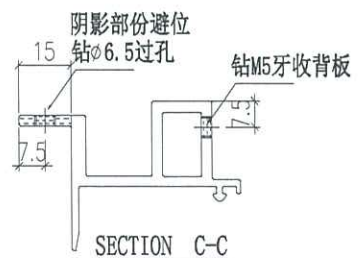
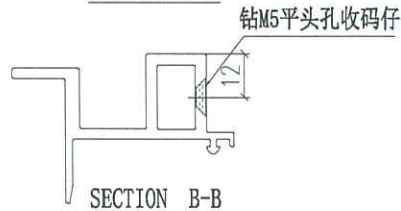
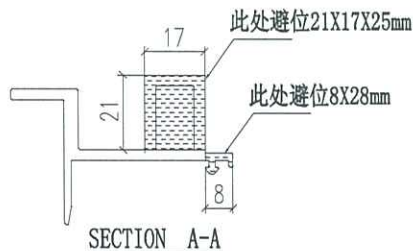
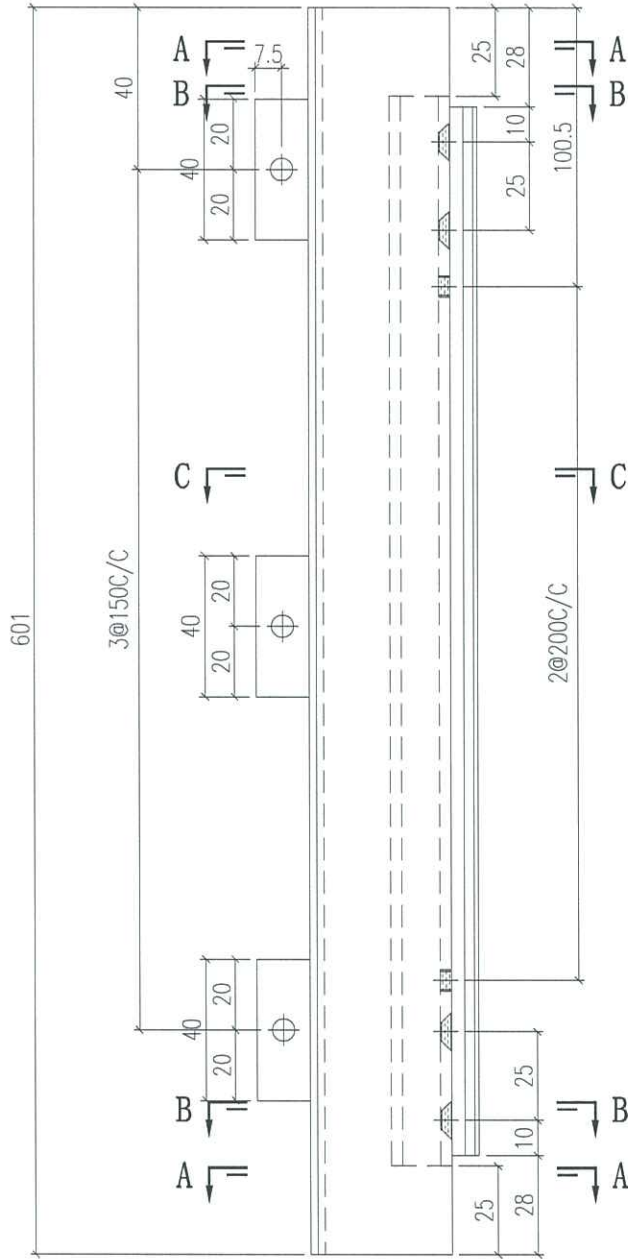
 美特鋁質有限公司 MIDI Aluminium Fabricator Ltd.			工程號 J856 地盘 天榮站	類別 制圖 李傳鵬 復核 練松文 批准 林仁安	物料號 M1 圖號 X86377-P4 數量 - 單件重量 - (KG)
修改 日期	採用工廠 材料颜色 -UCT542919XL-3	地盤 ✓	图纸名称 铝料加工图 材料 X86377	2022-11-26 2022-11-27 2022-11-28	圖號 X86377-P4 數量 - 單件重量 - (KG)



數量: 2支

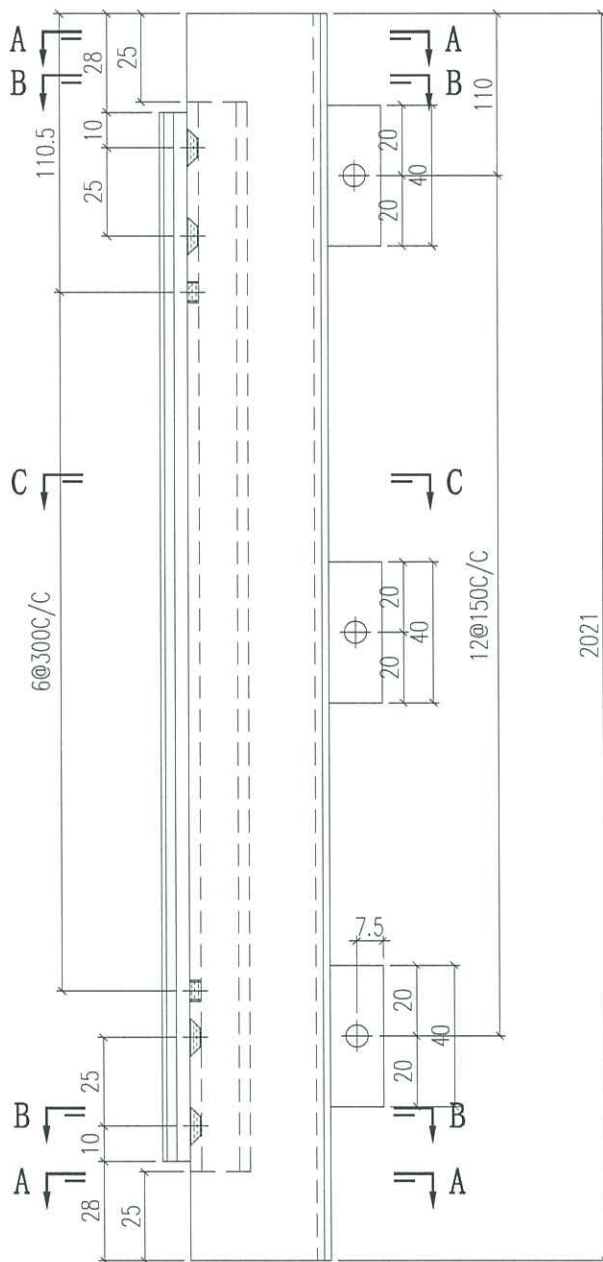


 美特鋁質有限公司 MIDI Aluminium Fabricator Ltd.			工程號 J856 地盘 天榮站	類別 制圖 李傳鵬 復核 練松文 批准 林仁安	物料號 M1 圖號 X86377-P3 數量 - 單件重量 - (KG)
修改 日期	採用工廠 材料颜色 -UCT542919XL-3	地盤 ✓ 图纸名称 铝料加工图 材料 X86377			



數量：2支

 美特鋁質有限公司 MIDI Aluminium Fabricator Ltd.			工程號 J856 地盘 天榮站	類別 制圖 李傳鵬 復核 練松文 批准 林仁安	物料號 M1 圖號 X86377-P2 數量 - 單件重量 - (KG)
修改 日期	採用 材料颜色	工廠 -UCT542919XL-3	图纸名称 铝料加工图 材料 X86377		



此处避位21X17X25mm

此处避位8X28mm

阴影部份避位
钻 ϕ 6.5过孔

钻M5牙收背板

SECTION A-A

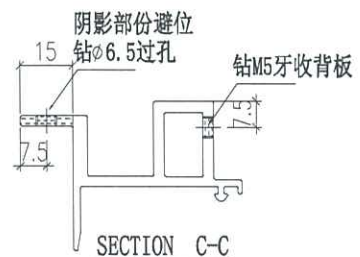
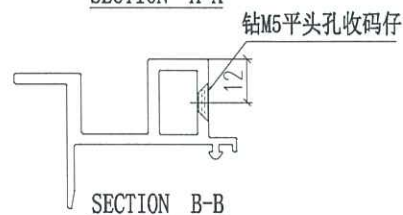
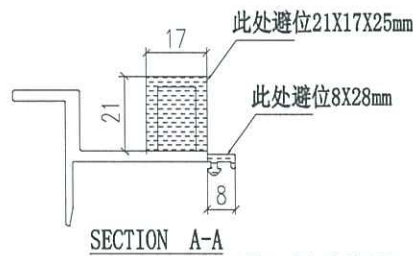
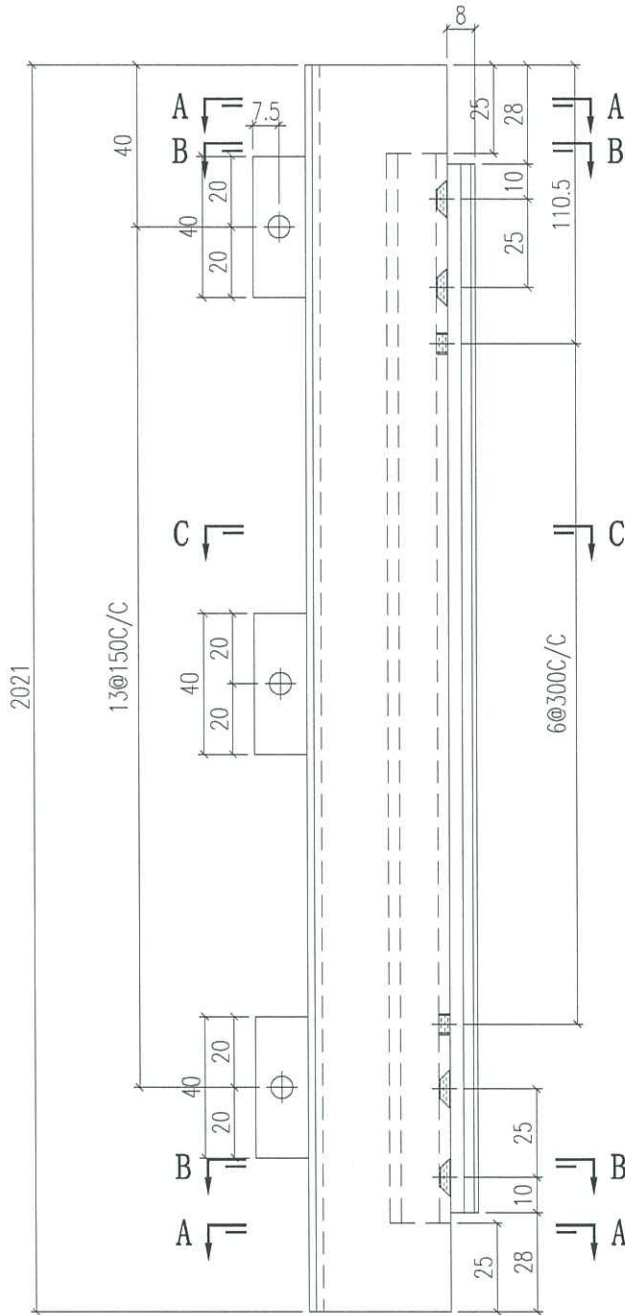
钻M5平头孔收码仔

SECTION C-C

SECTION B-B

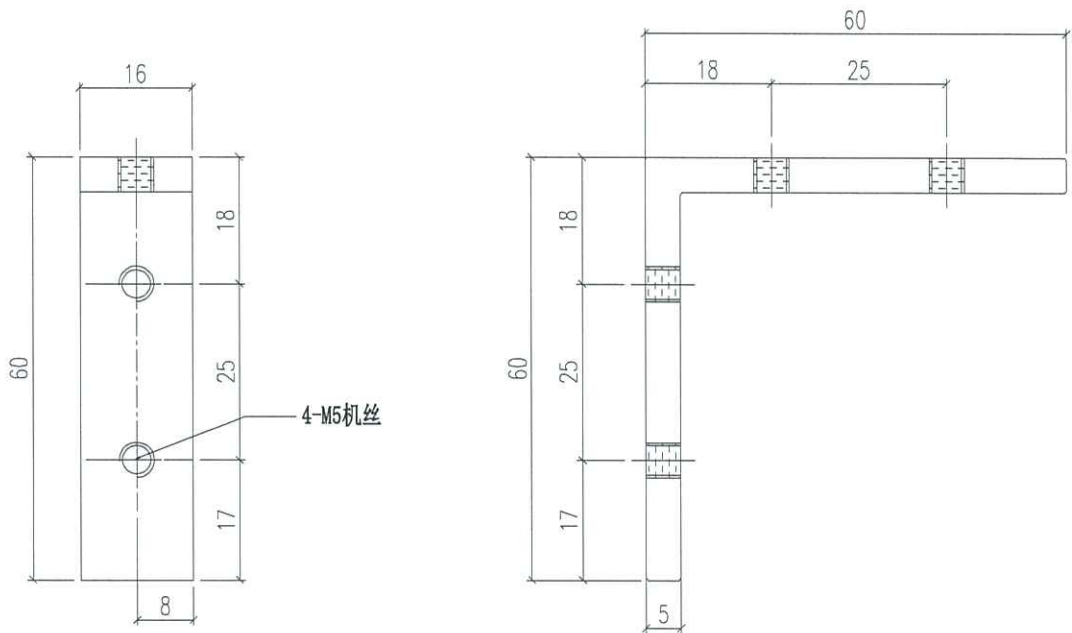
數量：2支

 美特鋁質有限公司 MIDI Aluminium Fabricator Ltd.		工程號 J856 地盘 天榮站	類別 制圖 李傳鵬 2022-11-26 復核 練松文 2022-11-27 批准 林仁安 2022-11-28	物料號 M1 圖號 X86377-P1 數量 - 單件重量 - (KG)
修改 日期	採用工廠 材料颜色 -UCT542919XL-3	图纸名称 铝料加工图 材料 X86377		



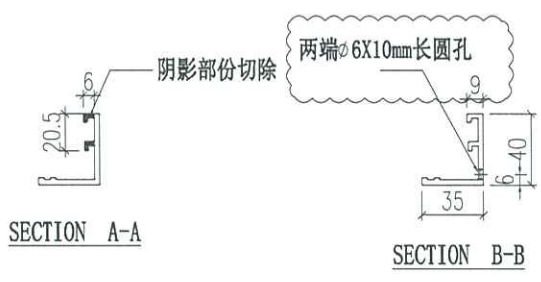
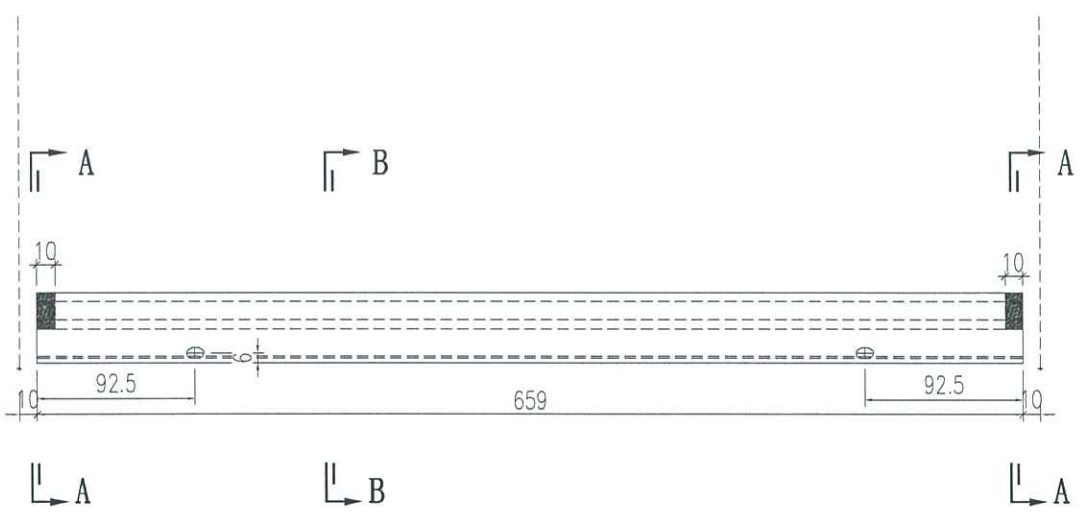
數量：2支

 美特鋁質有限公司 MIDI Aluminium Fabricator Ltd.				工程號	J856	類別		物料號	M1			
				地盘	天榮站	制圖	李傳鵬	2022-11-25	圖號	JS01-G01		
修改		採用	工廠	地盘	✓	图纸名称	铝料加工图	復核	練松文	2022-11-26	數量	-
日期		材料颜色	-			材料	60*60*5铝角	批准	林仁安	2022-11-28	單件重量	- (KG)



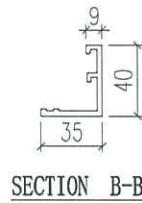
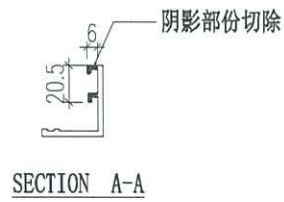
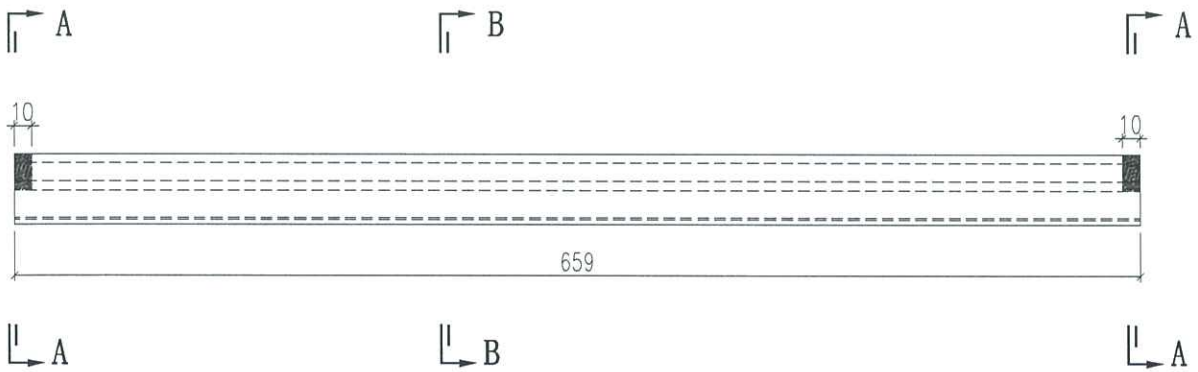
數量：30支

 美特鋁質有限公司 MIDI Aluminium Fabricator Ltd.			工程號	J856	類別		物料號	M1	
			地盘	天榮站	制圖	李傳鵬	2022-11-26	圖號	AC03-GS2
修改		採用工廠	地盤	✓	图纸名称	铝料加工图	復核	練松文	2022-11-27
日期		材料颜色	-UCT542919XL-3		材料	AC03	批准	林仁安	2022-11-28
								數量	-
								單件重量	- (KG)



數量: 6支

 美特鋁質有限公司 MIDI Aluminium Fabricator Ltd.				工程號	J856	類別		物料號	M1			
				地盘	天榮站	制圖	李傳鵬	2022-11-25	圖號	AC03-GS1		
修改		採用	工廠	地盘	✓	图纸名称	铝料加工图	復核	練松文	2022-11-26	數量	-
日期		材料颜色	-			材料	AC03	批准	林仁安	2022-11-28	單件重量	- (KG)



數量: 8支

加工明细表

工程名称		J-856 (天榮站)				施工分區(批次) :		第一批	
采购原因		正常采购	工序号	XXXXX		材料发送地:		工厂	2024/5/13
序列号	型材模号	物料描述	图号	部件编号	长度 (mm)	数量	单位	颜色	备注
1	X86377	铝料加工图	X86377-P1	X86377-P1	2021	2	支		
2	X86377	铝料加工图	X86377-P2	X86377-P2	2021	2	支		
3	X86377	铝料加工图	X86377-P3	X86377-P3	601	2	支		
4	X86377	铝料加工图	X86377-P4	X86377-P4	601	2	支		
5	X86377	铝料加工图	X86377-P5	X86377-P5	161	2	支		
6	X86377	铝料加工图	X86377-P6	X86377-P6	161	2	支		
7	X86378	铝料加工图	X86378-P1	X86378-P1	659	6	支		
8	X86378	铝料加工图	X86378-P2	X86378-P2	659	6	支		
9	X86378	铝料加工图	X86378-P3	X86378-P3	659	2	支		
10	AC03	铝料加工图	AC03-GS1	AC03-GS1	659	8	支		
11	AC03	铝料加工图	AC03-GS2	AC03-GS2	659	6	支		
12	60*60*5铝角	铝料加工图	JS01-G01	JS01-G01	16	30	支		
13	GC04	铝料加工图	GC04-P1	GC04-P1	630	2	支		组装后散出地盘
14	GC04	铝料加工图	GC04-P2	GC04-P2	565	1	支		组装后散出地盘
15	GC04	铝料加工图	GC04-P3	GC04-P3	2050	2	支		组装后散出地盘
16	GC04	铝料加工图	GC04-P4	GC04-P4	1985	1	支		组装后散出地盘
17	GC04	铝料加工图	GC04-P5	GC04-P5	247.5	2	支		组装后散出地盘
18	GC04	铝料加工图	GC04-P6	GC04-P6	125	1	支		组装后散出地盘
19	GC03	铝料加工图	GC03-P1	GC03-P1	1277.5	4	支		组装后散出地盘
20									
21									
22									
23									
24									
25									
26									
27									
28									
29									
30									
31									
32									
33									
以下空白									
说明: 1:注意保护成品, 严禁刻痕、划伤;									
设计: 校对: 审核:									

