



工程指示 / 要求簡箋 ENGINEER INSTRUCTIONS(E.I.)

工程指示編號:	EI-7783	修改版本:	-
	HK-0877		
工程編號:	J 856	工程名稱:	天榮站
收件人:	生統/謝永林	發件人:	Iris
工程項目:	T1售樓處隔音門窗加工圖	日期:	16/05/2024

<input type="checkbox"/> 原合約工程包	<input type="checkbox"/> 原合約工程加 / 減賬 QT-	<input checked="" type="checkbox"/> 新工程報價 QT-
---------------------------------	--	---

信件批核號碼/圖紙參考編號:	批核模具圖紙編號:
客戶指示附件:	管理內部批簽署:

<input type="checkbox"/> 初步鋁料 B.M.	<input type="checkbox"/> 加工拆圖, 然後生產	<input type="checkbox"/> 尺寸表
<input type="checkbox"/> 正式鋁料 B.M.	<input type="checkbox"/> 技術上資料 / 指示	<input type="checkbox"/> 報價
<input type="checkbox"/> 配件 B.M.	<input type="checkbox"/> 樣辦或貨品說明書	<input type="checkbox"/> 分判合約
<input type="checkbox"/> 其他:		

內容:
T1售樓處隔音門窗加工圖

請留意 EI/7067 所提及的加工注意事項.

完成上列要求日期: 30/05/2024

國內

<input type="checkbox"/> 生產技術總監	<input type="checkbox"/> 連附件	<input checked="" type="checkbox"/> 技術部	<input checked="" type="checkbox"/> 連附件	<input type="checkbox"/> 生產部	<input type="checkbox"/> 連附件
<input type="checkbox"/> 採購部	<input type="checkbox"/> 連附件	<input checked="" type="checkbox"/> 生產統籌部	<input checked="" type="checkbox"/> 連附件	<input type="checkbox"/> 報關組	<input type="checkbox"/> 連附件
<input type="checkbox"/> 質檢部	<input type="checkbox"/> 連附件	<input type="checkbox"/> 會計部	<input type="checkbox"/> 連附件	<input type="checkbox"/> 機械設計部	<input type="checkbox"/> 連附件
<input type="checkbox"/> 香港辦	<input type="checkbox"/> 連附件	<input type="checkbox"/> 其他:			

香港

<input type="checkbox"/> 行政部	<input type="checkbox"/> 連附件	<input type="checkbox"/> 會計部	<input type="checkbox"/> 連附件	<input type="checkbox"/> 統籌部	<input type="checkbox"/> 連附件	<input type="checkbox"/> 工程部	<input type="checkbox"/> 連附件
<input type="checkbox"/> 採購部	<input type="checkbox"/> 連附件	<input type="checkbox"/> QS部	<input type="checkbox"/> 連附件	<input checked="" type="checkbox"/> 地盤管理	<input checked="" type="checkbox"/> 連附件	<input type="checkbox"/> 維修部	<input type="checkbox"/> 連附件

*發件人簽署: Iris	*組別成員批核簽署:
傳遞編號:	項目經理簽署:

圖則登記表
DRAWING REGISTER

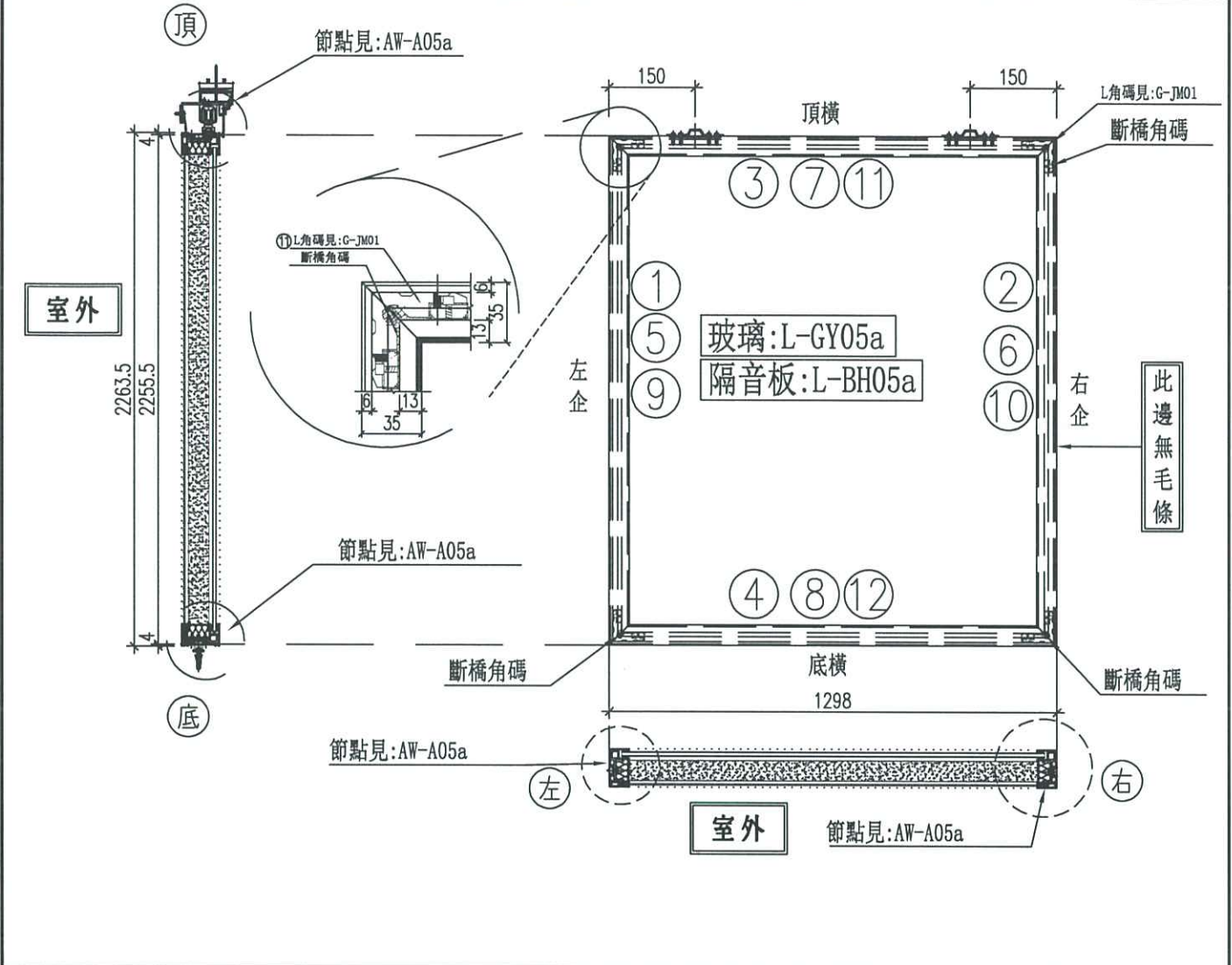
接收日期 Receiving Date (適用於客戶圖則)

工程名稱 Project Title:	天水圍天榮站	年							
	T1售樓處隔音門窗樣板拆圖	月							
工程編號 Project No:	J-856	日							
分發予 Distributed To									
		年	24						
		月	5						
		日	15						
圖則編號 Drg. No.	圖則名稱 Drawing Title		修訂編號 Revision No.						
AW-A-05a	吊趟組裝圖	1	-						
AW-A05a	吊趟組裝圖節點	2	-						
WQ-01L	吊趟外框企料	3	-						
WQ-01R	吊趟外框企料	4	-						
WH-01	吊趟外框頂橫	5	-						
WH-01a	吊趟外框底橫	6	-						
NQ-01L	吊趟內框企料	7	-						
NQ-01R	吊趟內框企料	8	-						
NH-01	吊趟內框頂橫	9	-						
NH-01a	吊趟內框底橫	10	-						
G-SKG1	門玉頂部收口蓋	11	-						
G-SKG1a	門玉底部收口蓋	12	-						
W-KG01	外框企扣蓋	13	-						
W-KG01a	外框企扣蓋	14	-						
G-JM01	L角碼加工圖	15	-						
H-DG01	導軌加工圖	16	-						
H-TG01	導軌頂蓋加工圖	18	-						
H-CG-01	導軌頂側扣蓋加工圖	20	-						
H-LT01	導軌頂蓋鋁通	22	-						
H-FK01	導軌頂側封口	23	-						
J856-SD-MU-5101	位置圖	24	-						

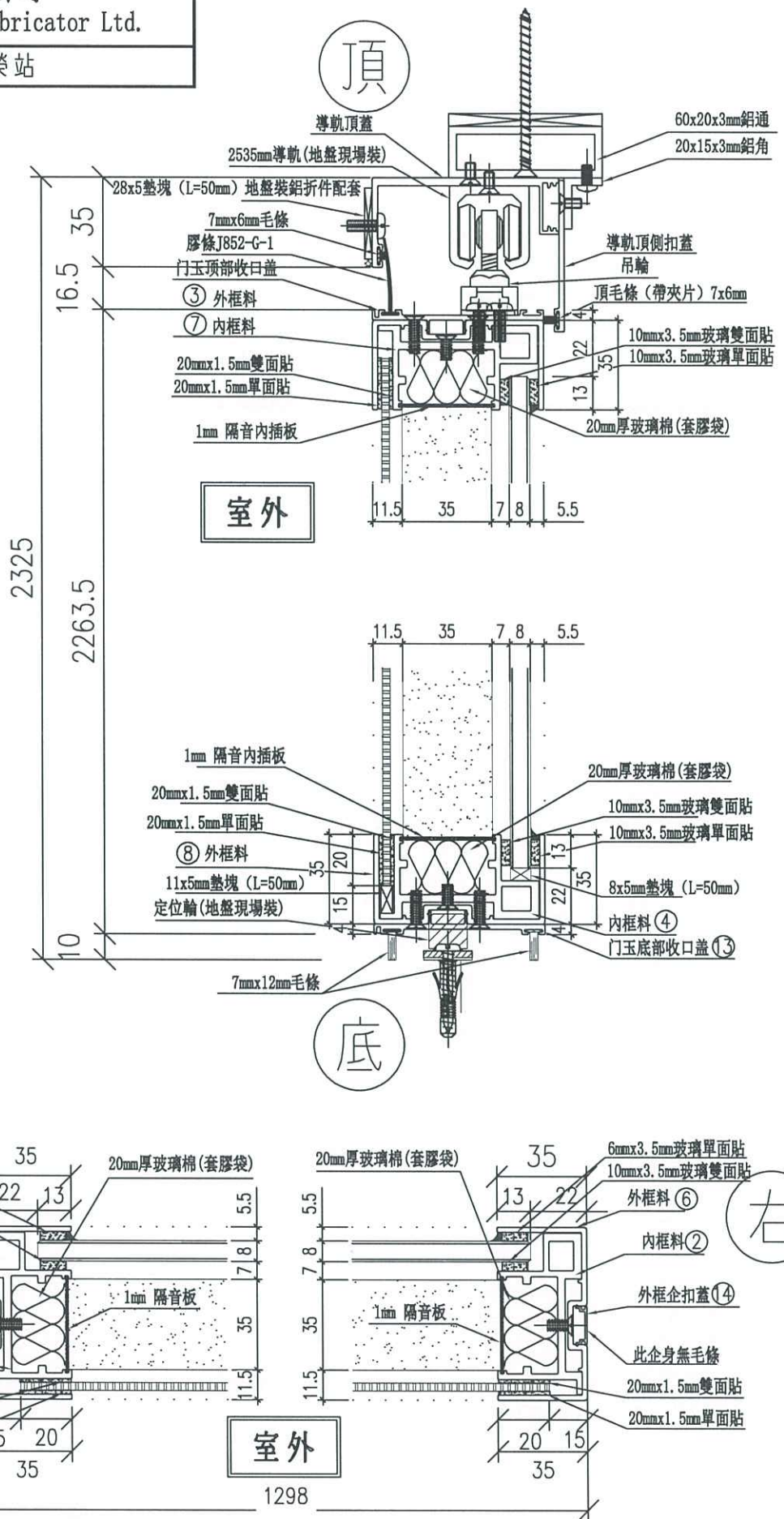


美特鋁質有限公司
MIDI Aluminium Fabricator Ltd.

工程號	J856	拆圖	劉龍浩	2024.5.10
地盤	天榮站	復核	謝永林	2024.5.13
名稱	吊趟拆圖	顏色	中灰色 (UCT542919XL-3)	批准



序號	料號	名稱	出筍	長度 (mm)	支	加工說明	加工細則				
1	X86465	吊趟內框左企	直口	2250.5	1	NQ-01L	頂留				mm
2	X86465	吊趟內框右企	直口	2250.5	1	NQ-01R	底留				mm
3	X86465	吊趟內框頂橫	直口	1293	1	NH-01	企料底部開避位				mm
4	X86465	吊趟內框底橫	直口	1293	1	NH-01a	底橫料防水巴鋸去				mm
5	X86494	吊趟外框左企	直口	2255.5	1	WQ-01L	安裝扣碼				
6	X86494	吊趟外框右企	直口	2255.5	1	WQ-01R	安裝扣碼				
7	X86494	吊趟外框頂橫	直口	1298	1	WH-01	多點鎖芯型號:				
8	X86494	吊趟外框底橫	直口	1298	1	WH-01a	手柄型號:				
9		POMUTE(隔音內插板)	直口	2189.5	2	CB-01Q	限位撐型號:				
10		POMUTE(隔音內插板)	直口	1230	2	CB-01H	T窗最大的開度:				
11	X86466	L角碼加工圖	直口	11.5	4	G-JM01	窗玉搭位數:				
12	X86470	門玉頂部收口蓋	直口	1298	1	G-SKG1					
13	X86470	門玉底部收口蓋(1)+(2)件	直口	1298	1	G-SKG1a					
14	X86471	外框企扣蓋(有毛條)	直口	2250	1	W-KG01	門玉款	寬度(mm)	高度(mm)	隻/幅	撐長
15	X86471	外框企扣蓋(無毛條)	直口	2250	1	W-KG01a					
							大圖版次		本圖版		
									日期		
							窗号	寬度 (W)	高度 (H)	數量	位置
							AW-A-05a	1298	2263.5	1	A8
							圖號	AW-A-05a	T1售樓處樣板		



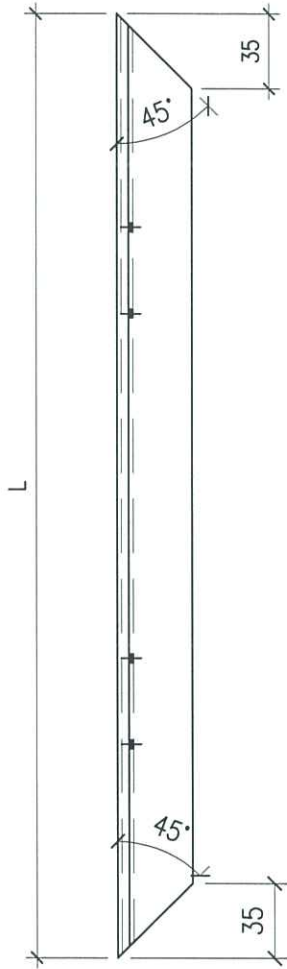
名稱	吊趟組裝圖節點	制圖	劉龍浩	2024.5.10	修改		
材料		復核	謝永林	2024.5.13	日期		
顏色		批准			圖號	AW-A05a	



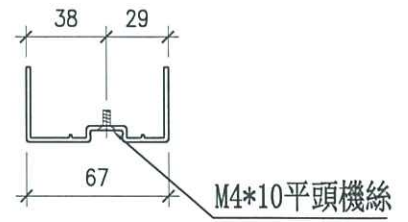
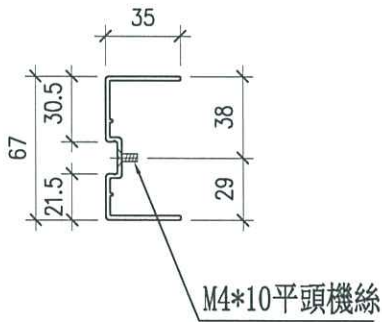
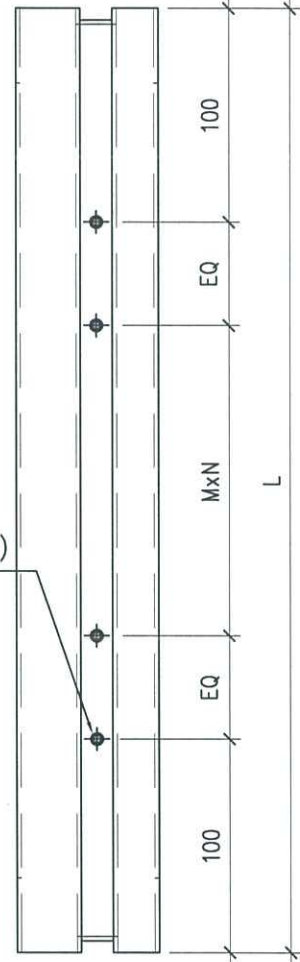
美特鋁質 有限公司
MIDI Aluminium Fabricator Ltd.

序號	物料編號	窗號	使用位置	分座	數量	高度L	EQ	M	x	N
1	WQ-01L	AW-A-05a	A8	T1座	1	2255.5	127.75	300	x	6
				合計:	1					

工程號 J856 | 地盤 天榮站



M4平頭孔(用于内外框组装)



室外

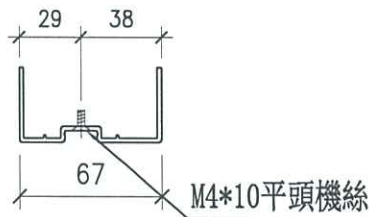
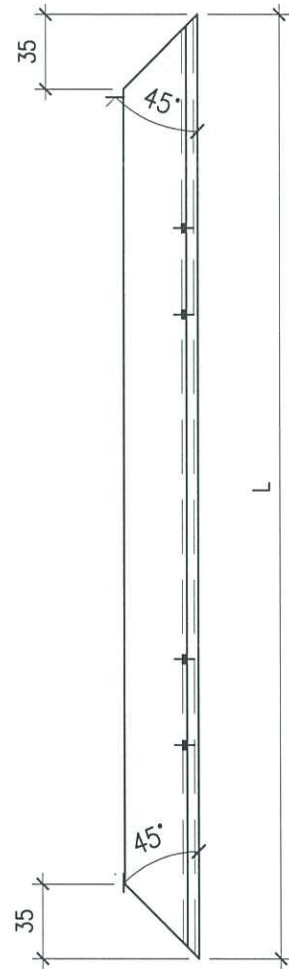
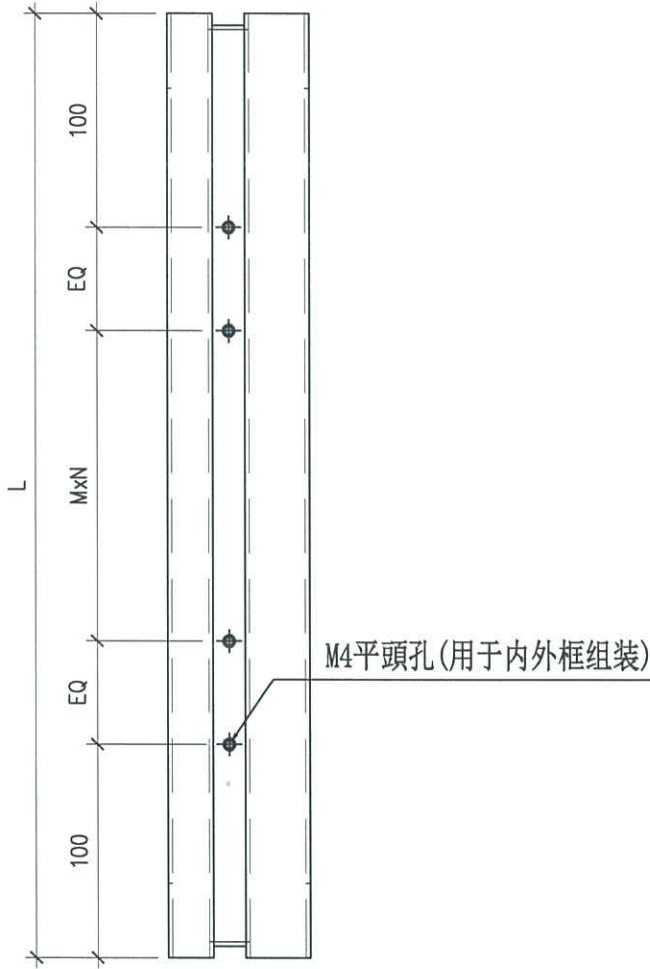
名稱	吊趟外框企料	制圖	劉龍浩	2024.5.10	修改			
材料	X86494	復核	謝永林	2024.5.13	日期			
顏色	中灰色 (UCT542919XL-3)	批准			圖號	WQ-01L		



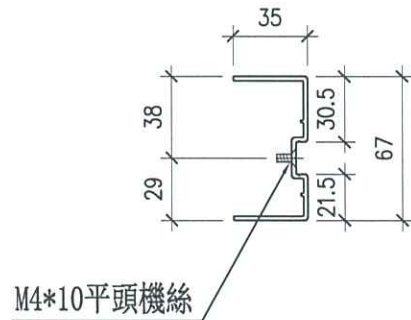
美特鋁質 有限公司
MIDI Aluminium Fabricator Ltd.

序號	物料編號	窗號	使用位置	分座	數量	高度L	EQ	M	x	N
1	WQ-01R	AW-A-05a	A8	T1座	1	2255.5	127.75	300	x	6
				合計:	1					

工程號 J856 | 地盤 天榮站



室外

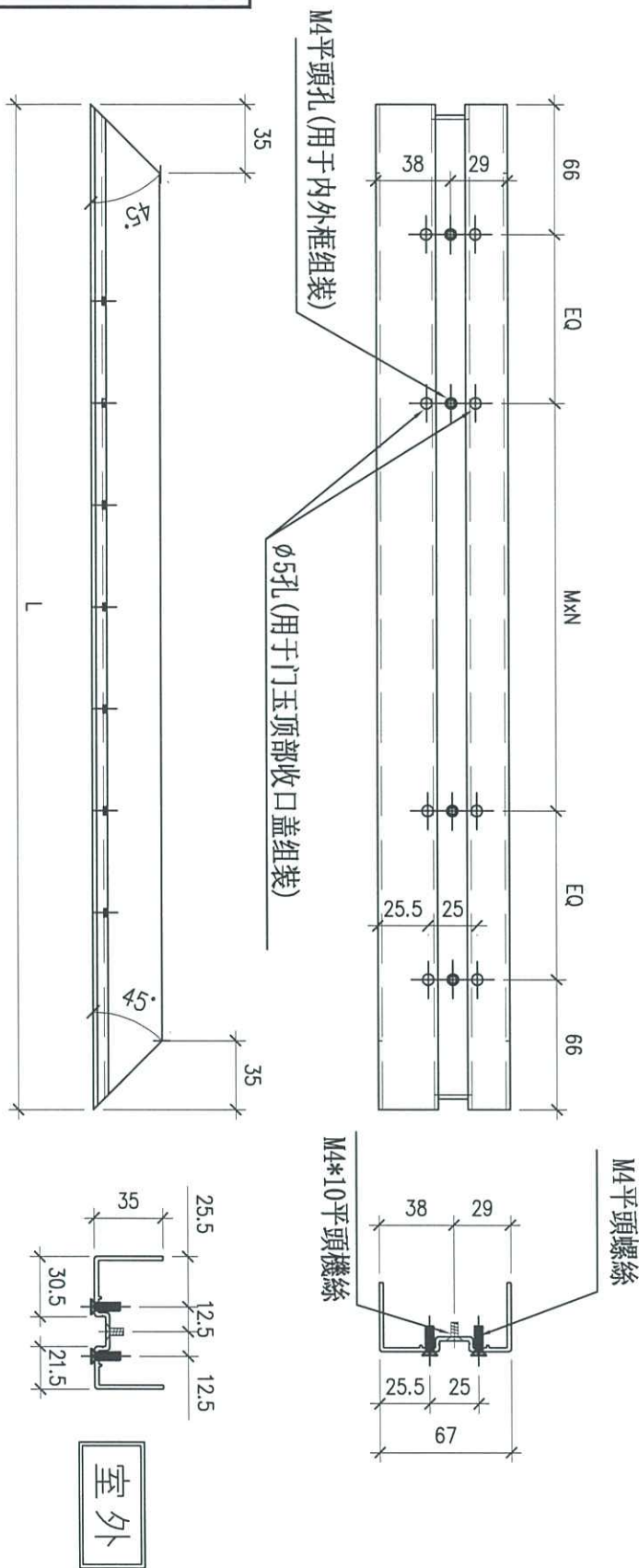


名稱	吊趟外框企料	制圖	劉龍浩	2024.5.10	修改			
材料	X86494	復核	謝永林	2024.5.13	日期			
顏色	中灰色 (UCT542919XL-3)	批准			圖號	WQ-01R		



美特鋁質 有限公司
MIDI Aluminium Fabricator Ltd.

工程號 J856 | 地盤 天榮站



序號	物料編號	窗號	使用位置	分座	數量	長度L	EQ	M	X	N
1	WH-01a	AW-A-05a	A8	T1座	1	1298	133	300	X	3
合計:					1					

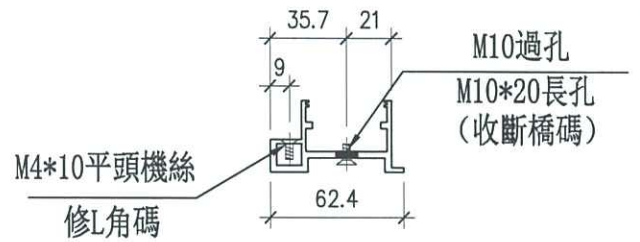
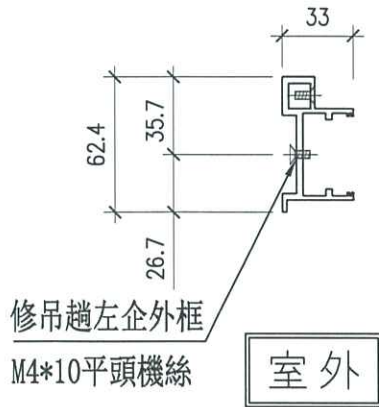
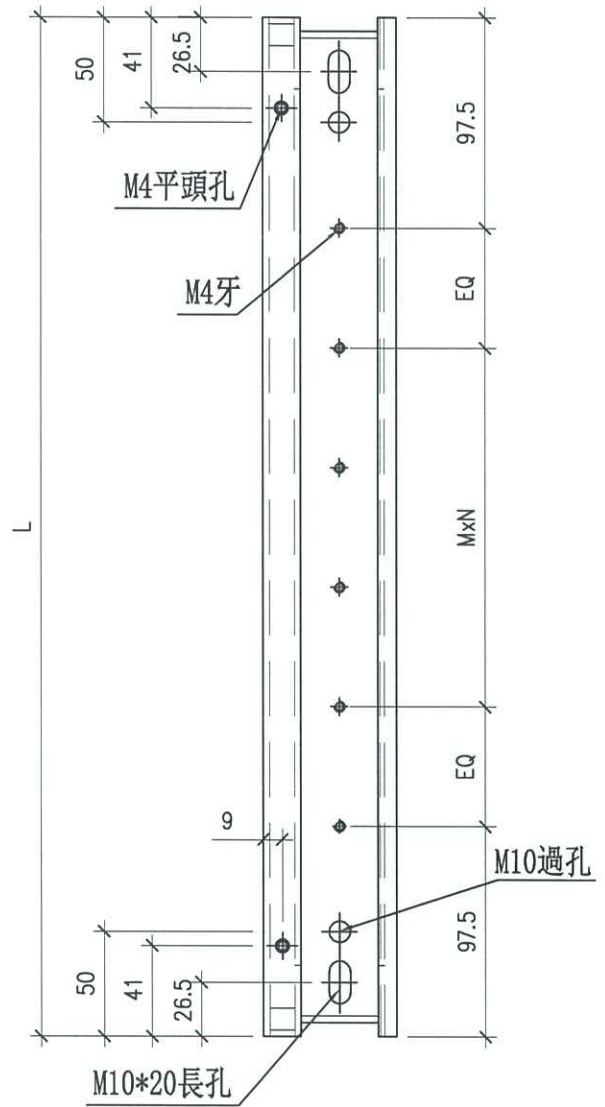
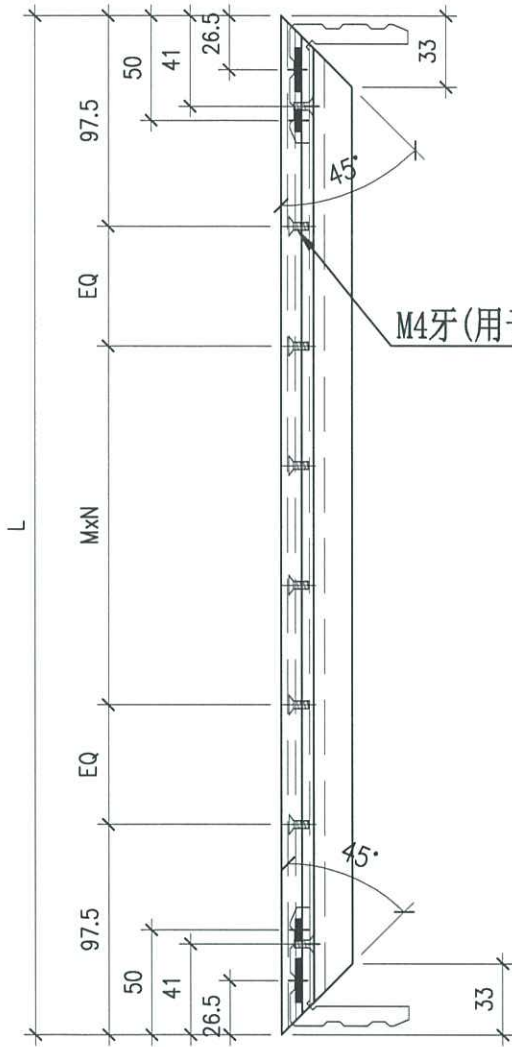
名稱	吊趟外框底橫	制圖	黃瓊玉	2024.5.10	修改			
材料	X86494	復核	謝永林	2024.5.13	日期			
顏色	中灰色 (UCT542919XL-3)	批准			圖號	WH-01a		



美特鋁質 有限公司
MIDI Aluminium Fabricator Ltd.

序號	物料編號	窗號	使用位置	分座	數量	高度L	EQ	M	x	N
1	NQ-01L	AW-A-05a	A8	T1座	1	2250.5	127.75	300	x	6
				合計:	1					

工程號 J856 | 地盤 天榮站



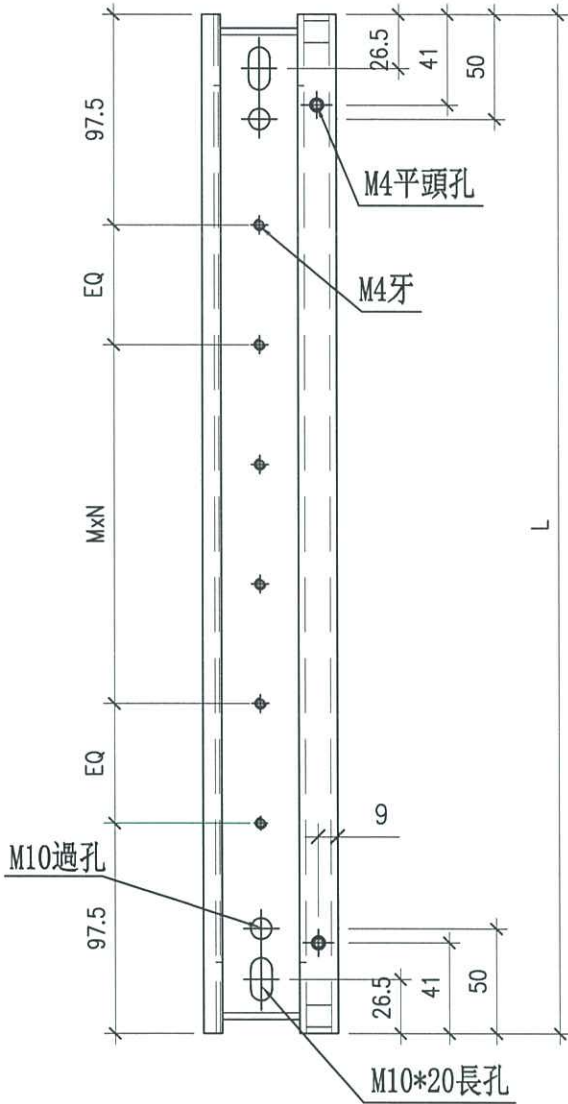
名稱	吊趟內框企料	制圖	劉龍浩	2024.5.10	修改				
材料	X86465	復核	謝永林	2024.5.13	日期				
顏色	中灰色 (UCT542919XL-3)	批准			圖號	NQ-01L			



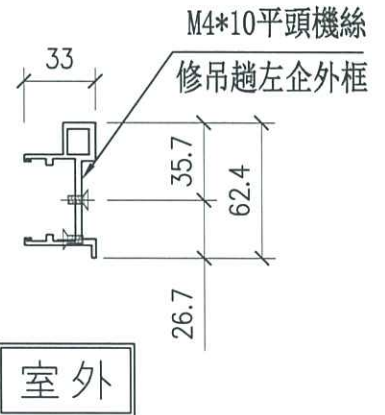
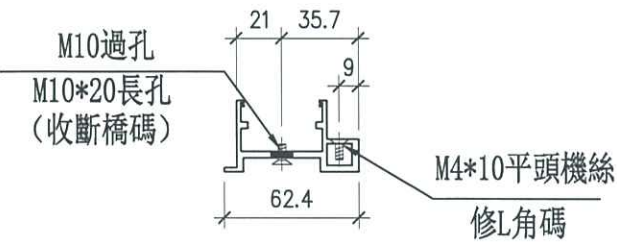
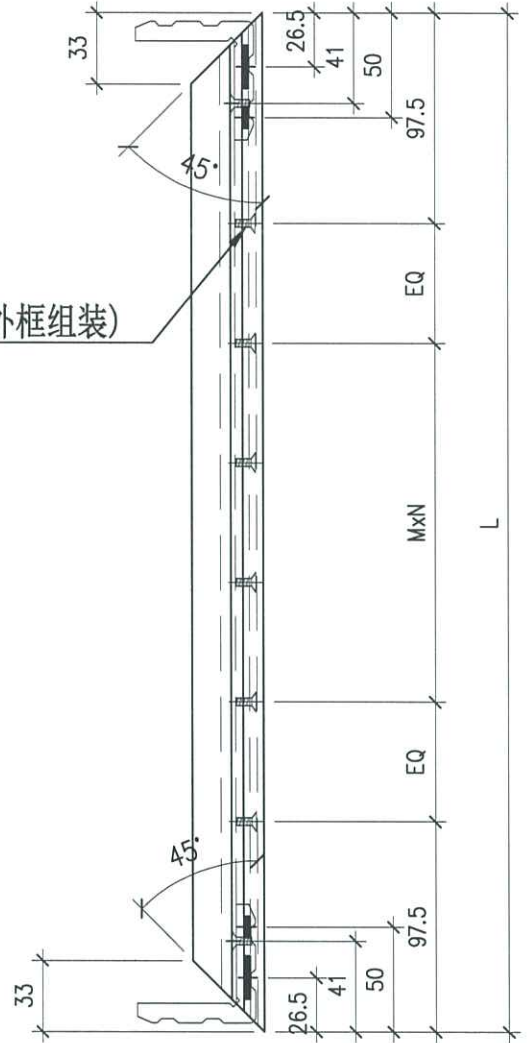
美特鋁質 有限公司
MIDI Aluminium Fabricator Ltd.

序號	物料編號	窗號	使用位置	分座	數量	高度L	EQ	M	x	N
1	NQ-01R	AW-A-05a	A8	T1座	1	2250.5	127.75	300	x	6
				合計:	1					

工程號 J856 | 地盤 天榮站



M4牙(用于内外框组装)



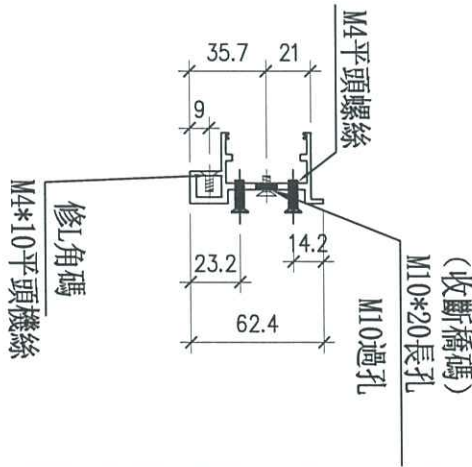
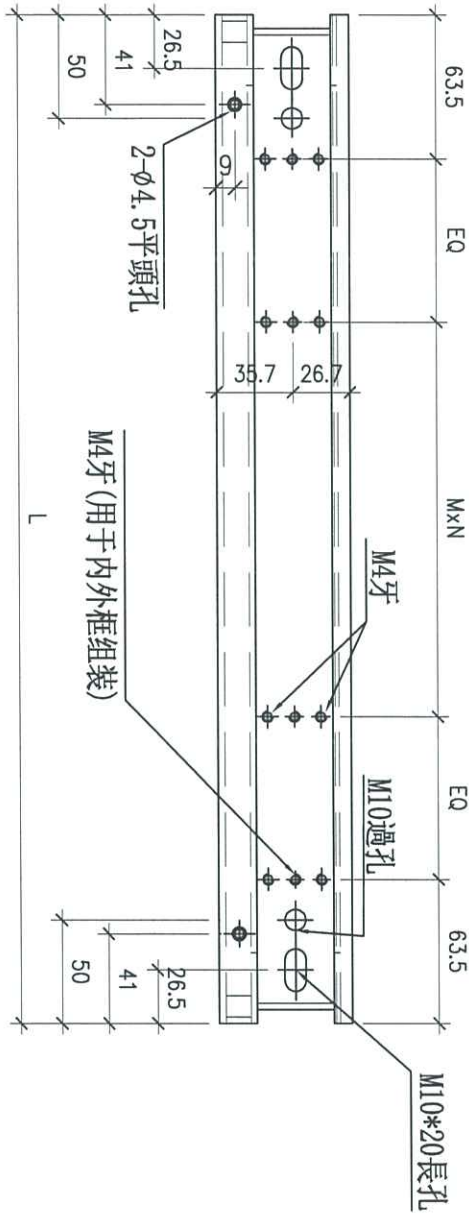
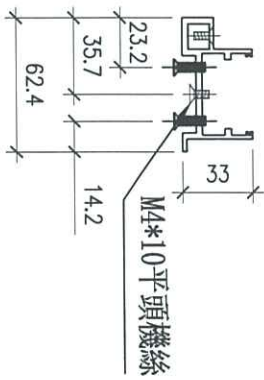
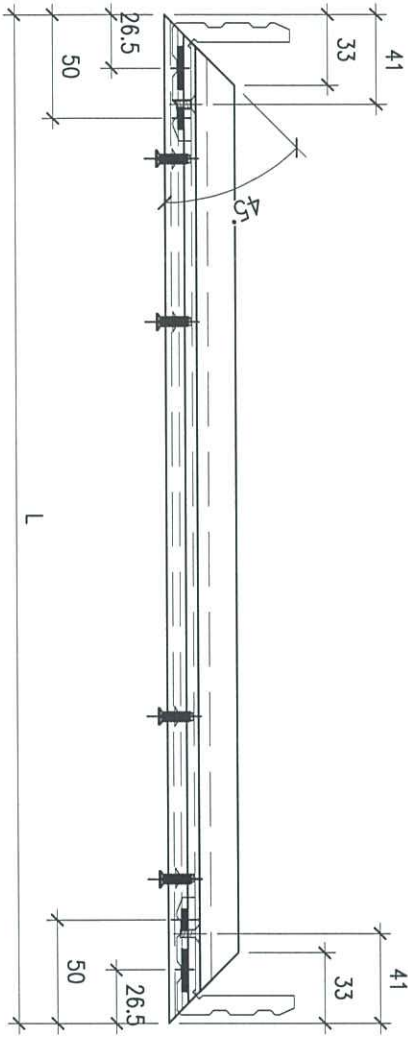
室外

名稱	吊趟內框企料	制圖	劉龍浩	2024.5.10	修改			
材料	X86465	復核	謝永林	2024.5.13	日期			
顏色	中灰色 (UCT542919XL-3)	批准			圖號	NQ-01R		



美特鋁質 有限公司
MIDI Aluminium Fabricator Ltd.

工程號 J856 | 地盤 天榮站



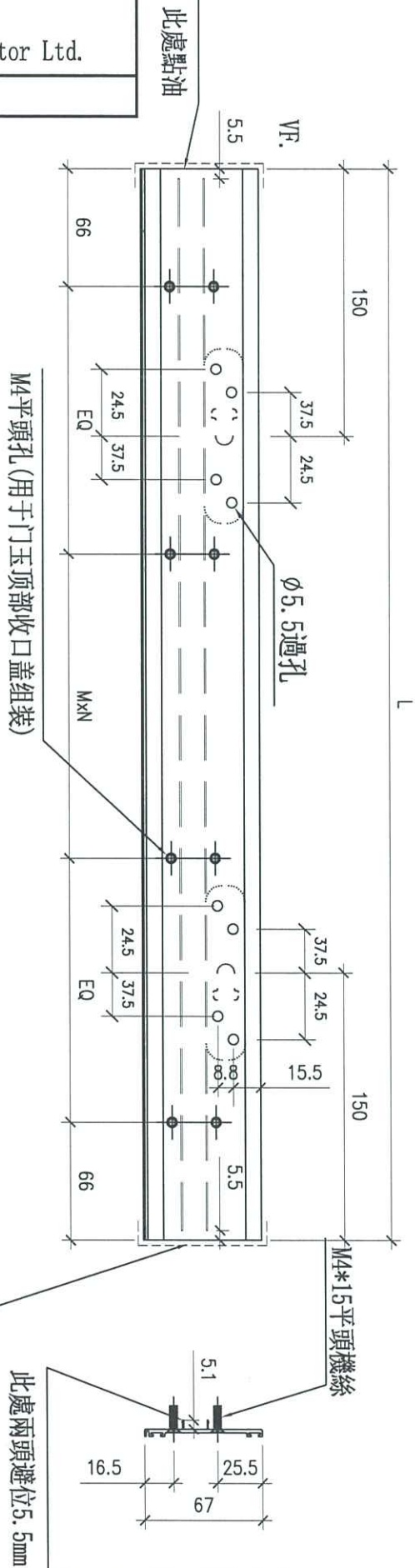
序號	物料編號	窗號	使用位置	分座	數量	長度L	EQ	M	X	N
1	NH-01a	AW-A-05a	A8	T1座	1	1293	133	300	X	3
合計:					1					

名稱	吊趟內框底橫	制圖	劉龍浩	2024.5.10	修改				
材料	X86465	復核	謝永林	2024.5.13	日期				
顏色	中灰色 (UCT542919XL-3)	批准			圖號	NH-01a			



美特鋁質 有限公司
MIDI Aluminium Fabricator Ltd.

工程號 J856 | 地盤 天榮站



序號	物料編號	窗號	使用位置	分座	數量	長度L	EQ	M	X	N
1	G-SKG1	AW-A-05a	A8	T1座	1	1298	133	300	X	3
合計:					1					

名稱	门玉顶部收口盖	制圖	劉龍浩	2024.5.10	修改			
材料	X86470	復核	謝永林	2024.5.13	日期			
顏色	中灰色 (UCT542919XL-3)	批准			圖號	G-SKG1		

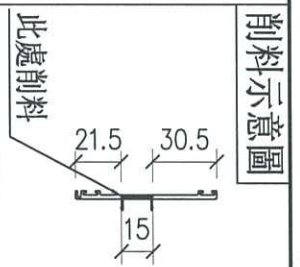
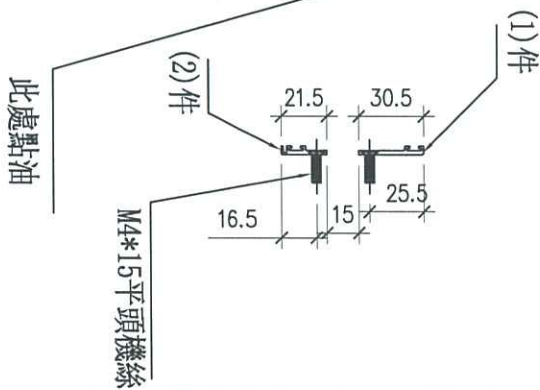
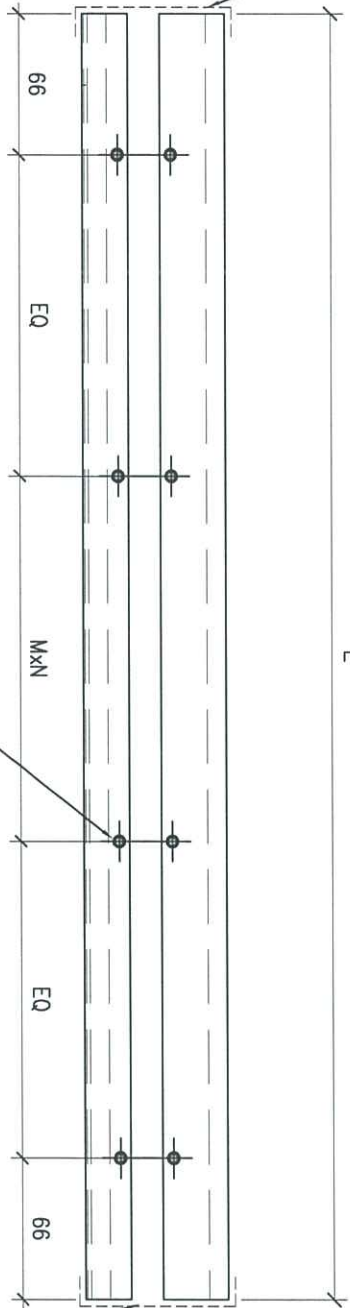


美特鋁質 有限公司
MIDI Aluminium Fabricator Ltd.

工程號 J856 | 地盤 天榮站

此處點油

M4平頭孔 (用于门玉顶部收口盖组装)



序號	物料編號	窗號	使用位置	分座	數量	長度L	EQ	M	x	N
1	G-SKG1a	AW-A-05a	A8	T1座	1	1298	133	300	x	3
合計:					1					

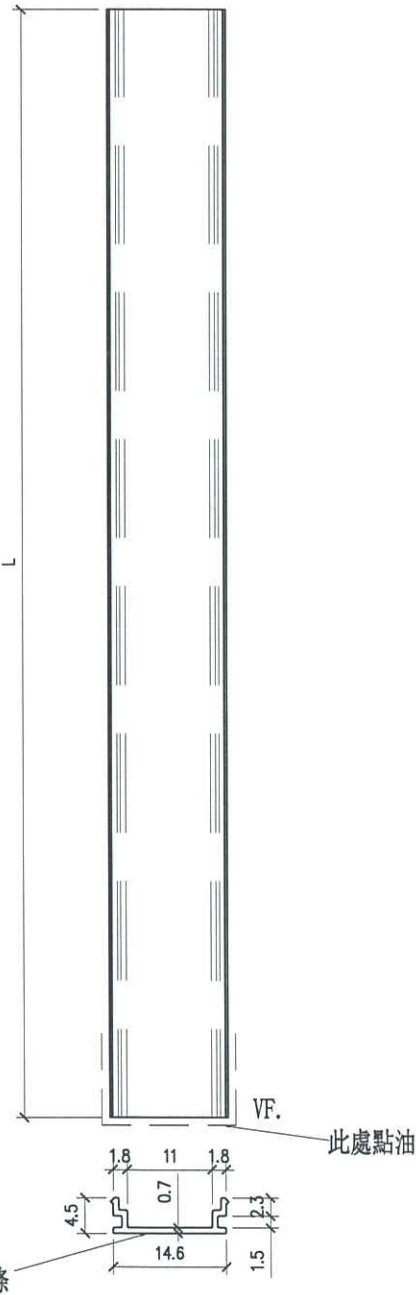
名稱	门玉底部收口盖	制圖	劉龍浩	2024.5.10	修改		
材料	X86470	復核	謝永林	2024.5.13	日期		
顏色	中灰色 (UCT542919XL-3)	批准			圖號	G-SKG1a	



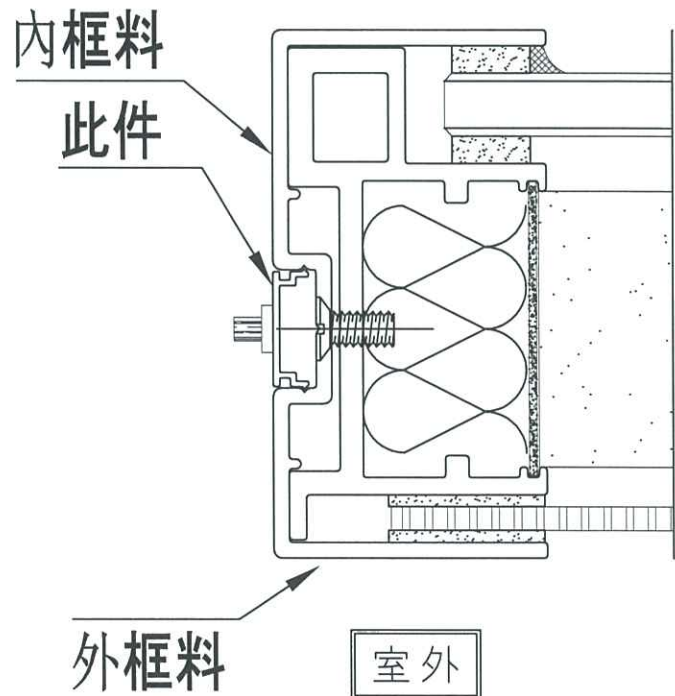
美特鋁質 有限公司
MIDI Aluminium Fabricator Ltd.

工程號 J856 | 地盤 天榮站

序號	物料編號	窗號	使用位置	分座	數量	高度L	分格尺寸
1	W-KG01	AW-A-05a	A8	T1座	1	2250	2263.5



安裝示意圖



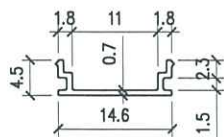
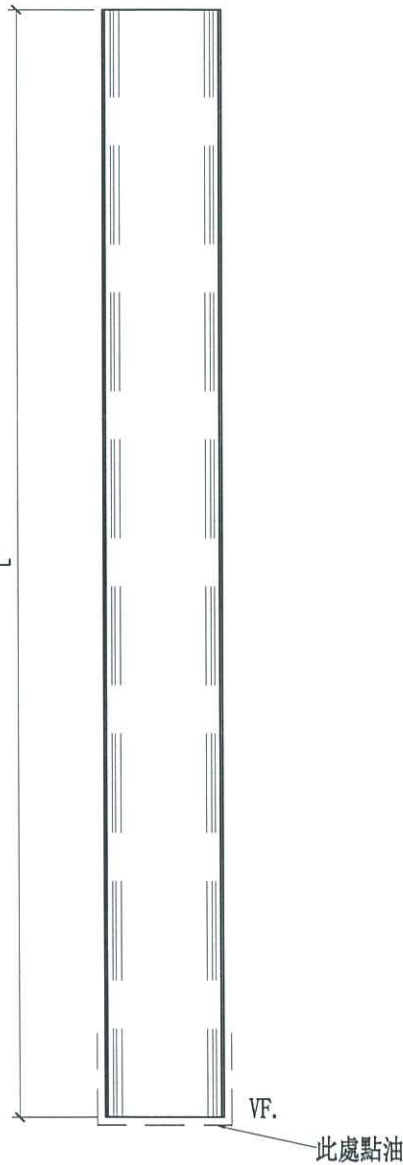
名稱	外框企扣蓋	制圖	劉龍浩	2024.5.10	修改		
材料	X86471	復核	謝永林	2024.5.13	日期		
顏色	中灰色 (UCT542919XL-3)	批准			圖號	W-KG01	



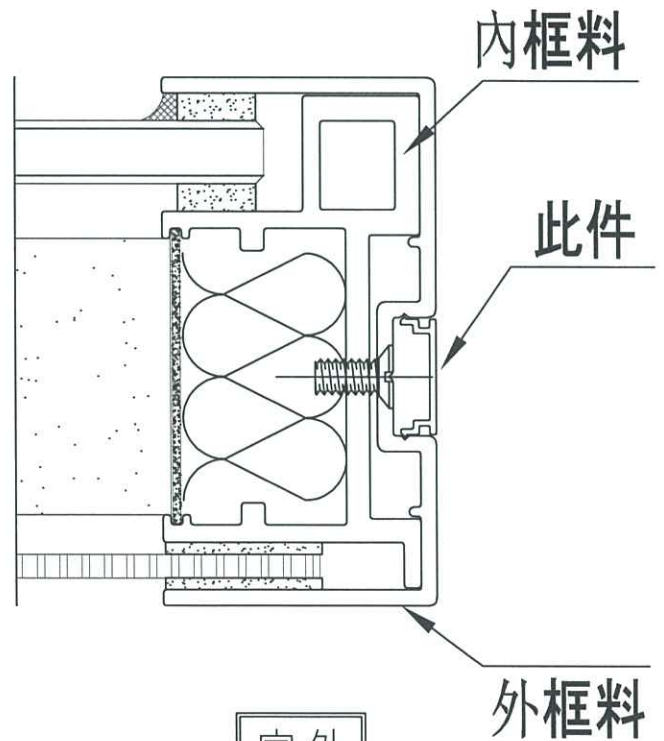
美特鋁質 有限公司
MIDI Aluminium Fabricator Ltd.

工程號 J856 | 地盤 天榮站

序號	物料編號	窗號	使用位置	分座	數量	高度L	分格尺寸
1	W-KG01a	AW-A-05a	A8	T1座	1	2250	2263.5



安裝示意圖



室外

名稱	外框企扣蓋	制圖	劉龍浩	2024.5.10	修改		
材料	X86471	復核	謝永林	2024.5.13	日期		
顏色	中灰色 (UCT542919XL-3)	批准			圖號	W-KG01a	



美特鋁質 有限公司
MIDI Aluminium Fabricator Ltd.

物料編號

數量

G-JM01

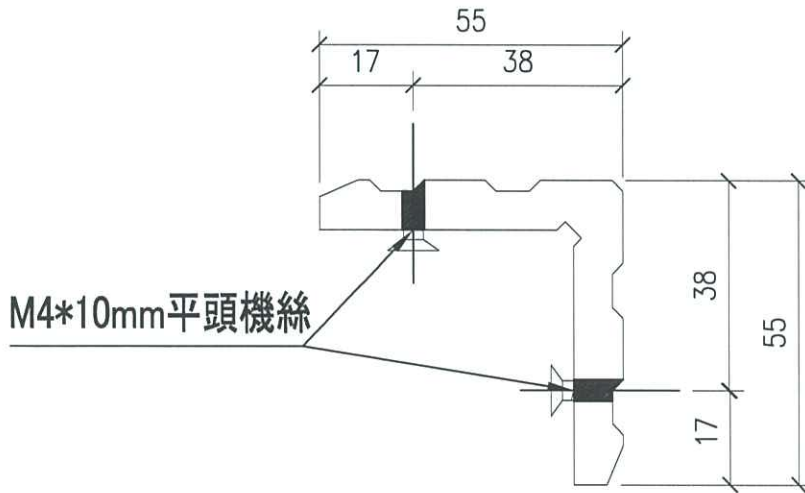
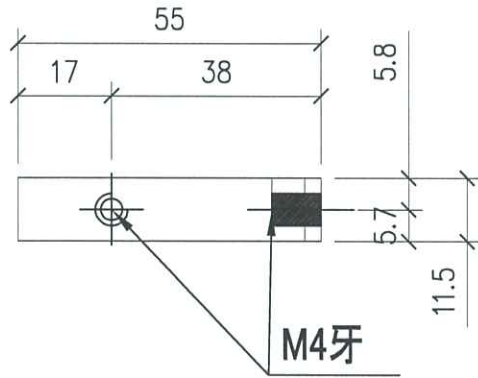
4

工程號

J856

地盤

天榮站

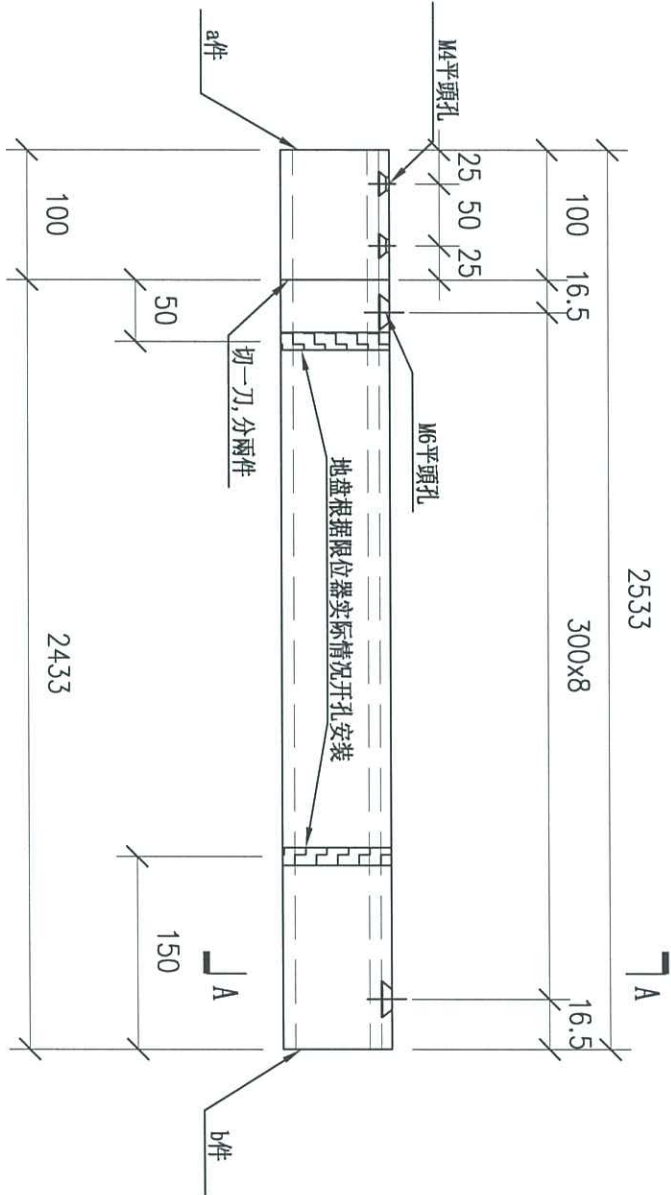
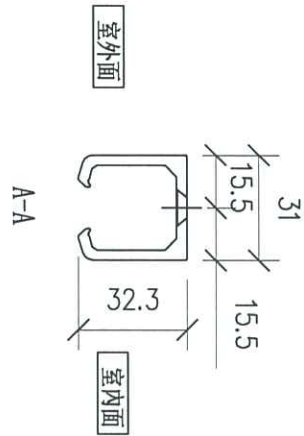
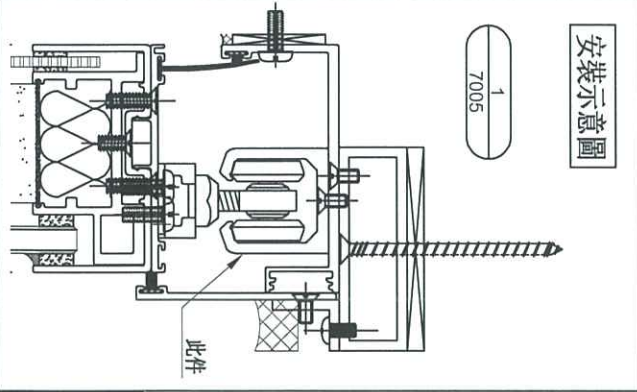


請注意：供應商角碼，加工鉗孔

名稱	L角碼加工圖	制圖	劉龍浩	2024.5.10	修改			
材料	X86466	復核	謝永林	2024.5.13	日期			
顏色	鉻化	批准			圖號	G-JM01		

地盤用

工程號 J-856 地盤 天榮站



此件由a、b件拼接

序號	物料編號	窗號	使用位置	分座	數量	長度L	BQ	M	x	N
1	H-DG-01	AW-A-05a	A8	T1座	1	2533	16.5	300	x	8
合計:					1					

名稱	磁軌加工圖	制圖	劉龍浩	2024.5.10	修改			
材料	X86467	復核	謝永林	2024.5.13	日期			
顏色	中灰色 (UCT542919XL-3)	批准			圖號	H-DG01		



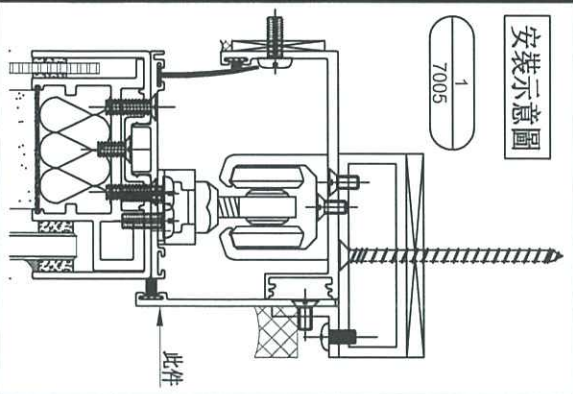
美特鋁質 有限公司
MIDI Aluminium Fabricator Ltd.

工程號

J-856

地盤

天榮站



安裝示意圖

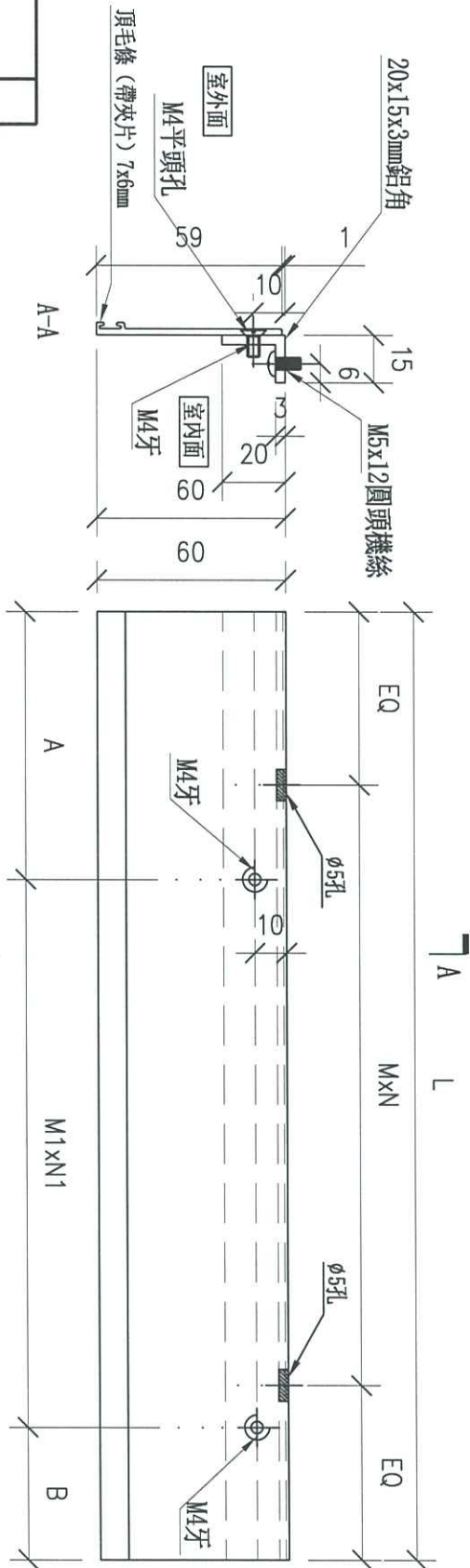
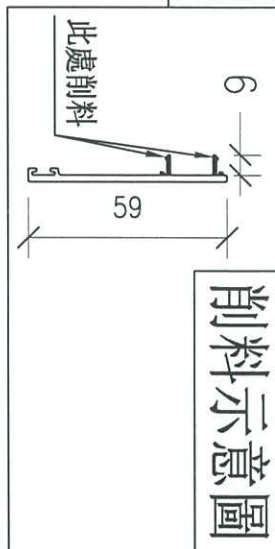
1
7005

序號	物料編號	窗號	使用位置	分座	數量	長度L	EQ	M	N	A	M1	N1	B		
1	H-CG-01	AW-A-05a	A8	T1座	1	2533	66.5	300	x	8	16.5	300	x	8	116.5
合計:				1											

顏色: 鉻化

地盤用

削料示意圖



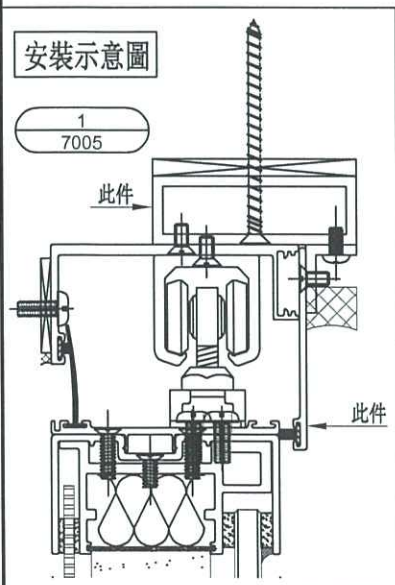
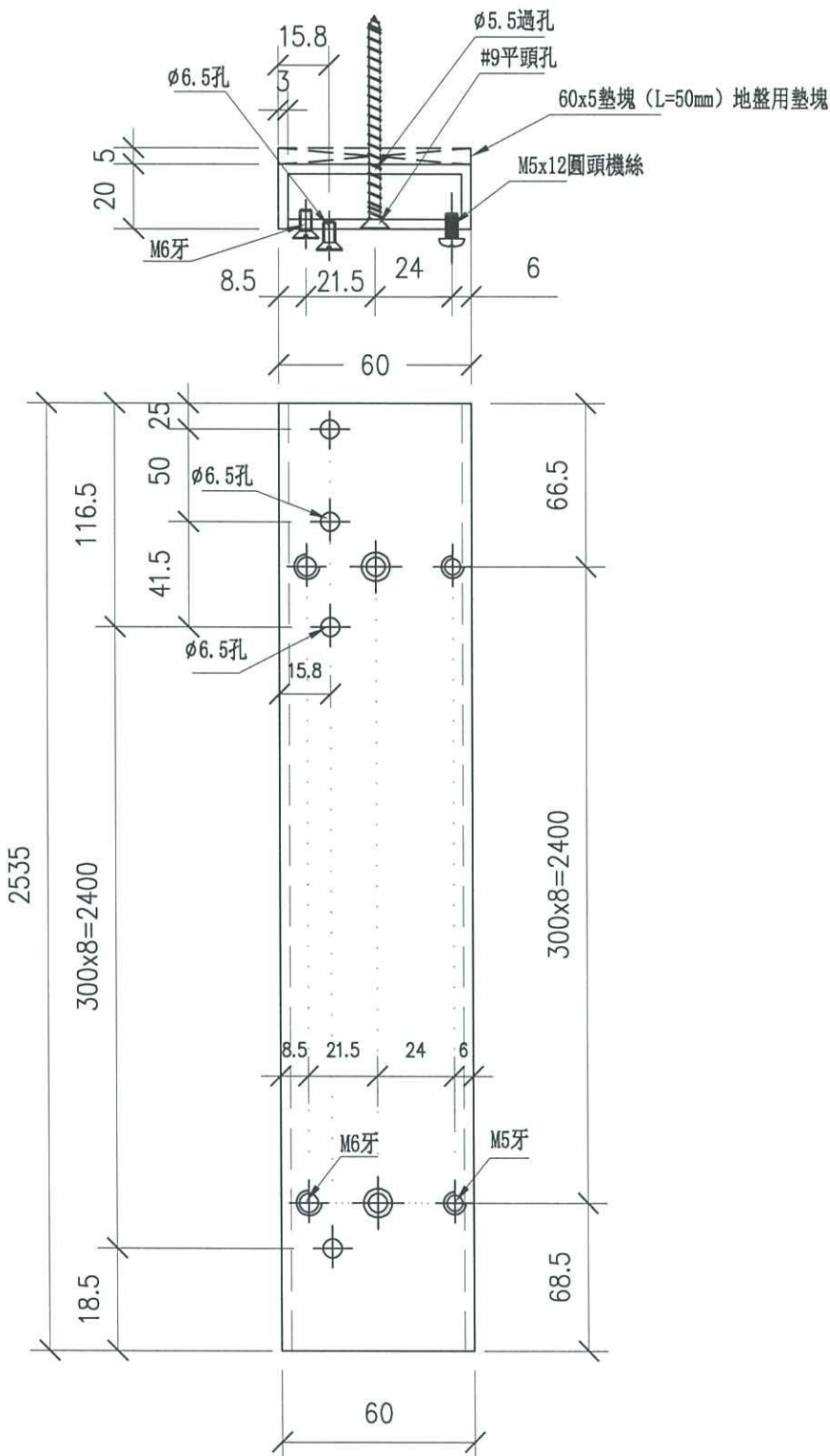
名稱	導軌頂側扣蓋加工圖	制圖	劉龍浩	2024.5.10	修改		
材料	X86469/20x15x3mm鋁角	復核	謝永林	2024.5.13	日期		
顏色	中灰色 (UCT542919XL-3)	批准			圖號	H-CG-01	



美特鋁質 有限公司
MIDI Aluminium Fabricator Ltd.

物料編號	窗號	使用位置	分座	數量	長度L
H-LT-01	AW-A-05a	A8	T1座	1	2535
				合計：	1

工程號 J-856 地盤 天榮站



名稱	導軌頂蓋鋁通	制圖	劉龍浩	2024.5.10	修改		
材料	60x20x3mm 鋁通	復核	謝永林	2024.5.13	日期		
顏色	鍍化	批准			圖號	H-LT01	



美特鋁質 有限公司
MIDI Aluminium Fabricator Ltd.

物料編號

數量

H-FK01

2

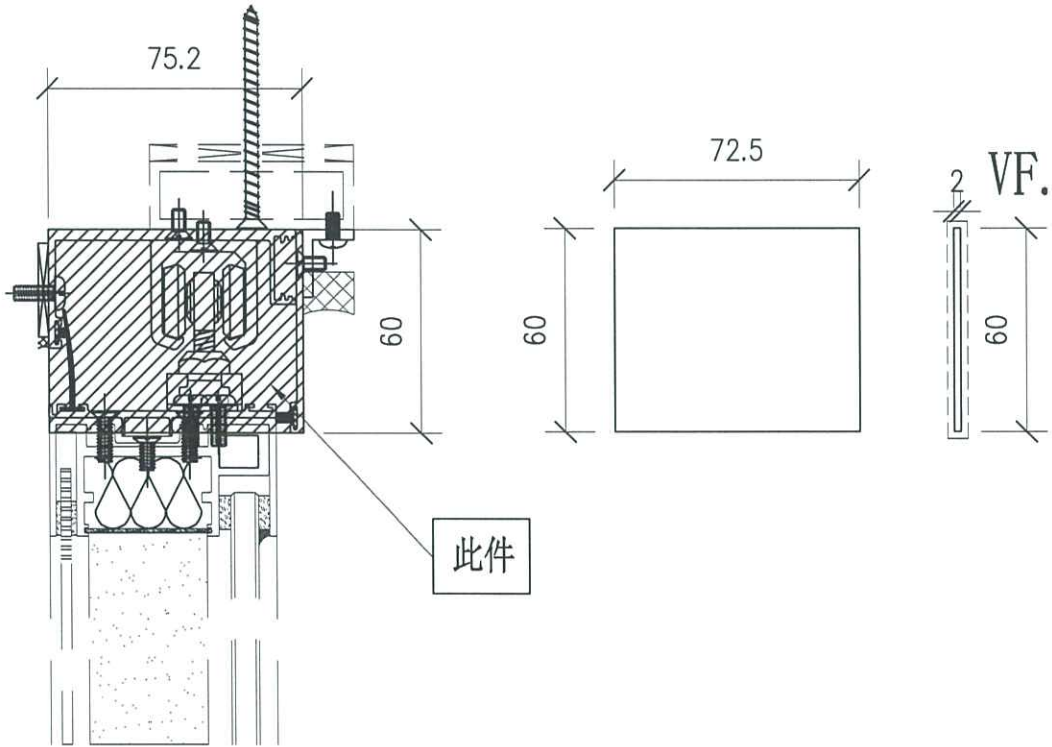
工程號

J-856

地盤

天榮站

廠用



名稱	導軌頂側封口	制圖	劉龍浩	2024.5.10	修改			
材料	2mm	復核	謝永林	2024.5.13	日期			
顏色	中灰色 (UCT542919XL-3)	批准			圖號	H-FK01		

B.D. REF :

CLIENT : **SUN HUNG KAI**
REAL ESTATE AGENCY LTD.
427 SUN HUNG KAI CENTRE, WANCHAI, HONGKONG

ARCHITECT : **lwk&partners**
ARCHITECTS

MAIN CONTRACTOR : **Yee Fai Building Construction Ltd.**

STRUCTURAL ENGINEER : **ARUP**

FAÇADE CONSULTANT : **ALPHA CONSULTING LIMITED**
Steel Structures & Façade Specialist

NOTE :

1. ALL DIMENSIONS ARE IN MM.
2. ALL ELEVATIONS ARE VIEWED FROM OUTSIDE.
3. ALL DIMENSIONS TO BE VERIFIED ON SITE BEFORE FABRICATION.

LEGEND :

(X1) DETAIL MARK NO.
(X2) REFER SHEET NO.

1. F.F.L. -- FINISHED FLOOR LEVEL
2. S.F.L. -- STRUCTURAL FLOOR LEVEL
3. (R) -- REVERSED DETAIL
4. CLASS LEGEND

EQ-1 -- 8mmHS+12mm AR GAP+10mmTP THK. IGLUL
EQ-2 -- 10mm THK. CRYSTAL GRAY TEMPERED GLASS
EQ-3 -- 10mm THK. CRYSTAL GRAY TEMPERED ACO ECHED GLASS
EQ-1A -- 8mmHS+12mm AR GAP+10mmTP THK. IGLUL
BTY/BBT-FINISH DETAIL (DWG. NO. F1001)
BBT-FINISH DETAIL (DWG. NO. F1002)

GLAZING AREA
OPENABLE AREA

PROJECT : PROPOSED DEVELOPMENT ABOVE LIGHT RAIL TIN WING STOP, TSW/TL NO.23, AREA 3.3, TIN SHUI WAI, N.T.

TITLE : WINDOW SCHEDULE FOR WINDOW FOR SALES MOCK-UP AT TOWER 1 IN-SITU WINDOW

DATE : 02-Aug-21 SCALE : 1:40

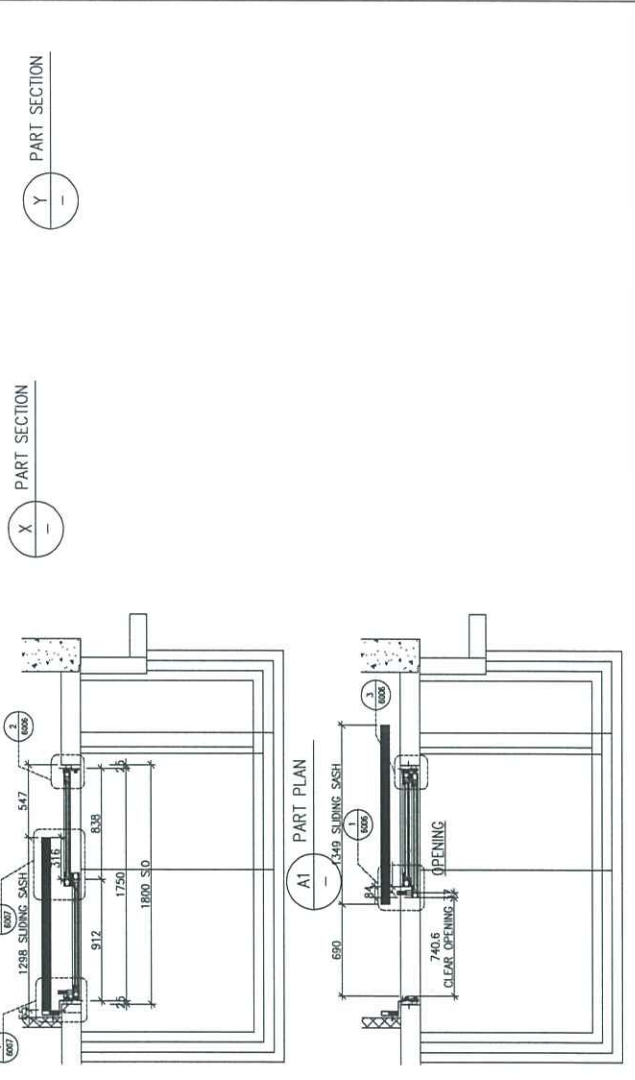
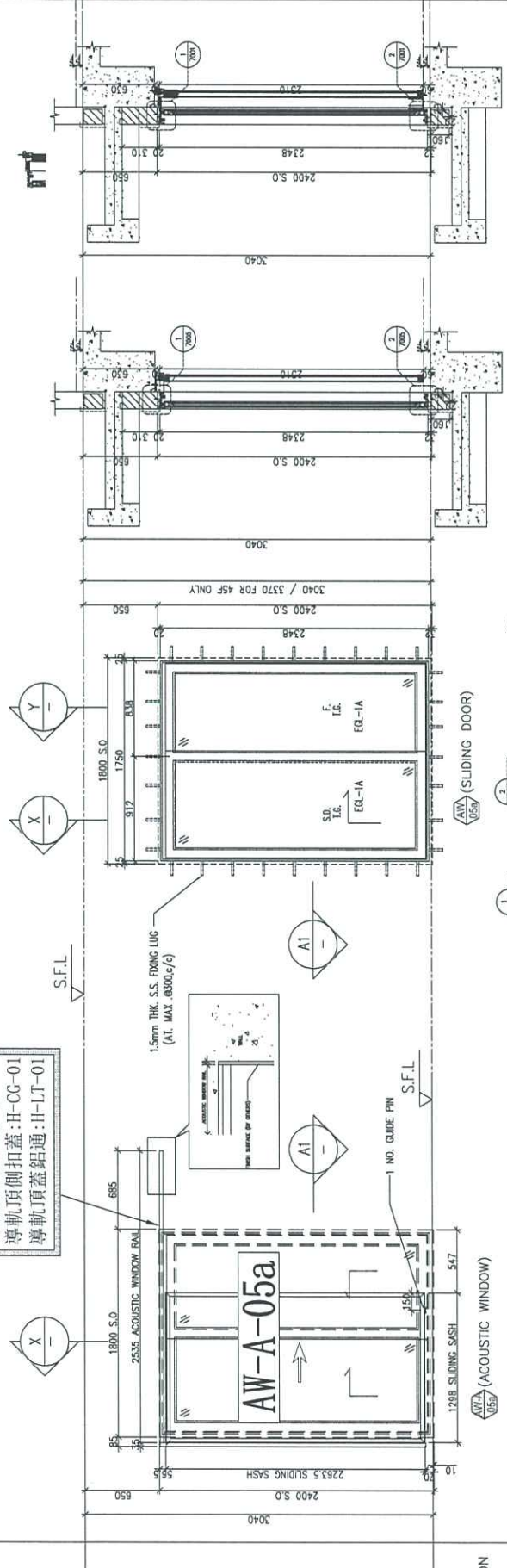
JOB NO. : J-856

DRAWN BY : Ivan CHECKED BY :

UNITA 6-8, Sunway Industrial Centre, 1/F
1623485211-4 Fax: (852) 2727666

美特鋁質有限公司
MIDI ALUMINIUM FABRICATOR LTD.

DWG NO. : 1856-SD-MU-5101 REV. : F



WINDOW MARK	(AW) & (GS) (ACOUSTIC WINDOW)
LOCATION	36/F UNIT A8
SECTION	70mm ALUM. SECTION
GLAZING	EGL-1A
QUANTITY	1 No.
REMARKS	FAÇADE (TYPE T1PF07 FOR 5/F~42/F)