



工程指示 / 要求簡箋 ENGINEER INSTRUCTIONS(E.I.)

工程指示編號:	EI- 7778	修改版本:	-
	HK- 0872		
工程編號:	J 856	工程名稱:	天榮站
收件人:	生統/林仁安/Maggie	發件人:	Iris
工程項目:	T1售樓處鐵件(BM表+加工圖)	日期:	16/05/2024

<input type="checkbox"/> 原合約工程包	<input type="checkbox"/> 原合約工程加 / 減賬 QT-	<input checked="" type="checkbox"/> 新工程報價 QT-
---------------------------------	--	---

信件批核號碼/圖紙參考編號:	批核模具圖紙編號:
客戶指示附件:	管理內部批簽署:

<input type="checkbox"/> 初步鋁料 B.M.	<input type="checkbox"/> 加工拆圖, 然後生產	<input type="checkbox"/> 尺寸表
<input type="checkbox"/> 正式鋁料 B.M.	<input type="checkbox"/> 技術上資料/指示	<input type="checkbox"/> 報價
<input type="checkbox"/> 配件 B.M.	<input type="checkbox"/> 樣辦或貨品說明書	<input type="checkbox"/> 分判合約
<input type="checkbox"/> 其他:		

內容: T1售樓處鐵件(BM表+加工圖)  要做熱浸鋅處理(稍後提供證書)
完成上列要求日期: 30/05/2024

國內

<input type="checkbox"/> 生產技術總監	<input type="checkbox"/> 連附件	<input checked="" type="checkbox"/> 技術部	<input checked="" type="checkbox"/> 連附件	<input type="checkbox"/> 生產部	<input type="checkbox"/> 連附件
<input type="checkbox"/> 採購部	<input type="checkbox"/> 連附件	<input checked="" type="checkbox"/> 生產統籌部	<input checked="" type="checkbox"/> 連附件	<input type="checkbox"/> 報關組	<input type="checkbox"/> 連附件
<input type="checkbox"/> 質檢部	<input type="checkbox"/> 連附件	<input type="checkbox"/> 會計部	<input type="checkbox"/> 連附件	<input type="checkbox"/> 機械設計部	<input type="checkbox"/> 連附件
<input type="checkbox"/> 香港辦	<input type="checkbox"/> 連附件	<input type="checkbox"/> 其他:			

香港

<input type="checkbox"/> 行政部	<input type="checkbox"/> 連附件	<input type="checkbox"/> 會計部	<input type="checkbox"/> 連附件	<input type="checkbox"/> 統籌部	<input type="checkbox"/> 連附件	<input type="checkbox"/> 工程部	<input type="checkbox"/> 連附件
<input checked="" type="checkbox"/> 採購部	<input checked="" type="checkbox"/> 連附件	<input type="checkbox"/> QS部	<input type="checkbox"/> 連附件	<input checked="" type="checkbox"/> 地盤管理	<input checked="" type="checkbox"/> 連附件	<input type="checkbox"/> 維修部	<input type="checkbox"/> 連附件

*發件人簽署: Iris	*組別成員批核簽署:
傳遞編號:	項目經理簽署:

地盘用鐵件BM表

BM編號:

修改版次:

工程號: J856

計算:

李傳鵬

日期:

2024/5/13

送呈: KEN

地盘名稱: 天榮站

核對:

練松文

日期:

2024/5/13

副本:

項目類別: 售楼处

批准:

林仁安

日期:

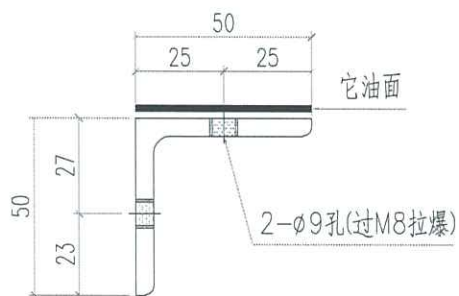
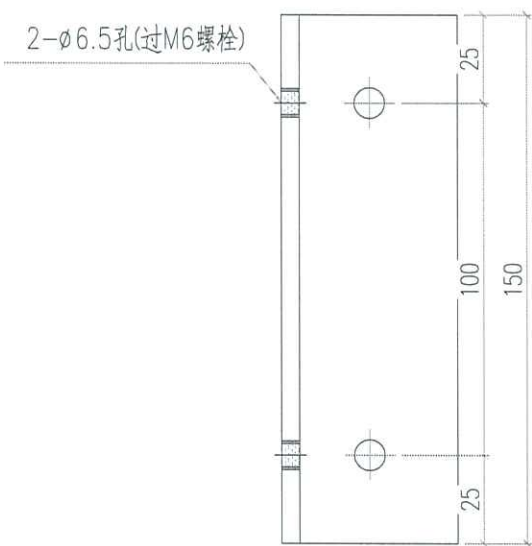
2024/5/13

A/C Code: -

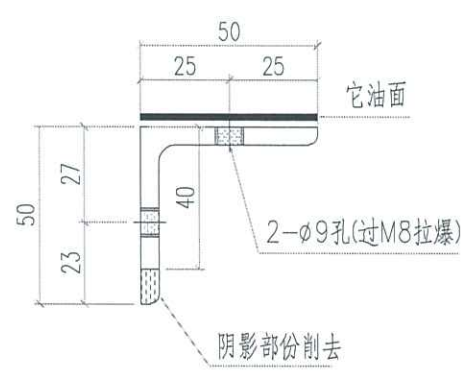
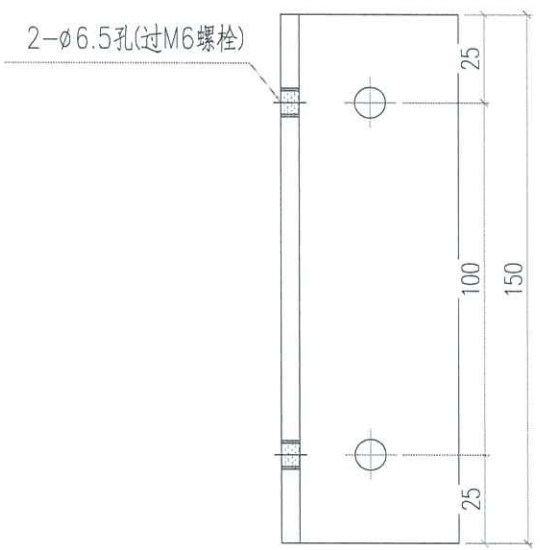
鐵件總重量KG: 41.26

序號	修改內容	鐵件圖號	鐵件名稱	顏色	實用	後備	總數	單位	單件 (kg)	總重量 (kg)	備注
1		856-TJ-A01	750X50X6mm角鋼 L=3000mm	熱浸鋅	1	0	1	件	16.620	16.620	送地盤
2	注意	GL-1	50X50X5mm角鋼 L=150mm	熱浸鋅	40	0	40	件	0.560	22.400	送工廠
3	注意	GL-2	50X50X5mm角鋼 L=150mm	熱浸鋅	4	0	4	件	0.560	2.240	送工廠
					合計:		45	件	合計:	41.260	

 美特鋁質有限公司 MIDI Aluminium Fabricator Ltd.				工程號	J856	類別		物料號	M1			
				地盘	天榮站	制圖	李傳鵬	2022-11-25	圖號	GL-1		
修改	-		採用工廠	地盘	✓	图纸名称	铁角加工图	復核	練松文	2022-11-27	數量	40
日期	-		材料颜色	-		材料	50X50X5MM铁角	批准	林仁安	2022-11-28	單件重量	- (KG)



 美特鋁質有限公司 MIDI Aluminium Fabricator Ltd.				工程號 J856	類別	物料號 M1		
				地盘 天榮站	制圖 李傳鵬	2022-11-25	圖號 GL-2	
修改 日期	-		採用工廠 地盘 ✓	图纸名称 铁角加工图	復核 練松文	2022-11-27	數量 4	
				材料颜色 -	材料 50X50X5MM铁角	批准 林仁安	2022-11-28	單件重量 - (KG)



 美特鋁質有限公司 MIDI Aluminium Fabricator Ltd.				工程號 J856 地盘 天榮站	類別 制圖 李傳鵬	物料號 M1 2023-01-31	圖號 856-TJ-A01 數量 1
修改 - 日期 -	採用 工廠 材料颜色 热浸锌	地盘 ✓ 热浸锌	图纸名称 铁角加工图 材料 150X75X10MM铁角	復核 練松文 批准 林仁安	2023-01-31 2023-02-01	單件重量 51 (KG)	

