



工程指示 / 要求簡箋 ENGINEER INSTRUCTIONS(E.I.)

工程指示編號:	EI- 7762	修改版本:	-
	HK- 0816		
工程編號:	J 856	工程名稱:	天榮站
收件人:	生統/謝永林	發件人:	Iris
工程項目:	T1售樓處佛沙窗鋁料加工圖	日期:	14/05/2024

<input checked="" type="checkbox"/> 原合約工程包	<input type="checkbox"/> 原合約工程加 / 減賬 QT-	<input type="checkbox"/> 新工程報價 QT-
--	--	------------------------------------

信件批核號碼/圖紙參考編號:	批核模具圖紙編號:
客戶指示附件:	管理內部批簽署:

<input type="checkbox"/> 初步鋁料 B.M.	<input type="checkbox"/> 加工拆圖, 然後生產	<input type="checkbox"/> 尺寸表
<input type="checkbox"/> 正式鋁料 B.M.	<input type="checkbox"/> 技術上資料/指示	<input type="checkbox"/> 報價
<input type="checkbox"/> 配件 B.M.	<input type="checkbox"/> 樣辦或貨品說明書	<input type="checkbox"/> 分判合約
<input type="checkbox"/> 其他:		

內容:  
T1售樓處佛沙窗鋁料加工圖

貨送南昌站 / WALK 售樓處  
聯絡人: MARKUS (東楠)  
96614002

完成上列要求日期: 28/05/2024

國內

<input type="checkbox"/> 生產技術總監	<input type="checkbox"/> 連附件	<input checked="" type="checkbox"/> 技術部	<input checked="" type="checkbox"/> 連附件	<input type="checkbox"/> 生產部	<input type="checkbox"/> 連附件
<input type="checkbox"/> 採購部	<input type="checkbox"/> 連附件	<input checked="" type="checkbox"/> 生產統籌部	<input checked="" type="checkbox"/> 連附件	<input type="checkbox"/> 報關組	<input type="checkbox"/> 連附件
<input type="checkbox"/> 質檢部	<input type="checkbox"/> 連附件	<input type="checkbox"/> 會計部	<input type="checkbox"/> 連附件	<input type="checkbox"/> 機械設計部	<input type="checkbox"/> 連附件
<input type="checkbox"/> 香港辦	<input type="checkbox"/> 連附件	<input type="checkbox"/> 其他:			

香港

<input type="checkbox"/> 行政部	<input type="checkbox"/> 連附件	<input type="checkbox"/> 會計部	<input type="checkbox"/> 連附件	<input type="checkbox"/> 統籌部	<input type="checkbox"/> 連附件	<input type="checkbox"/> 工程部	<input type="checkbox"/> 連附件
<input type="checkbox"/> 採購部	<input type="checkbox"/> 連附件	<input type="checkbox"/> QS部	<input type="checkbox"/> 連附件	<input checked="" type="checkbox"/> 地盤管理	<input checked="" type="checkbox"/> 連附件	<input type="checkbox"/> 維修部	<input type="checkbox"/> 連附件

*發件人簽署: Iris	*組別成員批核簽署:
傳遞編號:	項目經理簽署:

圖則登記表  
DRAWING REGISTER

接收日期 Receiving Date (適用於客戶圖則)

工程名稱 Project Title:	天水圍天榮站	年							
	T1座-售樓處樣板36F改款佛沙窗拆圖	月							
工程編號 Project No:	J-856	日							
分發予 Distributed To		年	24						
		月	5						
		日	11						
圖則編號 Drg. No.	圖則名稱 Drawing Title								
AW-02bR	70佛沙窗組裝圖	1	-						
856-PW-T8	70窗鋁角拆圖	2	-						
856-PW-AH01	墊通加工圖	3	-						
856-TH-D1	多點鎖,拉巴放樣圖	4	-						
856-TH-D1(1)	多點鎖,拉巴放樣 (數據表)	5	-						
856-SG-F1a	70生窗柵格	6	-						
856-SG-F1a(1)	70生窗柵格 (數據表)	7	-						
856-SG-F4a	70梗窗柵格	8	-						
856-SG-F8	70梗窗柵格	9	-						
856-SG-F8(1)	70生窗柵格 (數據表)	10	-						
856-SG-B01	鋁巴鑽孔圖	11	-						
856-SG-B02	70窗鋁巴鑽孔圖	12	-						
856-SG-B03	70窗安全柵格節點示意圖	13	-						
856-SG-B04	70窗安全柵格節點示意圖	14	-						
856-SG-B07	加力通用鋁角加工圖	15	-						
856-SG-B08	加力通用鋁角加工圖	16	-						
X86016-F01	梗頂橫拆圖	17	-						
X86016-F01a	梗底橫拆圖	18	-						
X86005-F01L	梗邊企拆圖	19	-						
X86006-F01	梗夾企拆圖	20	-						
X86108-F01	中企夾通拆圖	21	-						
X86019-S1L	反拍線拆圖	22	-						

圖則登記表  
DRAWING REGISTER

接收日期 Receiving Date (適用於客戶圖則)

工程名稱 Project Title:	天水圍天榮站	年							
	T1座-售樓處樣板36F改款佛沙窗拆圖	月							
工程編號 Project No.:	J-856	日							
分發予 Distributed To									
		年	24						
		月	5						
		日	11						
圖則編號 Drg. No.	圖則名稱 Drawing Title		修訂編號 Revision No.						
X86019-S1R	反拍線拆圖	23	-						
XXL-S1L	反拍線擋膠鋁角拆圖	24	-						
XXL-S1R	反拍線擋膠鋁角拆圖	25	-						
X86003-T1R	70生邊企拆圖	26	-						
X86007-T1R	70生夾企拆圖	27	-						
X86014-T3R	70生頂橫拆圖	28	-						
X86015-T3R	70上生下梗中橫拆圖	29	-						
X86016-T3aR	70梗底橫拆圖	30	-						
X86004-TH1-1	70生窗玉企料加工圖	31	-						
X86004-TH1-2	70生窗玉企料加工圖	32	-						
X86004-TH3-T1	70生窗玉橫料加工圖	33	-						
X86004-TH3-T2	70生窗玉橫料加工圖	34	-						
X86109-T3	生窗手柄玻璃線加工圖	35	-						

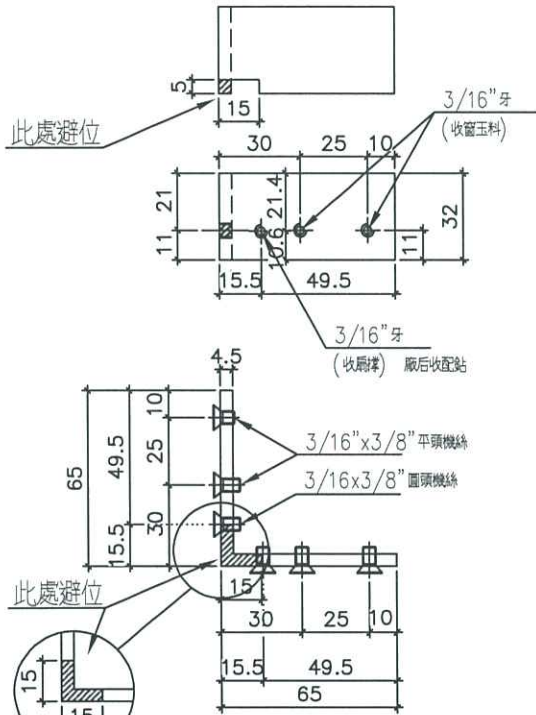




美特鋁質有限公司  
MIDI Aluminium Fabricator Ltd.

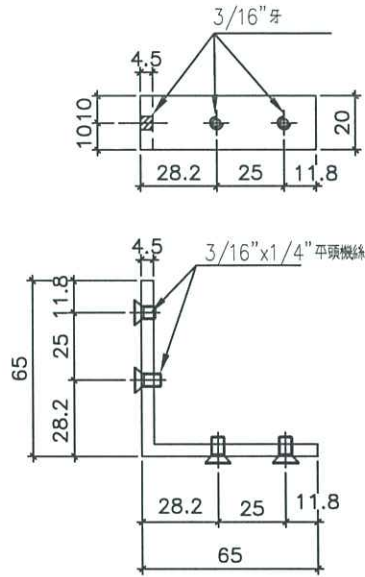
工程號 J856 | 地盤 天水圍天榮站

70窗



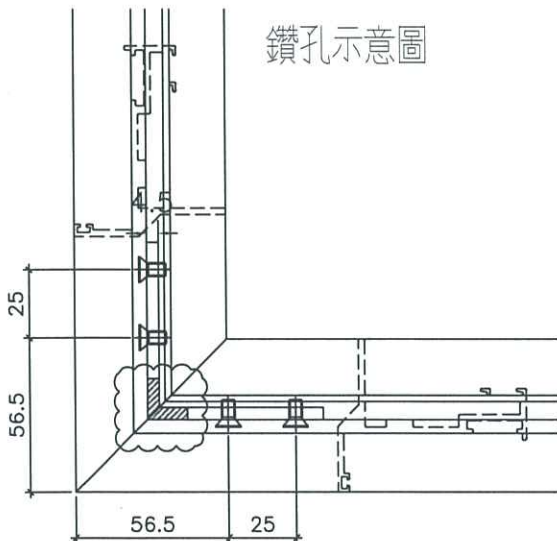
1:1 局部圖

物料編號 X86021-S1(TS-LJ1)  
T1座窗數量: 8+2=10

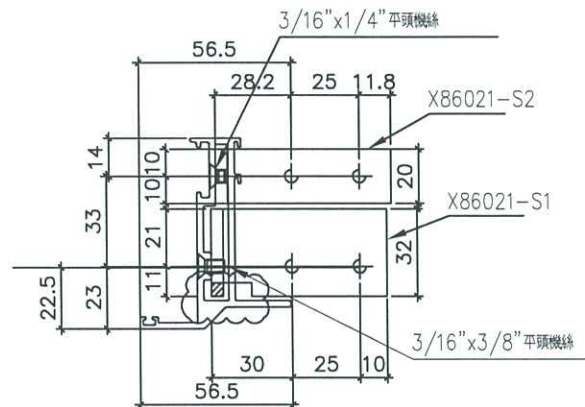


物料編號 X86021-S2(TS-LJ2)  
T1座窗數量: 8+2=10

鑽孔示意圖



窗玉厚度圖

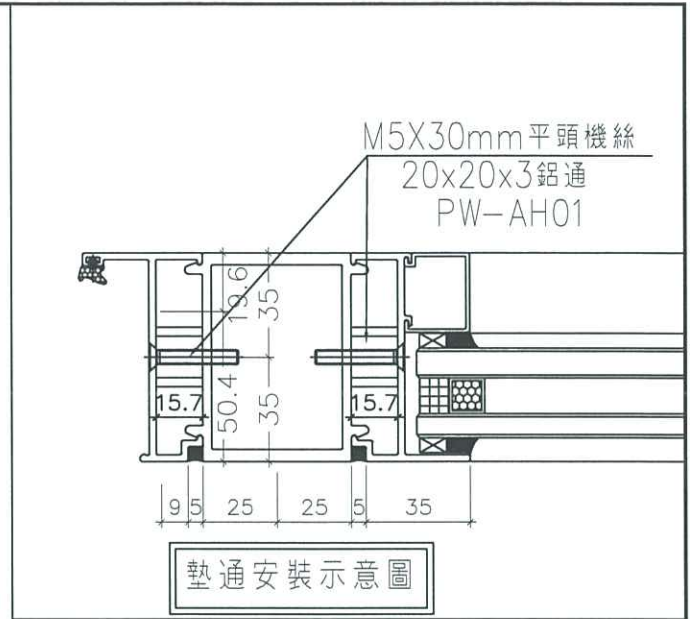
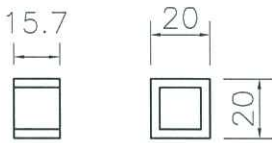


名稱	鋁角折圖	制圖	謝永林	2024.05.07	修改		
材料	X86021	復核	謝永林	2024.05.11	日期		
顏色	MILL	批准			圖號	856-PW-T8	



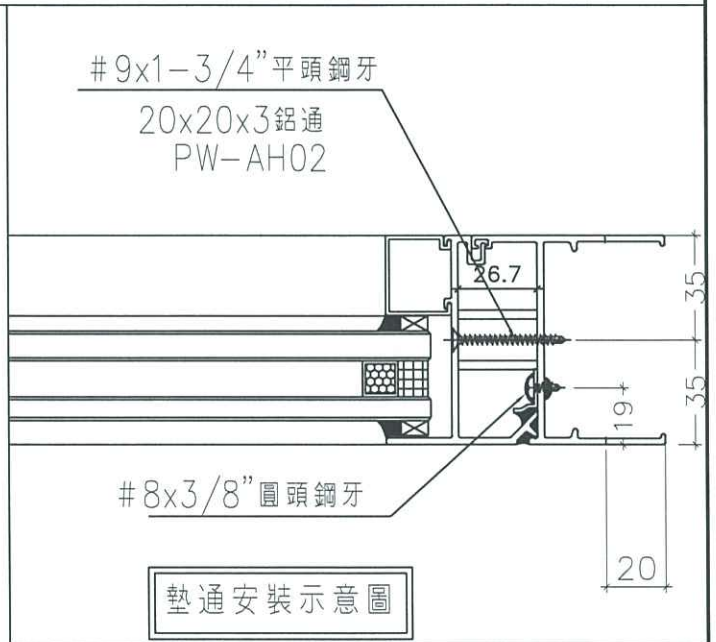
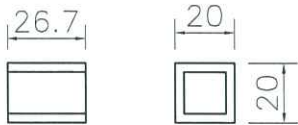
美特鋁質有限公司  
MIDI Aluminium Fabricator Ltd.

工程號 J856 | 地盤 天水圍天榮站



物料編號: 856-PW-AH01

T1窗數量: 32個+3個=35



物料編號: 856-PW-AH02

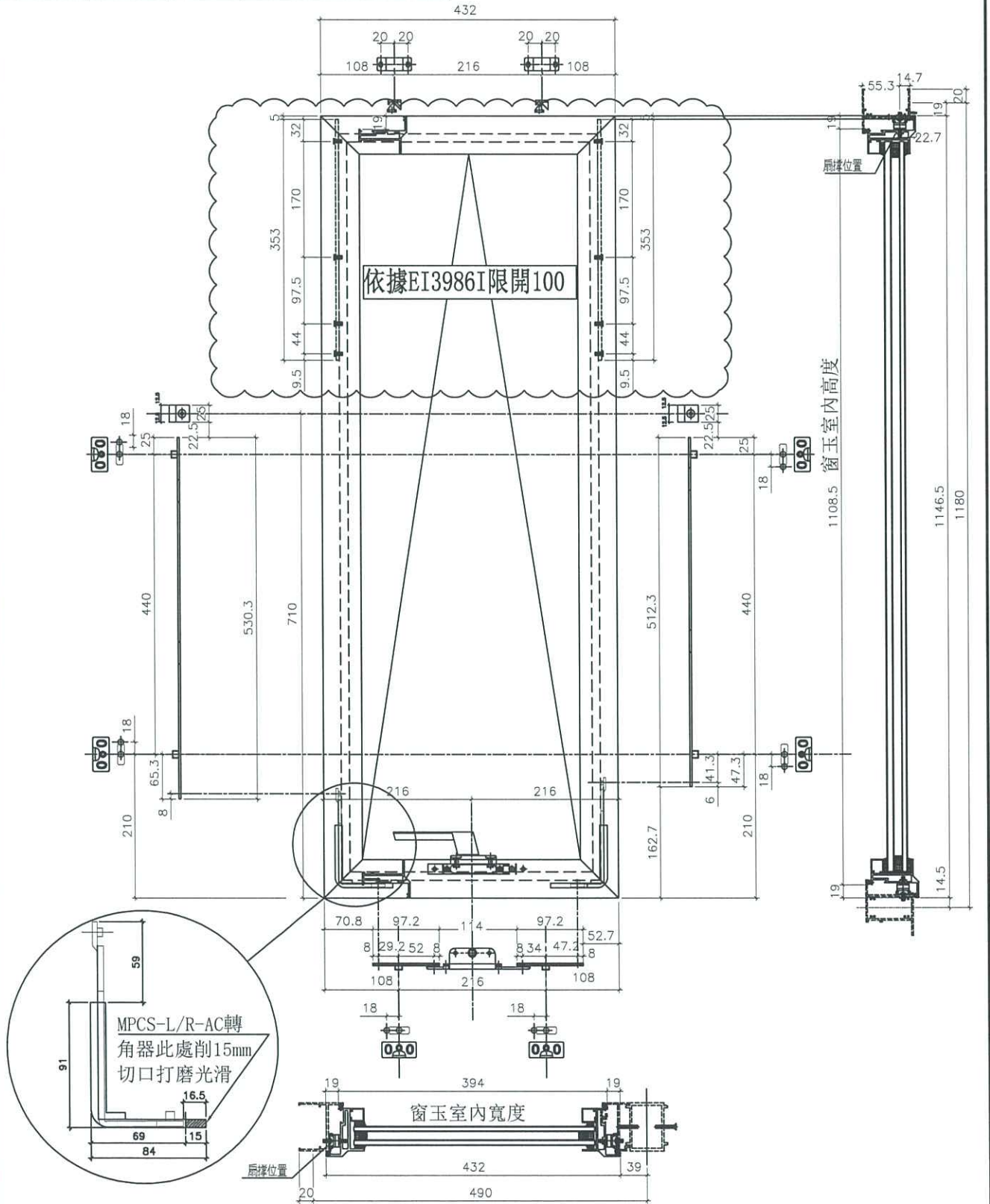
T1窗數量: 12個+3個=15個

用倉存料

名稱	墊通加工圖	制圖	謝永林	2024.05.07	修改			
材料	20x20X3mm 鋁通	復核	謝永林	2024.05.11	日期			
顏色	MILL	批准			圖號	856-PW-AH01		



工程號 J856 | 地盤 天水圍天榮站



名稱	多點鎖,拉巴放樣圖	制圖	謝永林	2024.05.07	修改		
材料	拉巴 (X85964)	復核	謝永林	2024.05.11	日期		
顏色	中灰色 (UCT542919XL-3)	批准			圖號	856-TH-D1	



美特鋁質有限公司  
MIDI Aluminium Fabricator Ltd.

圖樣見前頁

工程號 J856 | 地盤 天水圍天榮站

序號	窗号	位置	幅数	樓層
1	AW-02bR	T1-A8	1	36/F
2	AW-02bR	T1-A8	1	36/F
總數:			2	

名稱	多點鎖,拉巴放樣圖	制圖	謝永林	2024.05.07	修改		
材料	拉巴 (X85964)	復核	謝永林	2024.05.11	日期		
顏色	中灰色 (UCT542919XL-3)	批准			圖號	856-TH-D1(1)	



美特鋁質有限公司  
MIDI Aluminium Fabricator Ltd.

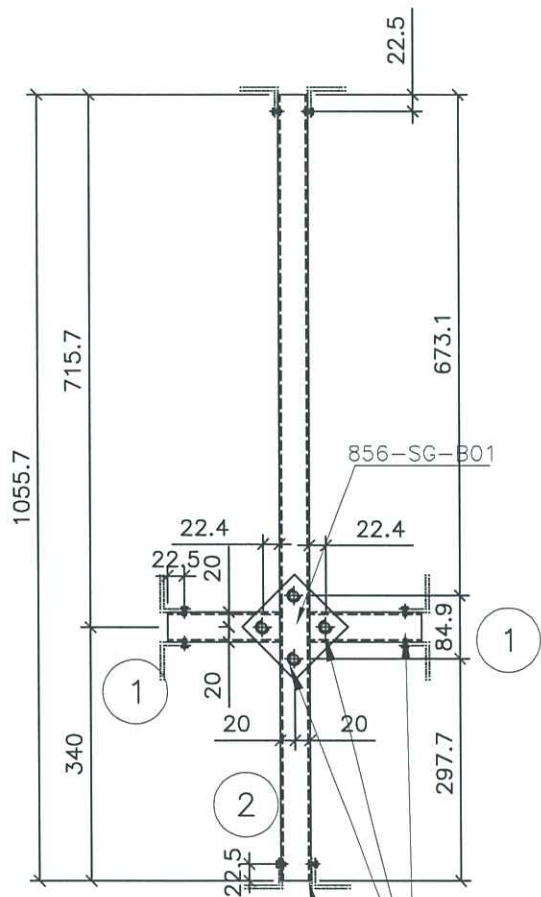
工程號 J856 地盤 天水圍天榮站

數據表見后頁

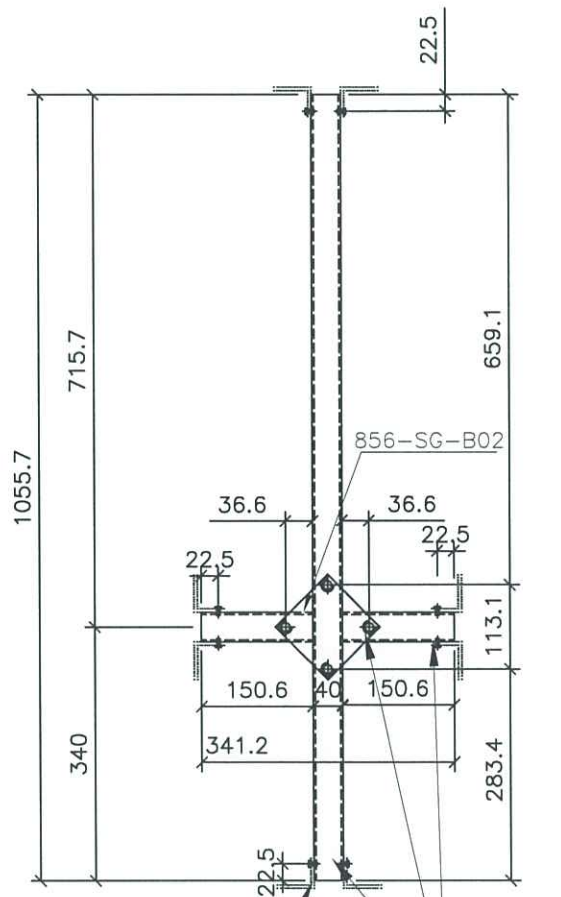
序號	名稱	長度(mm)	支/幅
1	25X40X2.5柵格	150.6	2
2	25X40X2.5柵格	1055.7	1

490X1180分格生窗  
(341.2X1055.7柵格)

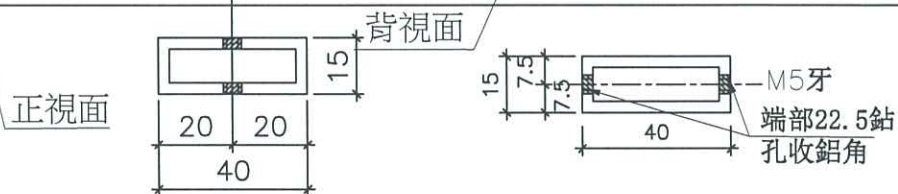
支撐架/各端廠裝40x50x5鋁角L=15  
物料編號：856-SG-B07a  
物料編號：856-SG-B07b



室外



室內



名稱	70生窗柵格	制圖	謝永林	2024.05.07	修改		
材料	15X40X1.8鋁通	復核	謝永林	2024.05.11	日期		
顏色	MILL	批准			圖號	856-SG-F1a	

 美特鋁質有限公司 MIDI Aluminium Fabricator Ltd.		圖樣見前頁	
工程號 J856	地盤	天水圍天榮站	

序號	窗号	位置	幅数	樓層
1	AW-02bR	T1-A8	1	36/F
2	AW-02bR	T1-A8	1	36/F
合計:			2	



名稱	70生窗柵格	制圖	謝永林	2024.05.07	修改		
材料	15X40X1.8鋁通	復核	謝永林	2024.05.11	日期		
顏色	MILL	批准			圖號	856-SG-F1a(1)	

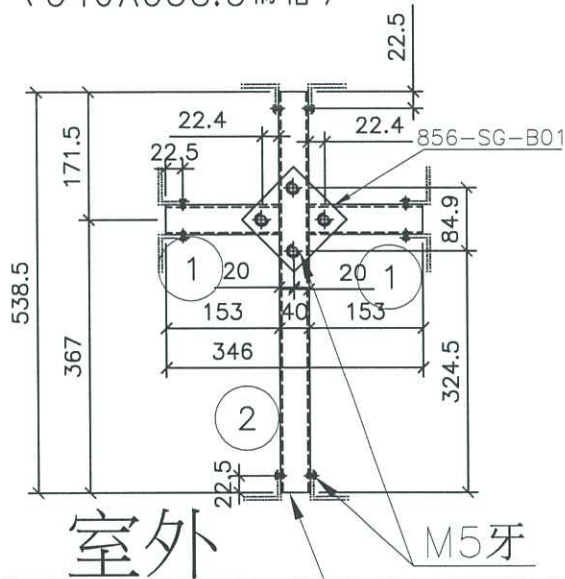


美特鋁質有限公司  
MIDI Aluminium Fabricator Ltd.

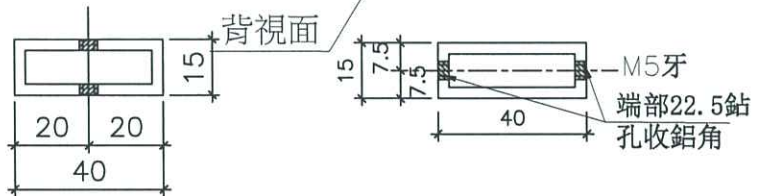
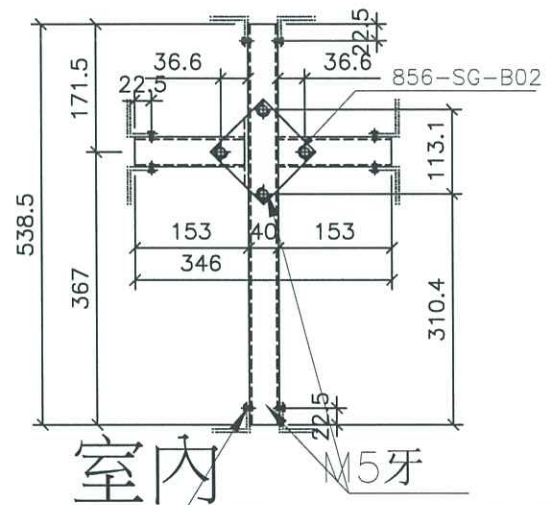
工程號 J856 | 地盤 天水圍天榮站

序號	名稱	長度(mm)	支/幅
1	25X40X2.5柵格	153.0	2
2	25X40X2.5柵格	538.5	1

490X600分格梗窗  
(346X538.5柵格)



支撐架/各端廠裝40x50x5鋁角L=15  
物料編號: 856-SG-B08a  
物料編號: 856-SG-B08b



序號	窗号	位置	幅数	樓層
1	AW-02bR	T1-A8	1	36/F
2	AW-02bR	T1-A8	1	36/F
合計:			2	

名稱	70梗窗柵格	制圖	謝永林	2024.05.07	修改		
材料	15X40X1.8鋁通	復核	謝永林	2024.05.11	日期		
顏色	MILL	批准			圖號	856-SG-F4a	

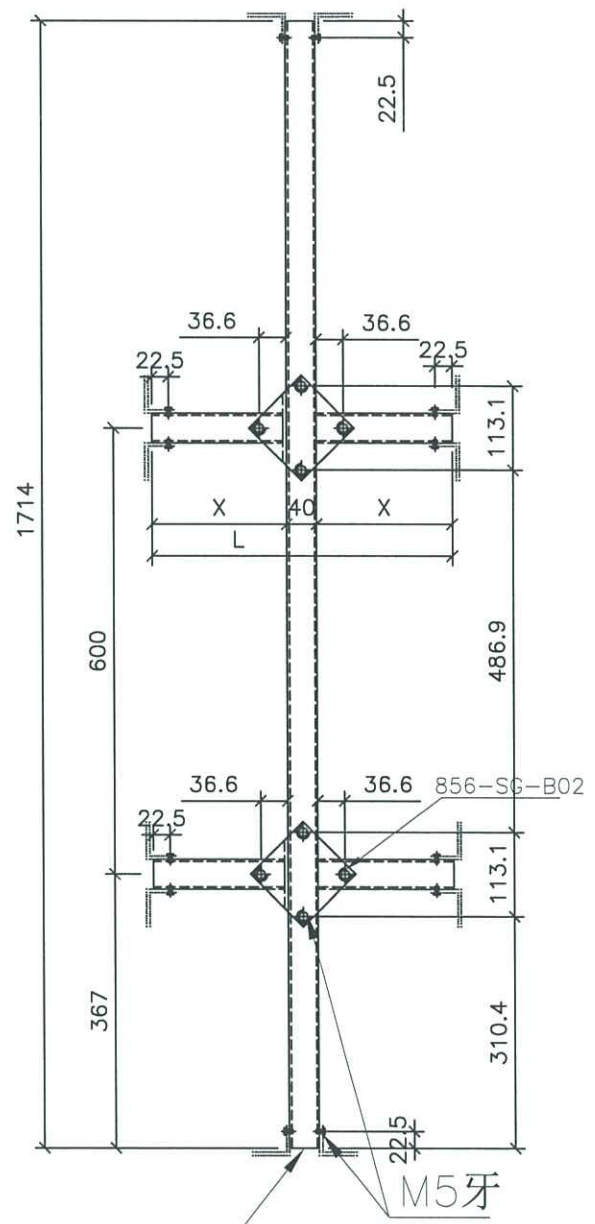
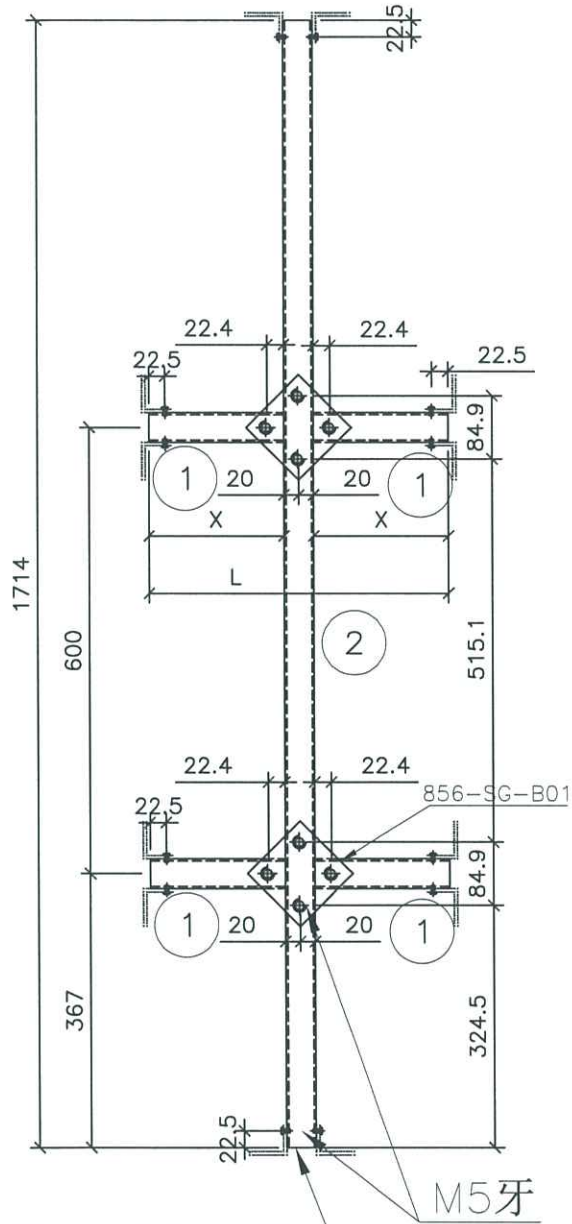


美特鋁質有限公司  
MIDI Aluminium Fabricator Ltd.

工程號 J856 | 地盤 天水圍天榮站

數據表見后頁

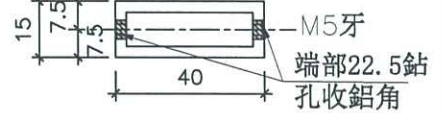
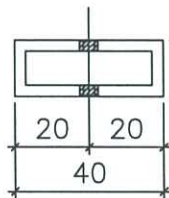
序號	名稱	長度(mm)	支/幅
1	25X50X3柵格	X	4
2	25X50X3柵格	1714.0	1



室外

正視面

背視面



名稱	70梗窗柵格	制圖	謝永林	2024.05.07	修改		
材料	15X40X1.8鋁通	復核	謝永林	2024.05.11	日期		
顏色	MILL	批准			圖號	856-SG-F8	



美特鋁質有限公司  
MIDI Aluminium Fabricator Ltd.

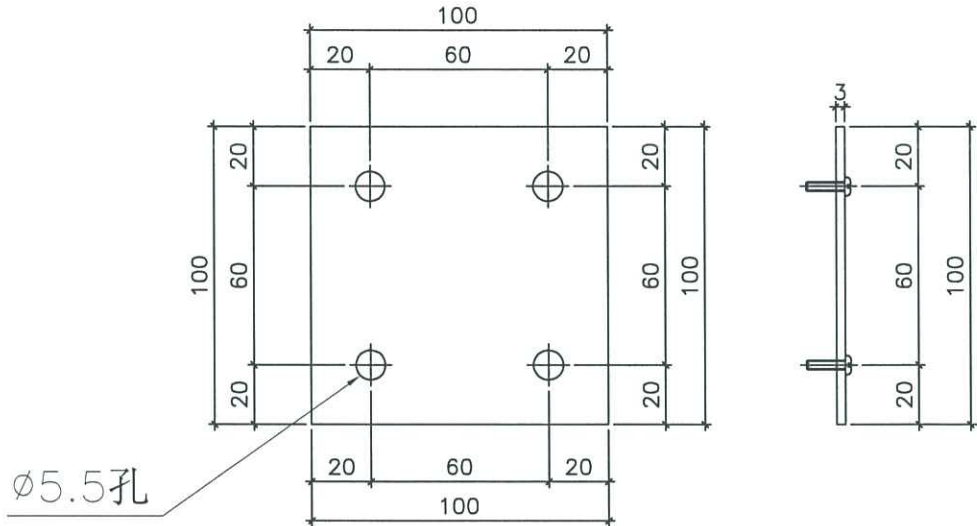
圖樣見前頁

工程號 J856 | 地盤 天水圍天榮站

740X1780分格梗窗(654X1714柵格)

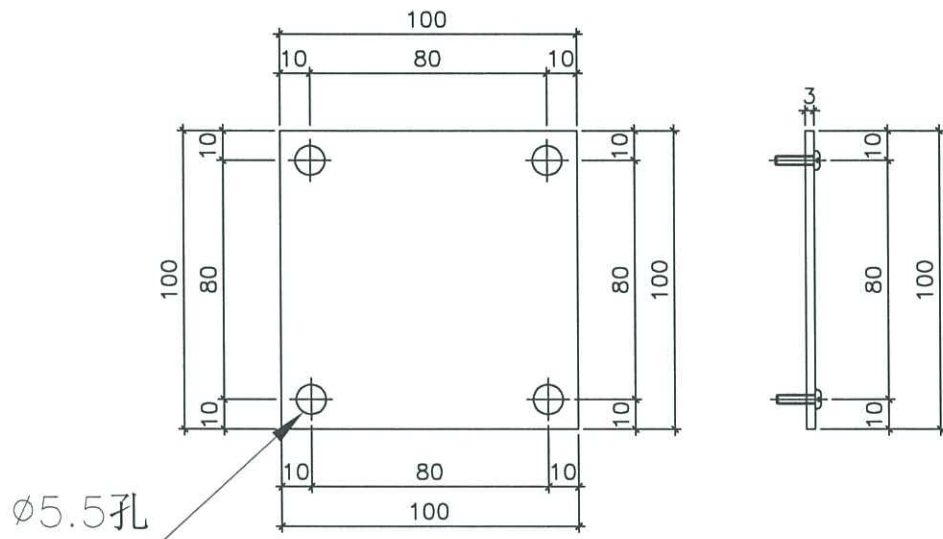
序號	窗号	X	L	位置	幅数	樓層	分格尺寸	支架編號
1	AW-02bR	307	654	T1-A8	1	36/F	740X1780	856-SG-F8a
2	AW-02bR	307	654	T1-A8	1	36/F	740X1780	856-SG-F8a
				總數:	2			

名稱	70梗窗柵格BM表	制圖	謝永林	2024.05.07	修改			
材料	15X40X1.8鋁通	復核	謝永林	2024.05.11	日期			
顏色	MILL	批准			圖號	856-SG-F8(1)		



物料編號: 856-SG-B01

室外用: T1窗數量: 8+2=10(塊)



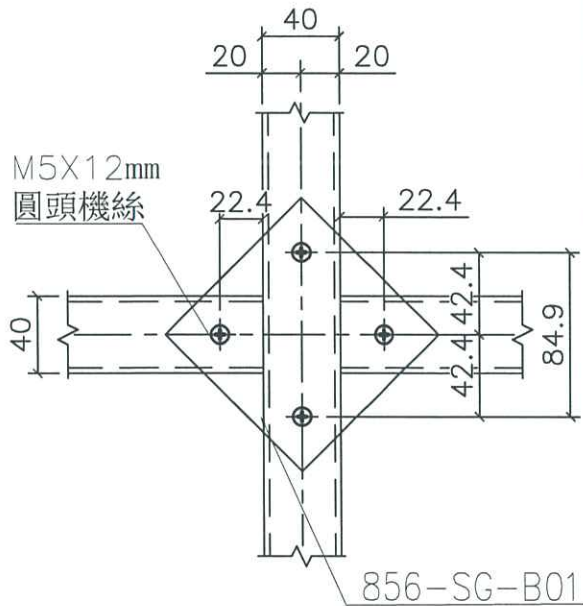
物料編號: 856-SG-B02

室內用: T1窗數量: 8+2=10(塊)

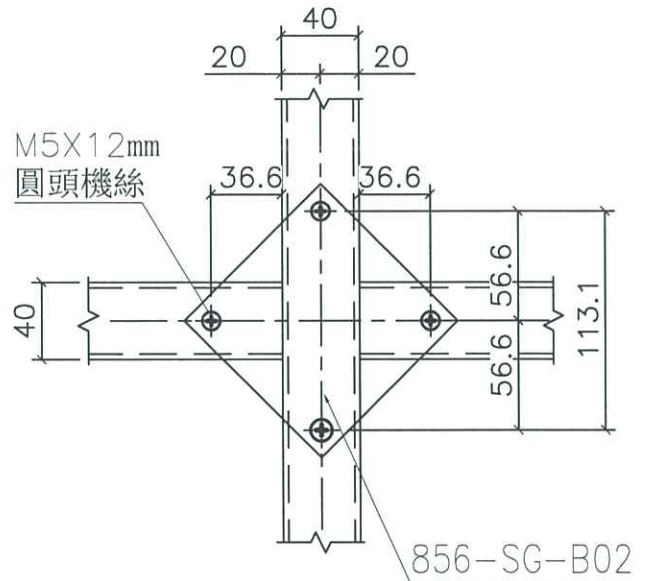
名稱	鋁巴鑽孔圖	制圖	謝永林	2024.05.07	修改		
材料	100x3mm 鋁巴	復核	謝永林	2024.05.11	日期		
顏色	MILL	批准			圖號	856-SG-B01	



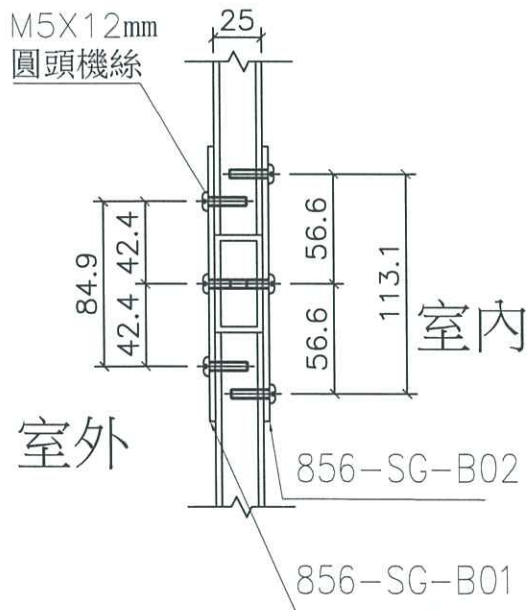
工程號 J856 | 地盤 天水圍天榮站



室外用



室內用



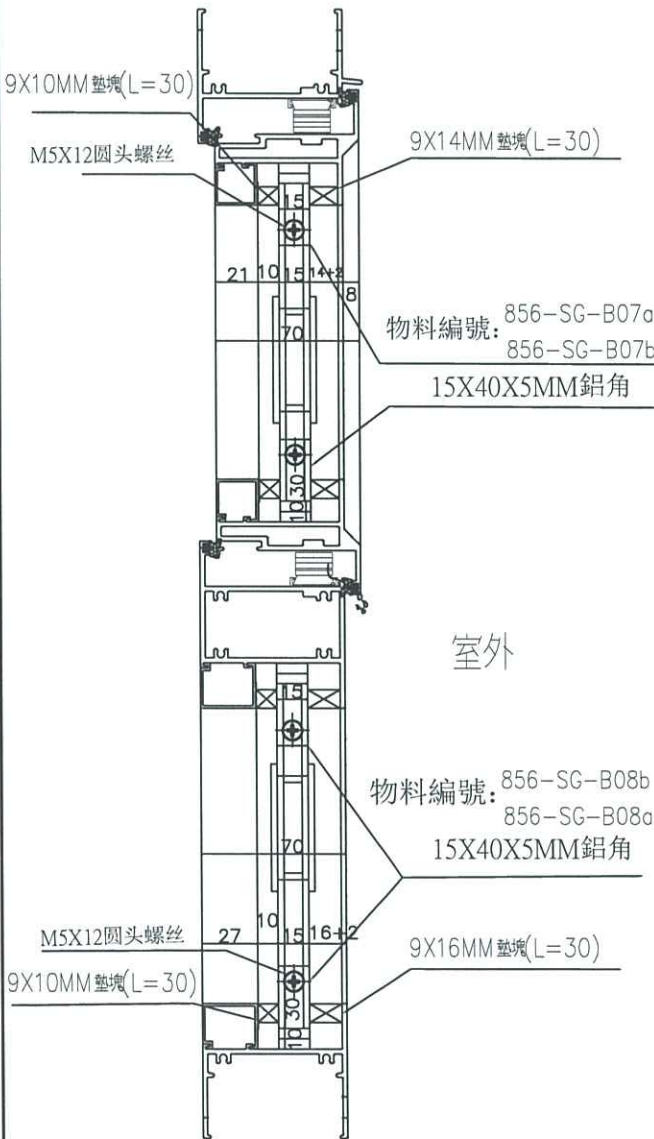
名稱	70窗鋁巴安裝放大圖	制圖	謝永林	2024.05.07	修改		
材料		復核	謝永林	2024.05.11	日期		
顏色	MILL	批准			圖號	856-SG-B02	



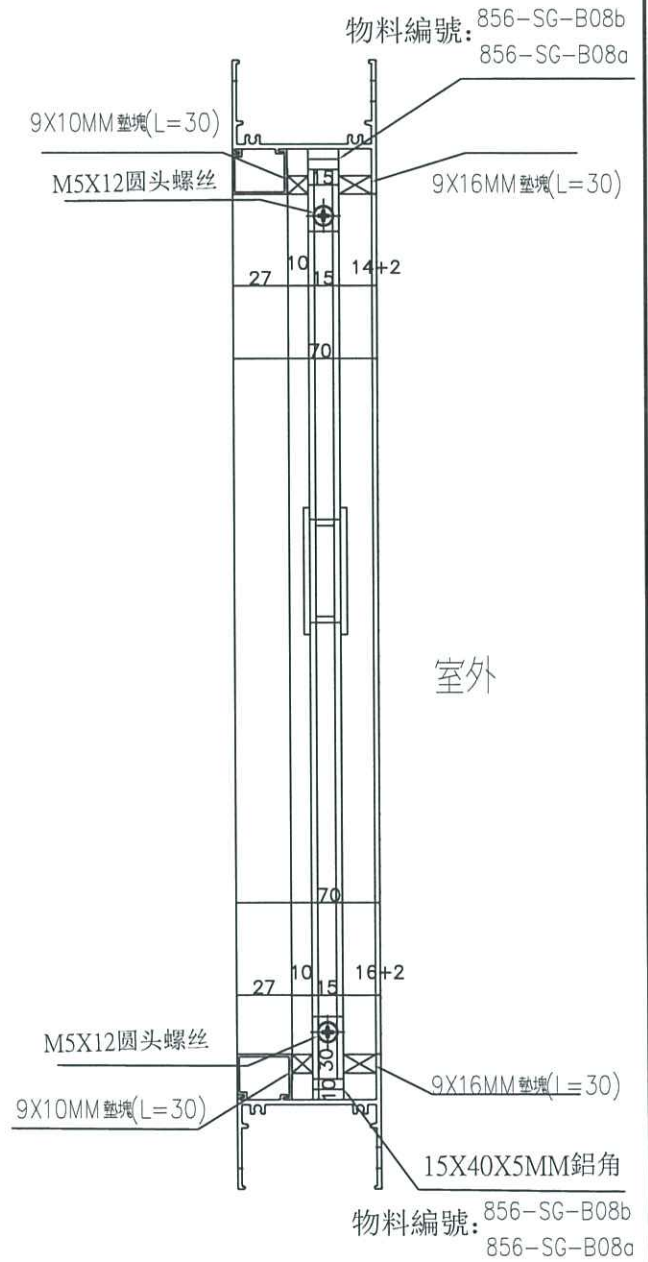
美特鋁質有限公司  
MIDI Aluminium Fabricator Ltd.

工程號 J856 | 地盤 天水圍天榮站

上生下梗窗用節點



梗窗用節點



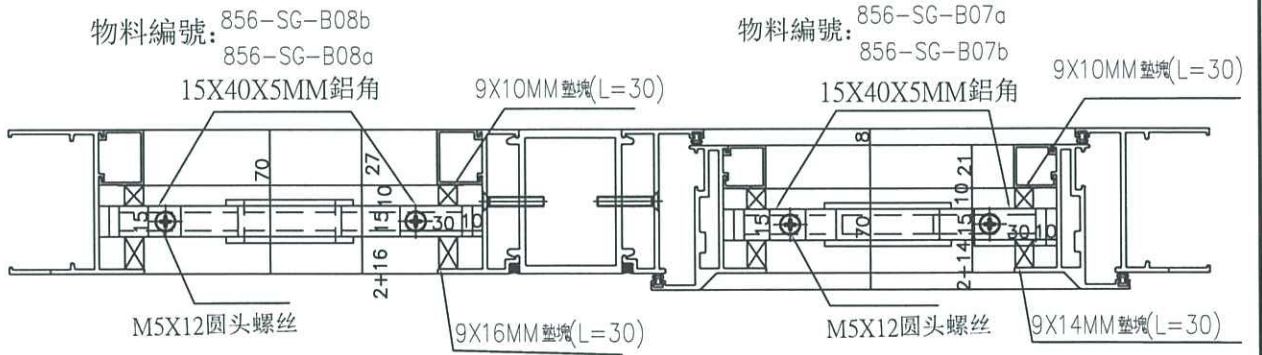
名稱	70窗安全柵格節點示意圖	制圖	謝永林	2024.05.07	修改		
材料	—	復核	謝永林	2024.05.11	日期		
顏色	MILL	批准			圖號	856-SG-B03	



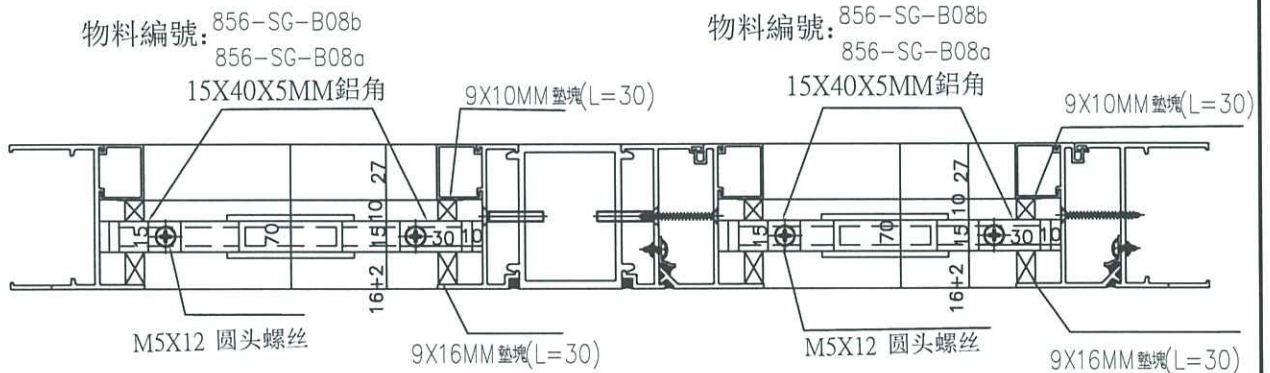
美特鋁質有限公司  
MIDI Aluminium Fabricator Ltd.

工程號 J856 | 地盤 天水圍天榮站

AW02R, AW-02aR, AW04aR, AW-02bR 窗用節點



室外



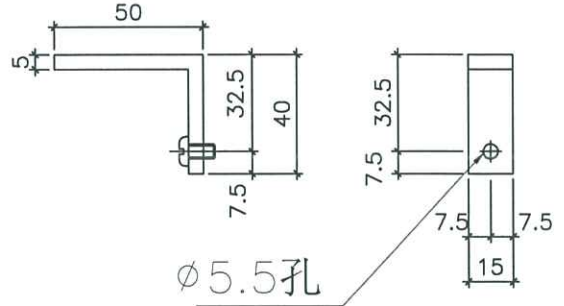
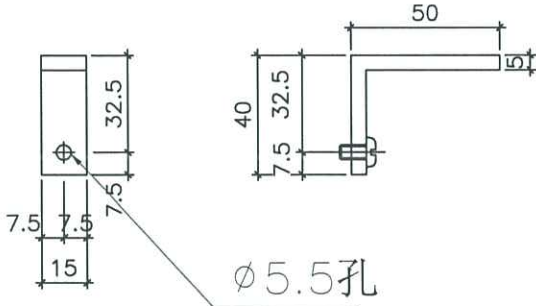
室外

名稱	70窗安全柵格節點示意圖	制圖	謝永林	2024.05.07	修改		
材料	-	復核	謝永林	2024.05.11	日期		
顏色	MILL	批准			圖號	856-SG-B04	



美特鋁質有限公司  
MIDI Aluminium Fabricator Ltd.

工程號 J856 | 地盤 天水圍天榮站



物料編號: 856-SG-B07a

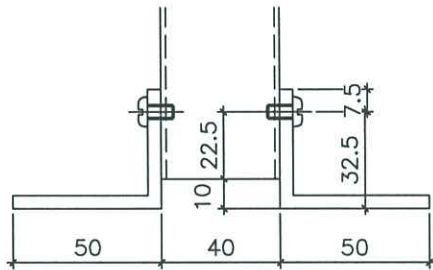
物料編號: 856-SG-B07b

T1窗數量: 8+2=10

T1窗數量: 8+2=10

位置: 70/50生窗用

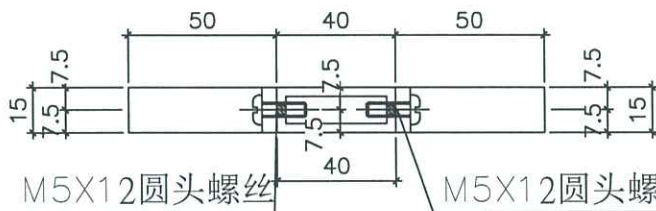
位置: 70/50生窗用



物料編號: 856-SG-B07a

物料編號: 856-SG-B07b

40X50X5 鋁角 = 15



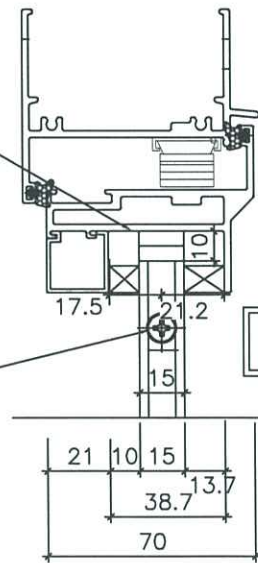
M5X12圆头螺丝

M5X12圆头螺丝

物料編號: 856-SG-B07a

物料編號: 856-SG-B07b

M5X12圆头螺丝



室外

室外

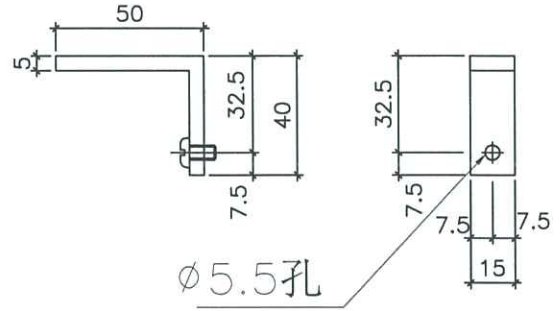
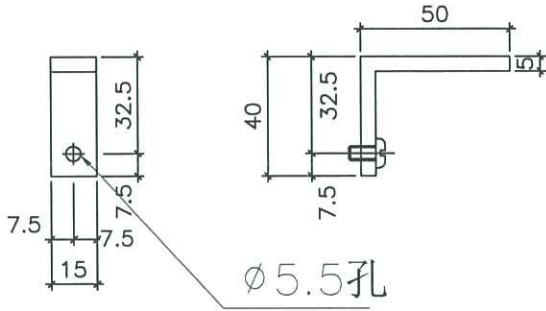
生窗用加力支撐端  
部安裝示意圖

名稱	加力通用鋁角加工圖	制圖	謝永林	2024.05.07	修改		
材料	50x40X5mm 鋁角	復核	謝永林	2024.05.11	日期		
顏色	MILL	批准			圖號	856-SG-B07	



美特鋁質有限公司  
MIDI Aluminium Fabricator Ltd.

工程號 J856 | 地盤 天水圍天榮站



物料編號: 856-SG-B08a

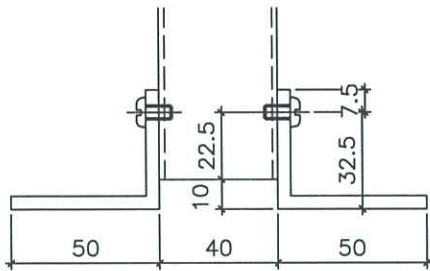
物料編號: 856-SG-B08b

T1窗數量: 20+4=24

T1窗數量: 20+4=24

位置: 70梗窗(全梗/生下小梗)用

位置: 70梗窗(全梗/生下小梗)用

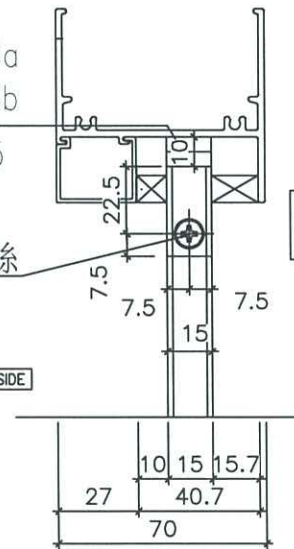


物料編號: 856-SG-B08a

物料編號: 856-SG-B08b

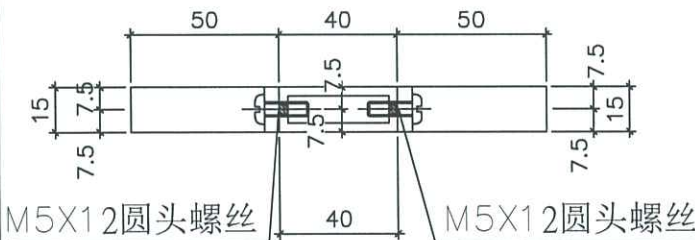
40X50X5鋁角L=15

M5X12圓頭螺絲



室外

INSIDE



M5X12圓頭螺絲

M5X12圓頭螺絲

物料編號: 856-SG-B08a

物料編號: 856-SG-B08b

室外

梗窗用加力支撐端  
部安裝示意圖

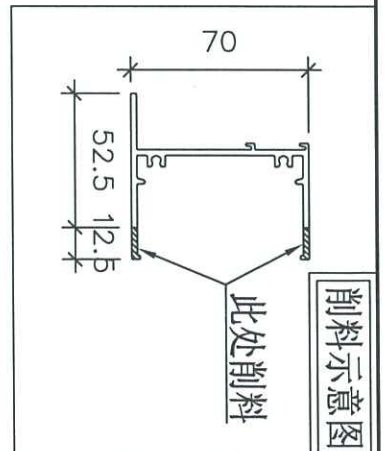
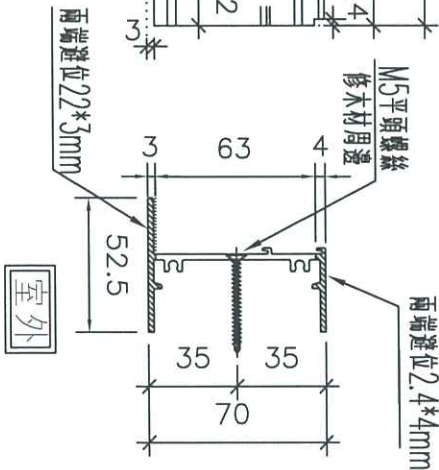
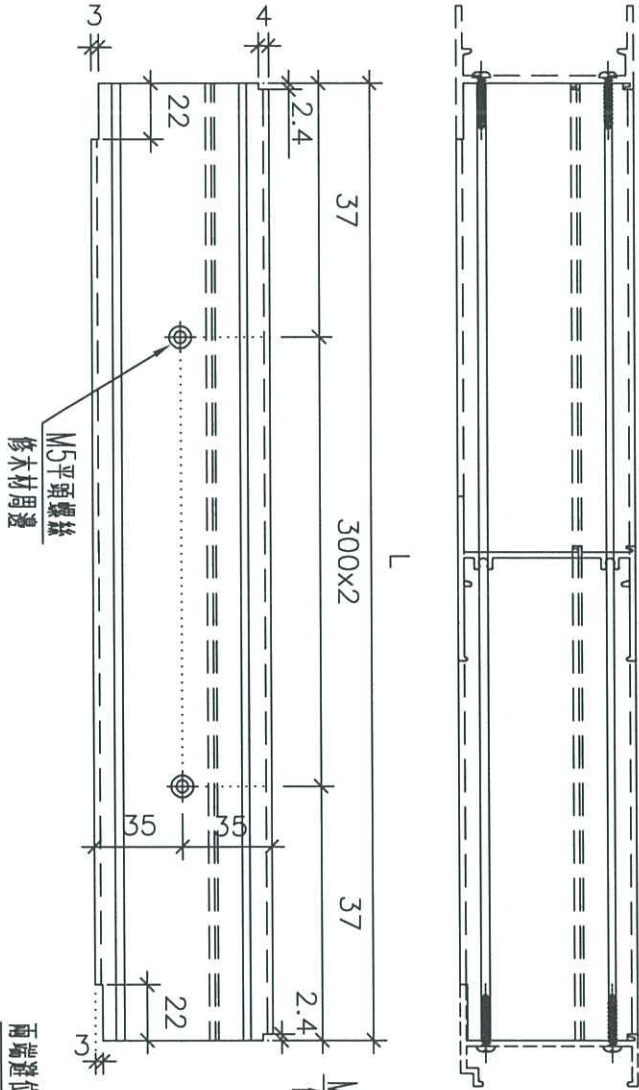
名稱	加力通用鋁角加工圖	制圖	謝永林	2024.05.07	修改		
材料	50x40X5mm鋁角	復核	謝永林	2024.05.11	日期		
顏色	MILL	批准			圖號	856-SG-B08	



美特鋁質有限公司  
MIDI Aluminium Fabricator Ltd.

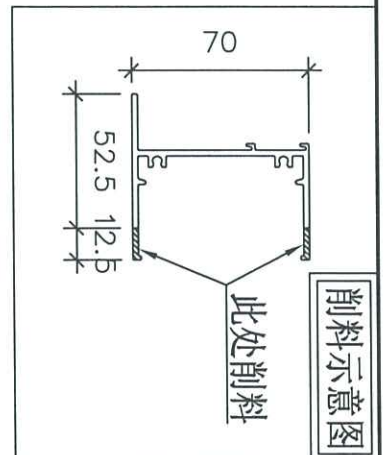
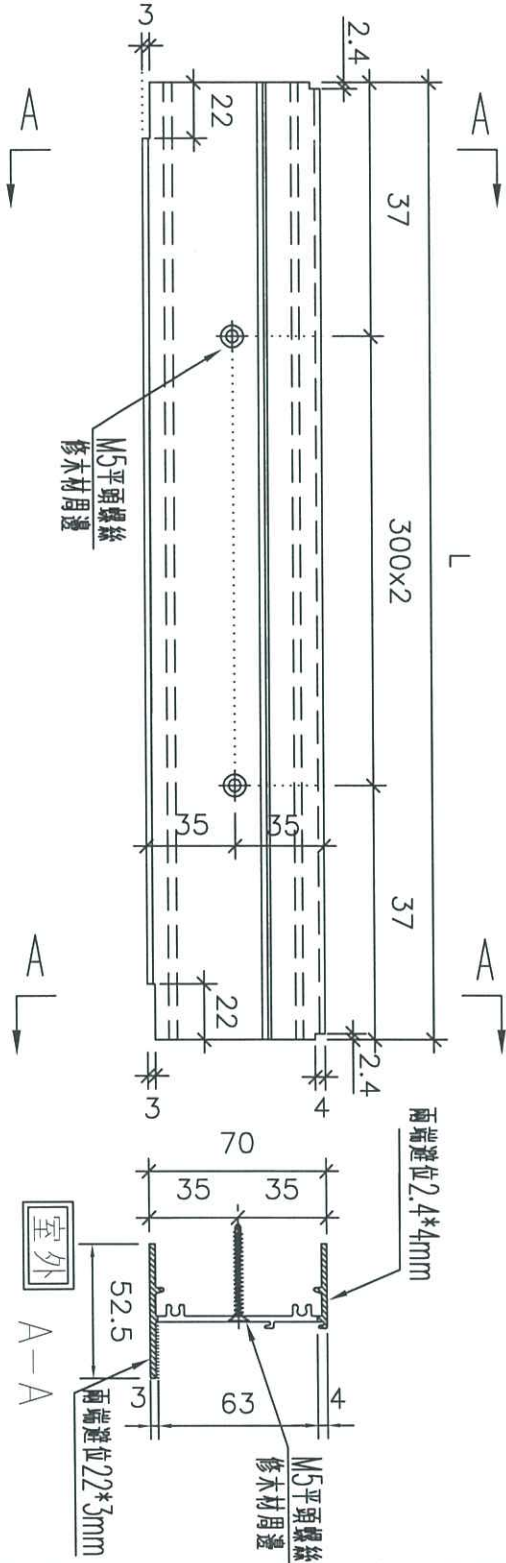
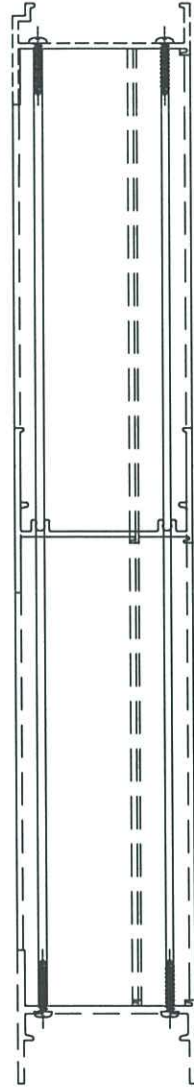
工程號 J856 地盤 天水圍天榮站

序號	物料編號	數量	L	窗號	位置	分格尺寸	樓層
1	X86016-F21	1	674	AW-02bR	T1-A8	740	36/F
2	X86016-F21	1	674	AW-02bR	T1-A8	740	36/F
總數:		2					



名稱	70樑頂橫	制圖	謝永林	2024.05.07	修改	
材料	X86016	復核	謝永林	2024.05.11	日期	
顏色	中灰色 (UCT542429XL-3)	批准			圖號	X86016-F01

序號	物料編號	數量	L	窗號	位置	分格尺寸	樓層
1	X86016-F21	1	674	AW-02bR	T1-A8	740	36/F
2	X86016-F21	1	674	AW-02bR	T1-A8	740	36/F
總數:		2					

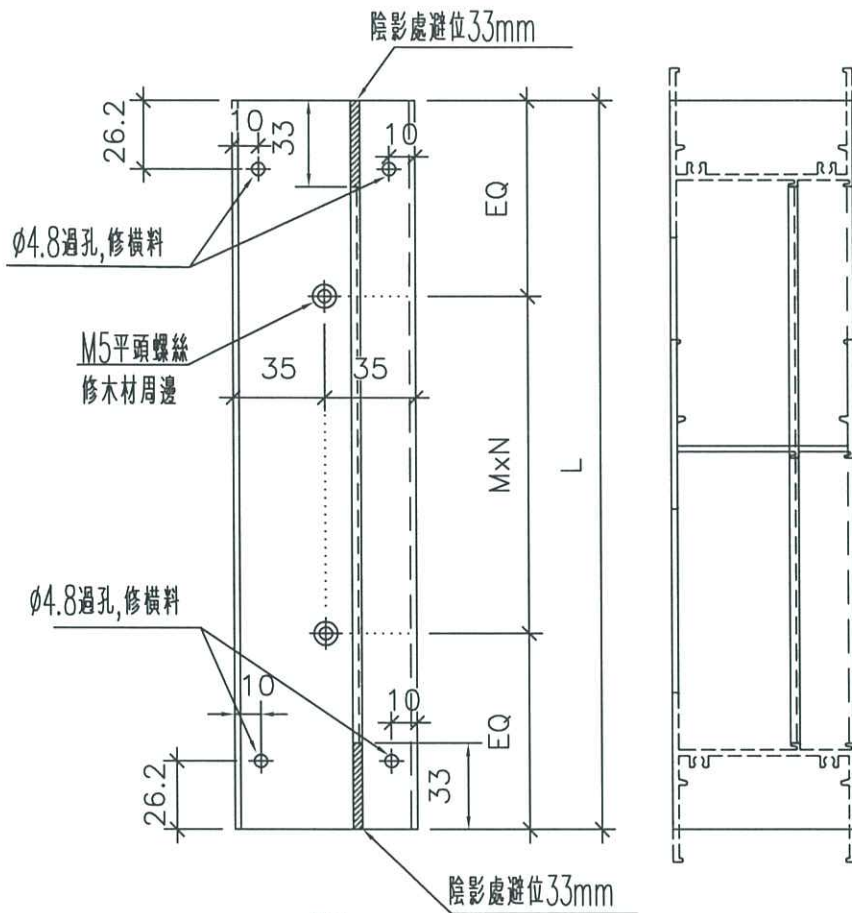


名稱	梗底橫	制圖	謝永林	2024.05.07	修改	
材料	X86016	復核	謝永林	2024.05.11	日期	
顏色	中灰色 (UCT542429XL-3)	批准			圖號	X86016-F01a

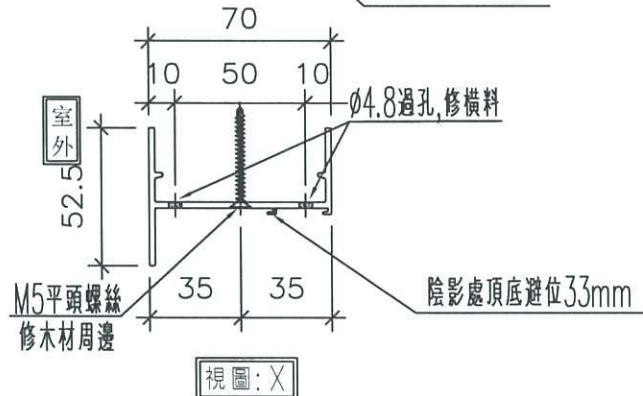
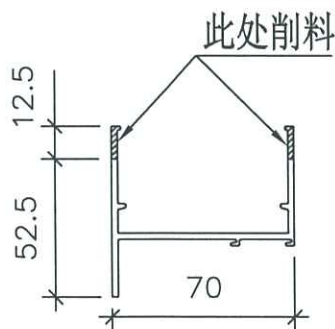


工程號 J856 地盤 天水圍天榮站

序號	物料編號	數量	L	EQ	M	x	N	窗號	位置	分格尺寸	樓層
1	X86005-F01L	1	1795	147.5	5	x	300	AW-02bR	T1-A8	1780	36/F
2	X86005-F01L	1	1795	147.5	5	x	300	AW-02bR	T1-A8	1780	36/F
合計：		2									



削料示意图



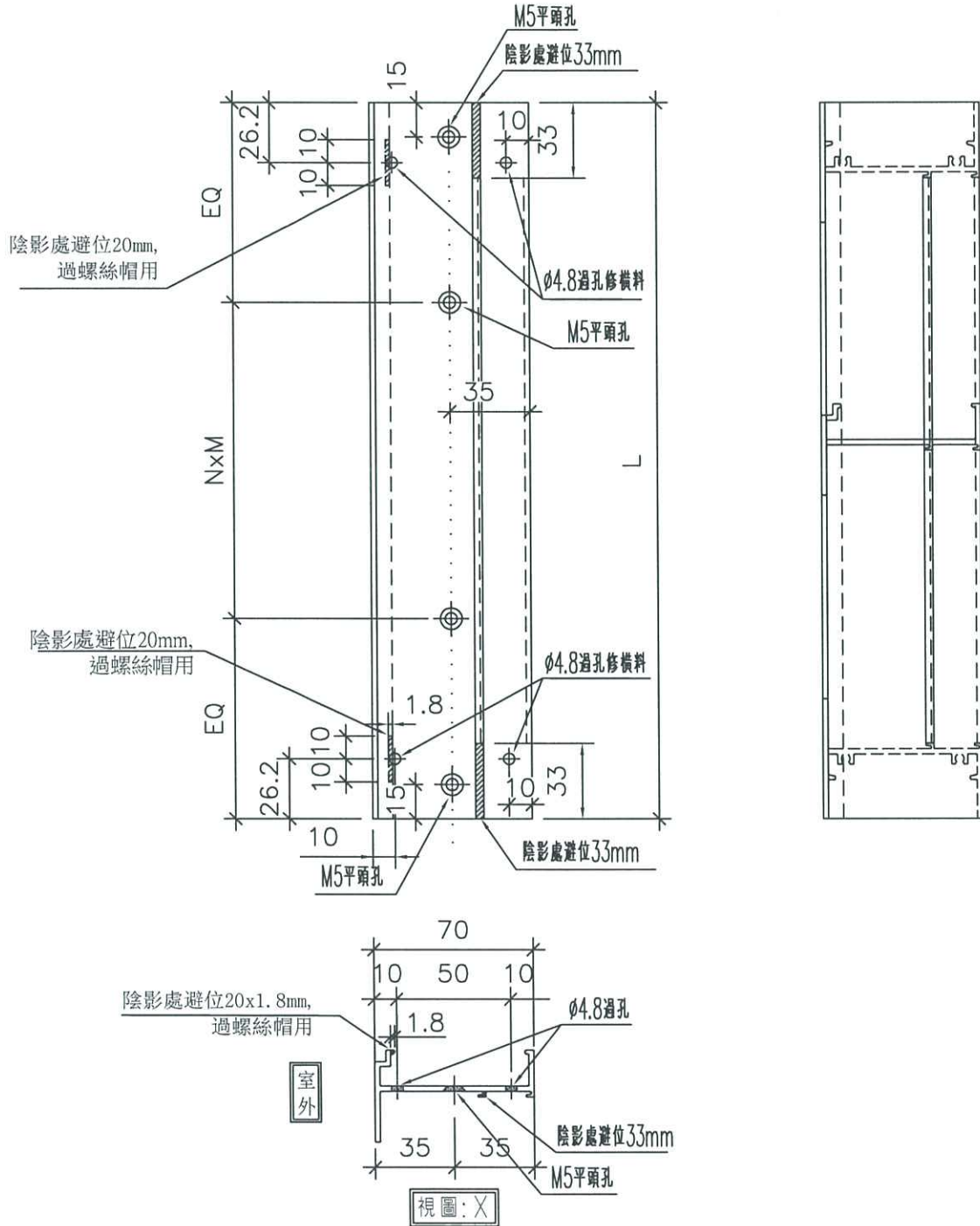
名稱	梗邊企	制圖	謝永林	2024.05.07	修改		
材料	X86005	復核	謝永林	2024.05.11	日期		
顏色	中灰色 (UCT542429XL-3)	批准			圖號	X86005-F01L	

# EG-DWG3

**美特鋁質** 有限公司  
MIDI Aluminium Fabricator Ltd.

工程號 J856 地盤 天水圍天榮站

序號	物料編號	數量	L	EQ	M	x	N	窗號	位置	分格尺寸	樓層
1	X86006-F01	1	1795	147.5	5	x	300	AW-02bR	T1-A8	1780	36/F
2	X86006-F01	1	1795	147.5	5	x	300	AW-02bR	T1-A8	1780	36/F
合計：		2									



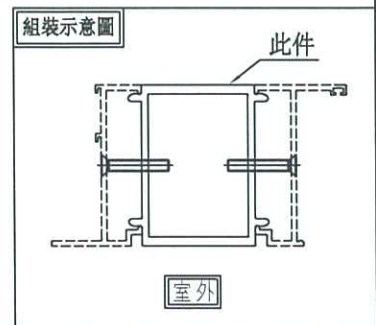
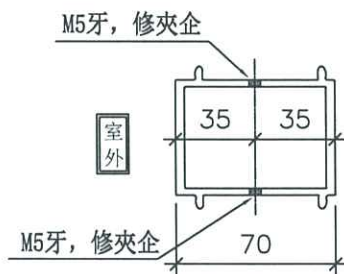
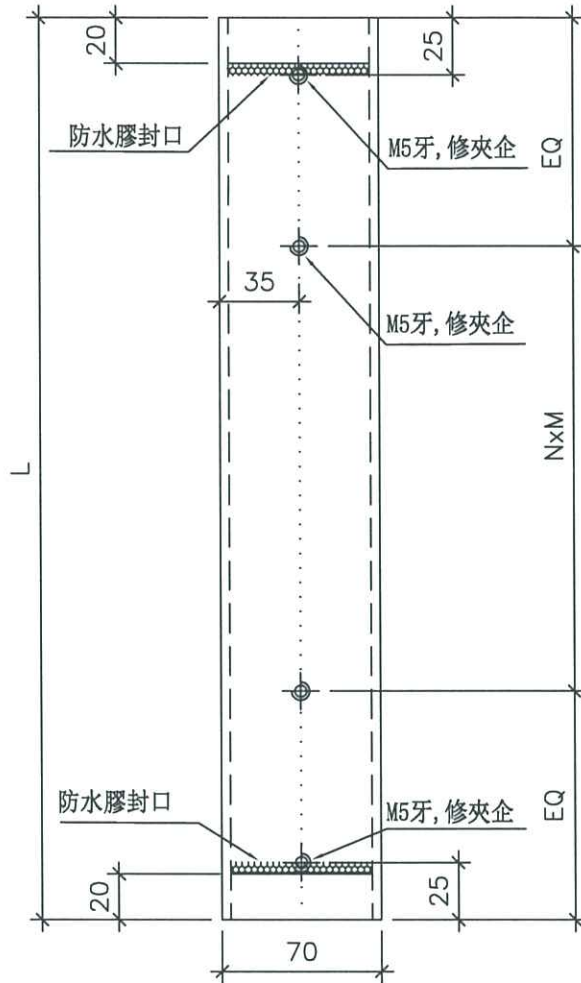
名稱	梗夾企	制圖	謝永林	2024.05.07	修改		
材料	X86006	復核	謝永林	2024.05.11	日期		
顏色	中灰色 (UCT542429XL-3)	批准			圖號	X86006-F01	

# EG-DWG3


**美特鋁質有限公司**  
 MIDI Aluminium Fabricator Ltd.

工程號 J856    地盤 天水圍天樂站

序號	物料編號	數量	L	EQ	M	x	N	窗號	位置	分格尺寸	樓層
1	X86108-F01	1	1815	157.5	5	x	300	AW-02bR	T1-A8	1780	36/F
2	X86108-F01	1	1815	157.5	5	x	300	AW-02bR	T1-A8	1780	36/F
合計：		2									



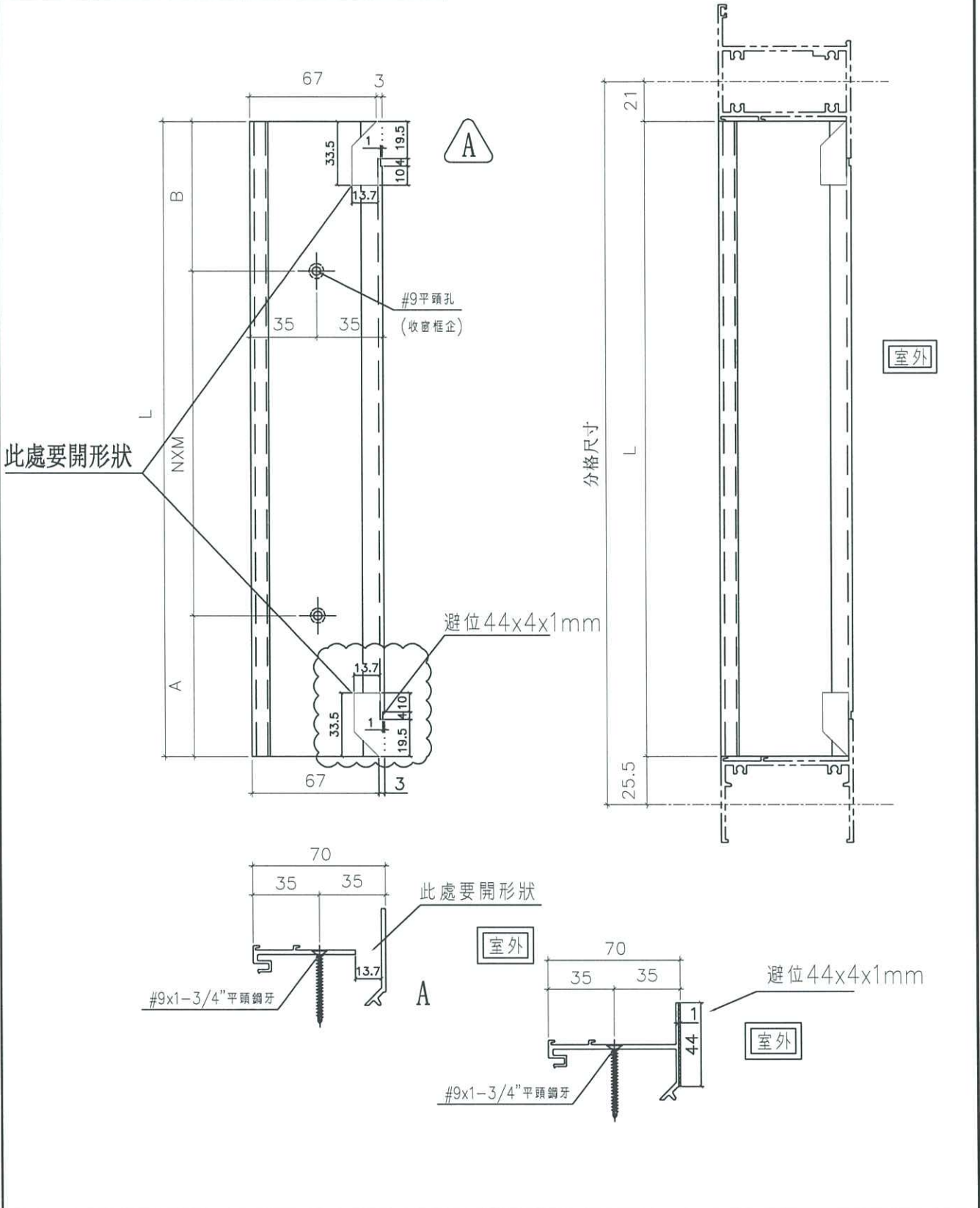
名稱	中企夾通(70mm)	制圖	謝永林	2024.05.07	修改		
材料	X86108	復核	謝永林	2024.05.11	日期		
顏色	中灰色 (UCT542429XL-3)	批准			圖號	X86108-F01	



美特  
MIDI

圖號	分格尺寸	L	A	B	N	X	M	數量	使用位置	窗號	樓層
X86019-S1L	600	553.5	24.5	29	2	X	250	1	T1-A8	AW-02bR	36/F
X86019-S1L	600	553.5	24.5	29	2	X	250	1	T1-A8	AW-02bR	36/F
合計:								2			

工程號 J856



名稱	70反拍線	制圖	謝永林	2024.05.07	修改		
材料	X86019	復核	謝永林	2024.05.11	日期		
顏色	中灰色 (UCT542919XL-3)	批准			圖號	X86019-S1L	

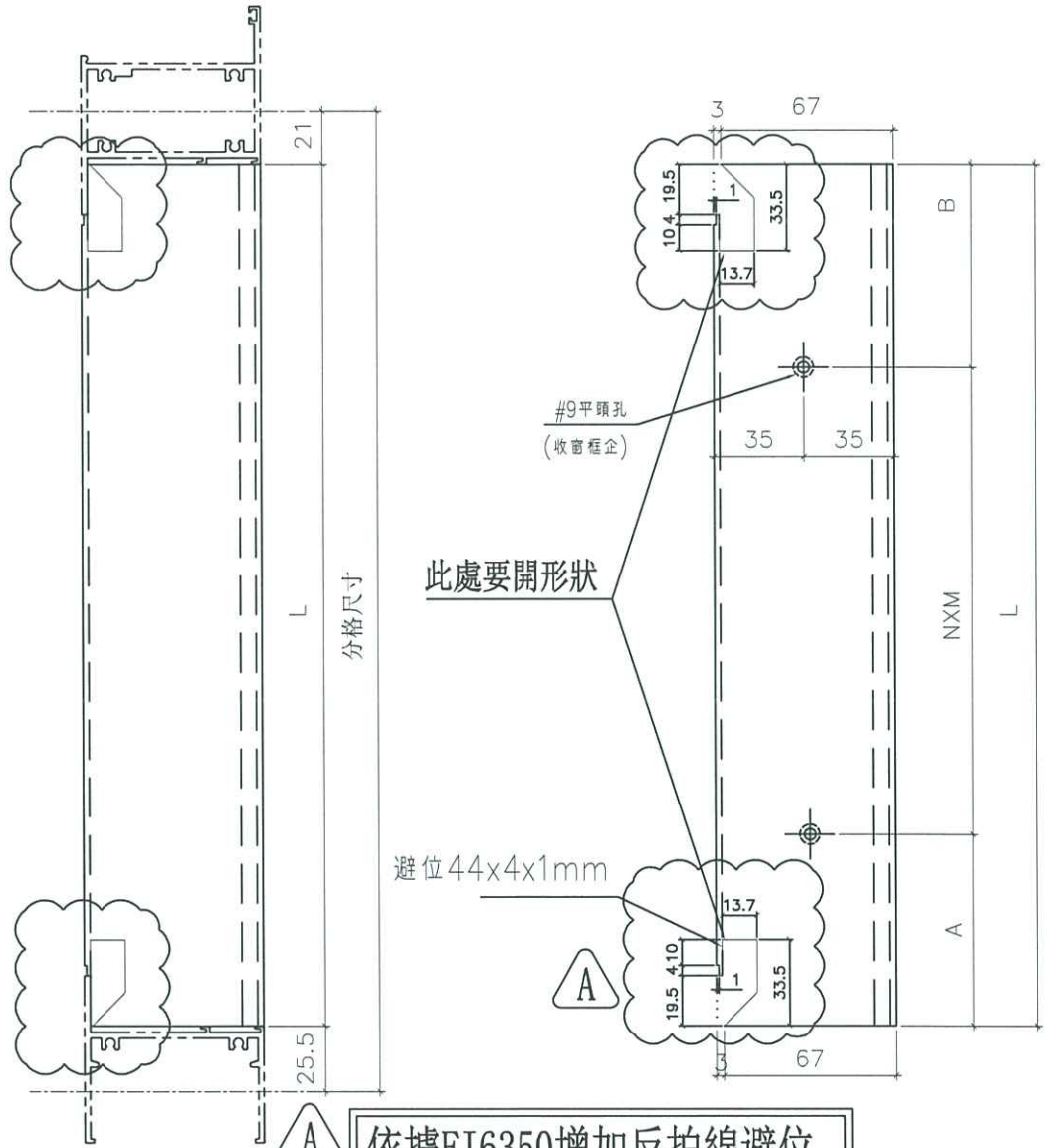


美特  
MIDI A

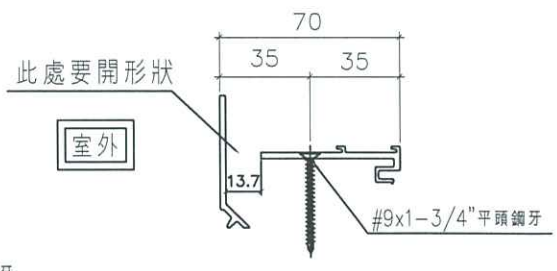
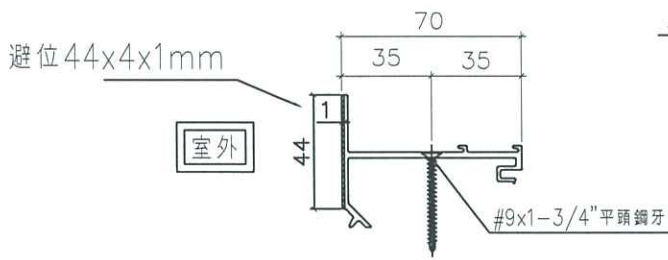
圖號	分格尺寸	L	A	B	N	X	M	數量	使用位置	窗號	樓層
X86019-S1R	600	553.5	24.5	29	2	X	250	1	T1-A8	AW-02bR	36/F
X86019-S1R	600	553.5	24.5	29	2	X	250	1	T1-A8	AW-02bR	36/F
合計:								2			

工程號 J856

室外



依據EI6350增加反拍線避位



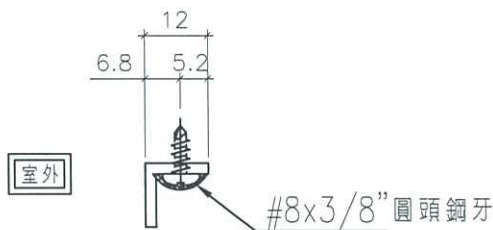
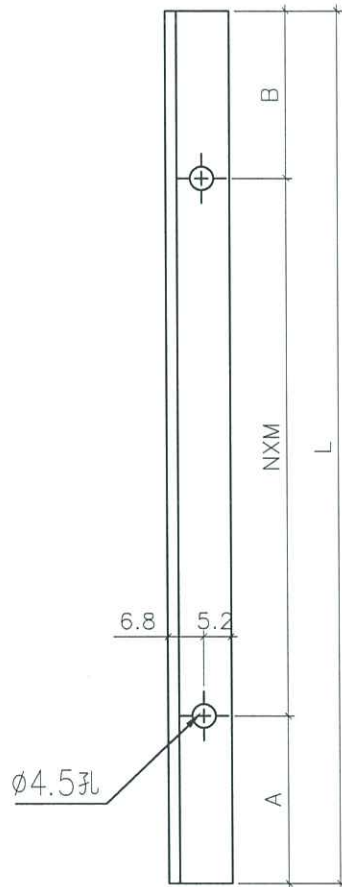
名稱	70反拍線	制圖	謝永林	2024.05.07	修改		
材料	X86019	復核	謝永林	2024.05.11	日期		
顏色	中灰色 (UCT542919XL-3)	批准			圖號	X86019-S1R	



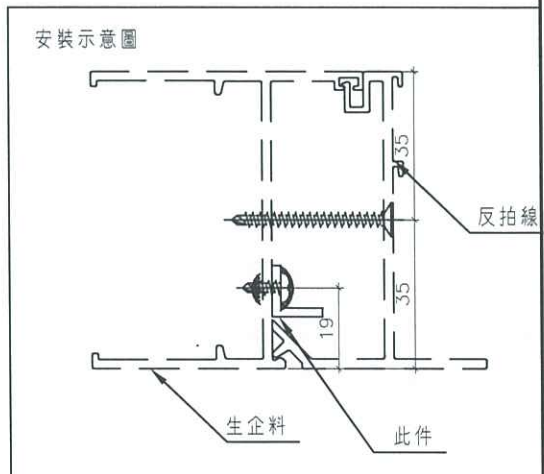
美特鋁質有限公司  
MIDI Aluminium Fabricator Ltd.

工程號 J856 | 地盤 天水圍天榮站

圖號	分格尺寸	L	A	B	N	X	M	數量	使用位置	窗號	樓層
XXL-S1L	600	553.5	24.5	29	2	X	250	1	T1-A8	AW-02bR	36/F
XXL-S1L	600	553.5	24.5	29	2	X	250	1	T1-A8	AW-02bR	36/F
合計:								2			



室外



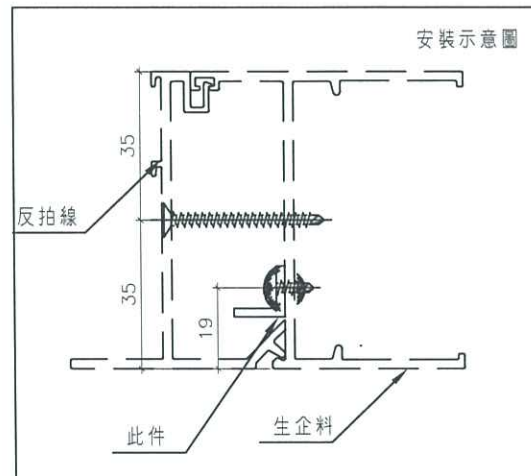
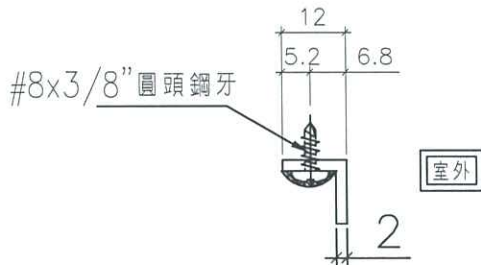
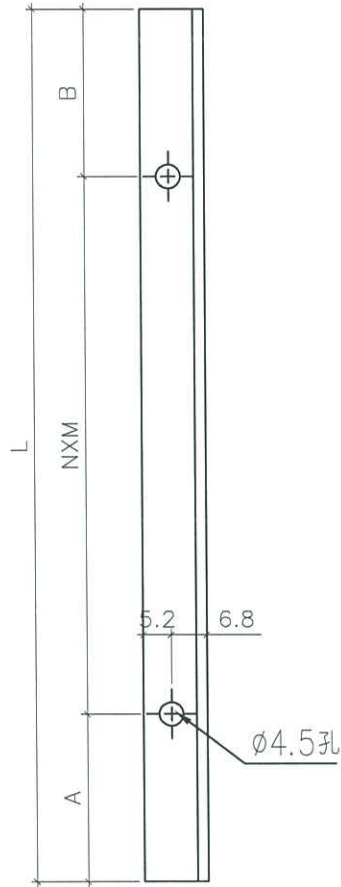
名稱	反拍線鋁角	制圖	謝永林	2024.05.07	修改		
材料	12*12*鋁角	復核	謝永林	2024.05.11	日期		
顏色	MILL	批准			圖號	XXL-S1L	



美特鋁質有限公司  
MIDI Aluminium Fabricator Ltd.

工程號 J856 地盤 天水圍天榮站

圖號	分格尺寸	L	A	B	N	X	M	數量	使用位置	窗號	樓層
XXL-S1R	600	553.5	24.5	29	2	X	250	1	T1-A8	AW-02bR	36/F
XXL-S1R	600	553.5	24.5	29	2	X	250	1	T1-A8	AW-02bR	36/F
合計:								2			



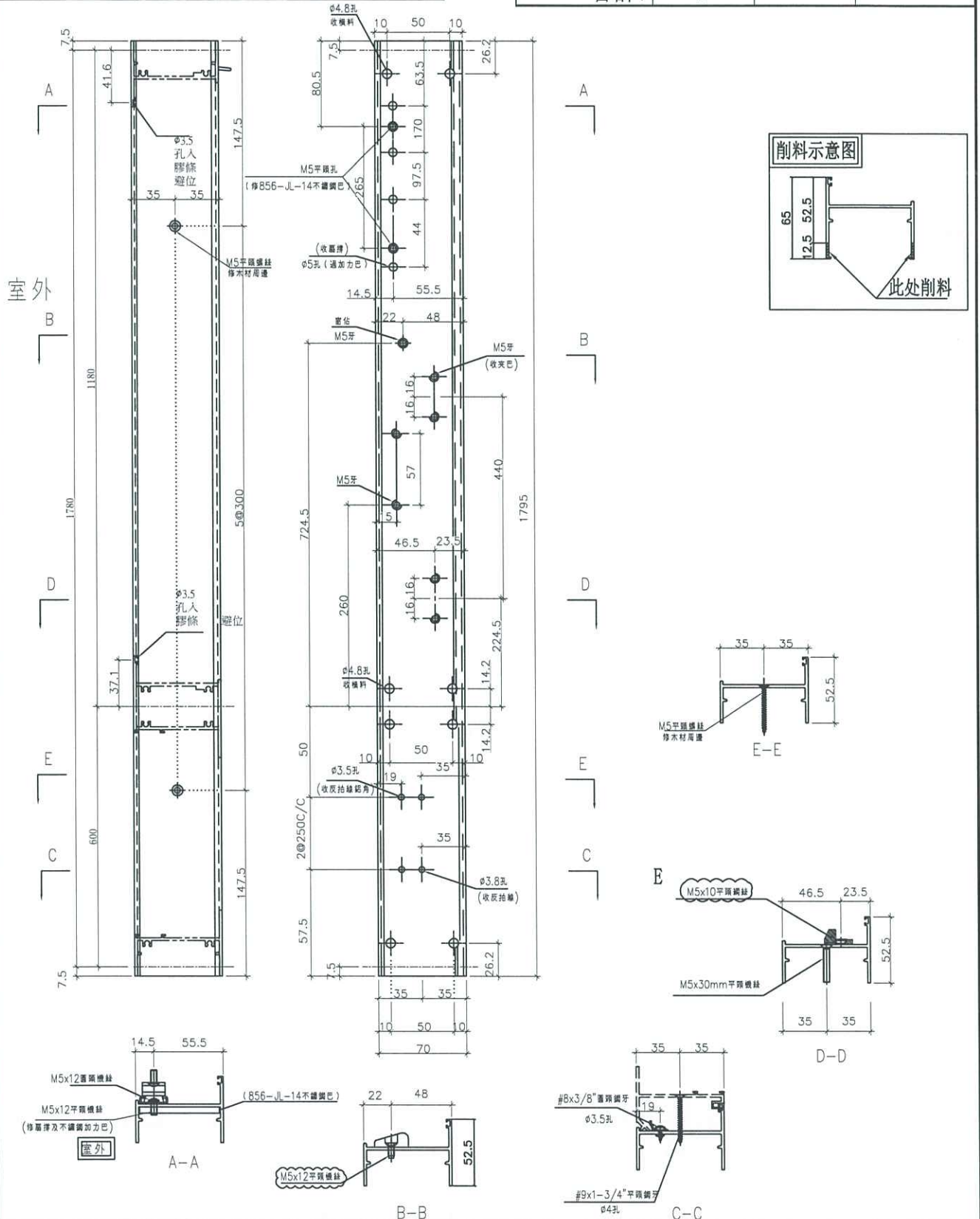
名稱	反拍線鋁角	制圖	謝永林	2024.05.07	修改			
材料	12*12*鋁角	復核	謝永林	2024.05.11	日期			
顏色	MILL	批准			圖號	XXL-S1R		



美特鋁質有限公司  
MIDI Aluminium Fabricator Ltd.

工程號 J856 | 地盤 天水圍天榮站

窗號	幅數	位置	樓層
AW-02bR	1	T1-A8	36/F
AW-02bR	1	T1-A8	36/F
合計:	2		



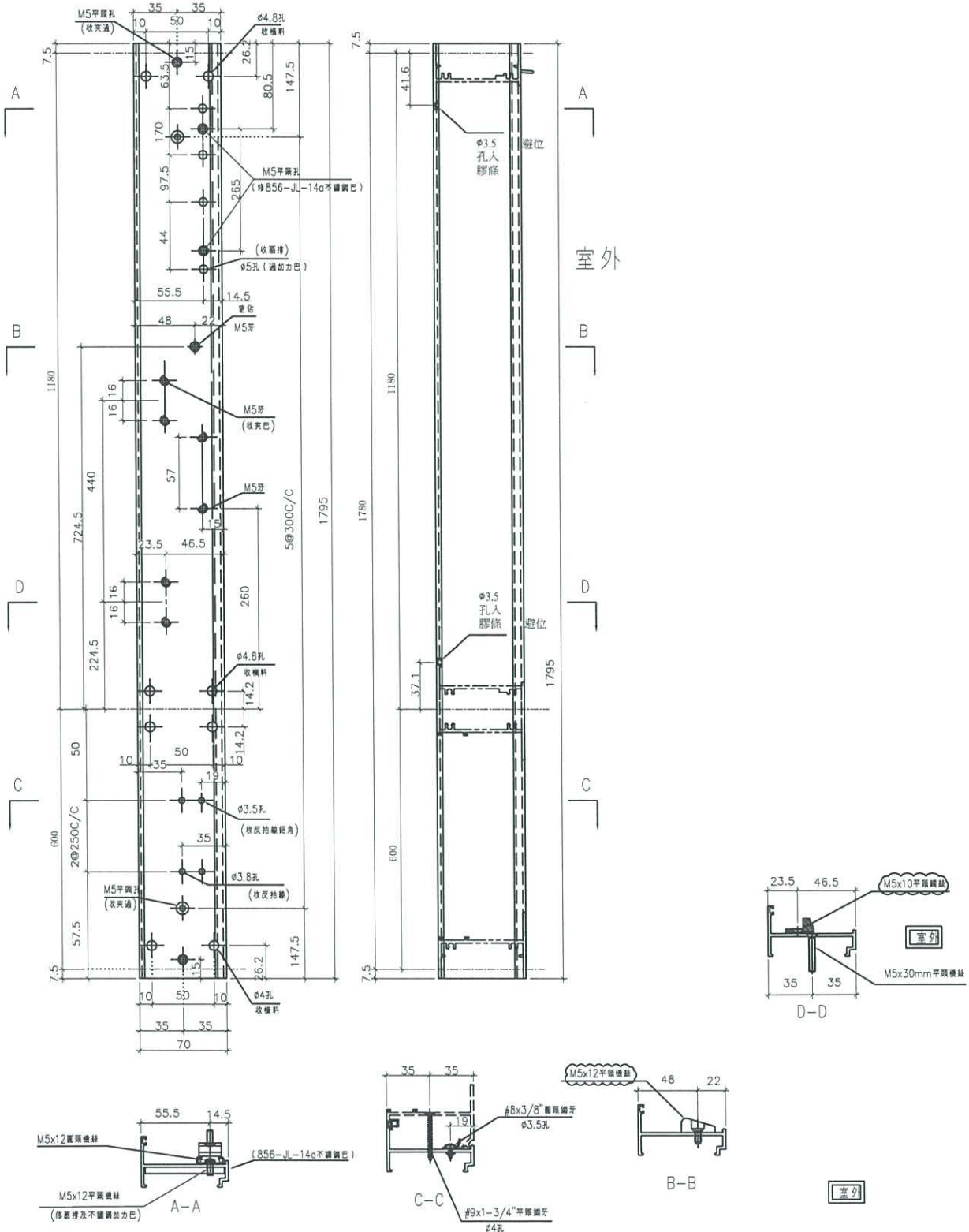
名稱	70生邊企	制圖	謝永林	2022.09.19	修改		
材料	X86003	復核	謝永林	2024.05.11	日期		
顏色	中灰色 (UCT542919XL-3)	批准			圖號	X86003-T1R	



美特鋁質有限公司  
MIDI Aluminium Fabricator Ltd.

工程號 J856 地盤 天水圍天榮站

窗號	幅數	位置	樓層
AW-02bR	1	T1-A8	36/F
AW-02bR	1	T1-A8	36/F
合計:	2		



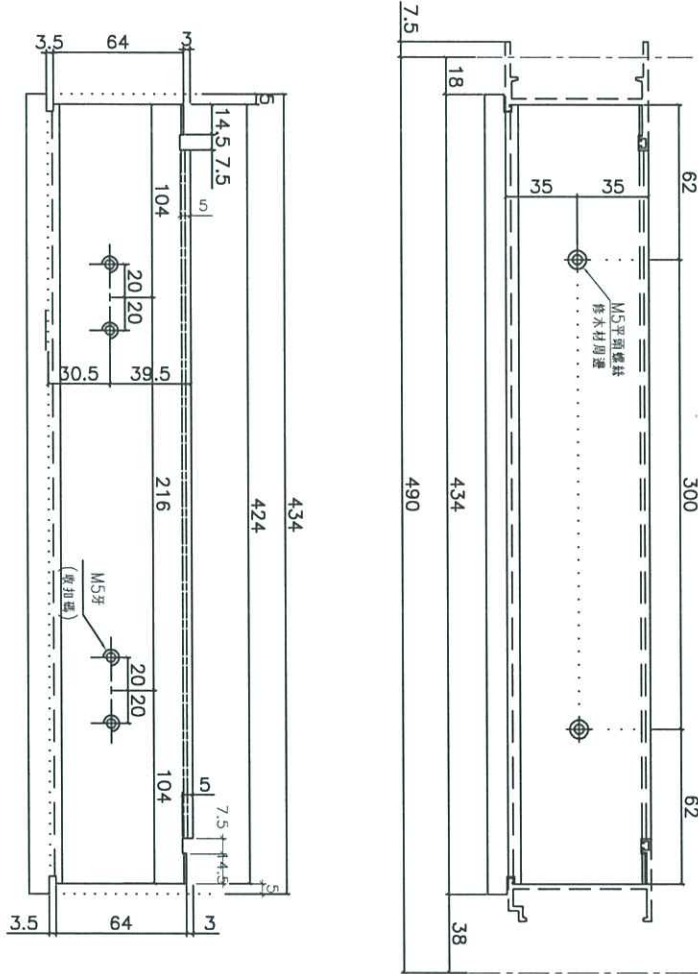
名稱	70生夾企	制圖	謝永林	2022.09.19	修改		
材料	X86007	復核	謝永林	2024.05.11	日期		
顏色	中灰色 (UCT542919XL-3)	批准			圖號	X86007-T1R	



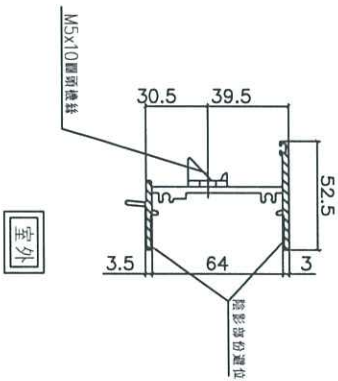
美特鋁質有限公司  
MIDI Aluminium Fabricator Ltd.

工程號 J856 地盤 天水圍天榮站

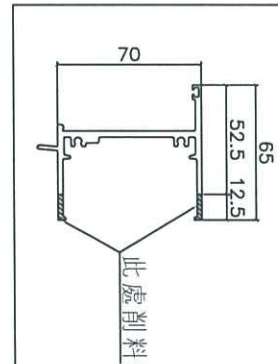
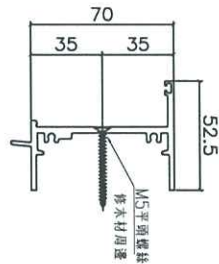
窗號	幅數	位置	樓層
AW-02bR	1	T1-A8	36/F
AW-02bR	1	T1-A8	36/F
合計:	2		



室外



室外



剖料示意圖

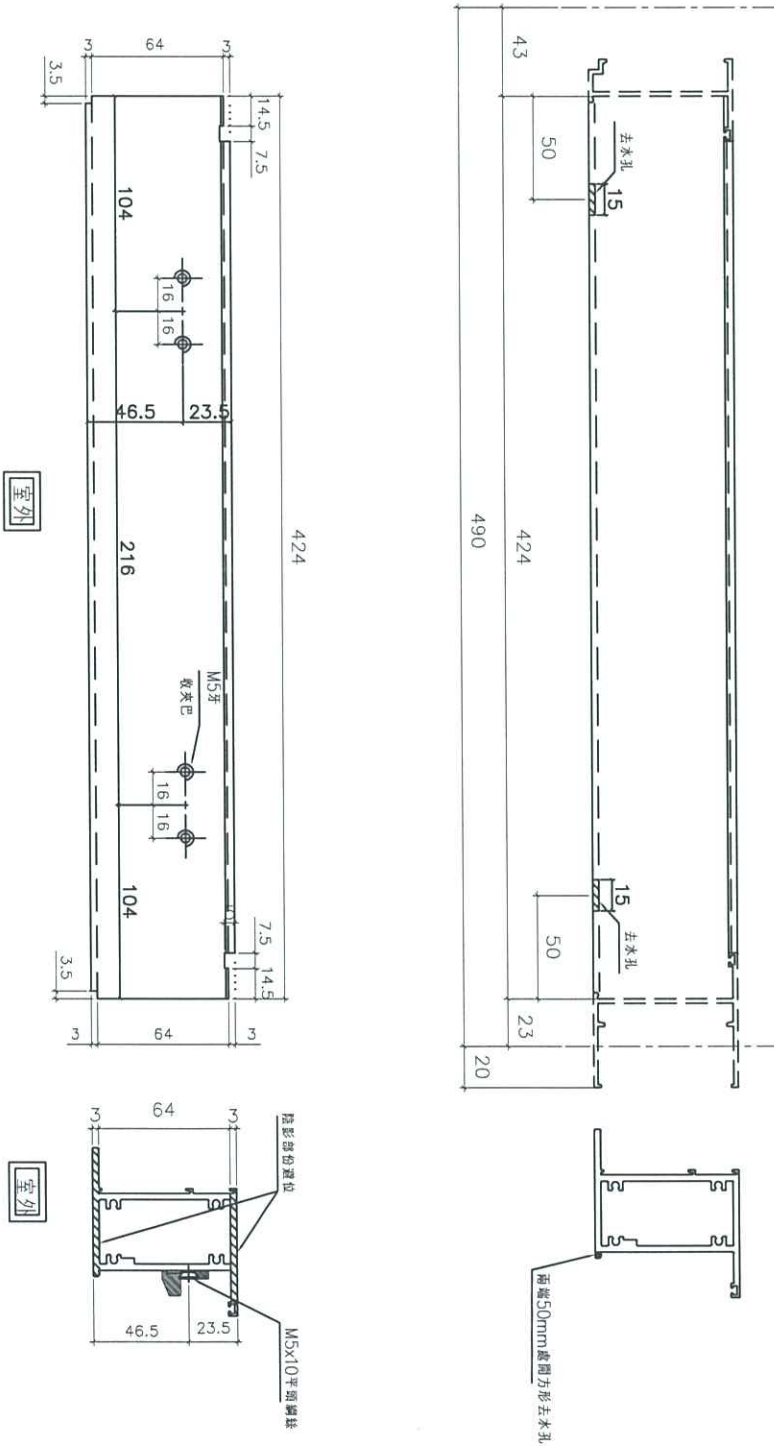
名稱	70生頂橫加工圖	制圖	謝永林	2024.05.07	修改	
材料	X86014	復核	謝永林	2024.05.11	日期	
顏色	中灰色 (UCT542919XL-3)	批准			圖號	X86014-T3R



美特鋁質有限公司  
MIDI Aluminium Fabricator Ltd.

工程號 J856 地盤 天水圍天榮站

窗號	幅數	位置	樓層
AW-02bR	1	T1-A8	36/F
AW-02bR	1	T1-A8	36/F
合計:	2		



名稱	70上生下梗中橫加工圖	制圖	謝永林	2024.05.07	修改		
材料	X86015	復核	謝永林	2024.05.11	日期		
顏色	中灰色 (UCT542919XL-3)	批准			圖號	X86015-T3R	

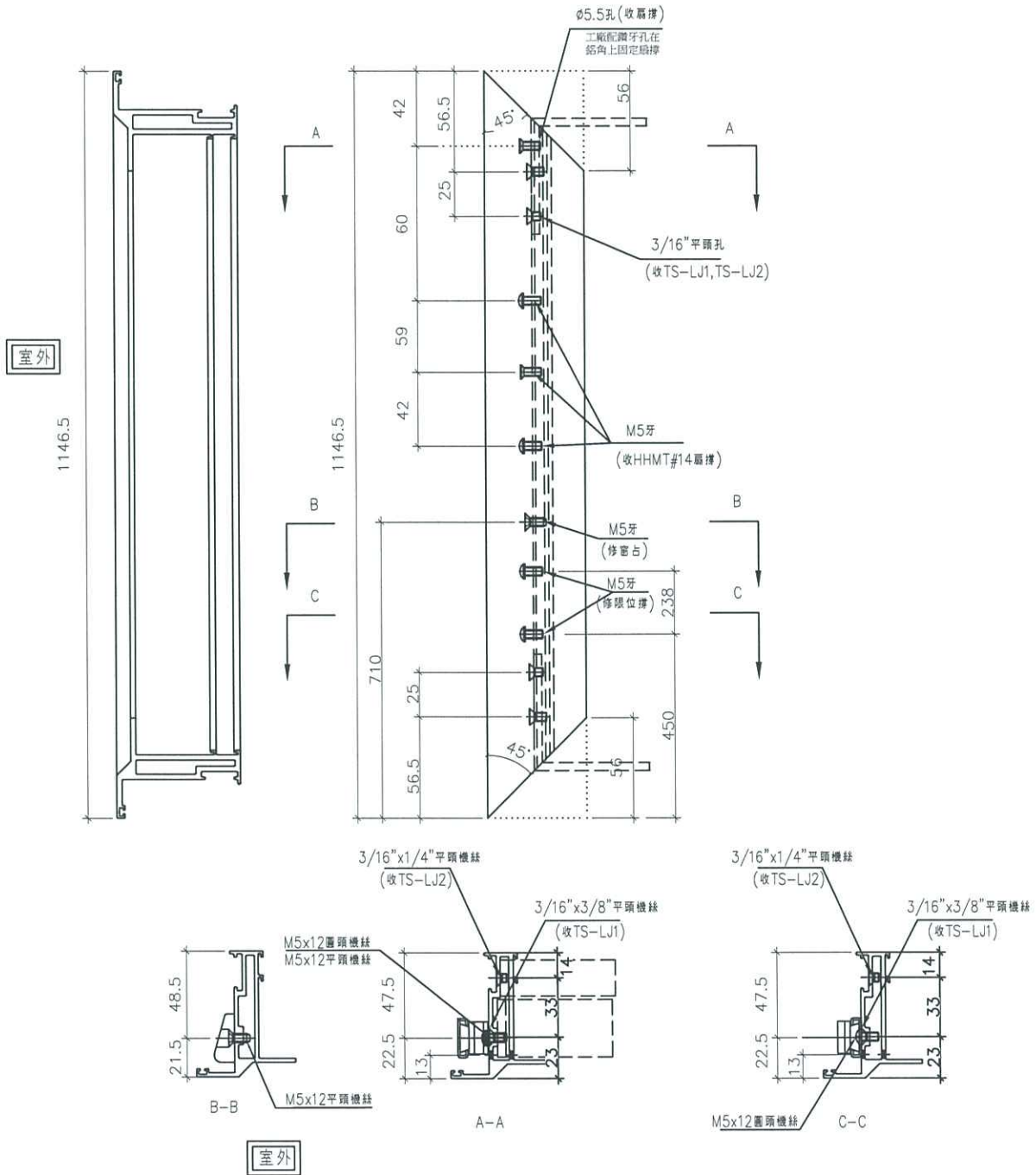




美特鋁質有限公司  
MIDI Aluminium Fabricator Ltd.

工程號 J856 | 地盤 天水圍天榮站

窗號	幅數	位置	樓層
AW-02bR	1	T1-A8	36/F
AW-02bR	1	T1-A8	36/F
合計:	2		



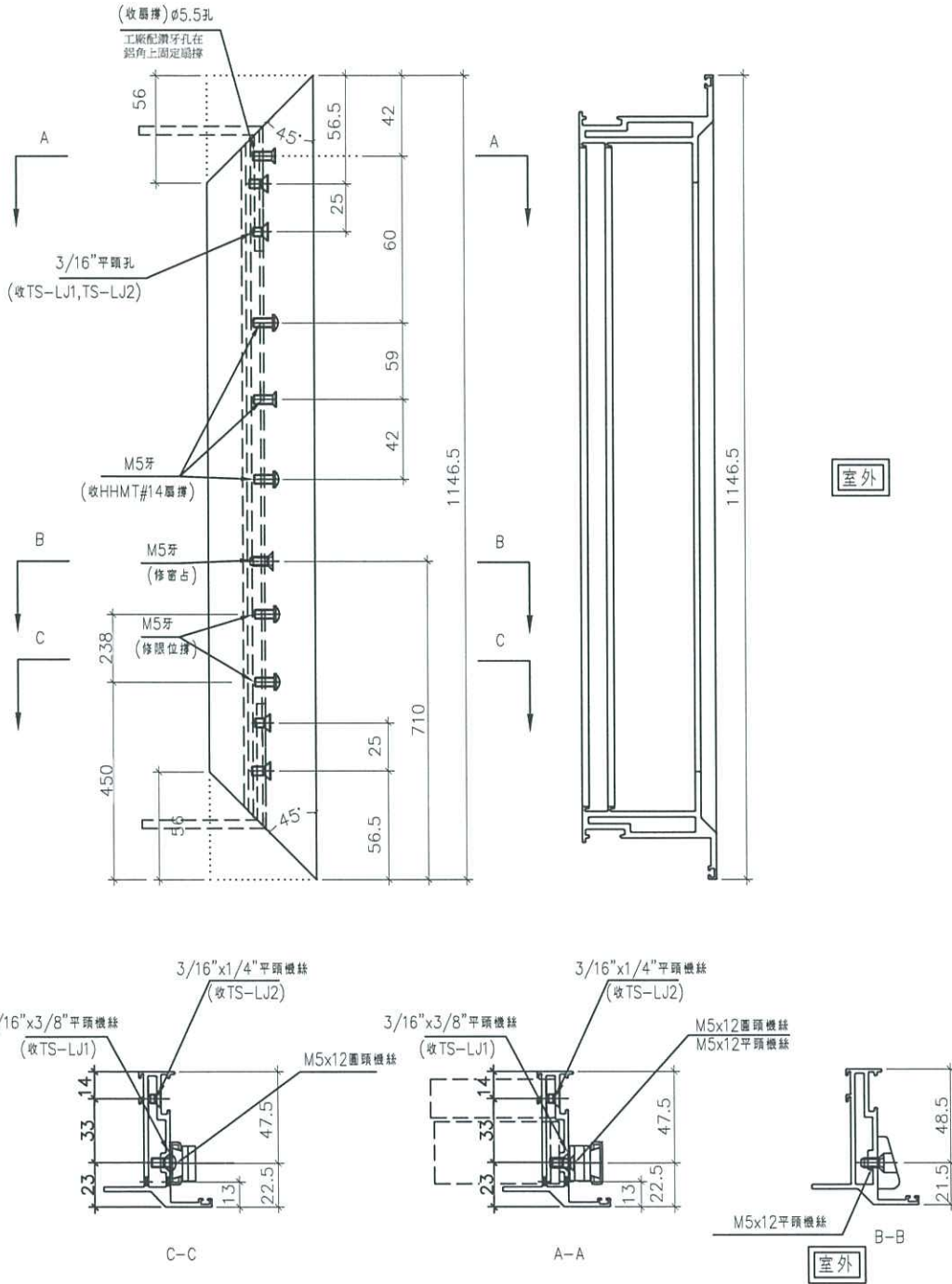
名稱	70生窗玉企料加工圖	制圖	謝永林	2022.11.26	修改		
材料	X86004	復核	謝永林	2024.05.11	日期		
顏色	中灰色 (UCT542919XL-3)	批准			圖號	X86004-TH1-1	



美特鋁質有限公司  
MIDI Aluminium Fabricator Ltd.

工程號 J856 | 地盤 天水圍天榮站

窗號	幅數	位置	樓層
AW-02bR	1	T1-A8	36/F
AW-02bR	1	T1-A8	36/F
合計:	2		



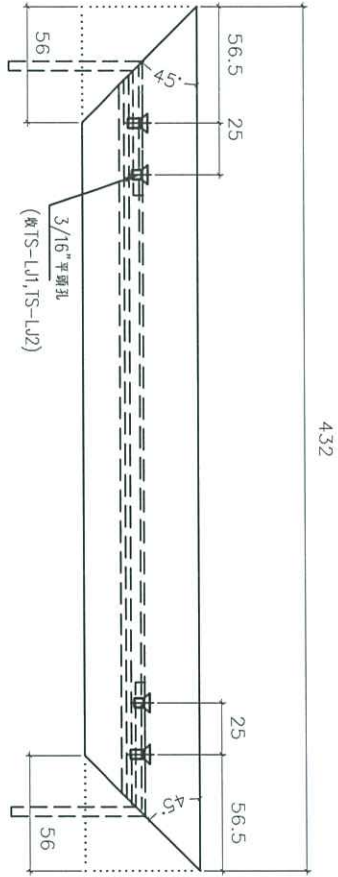
名稱	70生窗玉企料加工圖	制圖	謝永林	2022.11.26	修改		
材料	X86004	復核	謝永林	2024.05.11	日期		
顏色	中灰色 (UCT542919XL-3)	批准			圖號	X86004-TH1-2	



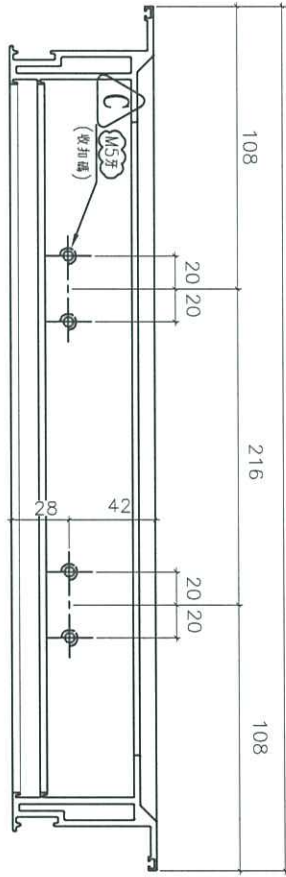
美特鋁質有限公司  
MIDI Aluminium Fabricator Ltd.

工程號 J856 地盤 天水圍天榮站

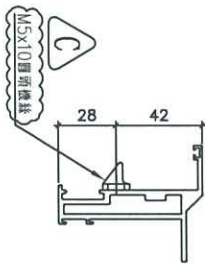
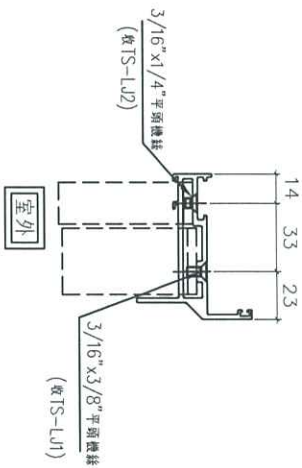
窗號	幅數	位置	樓層
AW-02bR	1	T1-A8	36/F
AW-02bR	1	T1-A8	36/F
合計:	2		



432



室外  
432



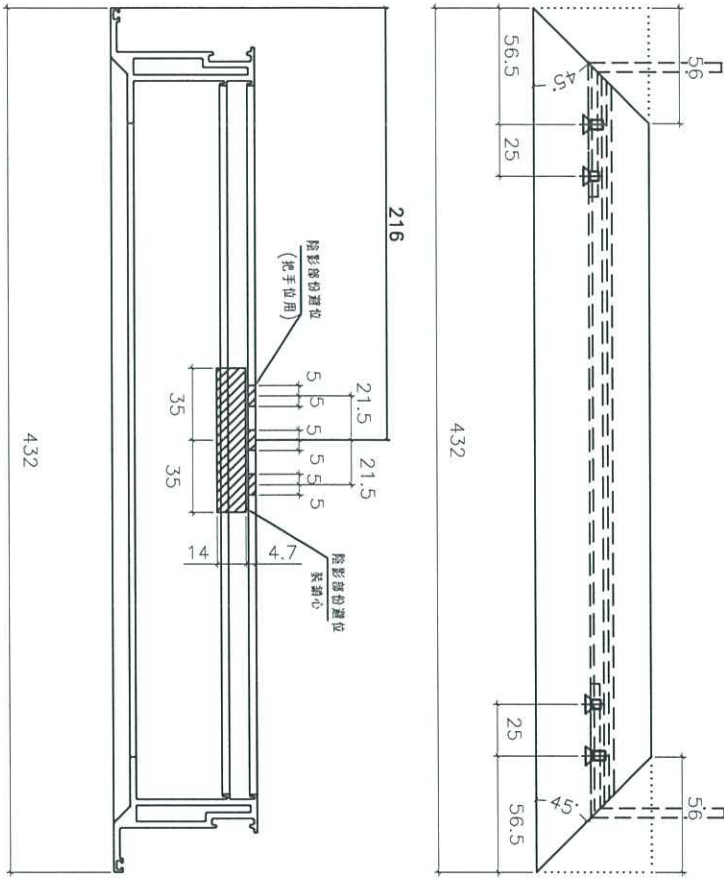
名稱	70生窗玉橫料加工圖	制圖	謝永林	2024.05.07	修改		
材料	X86004	復核	謝永林	2024.05.11	日期		
顏色	中灰色 (UCT542919XL-3)	批准			圖號	X86004-TH3-T1	



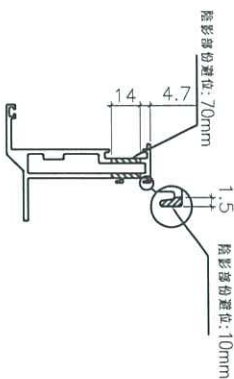
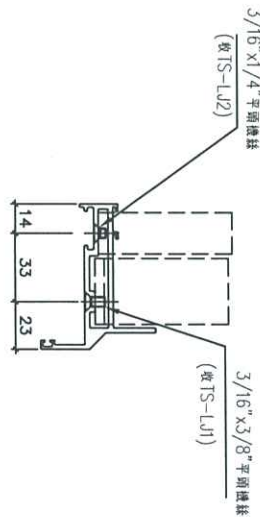
美特鋁質有限公司  
MIDI Aluminium Fabricator Ltd.

工程號 J856 地盤 天水圍天榮站

窗號	幅數	位置	樓層
AW-02bR	1	T1-A8	36/F
AW-02bR	1	T1-A8	36/F
合計:	2		



室外



室外

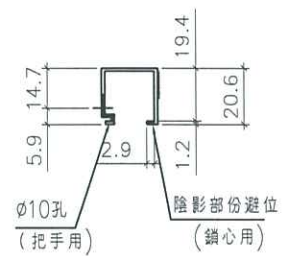
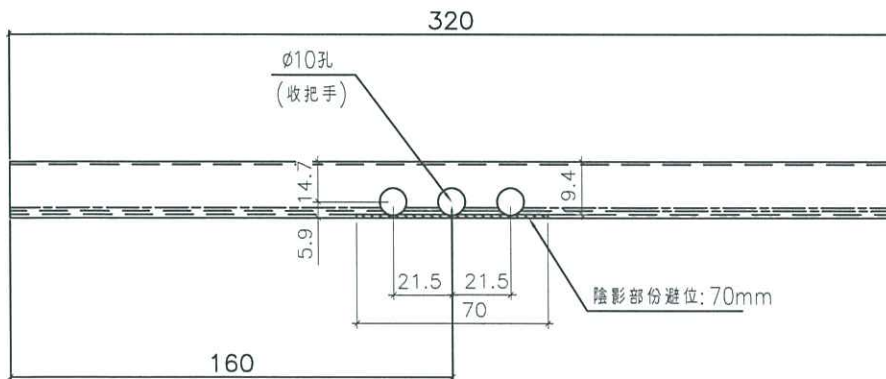
名稱	70生窗玉橫料加工圖	制圖	謝永林	2024.05.07	修改		
材料	X86004	復核	謝永林	2024.05.11	日期		
顏色	中灰色 (UCT542919XL-3)	批准			圖號	X86004-TH3-T2	



美特鋁質有限公司  
MIDI Aluminium Fabricator Ltd.

工程號 J856 | 地盤 天水圍天榮站

窗號	幅數	位置	樓層
AW-02bR	1	T1-A8	36/F
AW-02bR	1	T1-A8	36/F
合計:	2		



名稱	生窗手柄玻璃線加工圖	制圖	謝永林	2024.05.07	修改		
材料	X86109	復核	謝永林	2024.05.11	日期		
顏色	中灰色 (UCT542919XL-3)	批准			圖號	X86109-T3	