



工程指示 / 要求簡箋 ENGINEER INSTRUCTIONS(E.I.)

工程指示編號:	EI- 775	修改版本:	-
	HK- 0836		
工程編號:	J 856	工程名稱:	天榮站
收件人:	生統/Maggie/謝永林	發件人:	Iris
工程項目:	T3 46F地盤用趟門玻璃BM表(AW302)(絲吉利亞)	日期:	13/05/2024

<input checked="" type="checkbox"/> 原合約工程包	<input type="checkbox"/> 原合約工程加 / 減賬 QT-	<input type="checkbox"/> 新工程報價 QT-
--	--	------------------------------------

信件批核號碼/圖紙參考編號:	批核模具圖紙編號:
客戶指示附件:	管理內部批簽署:

<input type="checkbox"/> 初步鋁料 B.M.	<input type="checkbox"/> 加工拆圖, 然後生產	<input type="checkbox"/> 尺寸表
<input type="checkbox"/> 正式鋁料 B.M.	<input type="checkbox"/> 技術上資料/指示	<input type="checkbox"/> 報價
<input type="checkbox"/> 配件 B.M.	<input type="checkbox"/> 樣辦或貨品說明書	<input type="checkbox"/> 分判合約
<input type="checkbox"/> 其他:		

內容:	T3 46F地盤用趟門玻璃BM表(AW302)(絲吉利亞)
	要做鋼化, 需做熱浸, 新鴻基COW T1 (100%)
完成上列要求日期:	31/05/2024

國內

<input type="checkbox"/> 生產技術總監	<input type="checkbox"/> 連附件	<input checked="" type="checkbox"/> 技術部	<input checked="" type="checkbox"/> 連附件	<input type="checkbox"/> 生產部	<input type="checkbox"/> 連附件
<input type="checkbox"/> 採購部	<input type="checkbox"/> 連附件	<input checked="" type="checkbox"/> 生產統籌部	<input checked="" type="checkbox"/> 連附件	<input type="checkbox"/> 報關組	<input type="checkbox"/> 連附件
<input type="checkbox"/> 質檢部	<input type="checkbox"/> 連附件	<input type="checkbox"/> 會計部	<input type="checkbox"/> 連附件	<input type="checkbox"/> 機械設計部	<input type="checkbox"/> 連附件
<input type="checkbox"/> 香港辦	<input type="checkbox"/> 連附件	<input type="checkbox"/> 其他:			

香港

<input type="checkbox"/> 行政部	<input type="checkbox"/> 連附件	<input type="checkbox"/> 會計部	<input type="checkbox"/> 連附件	<input type="checkbox"/> 統籌部	<input type="checkbox"/> 連附件	<input type="checkbox"/> 工程部	<input type="checkbox"/> 連附件
<input checked="" type="checkbox"/> 採購部	<input checked="" type="checkbox"/> 連附件	<input type="checkbox"/> QS部	<input type="checkbox"/> 連附件	<input checked="" type="checkbox"/> 地盤管理	<input checked="" type="checkbox"/> 連附件	<input type="checkbox"/> 維修部	<input type="checkbox"/> 連附件

*發件人簽署: Iris	*組別成員批核簽署:
傳遞編號:	項目經理簽署: 13/5/24

圖則登記表
DRAWING REGISTER

圖則登記表 DRAWING REGISTER		接收日期 Receiving Date (適用於客戶圖則)									
工程名稱 Project Title:	天水圍天榮站	年									
	T3趟門 玻璃 (玻璃加工图/位置图)	月									
工程編號 Project No:	J-856	日									
分發予 Distributed To		發出日期 Issued Date									
		年	23	23							
		月	7	7							
		日	6	29							
圖則編號 Drg. No.	圖則名稱 Drawing Title	修訂編號 Revision No.									
EGL-1	玻璃加工图 (大梗窗玻璃+小梗窗玻璃)	1	-	A							
J856-SD-IW-5352	玻璃位置图	2	-	-							



美特鋁質有限公司
MIDI Aluminium Fabricator Ltd.

廠用玻璃B.M.表

工程號: J-856
地盤名稱: 天水圍天榮站
項目類別: T3座/趟門玻璃
計算: 方強
核對: 謝永林
批准:
日期: 2023.07.05
日期: 2023.07.06
A/C Code: 正式數
送呈: 胡哥
副本:
修改版次: A 2023.07.29
總計玻璃面積 (平方米): 10.289
依據E16301計算

註明: 計算參考數值/
所屬位置分格

序號	修改內容	玻璃編號	顏色與類型/加工圖參考	厚度 (mm)	玻璃尺寸		數量 (塊)	總面積 (平方米)	使用樓層	使用位置	分屬類型	分格1	分格高度	座數	使用窗號	樓層	每層用量
					寬度 (W mm)	高度 (H mm)											
1	A:修改尺寸	AW-302-1	EGL-1	30	1168	2113	2	4.936	46/F	T3-1B	70趟門玉	1289	2380	T3	AW-302	1	2
2	A:修改尺寸	AW-302-2	EGL-1	30	1182	2264	2	5.353	46/F	T3-1B	70梗門	1261	2380	T3	AW-302	1	2
						合計:	4	10.289									

1).本表中玻璃采用三鑫公司產玻璃，

2).本表中所有玻璃對角線尺寸偏差要求不超過負2mm。

3).本表中玻璃要求粗磨邊處理並倒棱角，攔河玻璃頂底要精磨邊，而所有玻璃之入爐方向需保持一致。

4).本表中所有玻璃成品均需做雙面保護，用透明靜電膠紙加四周一寸FK白膠紙做雙面加固保護處理。

5).本表中所有玻璃成品均需注明室內外及其玻璃編號/使用位置/樓層，以便識別。

EGL-1--8mmHS+12mm AIR GAP+10mmTP THK. I.G.U.

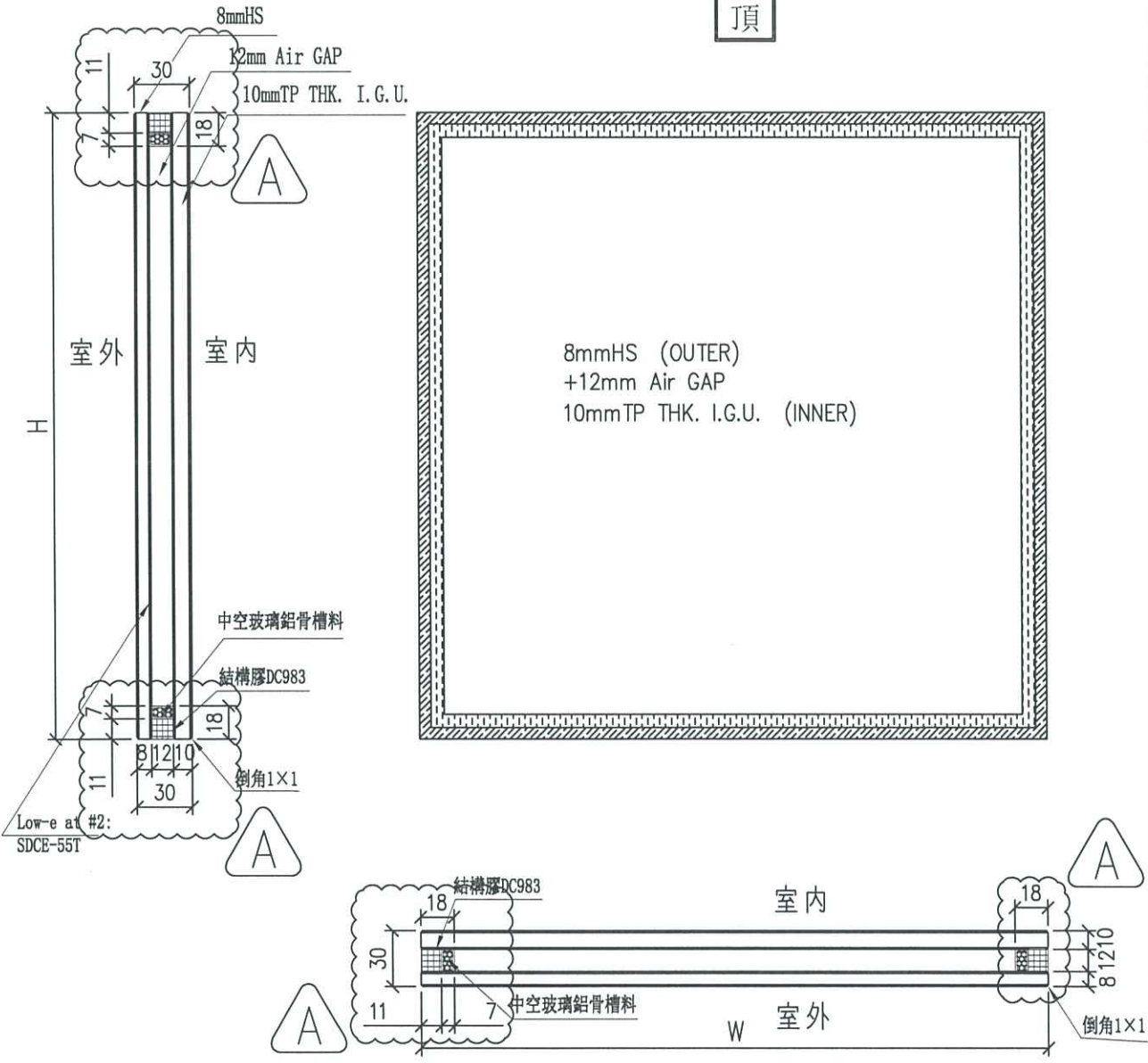
加工注意事項
項/玻璃類型
描述:

 美特鋁質有限公司 MIDI Aluminium Fabricator Ltd.		類別		物料號	
修改	A	制圖	黃瓊玉	2023.02.24	圖號 EGL-1
日期	23.07.29	復核	謝永林	2023.02.25	數量 見BOM表
		批准			位置 見BOM表

依據微信群ivan提供資料修改



頂



工程號	J-856	地盤	天水圍天榮站	附件
名稱	玻璃加工圖 (入則46F趟門玻璃)		採用	
材料			地盤	
顏色	8mmHS+12mm AIR GAP+10mmTP THK. I.G.U.		工廠	√

B.D. REF :

CLIENT : **SUN HUNG KAI**
REAL ESTATE AGENCY LTD.
477 SUN HANG IN COME, WING HOK, HONGKONG

ARCHITECT : **hwk&partners**
ARCHITECTS

M&E CONTRACTOR : **怡輝建築有限公司**
Yip Fai Building Contractors Ltd.

STRUCTURAL ENGINEER : **ARUP**

FAÇADE CONSULTANT : **Alpha Consulting Limited**
Steel Structure & Façade Specialist

NOTE:
1. ALL DIMENSIONS ARE IN mm.
2. ALL ELEVATIONS ARE VIEWED FROM OUTSIDE.
3. ALL DIMENSIONS TO BE VERIFIED ON SITE BEFORE FABRICATION.

LEGEND:
DETAIL MARK NO. REFER SHEET NO.
1. F.E.L. — FINISHED FLOOR LEVEL
2. S.E.L. — STRUCTURAL FLOOR LEVEL
3. (R) — REVERSED DETAIL
4. GLASS LEGEND

ED-1 — 6mm/12mm AIR GAP/16mm/1P THK. LGU.
ED-2 — 10mm THK. CRISTAL COAT TAMPORED GLASS
ED-4 — 10mm THK. CRISTAL TAMPORED AND EDOED GLASS
ED-1A — 6mm/12mm AIR GAP/16mm/1P THK. LGU.
BT/1/B1 — FRINGE DETAIL (DWG. NO. FD02)
S22 — FRINGE DETAIL (DWG. NO. FD02)
GLAZING AREA
OPENIBLE AREA

JOB NO. : J-856

PROJECT : PROPOSED DEVELOPMENT ABOVE
LIGHT RAIL TIN WING STOP, TSWTL
NO.23, AREA 33, TIN SHUI WAI, N.T.

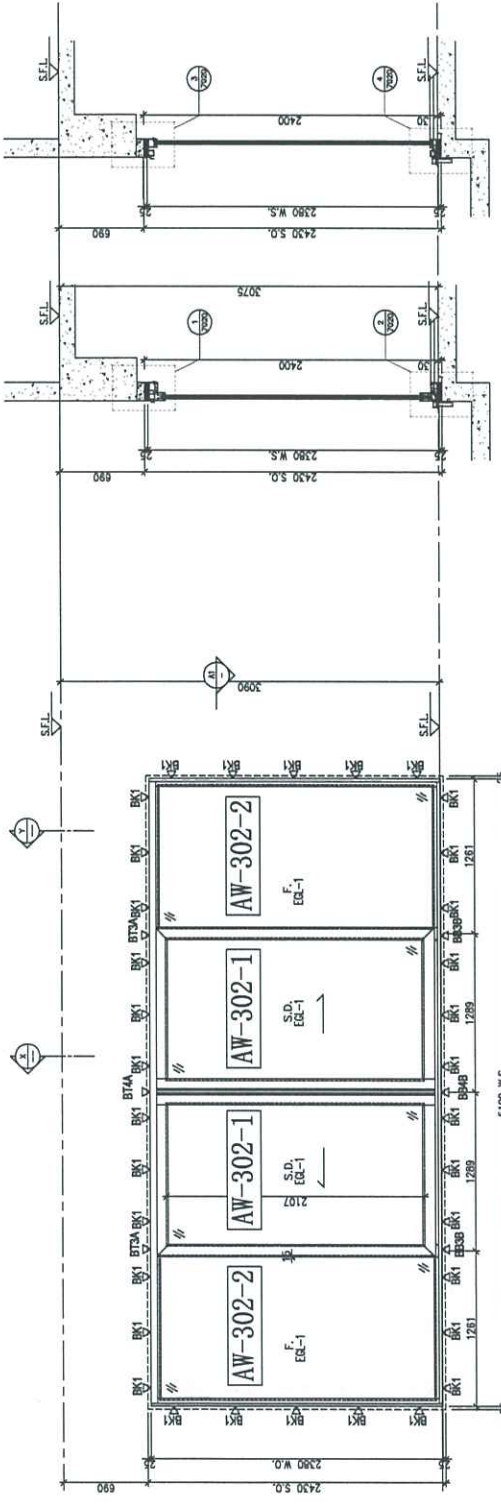
TITLE : WINDOW SCHEDULE FOR
TOWER 3 IN-SITU WINDOW

DATE : 02-Aug-21 SCALE : 1:40

DRAWN BY : Ivan CHECKED BY :

美特鋁質有限公司
MIDI ALUMINIUM FABRICATOR LTD.
Unit 6-8, Sunny Industrial Centre, 1/F
142,318,8211-4 Fax: (852) 2727966

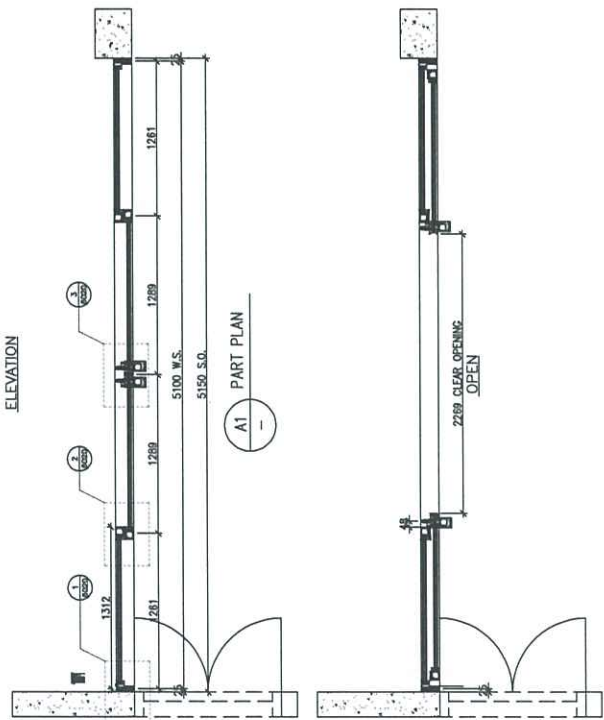
DWG NO. : 0556-SD-W-5352 REV. : -



ELEVATION

PART SECTION X

PART SECTION Y



ELEVATION

PART PLAN A1

WINDOW MARK AW 302

LOCATION 46/F UNIT SIMPLEX 1B LIV./DIN. AT TOWER 3

SECTION 70mm ALUM. SECTION

GLAZING EGL-1A

QUANTITY 1 NO.

REMARKS SIEGENIA SLIDING DOOR SYSTEM