



工程指示 / 要求簡箋 ENGINEER INSTRUCTIONS(E.I.)

工程指示編號:	EI- 7746	修改版本:	-
	HK- 0832		
工程編號:	J 856	工程名稱:	天榮站
收件人:	生統/Maggie/鋒少	發件人:	Iris
工程項目:	T1售樓處旭格趟門玻璃 (BM表+加工圖)(樣板)	日期:	10/05/2024

<input checked="" type="checkbox"/> 原合約工程包	<input type="checkbox"/> 原合約工程加 / 減賬 QT-	<input type="checkbox"/> 新工程報價 QT-
--	--	------------------------------------

信件批核號碼/圖紙參考編號:	批核模具圖紙編號:
客戶指示附件:	管理內部批簽署:

<input type="checkbox"/> 初步鋁料 B.M.	<input type="checkbox"/> 加工拆圖, 然後生產	<input type="checkbox"/> 尺寸表
<input type="checkbox"/> 正式鋁料 B.M.	<input type="checkbox"/> 技術上資料/指示	<input type="checkbox"/> 報價
<input type="checkbox"/> 配件 B.M.	<input type="checkbox"/> 樣辦或貨品說明書	<input type="checkbox"/> 分判合約
<input type="checkbox"/> 其他:		

內容: T1售樓處旭格趟門玻璃(BM表+加工圖)(樣板) 要剛化, 不需熱浸
完成上列要求日期: 24/05/2024


國內

<input type="checkbox"/> 生產技術總監	<input type="checkbox"/> 連附件	<input checked="" type="checkbox"/> 技術部	<input checked="" type="checkbox"/> 連附件	<input type="checkbox"/> 生產部	<input type="checkbox"/> 連附件
<input type="checkbox"/> 採購部	<input type="checkbox"/> 連附件	<input checked="" type="checkbox"/> 生產統籌部	<input checked="" type="checkbox"/> 連附件	<input type="checkbox"/> 報關組	<input type="checkbox"/> 連附件
<input type="checkbox"/> 質檢部	<input type="checkbox"/> 連附件	<input type="checkbox"/> 會計部	<input type="checkbox"/> 連附件	<input type="checkbox"/> 機械設計部	<input type="checkbox"/> 連附件
<input type="checkbox"/> 香港辦	<input type="checkbox"/> 連附件	<input type="checkbox"/> 其他:			

香港

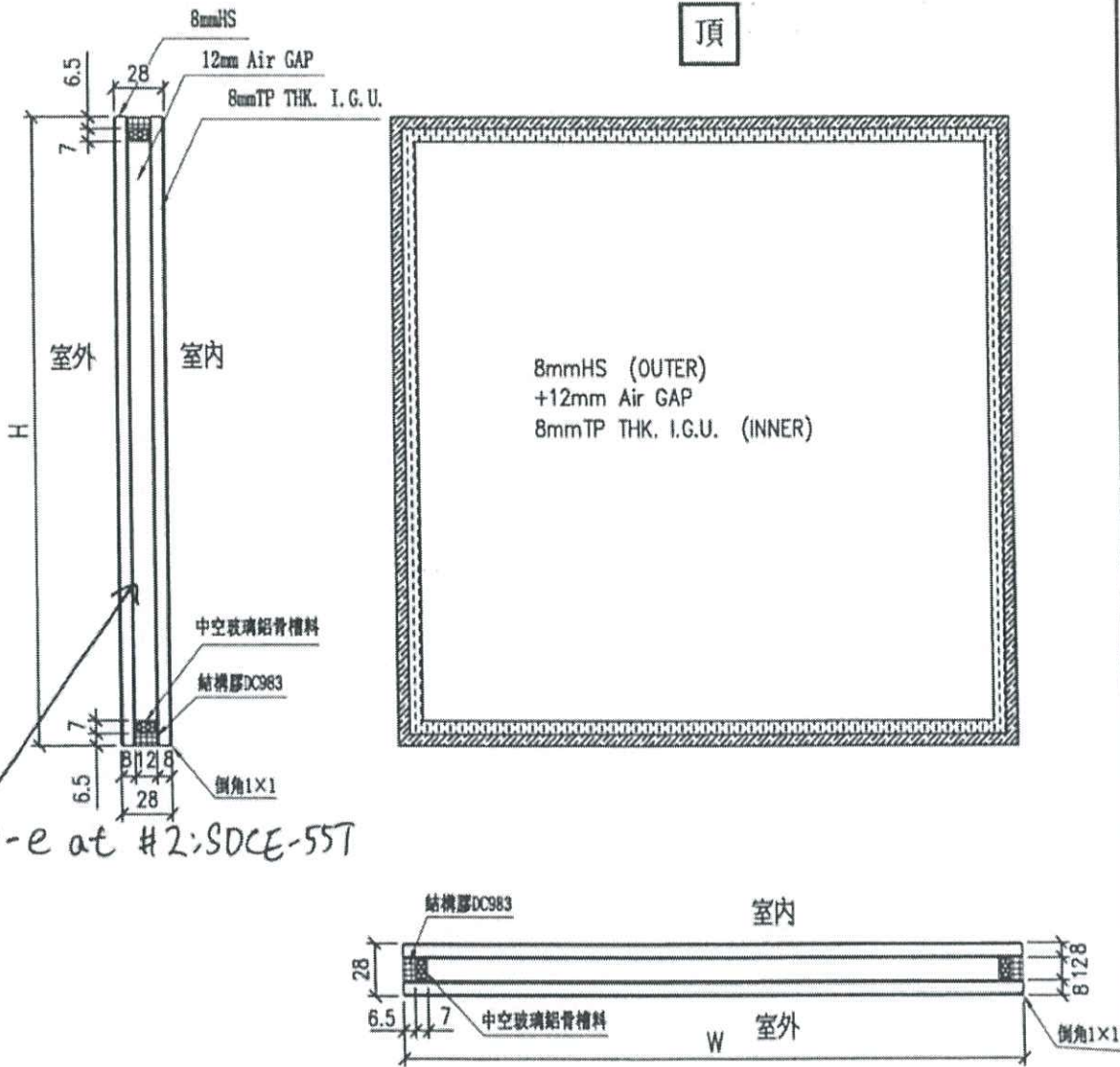
<input type="checkbox"/> 行政部	<input type="checkbox"/> 連附件	<input type="checkbox"/> 會計部	<input type="checkbox"/> 連附件	<input type="checkbox"/> 統籌部	<input type="checkbox"/> 連附件	<input type="checkbox"/> 工程部	<input type="checkbox"/> 連附件
<input checked="" type="checkbox"/> 採購部	<input checked="" type="checkbox"/> 連附件	<input type="checkbox"/> QS部	<input type="checkbox"/> 連附件	<input checked="" type="checkbox"/> 地盤管理	<input checked="" type="checkbox"/> 連附件	<input type="checkbox"/> 維修部	<input type="checkbox"/> 連附件

*發件人簽署: Iris	*組別成員批核簽署:
傳遞編號:	項目經理簽署:

 美特鋁質有限公司 MIDI Aluminium Fabricator Ltd.		工程號: J-856 地盤名稱: 天榮站		計算: 陳日強 核對: 批准:		日期: 10/5/2024 日期: 日期:		送呈: 副本:	
地盤用玻璃B.M.表		項目類別: 36F 用玻璃		批準:		日期:		此BM依據 施工圖資料計算初步BM	
BM編號:		總計玻璃面積 (平方米):		3.15		A/C Code:			
序號	修改標示	厚度(mm)	顏色與名稱(類別)	玻璃尺寸		數量 (塊)	總面積 (平方米)	玻璃編號	備註
				寬度(mm)	高度(mm)				
1		28	8mm THK. CLEAR HS GLASS+12AIR GAP+8mm THK. CLEAR TP GLASS	775.5	2131	1	1.65	856-SD-GL04	用在AW-05 a趟門
2				701.5	2131	1	1.49	856-SD-GL05	用在AW-05 a趟門
3									
4									
5									
6									
7									
8									
9									
10									
11									
12									
13									
14	加工說明:								
15									
16									
17									
18									
19									
						小計:	3.15		

- 1). 本表中所有玻璃對角線尺寸偏差要求不超過正負2mm
- 2). 本表中所有玻璃除特別注明需倒棱角精磨邊處理外,其餘均要求粗磨邊處理並倒棱角
- 3). 本表中所有強化玻璃均需做HEAT STAK TEST.但不需強化標誌
- 4). 本表中所有玻璃成品均需注明其玻璃種類、玻璃編號及其尺寸
- 5). 本表中所有玻璃之入爐方向均需以寬度方向進入

 美特鋁質 有限公司 MIDI Aluminium Fabricator Ltd.				類別		物料號	
修改				制圖	黃瓊玉	2023.02.24	圖號 EGL-1A
日期				復核	謝永林	2023.02.25	數量 見BOM表
				批准			位置 見BOM表



工程號	J-856	地盤	天水圍天樂站	附件
名稱	玻璃加工圖 (2023.02.24)	用途	探用	
材料		地盤	√	
顏色	8mmHS+12mm AIR GAP+8mmTP THK. I.G.U.	工廠		