



工程指示 / 要求簡箋 ENGINEER INSTRUCTIONS(E.I.)

工程指示編號:	EI- 7734	修改版本:	-
	HK- 0820		
工程編號:	J 856	工程名稱:	天榮站
收件人:	生統/謝永林/Maggie	發件人:	Iris
工程項目:	T1售樓處 後裝窗 地盤用玻璃(BM表+加工圖)(樣板)	日期:	09/05/2024

<input checked="" type="checkbox"/> 原合約工程包	<input type="checkbox"/> 原合約工程加 / 減賬 QT-	<input checked="" type="checkbox"/> 新工程報價 QT-
--	--	---

信件批核號碼/圖紙參考編號:	批核模具圖紙編號:
客戶指示附件:	管理內部批簽署:

<input type="checkbox"/> 初步鋁料 B.M.	<input type="checkbox"/> 加工拆圖, 然後生產	<input type="checkbox"/> 尺寸表
<input type="checkbox"/> 正式鋁料 B.M.	<input type="checkbox"/> 技術上資料/指示	<input type="checkbox"/> 報價
<input type="checkbox"/> 配件 B.M.	<input type="checkbox"/> 樣辦或貨品說明書	<input type="checkbox"/> 分判合約
<input type="checkbox"/> 其他:		

內容: T1售樓處 後裝窗 地盤用玻璃(BM表+加工圖)(樣板) 要剛化, 不需熱浸
完成上列要求日期: 23/05/2024


國內

<input type="checkbox"/> 生產技術總監	<input type="checkbox"/> 連附件	<input checked="" type="checkbox"/> 技術部	<input checked="" type="checkbox"/> 連附件	<input type="checkbox"/> 生產部	<input type="checkbox"/> 連附件
<input type="checkbox"/> 採購部	<input type="checkbox"/> 連附件	<input checked="" type="checkbox"/> 生產統籌部	<input checked="" type="checkbox"/> 連附件	<input type="checkbox"/> 報關組	<input type="checkbox"/> 連附件
<input type="checkbox"/> 質檢部	<input type="checkbox"/> 連附件	<input type="checkbox"/> 會計部	<input type="checkbox"/> 連附件	<input type="checkbox"/> 機械設計部	<input type="checkbox"/> 連附件
<input type="checkbox"/> 香港辦	<input type="checkbox"/> 連附件	<input type="checkbox"/> 其他:			

香港

<input type="checkbox"/> 行政部	<input type="checkbox"/> 連附件	<input type="checkbox"/> 會計部	<input type="checkbox"/> 連附件	<input type="checkbox"/> 統籌部	<input type="checkbox"/> 連附件	<input type="checkbox"/> 工程部	<input type="checkbox"/> 連附件
<input checked="" type="checkbox"/> 採購部	<input checked="" type="checkbox"/> 連附件	<input type="checkbox"/> QS部	<input type="checkbox"/> 連附件	<input checked="" type="checkbox"/> 地盤管理	<input checked="" type="checkbox"/> 連附件	<input type="checkbox"/> 維修部	<input type="checkbox"/> 連附件

*發件人簽署: Iris	*組別成員批核簽署:
傳遞編號:	項目經理簽署:

 美特鋁質 有限公司 MTDI Aluminum Fabricator Ltd.	工程號: J-856	計算: 劉龍浩	日期: 2024.5.6	送呈: 胡哥	註明: 計算參考數值/ 所屬位置分格
	地點名稱: 天水圍天苑站	核對: 謝永林	日期: 2024.5.8	副本:	
	項目類別: T1售樓處隔音門窗	批准:	A/C Code:	依據E1-770計算	
地盤用玻璃B.M.表	修改版次:		總計玻璃面積 (平方米): 3.399		

序號	修改內容	玻璃編號	顏色與類型/加工圖參考	厚度 (mm)	玻璃尺寸		數量 (塊)	總面積 (平方米)	使用樓層	使用位置	分屬類型	分格 1	分格 高度	使用窗號	機層	每層用量
					寬度 (W mm)	高度 (H mm)										
1		EGL-1-1b	EGL-1	30	352	544.5	2	0.383	36/F	T1-A8	70梗窗	490	600	AW02bR	1	2
2		EGL-1-2b	EGL-1	30	660	1720	2	2.270	36/F	T1-A8	70梗窗	740	1780	AW02bR	1	2
3		EGL-1A-2	EGL-1A	28	350	1064.5	2	0.745	36/F	T1-A8	70生窗	490	1180	AW02bR	1	2
							合計:	3.399						合計:	3	

1).本表中玻璃採用三鑫公司產玻璃，

2).本表中所有玻璃對角線尺寸偏差要求不超過負2mm。

3).本表中玻璃要求粗磨邊處理並倒棱角，欄河玻璃頂底要精磨邊，而所有玻璃之入爐方向需保持一致。

4).本表中所有玻璃成品均需做雙面保護，用透明靜電膠紙加四周一寸FK白膠紙做雙面加固保護處理。

5).本表中所有玻璃成品均需注明室內外及其玻璃編號/使用位置/樓層，以便識別。

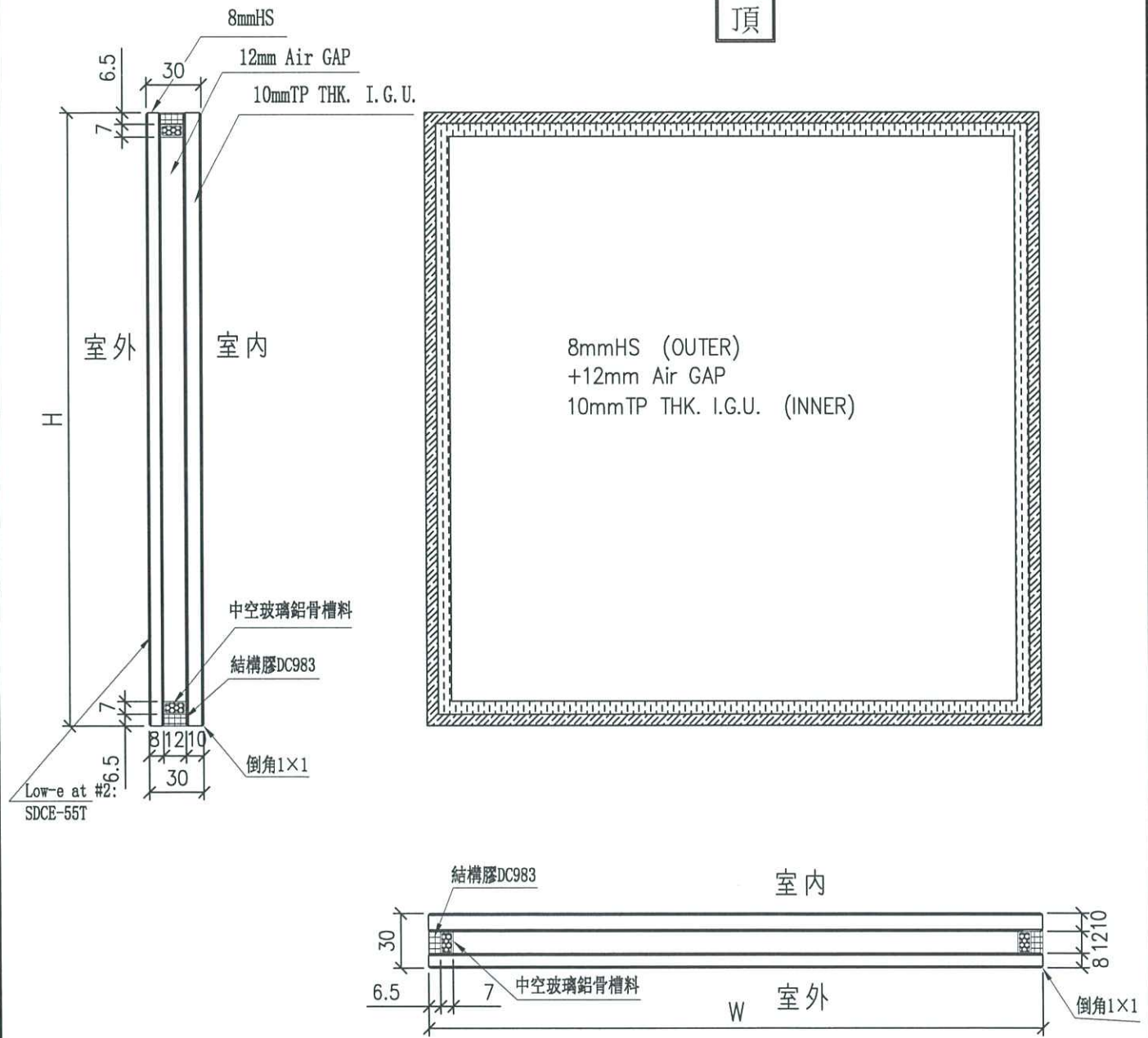
EGL-1--8mmHS+12mm AIR GAP+10mmTP THK. I.G.U.

EGL-1A-8mmHS+12mm AIR GAP+8mmTP THK. I.G.U.

加工注意事項/玻璃類型描述:

 美特鋁質 有限公司 MIDI Aluminium Fabricator Ltd.	類別		物料號		
	制圖	劉龍浩	2024.5.6	圖號	EGL-1
修改				數量	見BOM表
日期				位置	見BOM表

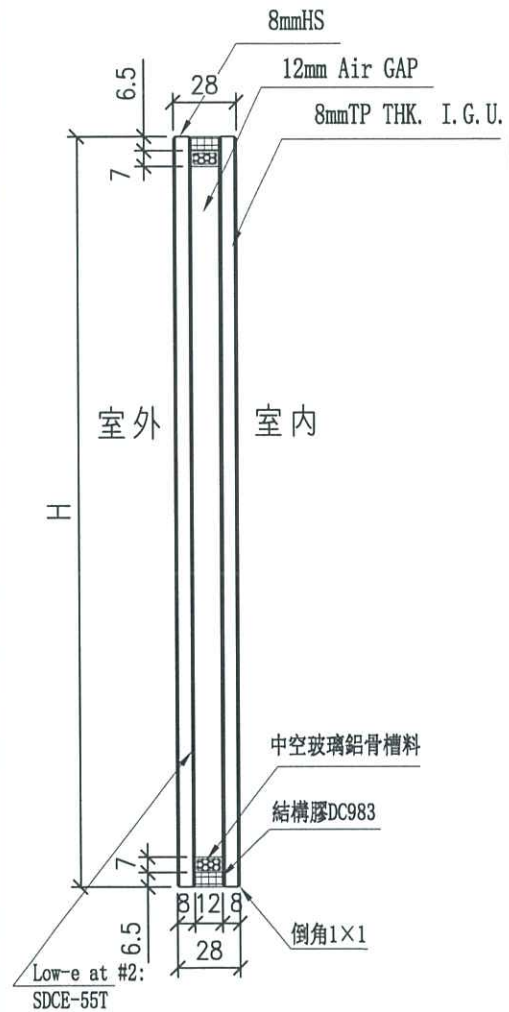
頂



工程號	J-856	地盤	天水圍天榮站	附 件
名稱	玻璃加工圖 (大便窗玻璃+小便窗玻璃)		採用	
材料		地盤	√	
顏色	8mmHS+12mm AIR GAP+10mmTP THK. I.G.U.		工廠	

 美特鋁質有限公司 MIDI Aluminium Fabricator Ltd.				類別	物料號			
修改				制圖	劉龍浩	2024.5.6	圖號	EGL-1A
日期				復核	謝永林	2024.5.8	數量	見BOM表
				批准			位置	見BOM表

頂



工程號	J-856	地盤	天水圍天榮站	附件	
名稱	玻璃加工圖 (70生窗玻璃)		採用		
材料			地盤		√
顏色	8mmHS+12mm AIR GAP+8mmTP THK. I.G.U.		工廠		

B.D. REF :

CLIENT : **SUN HUNG KAI REAL ESTATE AGENT LTD.**
 42/F SUN HUNG KAI CENTRE, MANDALAY ROAD

ARCHITECT : **lwk&partners**
 11/F, 110, WING LOK STREET, HONG KONG

MAIN CONTRACTOR : **怡輝建築有限公司**
 Yee Hei Building Contractors Ltd.

STRUCTURAL ENGINEER : **ARUP**

FAÇADE CONSULTANT : **ALPHA CONSULTING LIMITED**
 Steel Structure & Façade Specialist

NOTE :

1. ALL DIMENSIONS ARE IN MM.
2. ALL ELEVATIONS ARE VIEWED FROM OUTSIDE.
3. ALL DIMENSIONS TO BE VERIFIED ON SITE BEFORE FABRICATION.

LEGEND :

① 1700 — DETAIL MARK NO.
 ② 1700 — REFER SHEET NO.

1. FFL — FINISHED FLOOR LEVEL
2. SFL — STRUCTURAL FLOOR LEVEL
3. Ⓟ — REVERSED DETAIL
4. GLASS LEGEND

EGL-1 — 6mmHS+12mm AIR GAP+10mmTP THK. LGLU
 EGL-2 — 10mm THK. CRYSTAL GLAZY TEMPERED GLASS
 EGL-4 — 10mm THK. CRYSTAL TEMPERED ACB ETCHED GLASS
 EGL-1A — 6mmHS+12mm AIR GAP+10mmTP THK. LGLU
 BR1/BR1 — FILING METAL (DWG. NO. FD01)
 BR2 — FILING METAL (DWG. NO. F002)

CLAZING AREA
 OPENABLE AREA

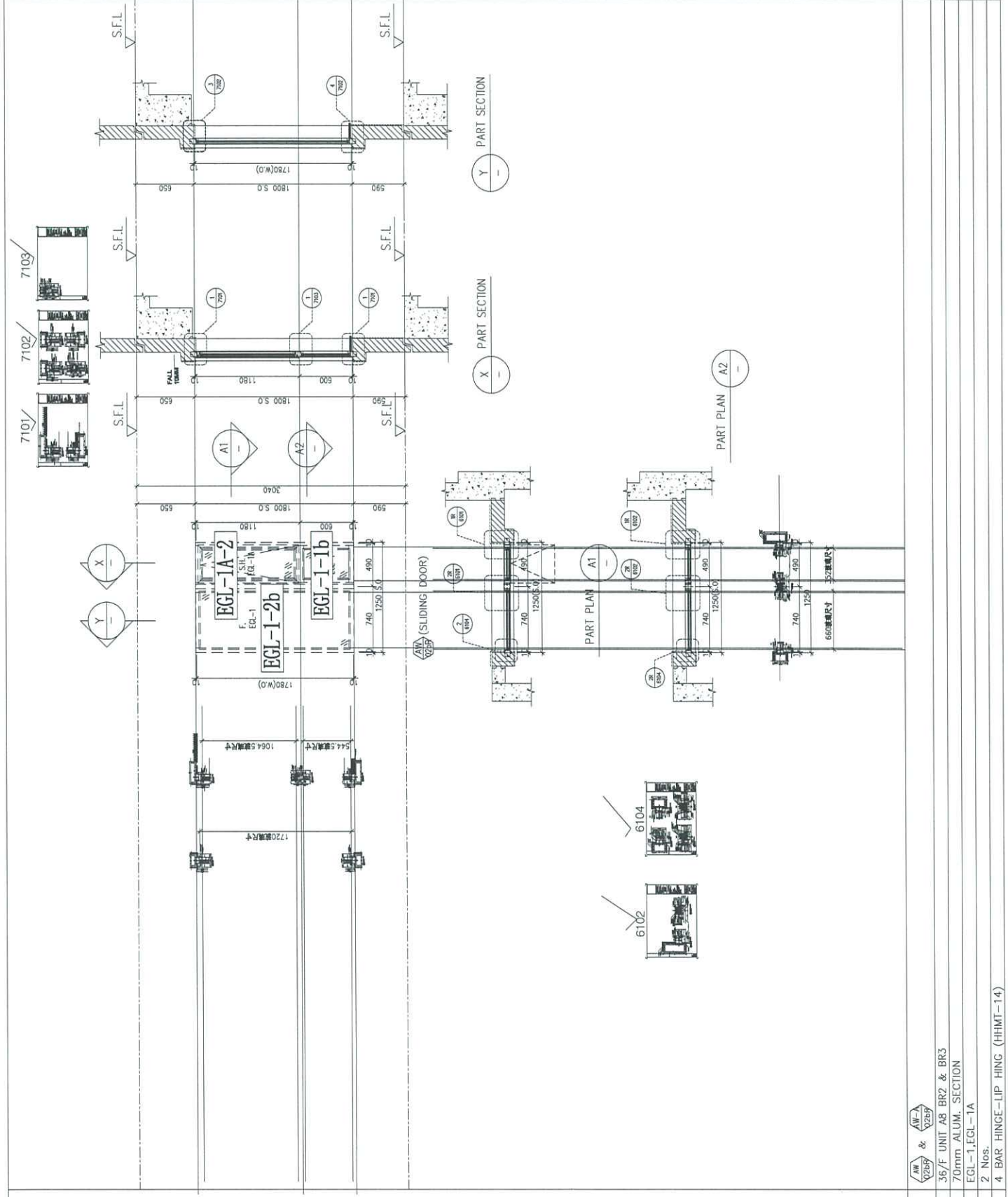
JOB NO. : J-856

PROJECT : PROPOSED DEVELOPMENT ABOVE LIGHT POOL IN WING STOP, 15/WFL NO.23, ARCA 35.31M SHUI WAH, N.T.

TITLE : WINDOW SCHEDULE FOR SALES MOCK-UP
 AT TOWER 1 PRE-CAST FAÇADE WINDOW

DATE : 06-Jul-22 SCALE : 1:40
 DRAWN BY : Ivan CHECKED BY :
美特鋁質有限公司
 MIDITE ALUMINIUM FABRICATOR LTD.
 Units: 6-8, Sunny Industrial Centre, 1/F
 142-148, Sunny Industrial Centre, 1/F
 142-148, Sunny Industrial Centre, 1/F
 (Tel: 3439 2727) (Fax: 3439 2727)

DWG NO. : J856-S0-MU-5111 REV. : -



ELEVATION

WINDOW MARK : **AW-2019** & **AW-2019**

LOCATION : 36/F UNIT A8 BR2 & BR3

SECTION : 70mm ALUM. SECTION

GLAZING : EGL-1, EGL-1A

QUANTITY : 2 Nos.

REMARKS : 4-BAR HINGE-LIP HING (HHMT-14)