

美特鋁質有限公司

MIDI ALUMINIUM FABRICATOR LTD.

以此為準



工程指示 / 要求簡箋 ENGINEER INSTRUCTIONS(E.I.)

工程指示編號:	EI- 7730	修改版本:	-
	HK- 0816		
工程編號:	J 856	工程名稱:	天榮站
收件人:	生統/Maggie/峰少	發件人:	Iris
工程項目:	T1-T3 46F地盤用旭格趟門玻璃BM表	日期:	10/05/2024

<input checked="" type="checkbox"/> 原合約工程包	<input type="checkbox"/> 原合約工程加 / 減賬 QT-	<input type="checkbox"/> 新工程報價 QT-
--	--	------------------------------------

信件批核號碼/圖紙參考編號:	批核模具圖紙編號:
客戶指示附件:	管理內部批簽署:

<input type="checkbox"/> 初步鋁料 B.M.	<input type="checkbox"/> 加工拆圖, 然後生產	<input type="checkbox"/> 尺寸表
<input type="checkbox"/> 正式鋁料 B.M.	<input type="checkbox"/> 技術上資料/指示	<input type="checkbox"/> 報價
<input type="checkbox"/> 配件 B.M.	<input type="checkbox"/> 樣辦或貨品說明書	<input type="checkbox"/> 分判合約
<input type="checkbox"/> 其他:		

內容:
T1-T3 46F地盤用旭格趟門玻璃BM表
分座包裝, 要做鋼化, 需做熱浸
T2-T3: 31/5/2024前送地盤 (熱浸: 新鴻基COW T1 (100%))
T1: 實際送貨期需與打理確認Alan: 9276 7955 (熱浸: 需要T3看熱浸(50%), 新鴻基COW T1 (100%))
完成上列要求日期: 31/05/2024


國內

<input type="checkbox"/> 生產技術總監	<input type="checkbox"/> 連附件	<input checked="" type="checkbox"/> 技術部	<input checked="" type="checkbox"/> 連附件	<input type="checkbox"/> 生產部	<input type="checkbox"/> 連附件
<input type="checkbox"/> 採購部	<input type="checkbox"/> 連附件	<input checked="" type="checkbox"/> 生產統籌部	<input checked="" type="checkbox"/> 連附件	<input type="checkbox"/> 報關組	<input type="checkbox"/> 連附件
<input type="checkbox"/> 質檢部	<input type="checkbox"/> 連附件	<input type="checkbox"/> 會計部	<input type="checkbox"/> 連附件	<input type="checkbox"/> 機械設計部	<input type="checkbox"/> 連附件
<input type="checkbox"/> 香港辦	<input type="checkbox"/> 連附件	<input type="checkbox"/> 其他:			

香港

<input type="checkbox"/> 行政部	<input type="checkbox"/> 連附件	<input type="checkbox"/> 會計部	<input type="checkbox"/> 連附件	<input type="checkbox"/> 統籌部	<input type="checkbox"/> 連附件	<input type="checkbox"/> 工程部	<input type="checkbox"/> 連附件
<input checked="" type="checkbox"/> 採購部	<input checked="" type="checkbox"/> 連附件	<input type="checkbox"/> QS部	<input type="checkbox"/> 連附件	<input checked="" type="checkbox"/> 地盤管理	<input checked="" type="checkbox"/> 連附件	<input type="checkbox"/> 維修部	<input type="checkbox"/> 連附件


*發件人簽署: Iris	*組別成員批核簽署:
傳遞編號:	項目經理簽署:

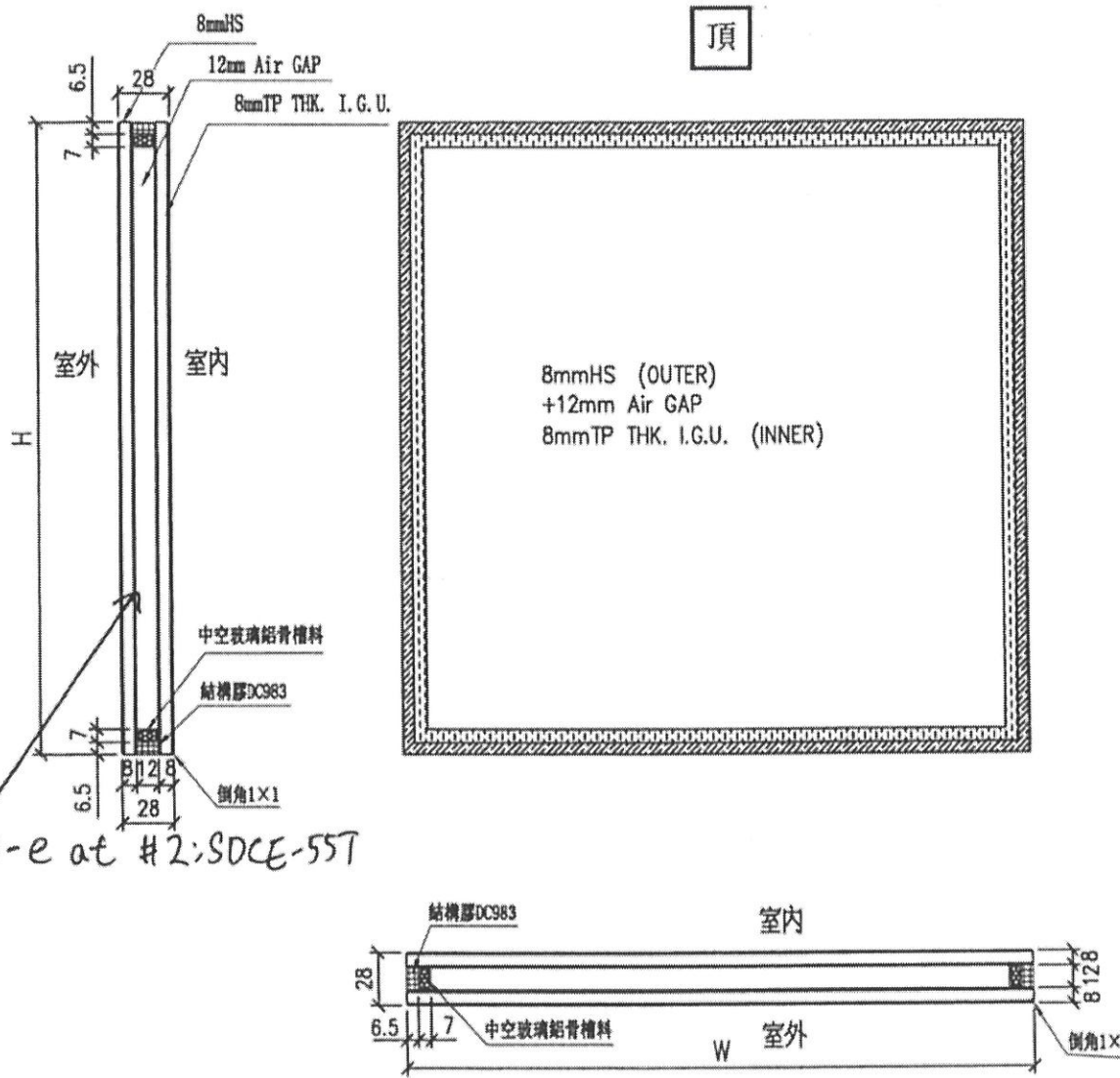
 美特鋁質有限公司 MIDI Aluminium Fabricator Ltd.	工程號: J-856	計算: 陳日強	日期: 10/5/2024	送呈:	楼层数量分布
	地盤名稱: 天榮站	核對:	日期:	副本:	
	項目類別: 46F 用玻璃	批准:	日期:	此BM依據 6508C施工圖資料計算BM	
	BM編號:	總計玻璃面積 (平方米): 62.95	日期:	A/C Code:	

序號	修改標示	厚度(mm)	顏色與名稱(類別)	玻璃尺寸		數量 (塊)	總面積 (平方米)	玻璃編號	備註	T1	T2	T3
				寬度(mm)	高度(mm)							
1				738.5	2131	24	37.77	856-SD-GL01	用在AW-01 趟門	0	8	16
2			8mm THK. CLEAR HS	696	2131	6	8.90	856-SD-GL02	用在AW-05 趟門	1	2	3
3		28	GLASS+12AIR GAP+8mm THK.	781	2131	6	9.99	856-SD-GL03		1	2	3
4			CLEAR TP GLASS	775.5	2131	2	3.31	856-SD-GL04	用在AW-05a 趟門	2	0	0
5				701.5	2131	2	2.99	856-SD-GL05		2	0	0
6												
7												
8												
9												
10										6	12	22
11												
12												
13												
14												
15												
16						小計:	40	62.95				
17	加工說明:											
18			1).本表中所有玻璃對角線尺寸偏差要求不超過正負2mm									
19			2).本表中所有玻璃除特別注明需倒稜角精磨邊處理外,其余均要求粗磨邊									
20			3).本表中所有強化玻璃均需做HEAT STAK TEST,但不需強化標誌									
21			4).本表中所有玻璃成品,均需注明其玻璃種類、玻璃編號及其尺寸									
22			5).本表中所有玻璃之入爐方向均需以寬度方向進入									

10/5/24
 完
 10/5/24

EG-DWG4

 美特鋁質 有限公司 MIDI Aluminium Fabricator Ltd.				類別	物料號		
修改				制圖	黃瓊玉	2023.02.24	圖號 EGL-1A
日期				復核	謝永林	2023.02.25	數量 見BOM表
				批准			位置 見BOM表



工程號	J-856	地盤	天水圍天樂站	附 件
名稱	玻璃加工 (20mm玻璃) 定向玻璃	採用		
材料		地盤	√	
顏色	8mmHS+12mm AIR GAP+8mmTP THK. I.G.U.	工廠		