



工程指示 / 要求簡箋 ENGINEER INSTRUCTIONS(E.I.)

工程指示編號:	EI- 7721	修改版本:	-
	HK- 0803		
工程編號:	J 856	工程名稱:	天榮站
收件人:	生統	發件人:	Iris
工程項目:	T1 生產試裝防水片(地盤現場試裝用)	日期:	08/05/2024

<input checked="" type="checkbox"/> 原合約工程包	<input type="checkbox"/> 原合約工程加 / 減賬 QT-	<input type="checkbox"/> 新工程報價 QT-
--	--	------------------------------------

信件批核號碼/圖紙參考編號:	批核模具圖紙編號:
客戶指示附件:	管理內部批簽署:

<input type="checkbox"/> 初步鋁料 B.M.	<input type="checkbox"/> 加工拆圖, 然後生產	<input type="checkbox"/> 尺寸表
<input type="checkbox"/> 正式鋁料 B.M.	<input type="checkbox"/> 技術上資料/指示	<input type="checkbox"/> 報價
<input type="checkbox"/> 配件 B.M.	<input type="checkbox"/> 樣辦或貨品說明書	<input type="checkbox"/> 分判合約
<input type="checkbox"/> 其他:		

內容:
T1 生產試裝防水片(地盤現場試裝用)

完成上列要求日期: 15/05/2024

國內

<input type="checkbox"/> 生產技術總監	<input type="checkbox"/> 連附件	<input checked="" type="checkbox"/> 技術部	<input checked="" type="checkbox"/> 連附件	<input type="checkbox"/> 生產部	<input type="checkbox"/> 連附件
<input type="checkbox"/> 採購部	<input type="checkbox"/> 連附件	<input checked="" type="checkbox"/> 生產統籌部	<input checked="" type="checkbox"/> 連附件	<input type="checkbox"/> 報關組	<input type="checkbox"/> 連附件
<input type="checkbox"/> 質檢部	<input type="checkbox"/> 連附件	<input type="checkbox"/> 會計部	<input type="checkbox"/> 連附件	<input type="checkbox"/> 機械設計部	<input type="checkbox"/> 連附件
<input type="checkbox"/> 香港辦	<input type="checkbox"/> 連附件	<input type="checkbox"/> 其他:			

香港

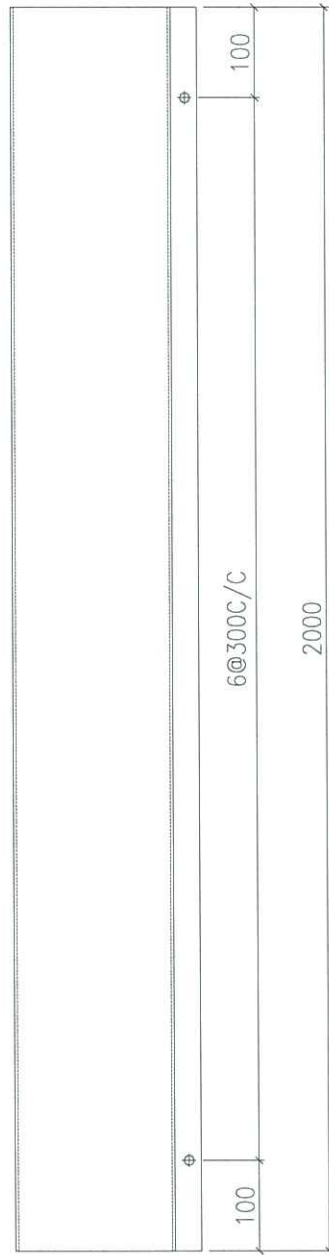
<input type="checkbox"/> 行政部	<input type="checkbox"/> 連附件	<input type="checkbox"/> 會計部	<input type="checkbox"/> 連附件	<input type="checkbox"/> 統籌部	<input type="checkbox"/> 連附件	<input type="checkbox"/> 工程部	<input type="checkbox"/> 連附件
<input type="checkbox"/> 採購部	<input type="checkbox"/> 連附件	<input type="checkbox"/> QS部	<input type="checkbox"/> 連附件	<input checked="" type="checkbox"/> 地盤管理	<input checked="" type="checkbox"/> 連附件	<input type="checkbox"/> 維修部	<input type="checkbox"/> 連附件

*發件人簽署: Iris	*組別成員批核簽署:
傳遞編號:	項目經理簽署:



美特鋁質有限公司
MIDI Aluminium Fabricator Ltd.

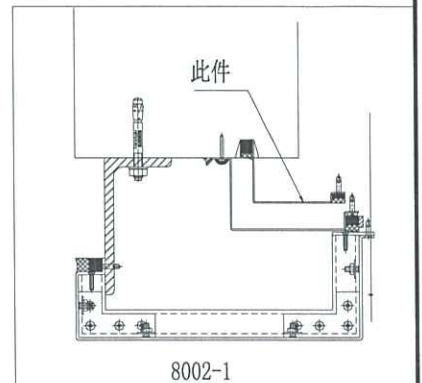
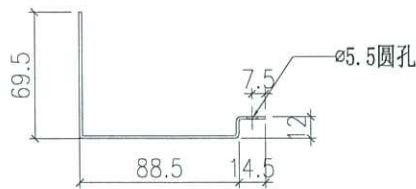
工程號	J856	類別		物料號	M1	
地盘	天榮站	制圖	李傳鵬	2022-11-26	圖號	Q-FS-1
修改日期		採用工廠		復核	練松文	2022-11-27
		地盤	✓	批准	林仁安	2022-11-28
		图纸名称	铝料加工图		數量	-
		材料颜色	-		單件重量	- (KG)
		材料	1.5mm铝板			

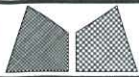


TCW-PE101-1 (左)

TCW-PE102-1 (左)

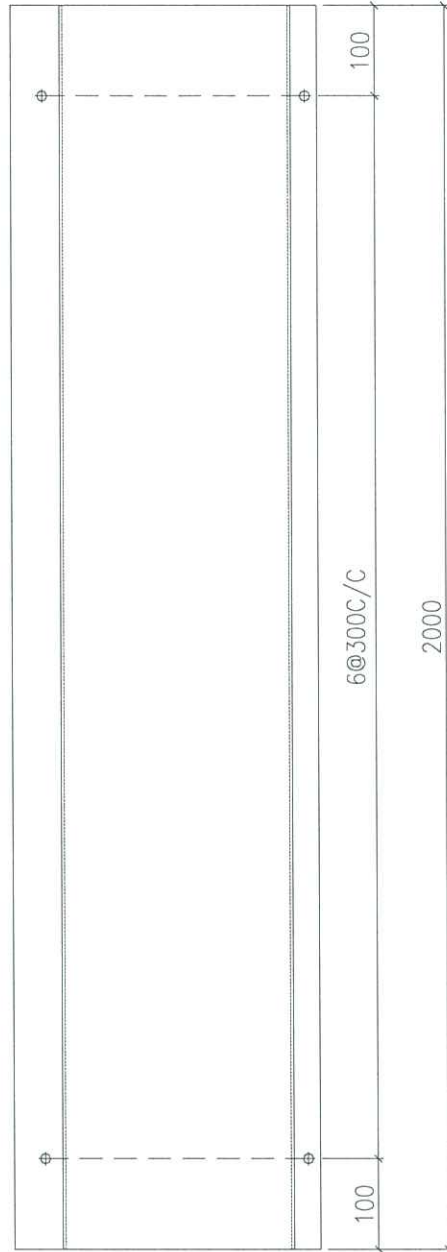
TCW-PE102-2 (右)



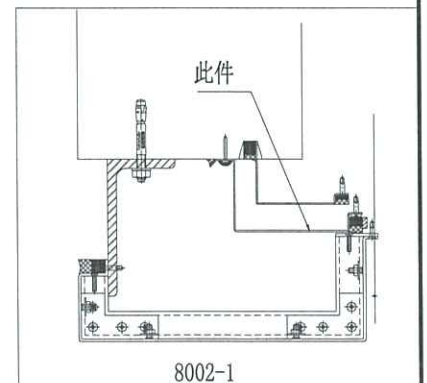
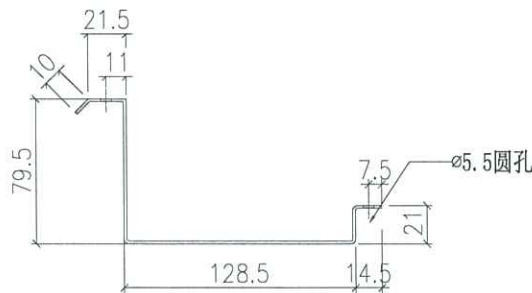


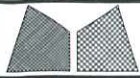
美特鋁質有限公司
MIDI Aluminium Fabricator Ltd.

工程號	J856	類別		物料號	M1	
地盘	天榮站	制圖	李傳鵬	2022-11-26	圖號	Q-FS-1A
修改日期		採用工廠		復核	練松文	2022-11-27
		地盤	✓	批准	林仁安	2022-11-28
		图纸名称	铝料加工图		數量	-
		材料颜色	-		單件重量	- (KG)
		材料	1.5mm铝板			



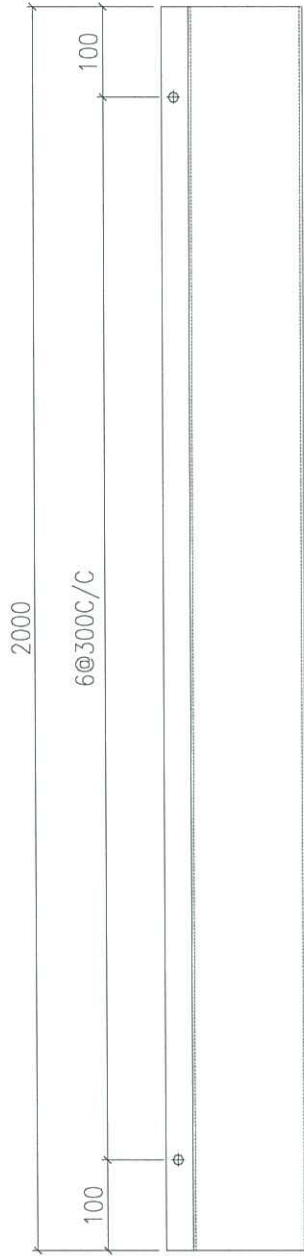
TCW-PE101-1 (左)
TCW-PE102-1 (左)
TCW-PE102-2 (右)



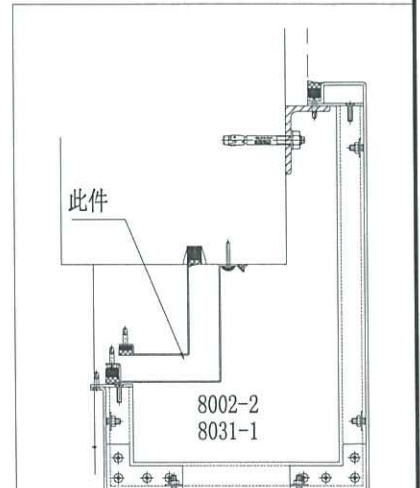
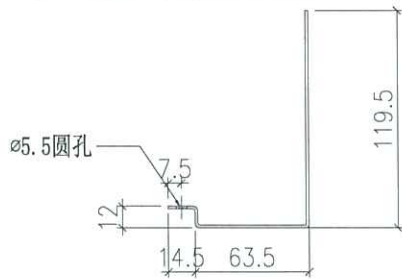


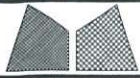
美特鋁質有限公司
MIDI Aluminium Fabricator Ltd.

工程號	J856	類別		物料號	M1	
地盘	天榮站	制圖	李傳鵬	2022-11-26	圖號	Q-FS-2
修改	A	採用工廠		復核	練松文	2022-11-27
日期	12.09	地盤	✓	批准	林仁安	2022-11-28
		图纸名称	铝料加工图		數量	-
		材料颜色	-		單件重量	- (KG)
		材料	1.5mm铝板			



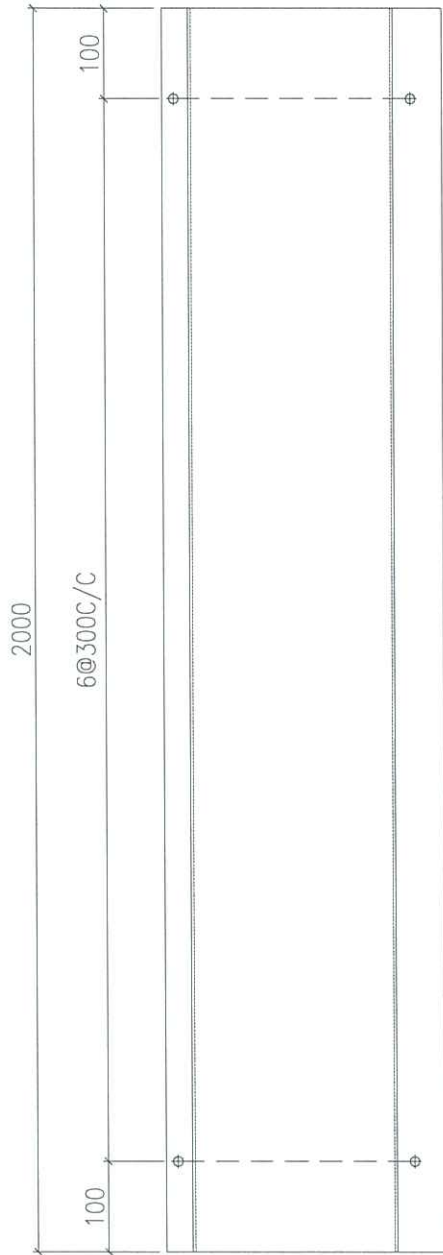
TCW-PE101-1 (右)
TCW-PE102-2 (左)



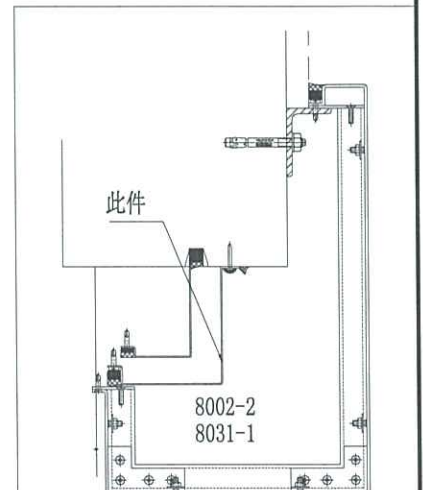
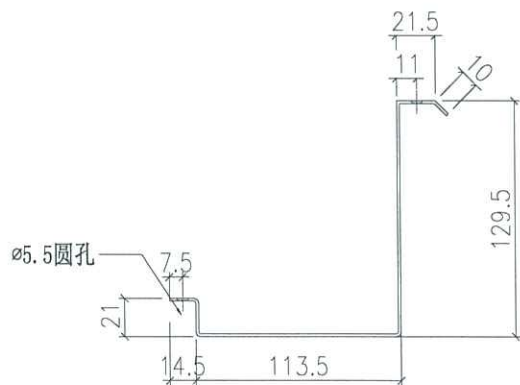


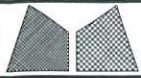
美特鋁質有限公司
MIDI Aluminium Fabricator Ltd.

工程號	J856	類別		物料號	M1							
地盘	天榮站	制圖	李傳鵬	2022-11-26	圖號	Q-FS-2A						
修改 A		採用工廠		地盤	✓	图纸名称	铝料加工图	復核	練松文	2022-11-27	數量	-
日期	12.09	材料颜色	-	材料	1.5mm铝板	批准	林仁安	2022-11-28	單件重量	-	(KG)	



TCW-PE101-1 (右)
TCW-PE102-2 (左)

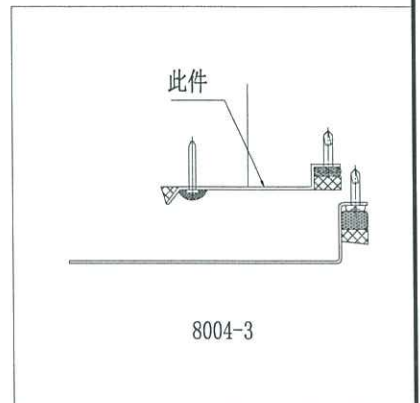
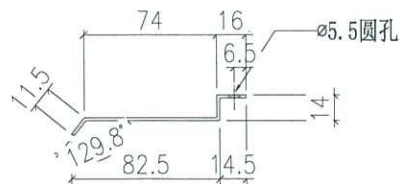
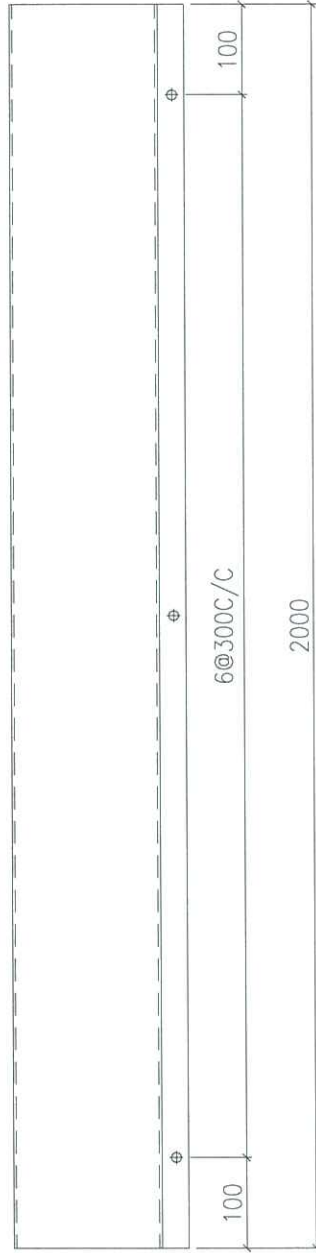


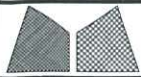


美特鋁質有限公司
MIDI Aluminium Fabricator Ltd.

工程號	J856	類別		物料號	M1	
地盘	天榮站	制圖	李傳鵬	2022-11-26	圖號	Q-FS-3
修改	A	採用工廠		復核	練松文	2022-11-27
日期	12.09	材料颜色	-	批准	林仁安	2022-11-28
图纸名称	铝料加工图	数量	-	單件重量	-	(KG)
材料	1.5mm铝板					

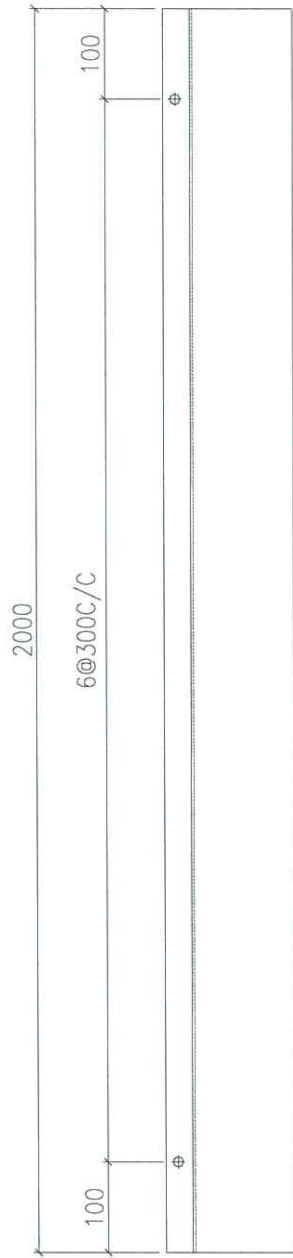
TCW-PE101-2 (左)



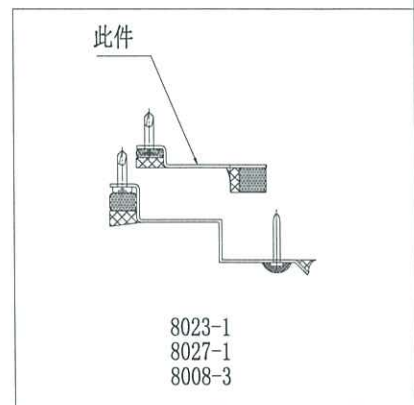
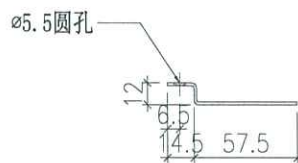


美特鋁質有限公司
MIDI Aluminium Fabricator Ltd.

工程號	J856	類別		物料號	M1		
地盘	天榮站	制圖	李傳鵬	2022-11-26	圖號	Q-FS-4	
修改日期	A 12.09	採用工廠		復核	練松文	2022-11-27	
材料颜色	-	图纸名称	铝料加工图	批准	林仁安	2022-11-28	
		材料	1.5mm铝板			數量	-
						單件重量	- (KG)



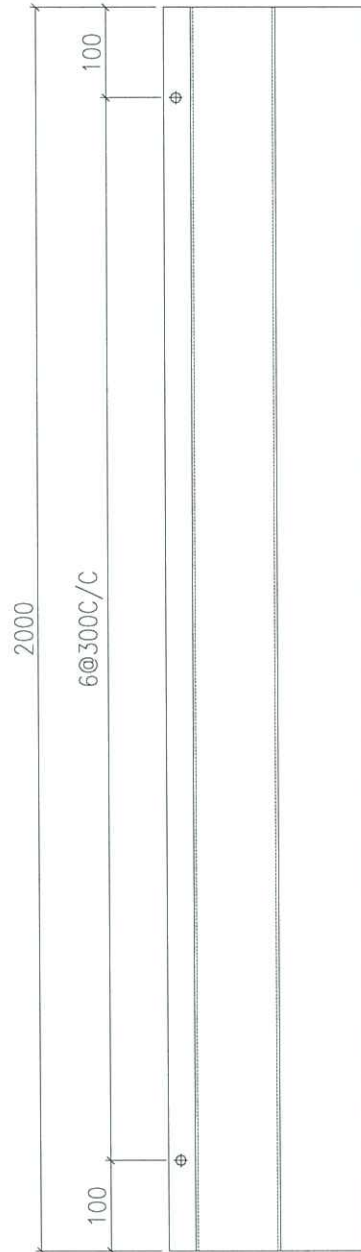
TCW-PE101-2 (右)



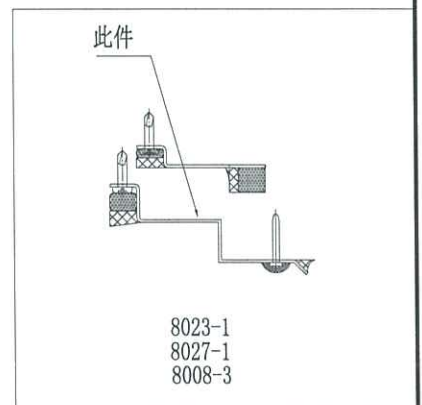
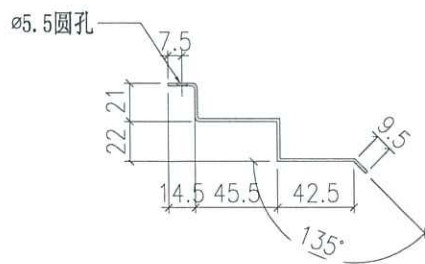


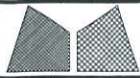
美特鋁質有限公司
MIDI Aluminium Fabricator Ltd.

工程號	J856	類別		物料號	M1	
地盘	天榮站	制圖	李傳鵬	2022-11-26	圖號	Q-FS-4A
修改	A	採用工廠		復核	練松文	2022-11-27
日期	12.09	材料颜色	-	批准	林仁安	2022-11-28
		图纸名称	铝料加工图		數量	-
		材料	1.5mm铝板		單件重量	- (KG)



TCW-PE101-2 (右)

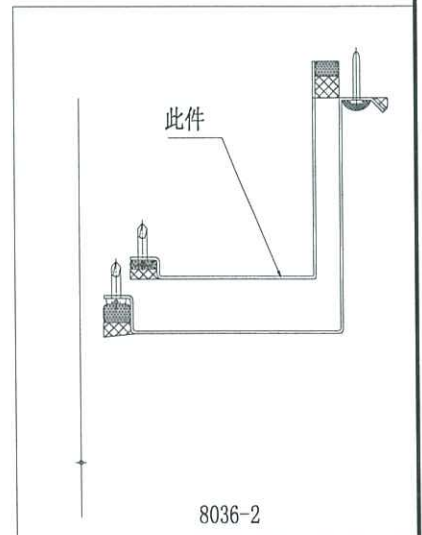
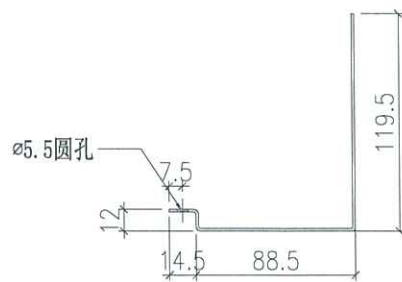
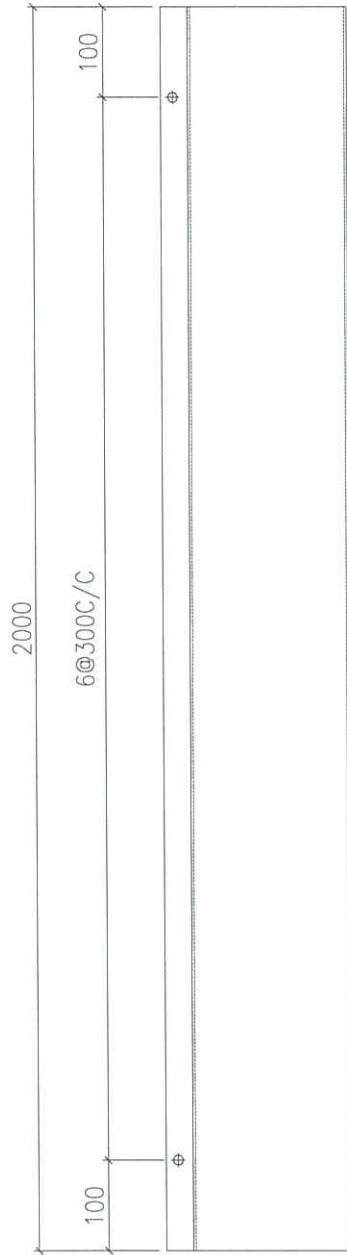




美特鋁質有限公司
MIDI Aluminium Fabricator Ltd.

工程號	J856	類別		物料號	M1			
地盘	天榮站	制圖	李傳鵬	2022-11-26	圖號	Q-FS-5		
修改	A	採用工廠		復核	練松文	2022-11-27	數量	-
日期	12.09	材料颜色	-	批准	林仁安	2022-11-28	單件重量	- (KG)
图纸名称	铝料加工图	材料	1.5mm铝板					

TCW-PE102-1 (右)

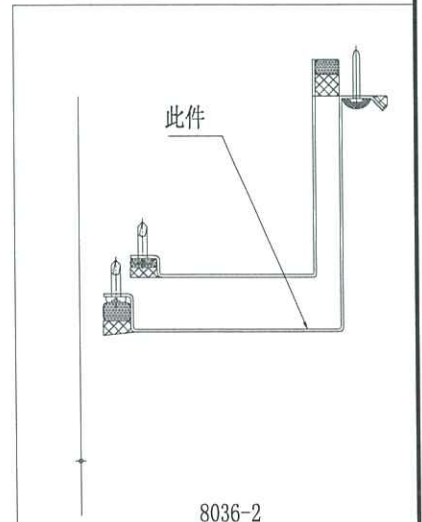
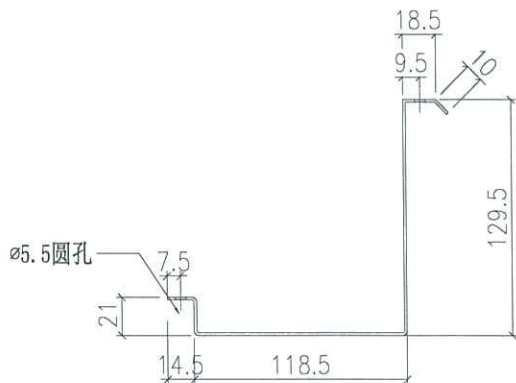
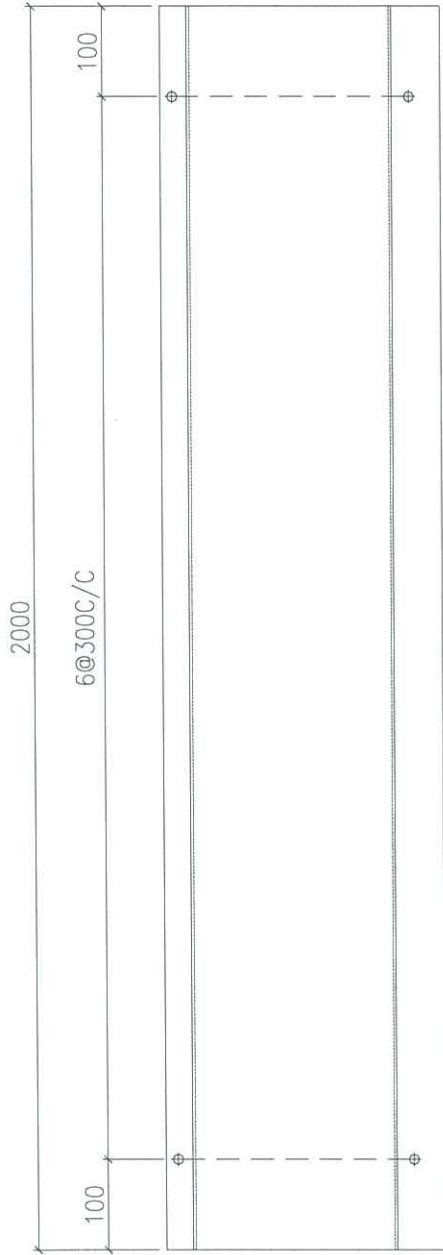




美特鋁質有限公司
MIDI Aluminium Fabricator Ltd.

工程號	J856	類別		物料號	M1	
地盘	天榮站	制圖	李傳鵬	2022-11-26	圖號	Q-FS-5A
修改 A		採用工廠		2022-11-27	數量	-
日期 12.09		材料颜色	-	2022-11-28	單件重量	- (KG)
		地盤	✓	图纸名称	铝料加工图	
		材料	1.5mm铝板	復核	練松文	
				批准	林仁安	

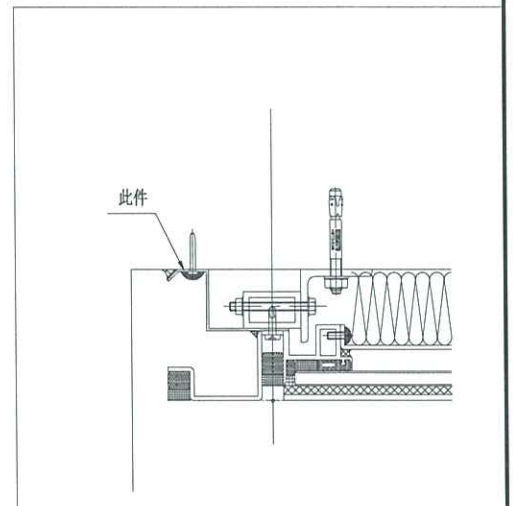
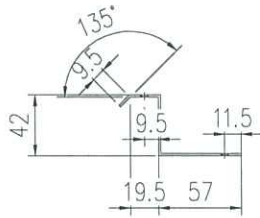
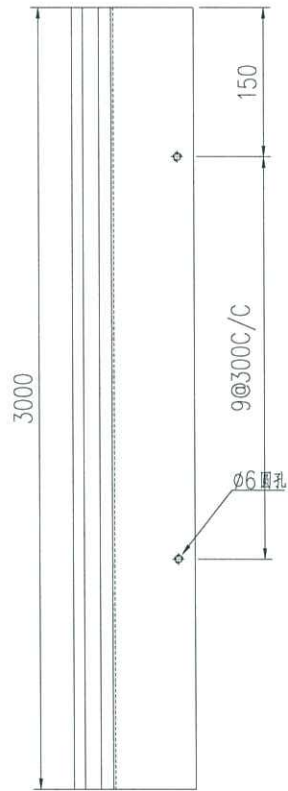
TCW-PE102-1 (右)





美特鋁質有限公司
MIDI Aluminium Fabricator Ltd.

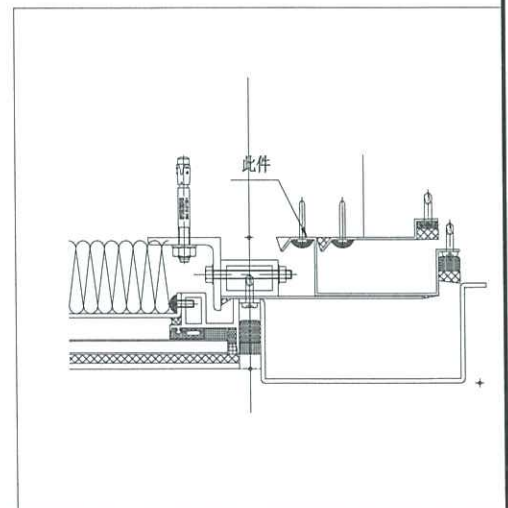
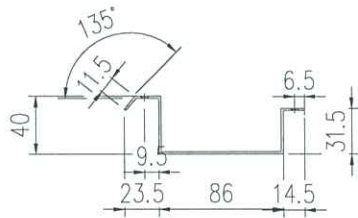
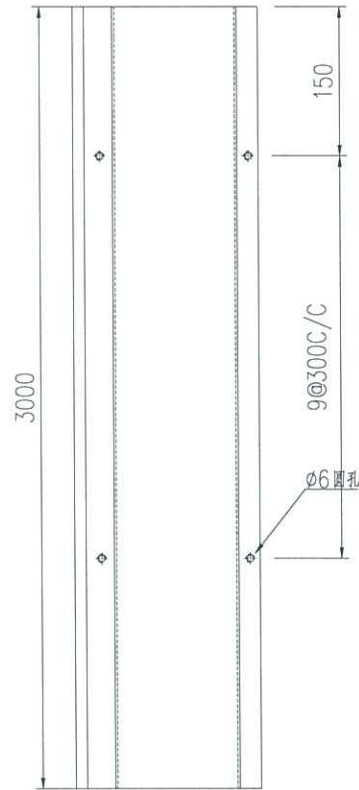
工程號	J856	類別		物料號	MP1	
地盘	天榮站	制圖	李傳鵬	2022-11-09	圖號	FS1-1
修改日期		採用工廠		2022-11-09	數量	
		地盤	✓	2022-11-09	單件重量	- (KG)
		图纸名称	面板组装图	復核	練松文	
		材料颜色	铬化	批准	林仁安	
		材料	1.5mm铝板			

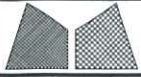




美特鋁質有限公司
MIDI Aluminium Fabricator Ltd.

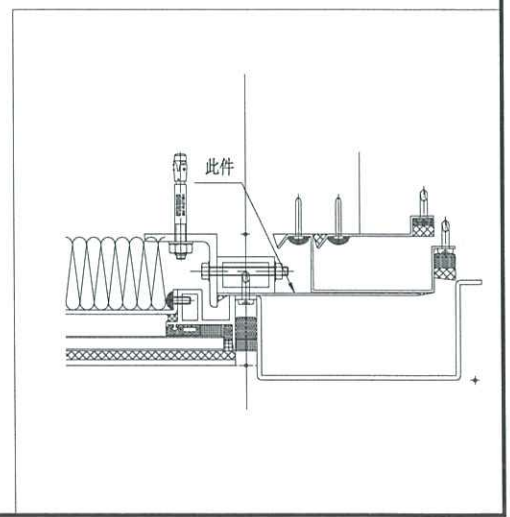
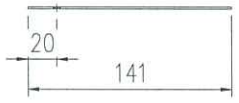
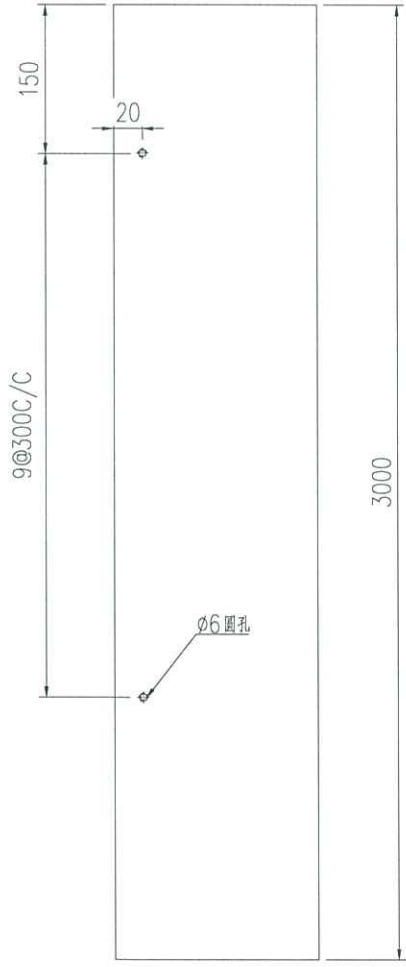
工程號	J856	類別		物料號	MP1	
地盘	天榮站	制圖	李傳鵬	2022-11-09	圖號	FS1-2
修改日期		採用工廠		2022-11-09	數量	
		地盘	✓	2022-11-09	單件重量	- (KG)
		材料颜色	铬化	批准	林仁安	
		图纸名称	面板组装图			
		材料	1.5mm铝板			

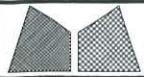




美特鋁質有限公司
MIDI Aluminium Fabricator Ltd.

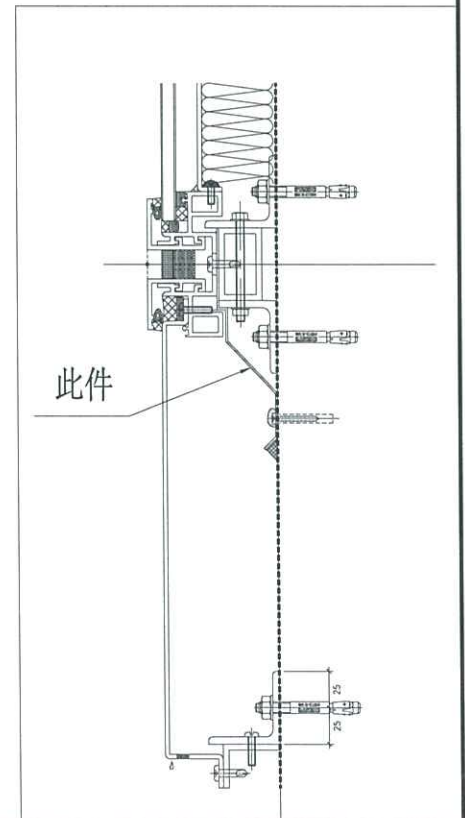
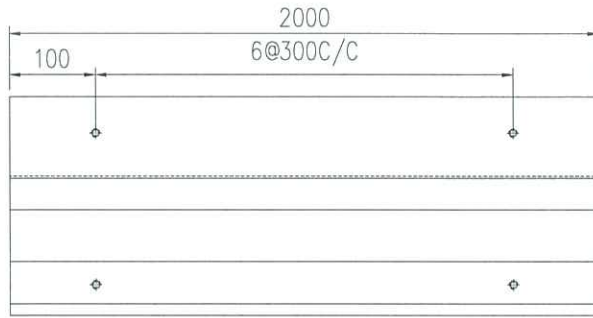
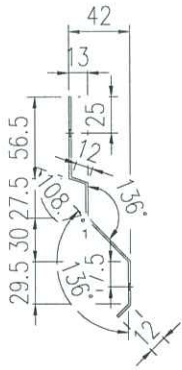
工程號	J856	類別		物料號	MP1					
地盘	天榮站	制圖	李傳鵬	2022-11-09	圖號	FS1-3				
採用工廠		地盤	✓	圖紙名稱	面板組裝圖	復核	練松文	2022-11-09	數量	
修改日期		材料顏色	鉻化	材料	1.5mm鋁板	批准	林仁安	2022-11-09	單件重量	- (KG)





美特鋁質有限公司
MIDI Aluminium Fabricator Ltd.

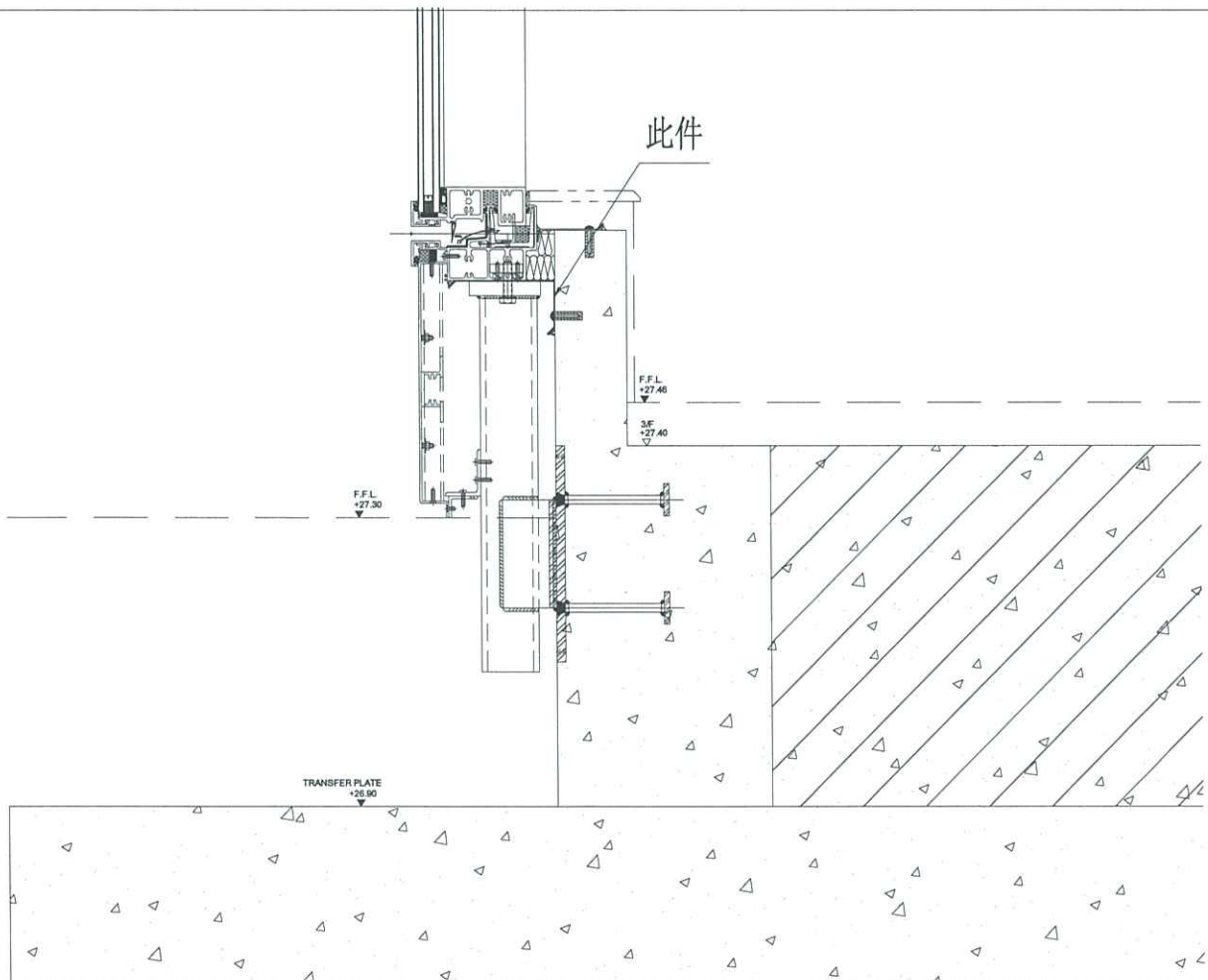
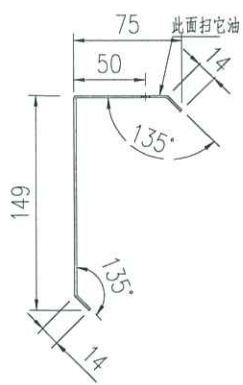
工程號	J856	類別		物料號	MP1	
地盘	天榮站	制圖	李傳鵬	2022-11-09	圖號	FS1-4
修改日期		採用工廠		2022-11-09	數量	1
		地盘	✓	2022-11-09	單件重量	- (KG)
		材料颜色	铬化	批准	林仁安	
		图纸名称	面板组装图			
		材料	1.5mm铝板			

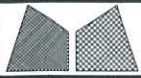




美特鋁質有限公司
MIDI Aluminium Fabricator Ltd.

工程號	J856	類別		物料號	MP1	
地盘	天榮站	制圖	李傳鵬	2022-11-09	圖號	FS1-5
修改日期		採用工廠		2022-11-09	數量	
		地盤	✓	2022-11-09	單件重量	- (KG)
		材料顏色	鍍化	批准	林仁安	
		图纸名称	面板组装图			
		材料	1.5mm铝板			





美特鋁質有限公司
MIDI Aluminium Fabricator Ltd.

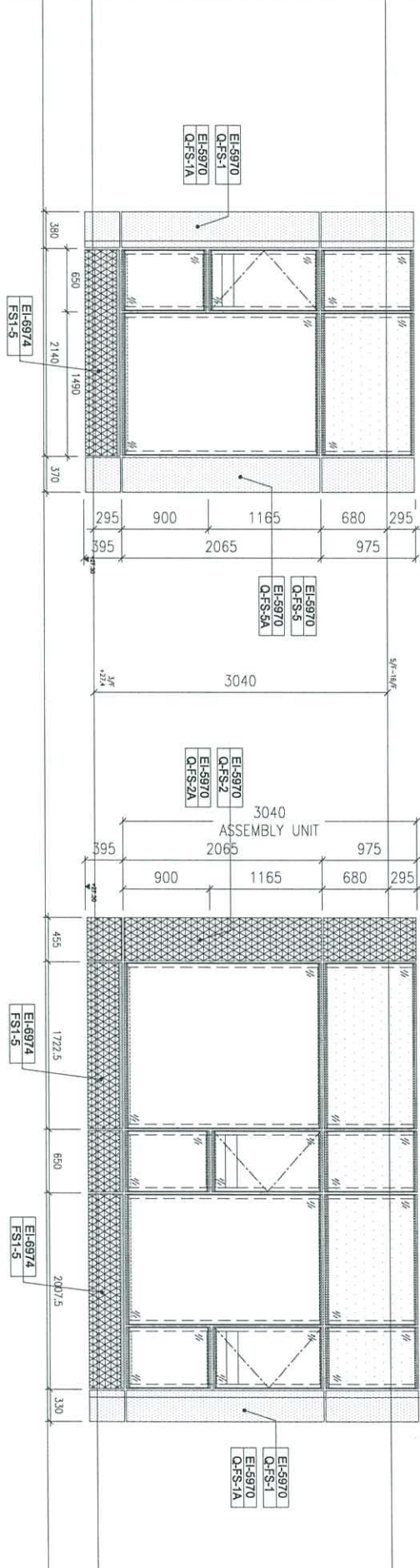
工程號	J856	類別		物料號	-	圖號	T1-TS-F01
地盘	天榮站	制圖	CHARMANT	2024-05-07		數量	-
图纸名称	位置图	復核	-			單件重量	- (KG)
修改日期		材料	-				

採用工廠
材料颜色

地盤

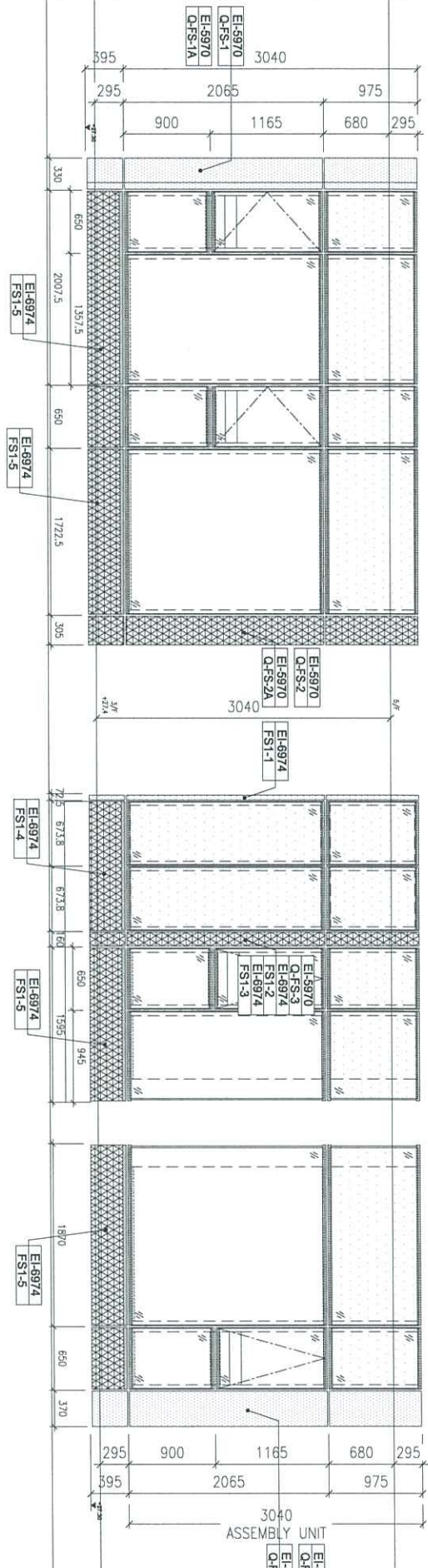
材料

批准



TCW-PE102-1 T1-B8

TCW-PE102-2 T1-B1



TCW-PE101-1 T1-A1

TCW-PE101-2 T1-A8

3040 ASSEMBLY UNIT
EI-5970
Q-F-S-4
Q-F-S-4A