

工程指示 / 要求簡箋 ENGINEER INSTRUCTIONS(E.I.)

工程指示編號:	EI- 7643	修改版本:	-
	HK- 0693		
工程編號:	J 856	工程名稱:	天榮站
收件人:	生統/謝永林 林哥	發件人:	Iris
工程項目:	平台百葉地盤用配件BM(GF-022)	日期:	17/04/2024

<input checked="" type="checkbox"/> 原合約工程包	<input type="checkbox"/> 原合約工程加 / 減賬 QT-	<input type="checkbox"/> 新工程報價 QT-
--	--	------------------------------------

信件批核號碼/圖紙參考編號:	批核模具圖紙編號:
客戶指示附件:	管理內部批簽署:

<input type="checkbox"/> 初步鋁料 B.M.	<input type="checkbox"/> 加工拆圖, 然後生產	<input type="checkbox"/> 尺寸表
<input type="checkbox"/> 正式鋁料 B.M.	<input type="checkbox"/> 技術上資料/指示	<input type="checkbox"/> 報價
<input type="checkbox"/> 配件 B.M.	<input type="checkbox"/> 樣辦或貨品說明書	<input type="checkbox"/> 分判合約
<input type="checkbox"/> 其他:		

內容: 平台百葉地盤用配件BM(GF-022)
完成上列要求日期: 24/04/2024


國內

<input type="checkbox"/> 生產技術總監	<input type="checkbox"/> 連附件	<input checked="" type="checkbox"/> 技術部	<input checked="" type="checkbox"/> 連附件	<input type="checkbox"/> 生產部	<input type="checkbox"/> 連附件
<input type="checkbox"/> 採購部	<input type="checkbox"/> 連附件	<input checked="" type="checkbox"/> 生產統籌部	<input checked="" type="checkbox"/> 連附件	<input type="checkbox"/> 報關組	<input type="checkbox"/> 連附件
<input type="checkbox"/> 質檢部	<input type="checkbox"/> 連附件	<input type="checkbox"/> 會計部	<input type="checkbox"/> 連附件	<input type="checkbox"/> 機械設計部	<input type="checkbox"/> 連附件
<input type="checkbox"/> 香港辦	<input type="checkbox"/> 連附件	<input type="checkbox"/> 其他:			

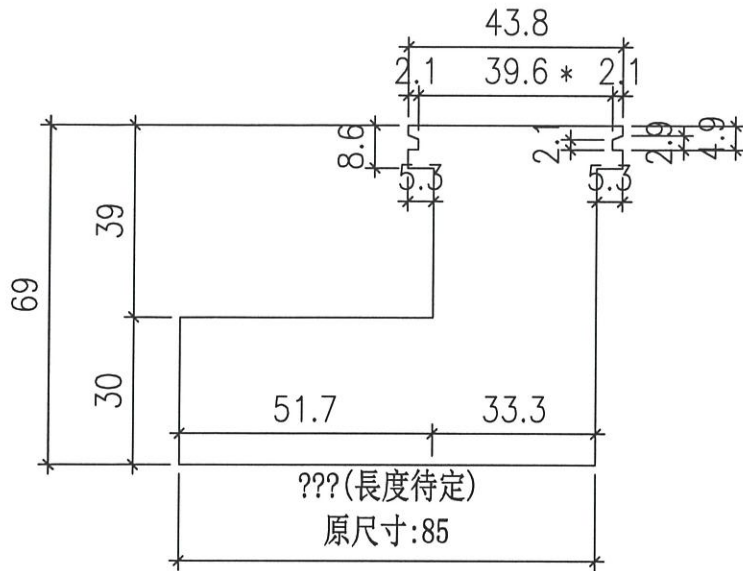
香港

<input type="checkbox"/> 行政部	<input type="checkbox"/> 連附件	<input type="checkbox"/> 會計部	<input type="checkbox"/> 連附件	<input type="checkbox"/> 統籌部	<input type="checkbox"/> 連附件	<input type="checkbox"/> 工程部	<input type="checkbox"/> 連附件
<input type="checkbox"/> 採購部	<input type="checkbox"/> 連附件	<input type="checkbox"/> QS部	<input type="checkbox"/> 連附件	<input checked="" type="checkbox"/> 地盤管理	<input checked="" type="checkbox"/> 連附件	<input type="checkbox"/> 維修部	<input type="checkbox"/> 連附件

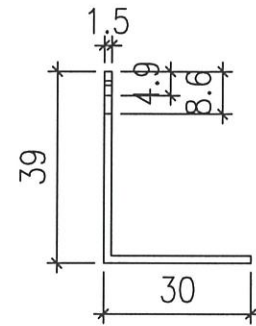
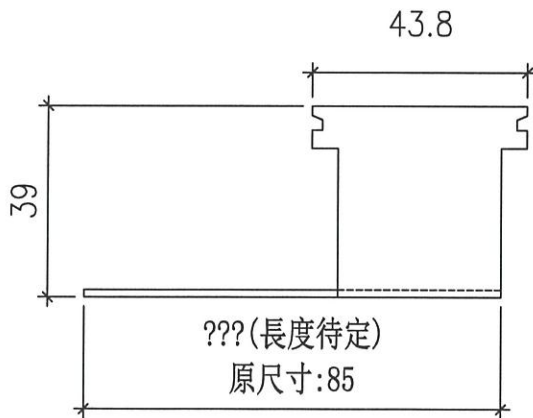
*發件人簽署: Iris	*組別成員批核簽署:
傳遞編號:	項目經理簽署:

 美特鋁質有限公司 MIDI Aluminium Fabricator Ltd. 地盤名稱: 天水圍天榮站 項目類別: 平台百頁 (GF022) A/C Code:		工程號: J-856 計算: 付吉寧 日期: 2024.04.16 送呈: 胡哥 核對: 謝永林 日期: 2024.04.17 副本:								
地盤用配件B.M.表 此BM依據EI/5203L/24施工圖計算										
序號	修改標示	配件圖號	物料編號	配件名稱	顏色	實用	後備	總數	單位	備注
1				HST3-R M12 X 115mm 拉爆	A4-70	4		4	套	用於固定鐵碼每條4支
2				M5x25mm 圓頭機絲	A4-70	8		8	粒	用於固定鐵碼每條8支
3	? 規格待定/長度	J856-IW-M50-3	地盤有, 不用訂	50窗摩耳 (折39)	S.S#304	30	10	40	個	50窗后裝窗摩耳 (@300c/c; 橫企牆邊25mm)
4				射釘 (HILTI X-P 27P8)	S.S	30	10	40	個	用於固定磨耳
5				子彈	紅藥	30	10	40	個	用於固定磨耳
6	? 顏色待定	用于鋁料為黑色		D.C791 牆邊防水膠	? 顏色待定	5	2	7	支	300ml/支-- 2.6m/支
7			MASTERSEAL 440	BRUSH-BOND 防水油	/	2	0	2	公斤	0.135公斤/米
8				SNOWCEM 防水粉	/	0.5	0	1	公斤	0.0315公斤/米
9				M5x20mm 圓頭機絲	A4-70	50		50	粒	用於38X19X3 鋁角固定鐵通
10				M5x15mm 圓頭機絲	A4-70	50		50	粒	用於56X16X3 鋁角固定鐵通

 美特鋁質 有限公司 MIDI Aluminium Fabricator Ltd.				類別		物料號	
				制圖	黃瓊玉	2022. 12. 06	圖號 J856-IW-M50-3
修改				復核			數量 30+10=40
日期				批准			位置 用於50框橫企 (牆邊25mm)

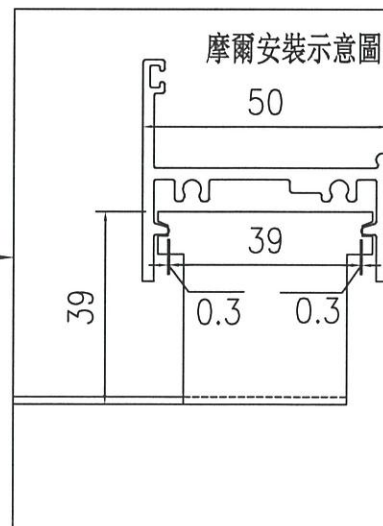


注: 帶"*"號為重要尺寸



扭曲後圖樣

卡口示意圖待定



工程號	J-856	地盤	天水圍天榮站	附件	附件		
名稱	50窗框-磨耳加工圖		採用				
材料	1.5mm厚不銹鋼板		地盤			✓	
顏色			工廠				