



工程指示 / 要求簡箋 ENGINEER INSTRUCTIONS(E.I.)

工程指示編號:	EI-7640	修改版本:	-
	HK-0688		
工程編號:	J 856	工程名稱:	天榮站
收件人:	生統/謝永林	發件人:	Iris
工程項目:	平台百葉鋁料加工圖(GF-022)	日期:	16/04/2024

<input checked="" type="checkbox"/> 原合約工程包	<input type="checkbox"/> 原合約工程加 / 減賬 QT-	<input type="checkbox"/> 新工程報價 QT-
--	--	------------------------------------

信件批核號碼/圖紙參考編號:	批核模具圖紙編號:
客戶指示附件:	管理內部批簽署:

<input type="checkbox"/> 初步鋁料 B.M.	<input type="checkbox"/> 加工拆圖, 然後生產	<input type="checkbox"/> 尺寸表
<input type="checkbox"/> 正式鋁料 B.M.	<input type="checkbox"/> 技術上資料/指示	<input type="checkbox"/> 報價
<input type="checkbox"/> 配件 B.M.	<input type="checkbox"/> 樣辦或貨品說明書	<input type="checkbox"/> 分判合約
<input type="checkbox"/> 其他:		

內容: 平台百葉鋁料加工圖(GF-022)
完成上列要求日期: 19/04/2024

國內

<input type="checkbox"/> 生產技術總監	<input type="checkbox"/> 連附件	<input checked="" type="checkbox"/> 技術部	<input checked="" type="checkbox"/> 連附件	<input type="checkbox"/> 生產部	<input type="checkbox"/> 連附件
<input type="checkbox"/> 採購部	<input type="checkbox"/> 連附件	<input checked="" type="checkbox"/> 生產統籌部	<input checked="" type="checkbox"/> 連附件	<input type="checkbox"/> 報關組	<input type="checkbox"/> 連附件
<input type="checkbox"/> 質檢部	<input type="checkbox"/> 連附件	<input type="checkbox"/> 會計部	<input type="checkbox"/> 連附件	<input type="checkbox"/> 機械設計部	<input type="checkbox"/> 連附件
<input type="checkbox"/> 香港辦	<input type="checkbox"/> 連附件	<input type="checkbox"/> 其他:			

香港

<input type="checkbox"/> 行政部	<input type="checkbox"/> 連附件	<input type="checkbox"/> 會計部	<input type="checkbox"/> 連附件	<input type="checkbox"/> 統籌部	<input type="checkbox"/> 連附件	<input type="checkbox"/> 工程部	<input type="checkbox"/> 連附件
<input type="checkbox"/> 採購部	<input type="checkbox"/> 連附件	<input type="checkbox"/> QS部	<input type="checkbox"/> 連附件	<input checked="" type="checkbox"/> 地盤管理	<input checked="" type="checkbox"/> 連附件	<input type="checkbox"/> 維修部	<input type="checkbox"/> 連附件

*發件人簽署: Iris	*組別成員批核簽署: pp-107
傳遞編號:	項目經理簽署:

圖則登記表
DRAWING REGISTER

接收日期 Receiving Date (適用於客戶圖則)

工程名稱 Project Title:	天水圍天榮站
平台百葉鋁料拆圖	
工程編號 Project No:	J-856

年								
月								
日								

分發予 Distributed To	

年	24							
月	4							
日	16							

圖則編號 Drg. No.	圖則名稱 Drawing Title
GF-022	平台百葉組裝圖
GF-022-L	50框企料拆圖
GF-022-R	50框企料拆圖
GF-022-T	頂橫拆圖
GF-022-B	底橫拆圖
GF-022-T1	頂橫拆圖
GF-022-B1	底橫拆圖
GF-022-YH	雀仔網壓巴(企)
GF-022-YT	雀仔網壓巴(橫)
GF-022-YT1	雀仔網壓巴(橫)
GF-022-LL	加固鋁角拆圖
GF-022-LR	加固鋁角拆圖
GF-022-01L	45*3mm百葉玉鋁巴(左)
GF-022-01R	45*3mm百葉玉鋁巴(右)
GF-022-02L	53*16*3mm百葉玉鋁角(左)
GF-022-02R	53*16*3mm百葉玉鋁角(右)
GF-022-DB	36*3mm百葉墊巴
GF-022-BY	百葉片拆圖
GF-022-BY1	百葉片拆圖
GF-022-BYX	百葉片拆圖
GF-022-BYX1	百葉片拆圖

	修訂編號 Revision No.
1	-
2	-
3	-
4	-
5	-
6	-
7	-
8	-
9	-
10	-
11	-
12	-
13	-
14	-
15	-
16	-
17	-
18	-
19	-
20	-
21	-



美特鋁質有限公司
MIDI Aluminium Fabricator Ltd.

工程號

J856

地盤

天水圍天榮站

物料編號

GF-022-L

數量

1

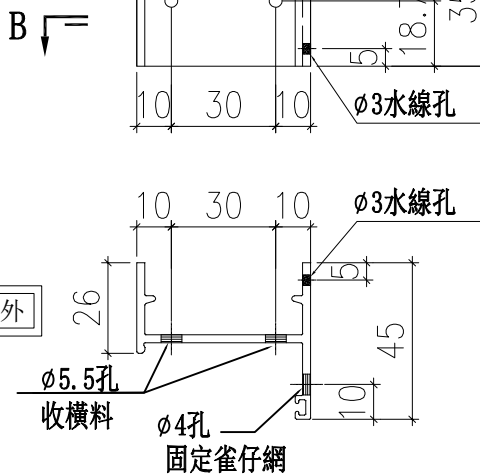
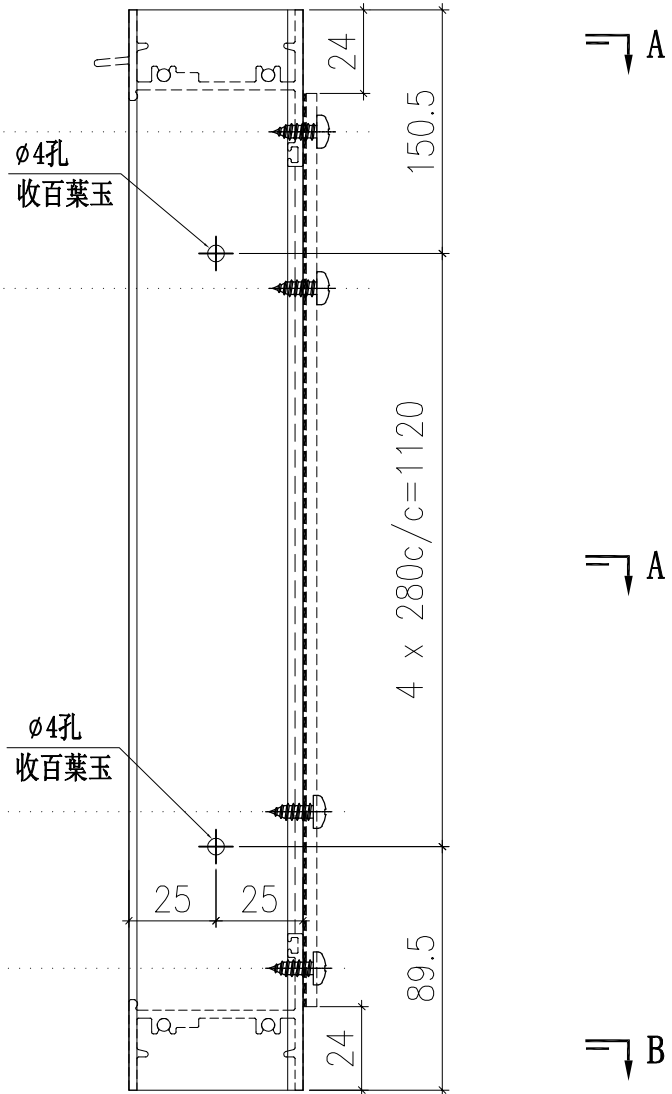
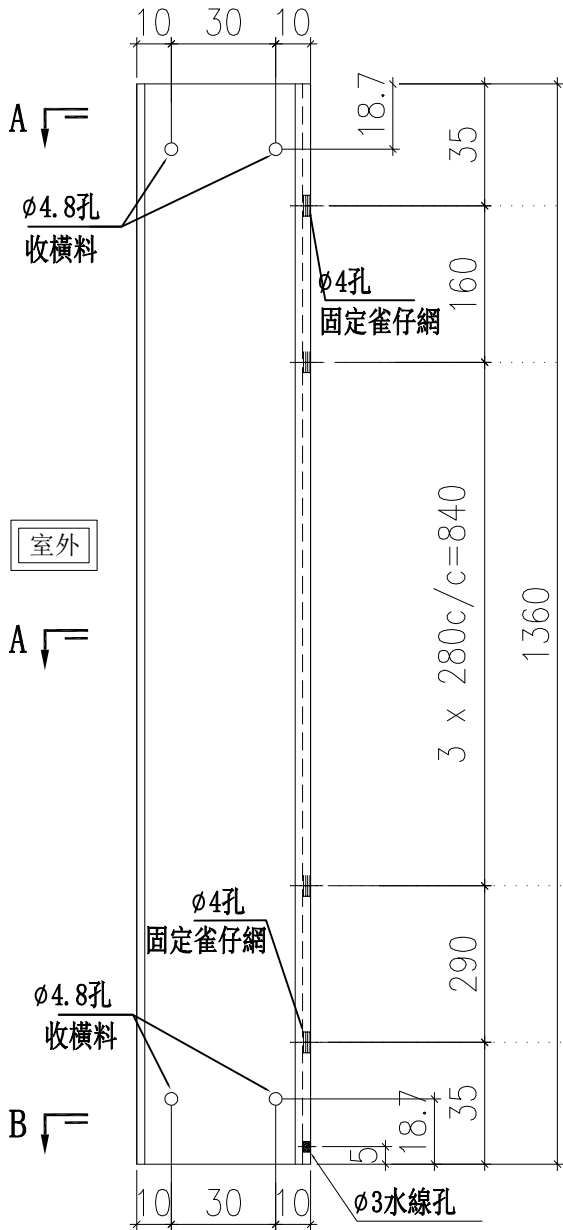
L

1360

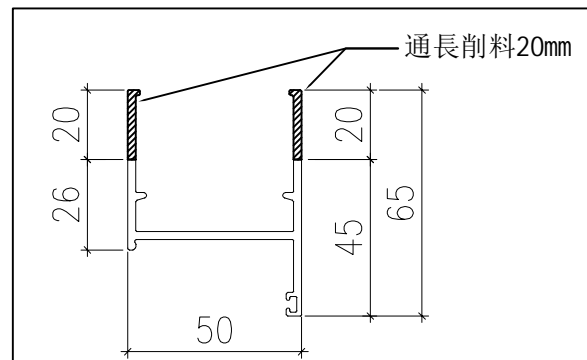
使用位置

GF-022

頂



SECTION B-B



SECTION A-A

削料示意圖

名稱	50框企料拆圖	制圖	周廣志	2024.04.15	修改		
材料	X86010	復核	謝永林	2024.04.16	日期		
顏色	(黑色)JM202239	批准	胡哥		圖號	GF022-L	



美特鋁質有限公司
MIDI Aluminium Fabricator Ltd.

物料編號

數量

L

使用位置

工程號

J856

地盤

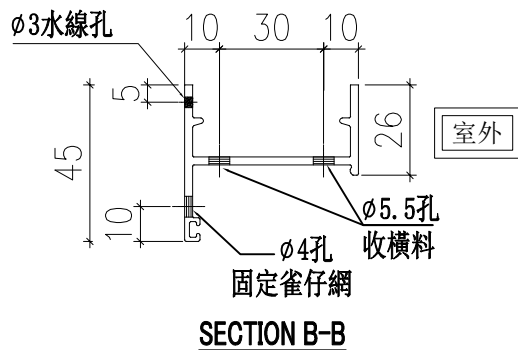
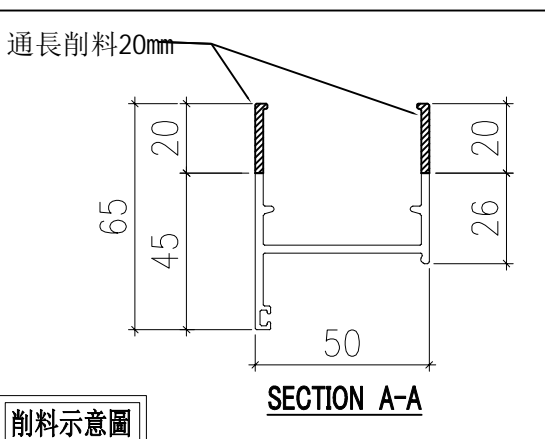
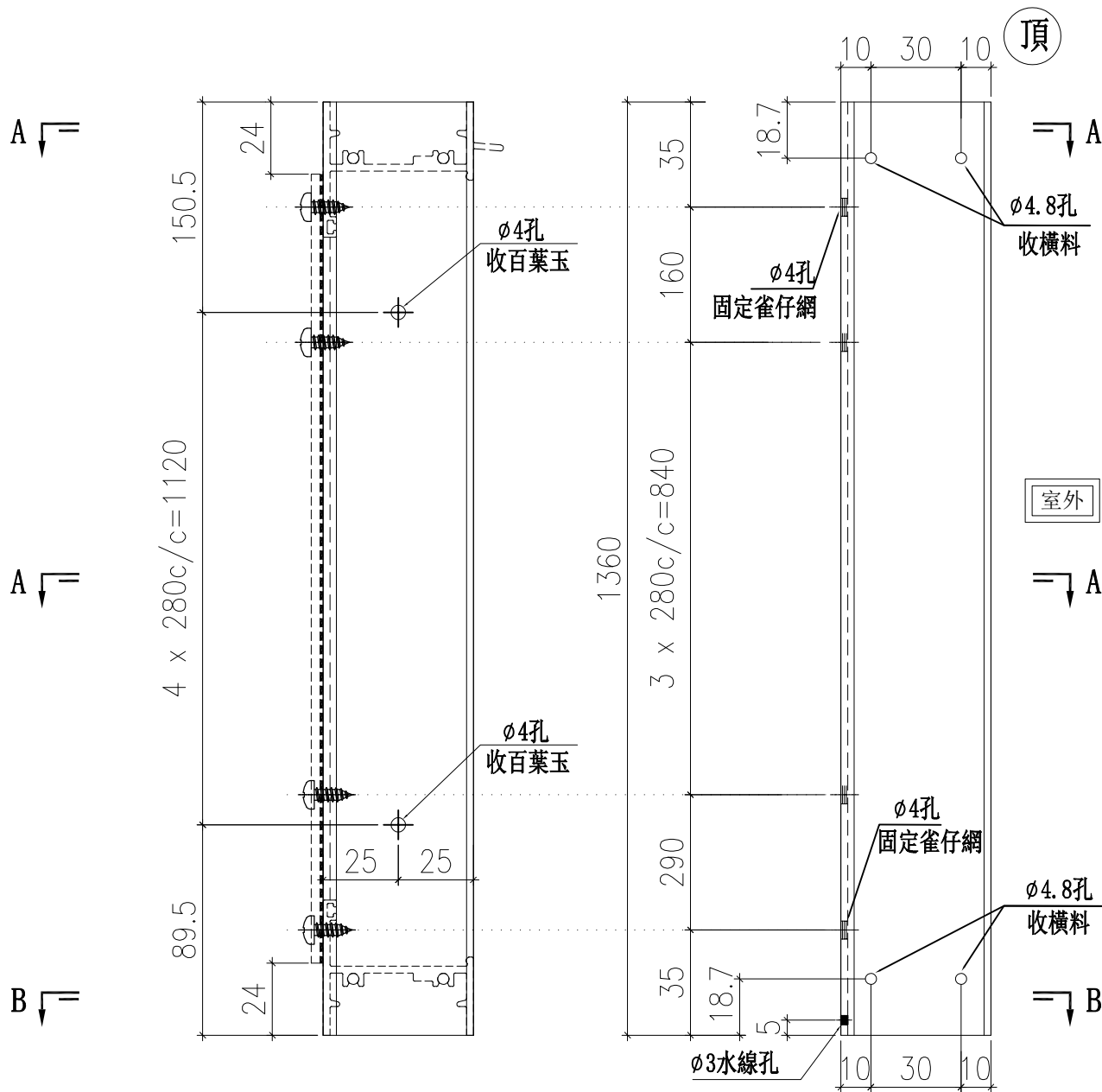
天水圍天榮站

GF-022-R

1

1360

GF-022



削料示意圖

名稱	50框企料拆圖	制圖	周廣志	2024.04.15	修改		
材料	X86010	復核	謝永林	2024.04.16	日期		
顏色	(黑色)JM202239	批准	胡哥		圖號	GF022-R	



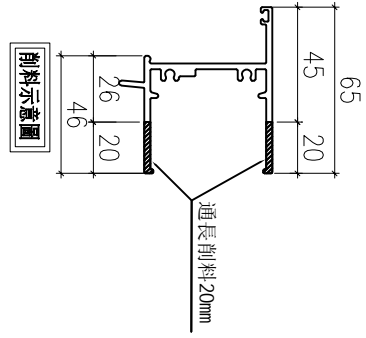
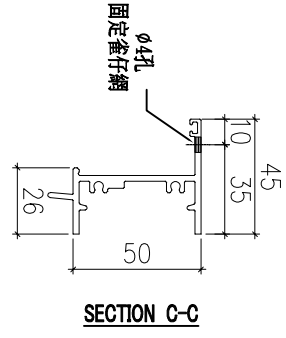
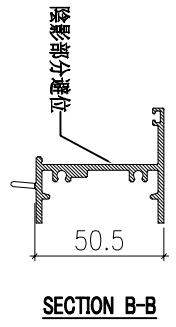
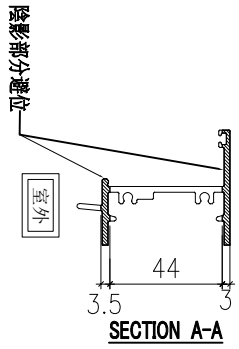
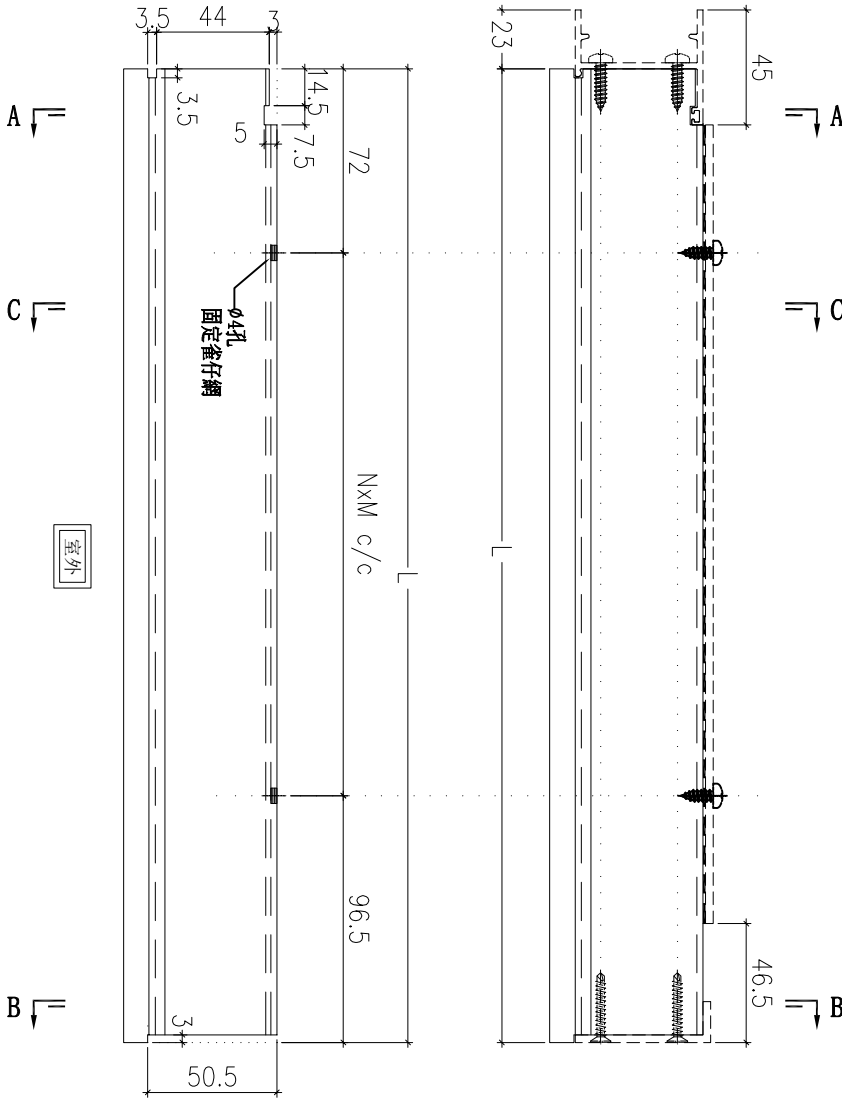
美特鋁質有限公司
MIDI Aluminium Fabricator Ltd.

工程號 J856

地盤

天水圍天榮站

物料編號	分格寬度	數量	L	N	X	M	使用位置
GF-022-T	795	1	770.5	3	X	200.7	GF-022



名稱	頂橫料拆圖	制圖	周廣志	2024.04.15	修改		
材料	X86012	復核	謝永林	2024.04.16	日期		
顏色	(黑色)JM202239	批准	胡哥		圖號	GF022-T	



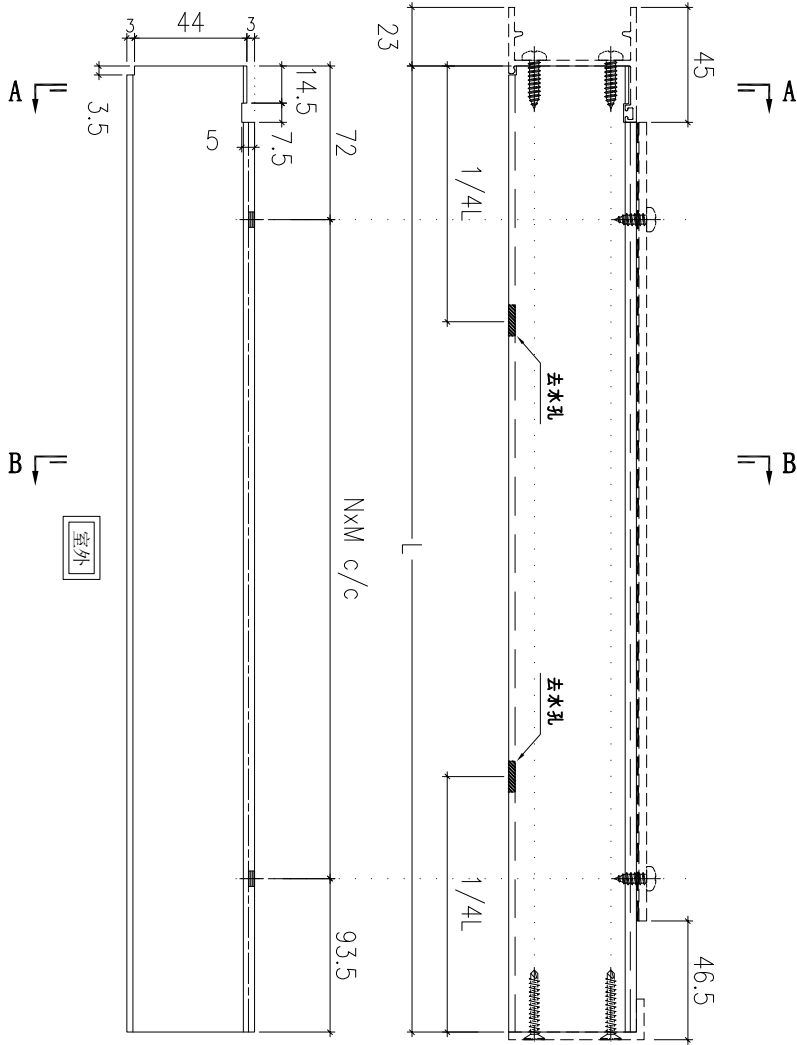
美特鋁質有限公司
MIDI Aluminium Fabricator Ltd.

工程號

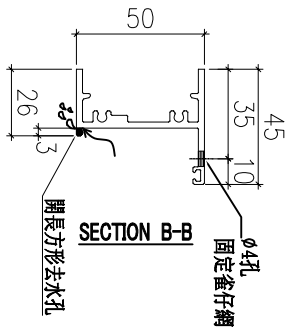
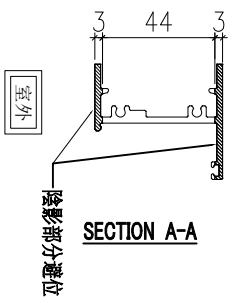
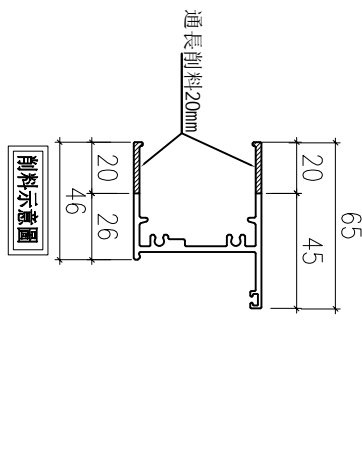
J856

地盤

天水圍天榮站



室外



物料編號	分格寬度	數量	L	N	X	M	使用位置
GF-022-B	795	1	767.5	3	X	200.7	GF-022

名稱	底橫料拆圖	制圖	周廣志	2024.04.15	修改		
材料	X86013	復核	謝永林	2024.04.16	日期		
顏色	(黑色)JM202239	批准	胡哥		圖號	GF022-B	



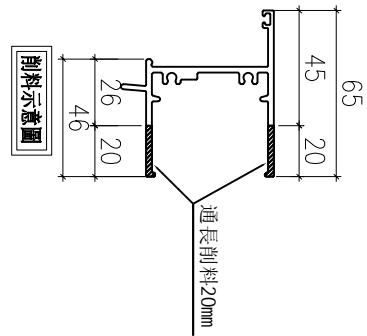
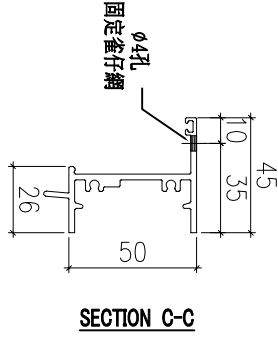
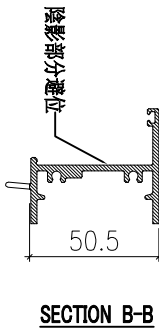
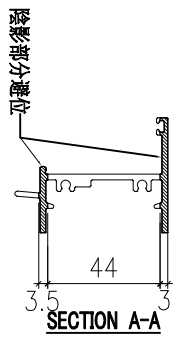
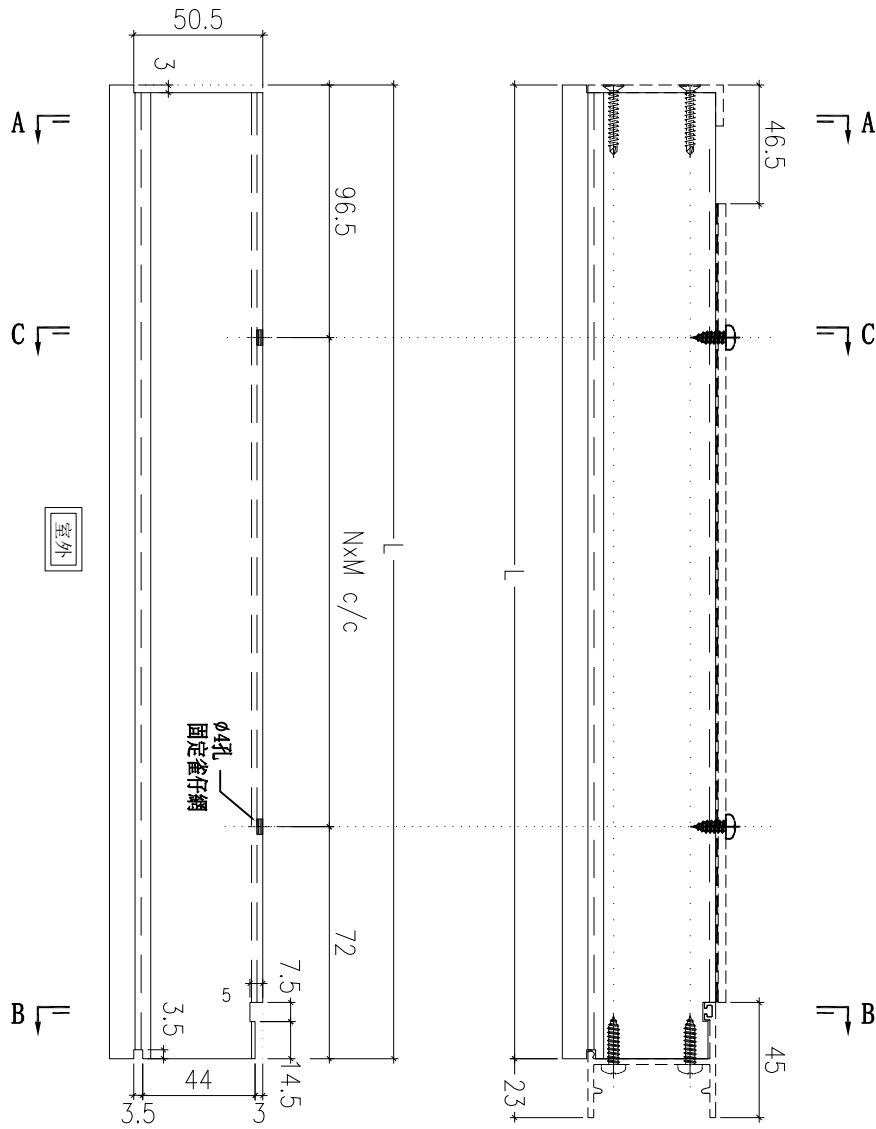
美特鋁質有限公司
MIDI Aluminium Fabricator Ltd.

工程號

J856

地盤

天水圍天榮站



物料編號	分格寬度	數量	L	N	X	M	使用位置
GF-022-T1	795	1	770.5	3	X	200.7	GF-022

名稱	頂橫料拆圖	制圖	周廣志	2024.04.15	修改		
材料	X86012	復核	謝永林	2024.04.16	日期		
顏色	(黑色)JMQ202239	批准	胡哥		圖號	GF022-T1	



美特鋁質有限公司

MIDI Aluminium Fabricator Ltd.

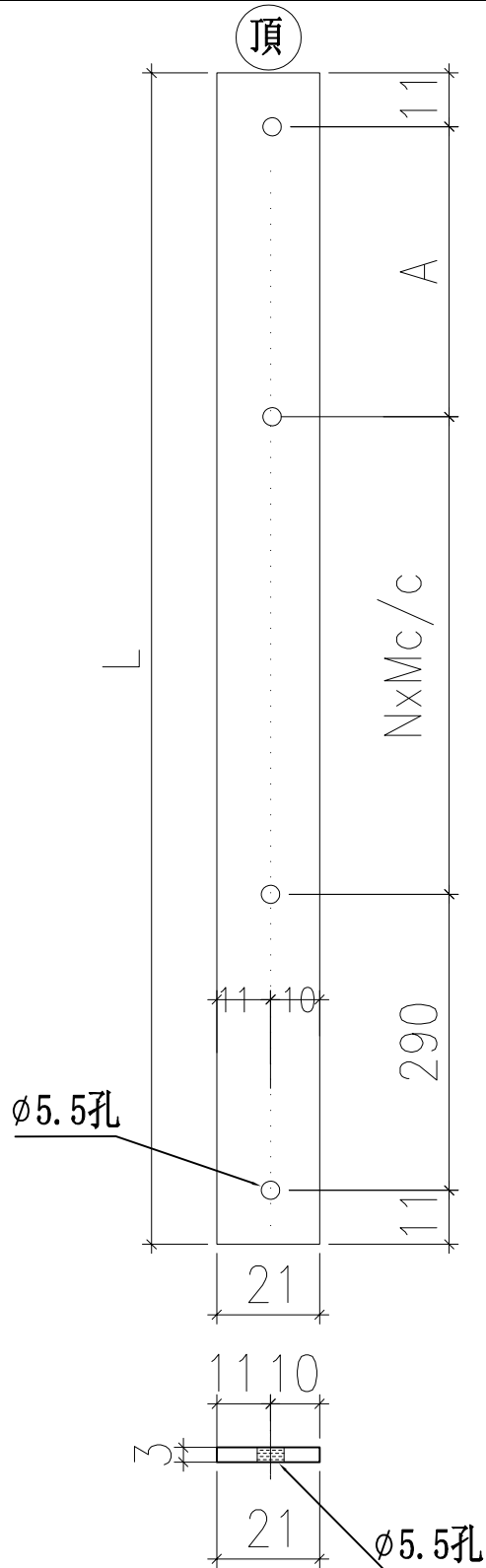
工程號

J856

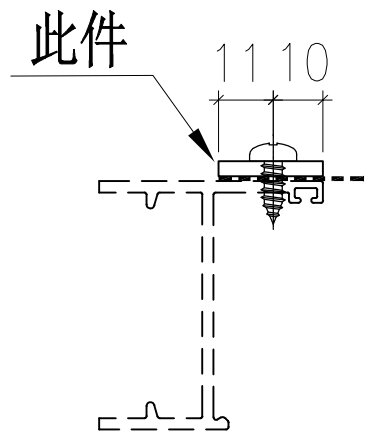
地盤

天水圍天榮站

物料編號	分格高度	數量	L	A	N	X	M	使用位置
GF-022-YH	1360	2	1312	160	3	X	280	GF-022



安裝示意圖



名稱	雀仔網壓巴(企)	制圖	周廣志	2024.04.15	修改			
材料	BT4064	復核	謝永林	2024.04.16	日期			
顏色	(黑色)JM202239	批准	胡哥		圖號	GF022-YH		



美特鋁質有限公司

MIDI Aluminium Fabricator Ltd.

工程號

J856

地盤

天水圍天榮站

物料編號

分格寬度

數量

L

N

X

M

使用位置

GF-022-YT

795

2

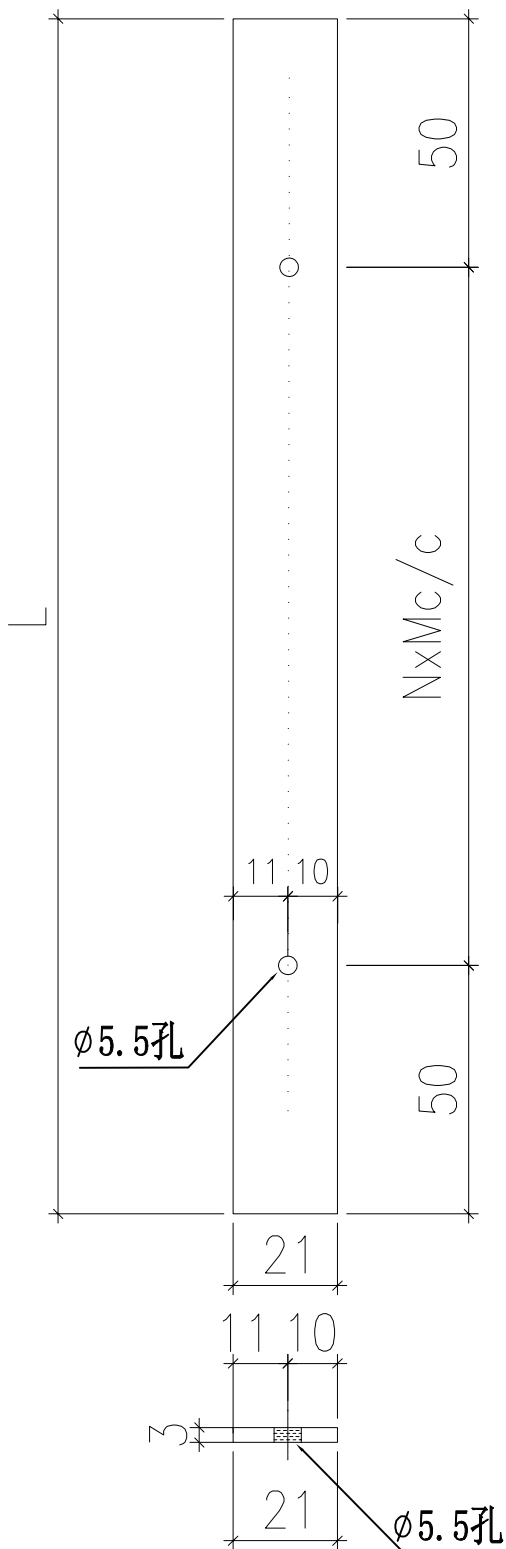
702

3

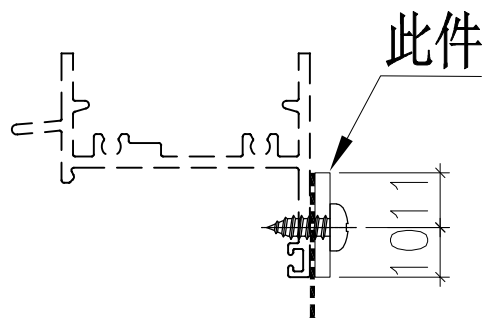
X

200.7

GF-022



安裝示意圖



名稱 雀仔網壓巴(橫)

制圖 周廣志

2024.04.15

修改

材料 BT4064

復核 謝永林

2024.04.16

日期

顏色 (黑色)JMQ202239

批准 胡哥

圖號

GF022-YT



美特鋁質有限公司

MIDI Aluminium Fabricator Ltd.

工程號

J856

地盤

天水圍天榮站

物料編號

分格寬度

數量

L

N

X

M

使用位置

GF-022-YT1

795

2

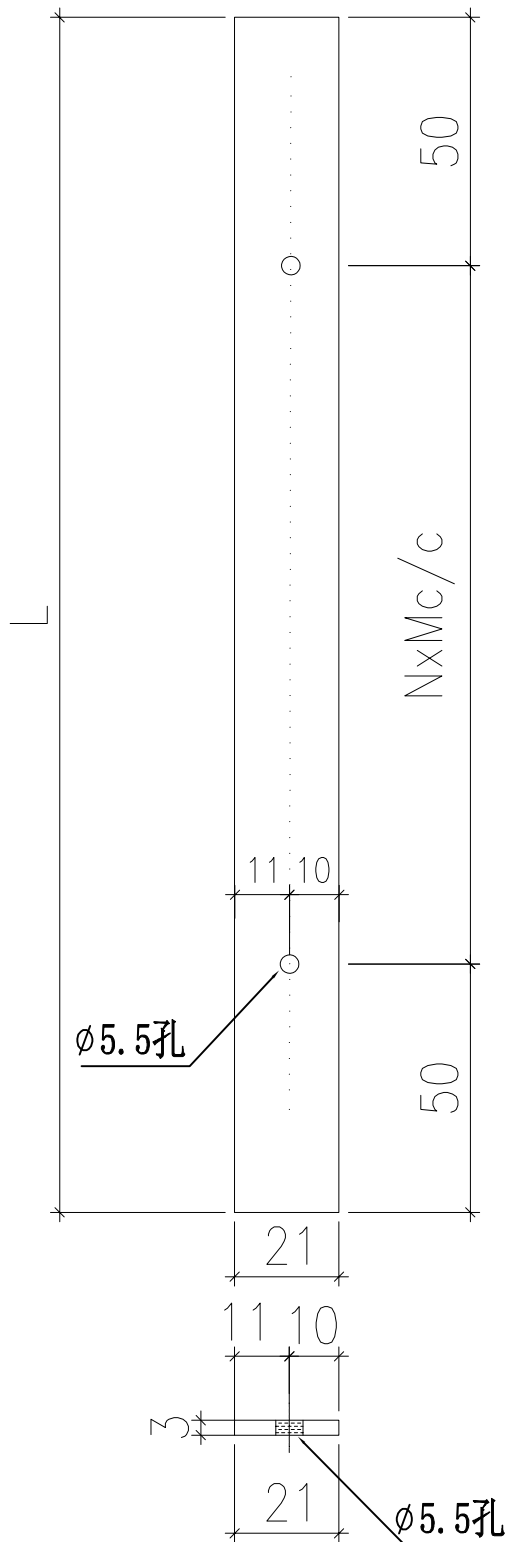
702

3

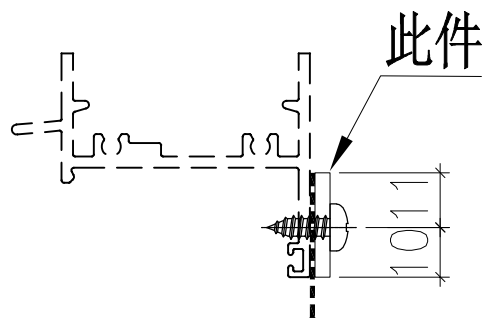
X

200.7

GF-022



安裝示意圖



名稱 雀仔網壓巴(橫)

制圖 周廣志

2024.04.15

修改

材料 BT4064

復核 謝永林

2024.04.16

日期

顏色 (黑色)JMQ202239

批准 胡哥

圖號

GF022-YT1



美特鋁質有限公司

MIDI Aluminium Fabricator Ltd.

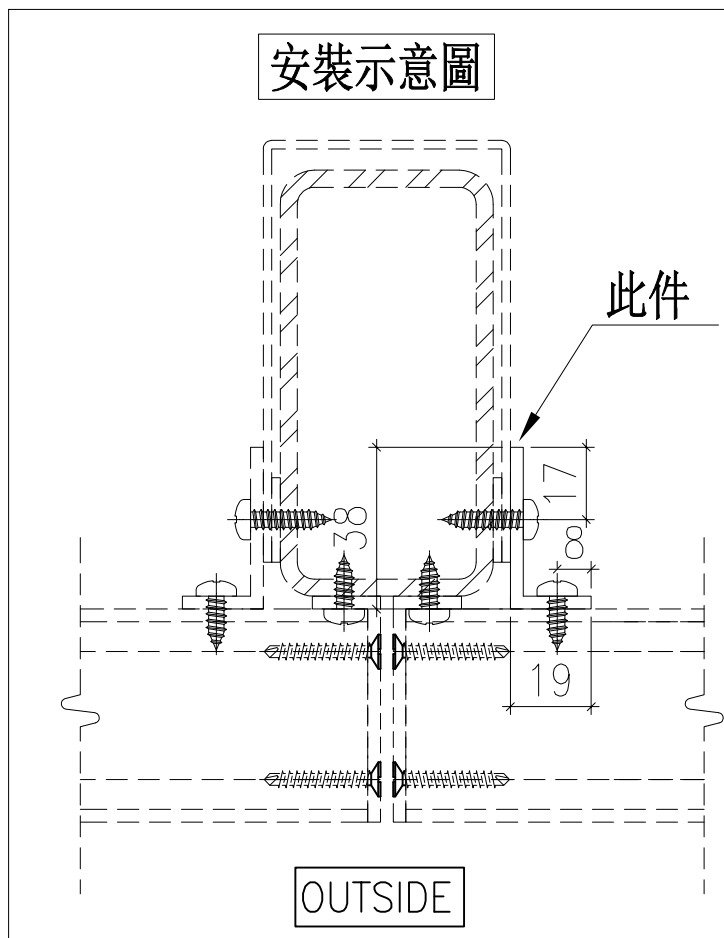
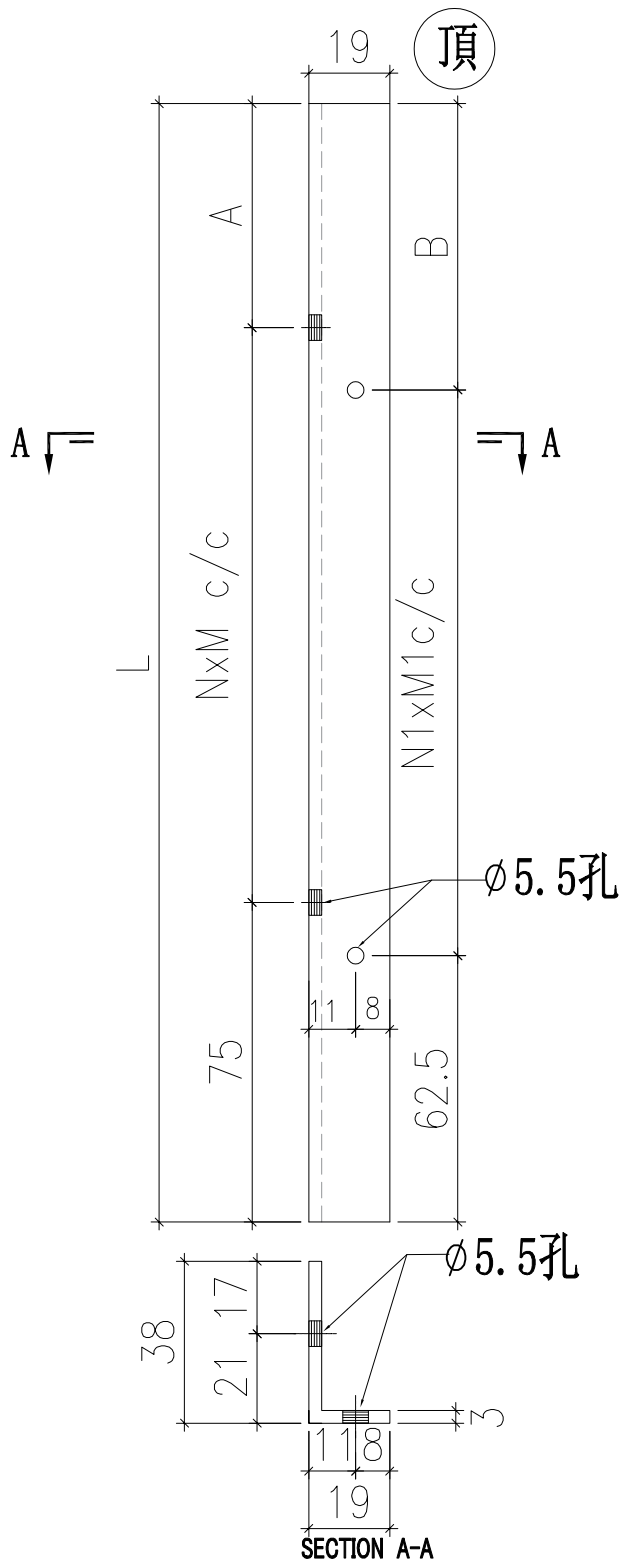
工程號

J856

地盤

天水圍天榮站

物料編號	分格寬度	數量	L	A	N	X	M	B	N1	X	M1	使用位置
GF-022-LL	1360	1	1312	117	4	X	280	129.5	4	X	280	GF-022



名稱	加固鋁角拆圖	制圖	周廣志	2024.04.15	修改			
材料	JM1009	復核	謝永林	2024.04.16	日期			
顏色	(黑色)JM202239	批准	胡哥		圖號	GF022-LL		



美特鋁質有限公司

MIDI Aluminium Fabricator Ltd.

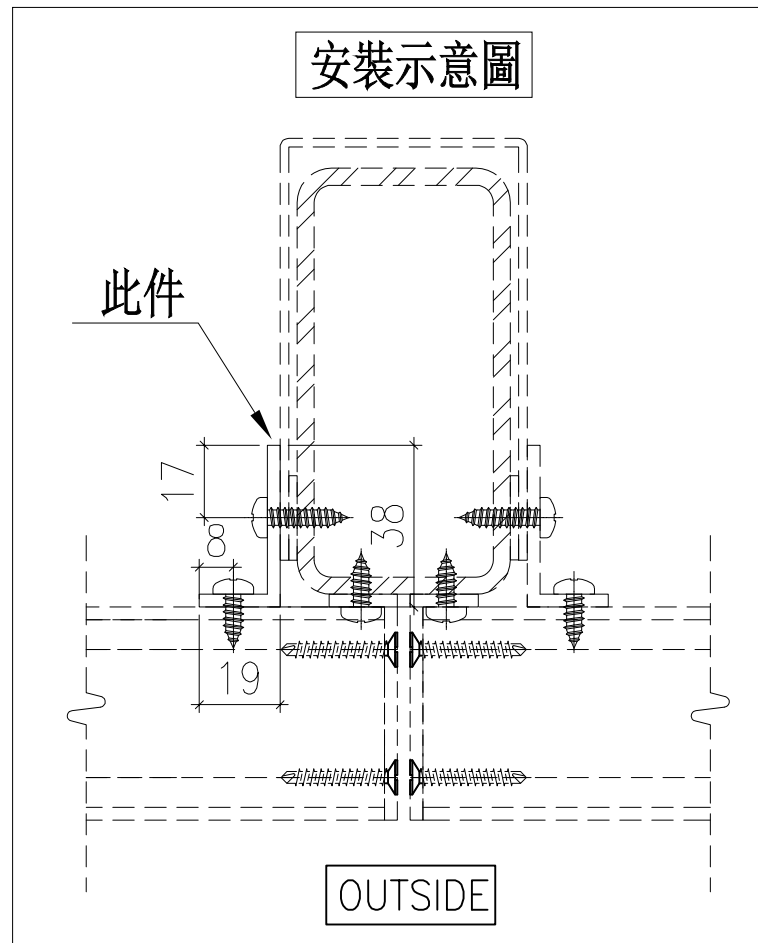
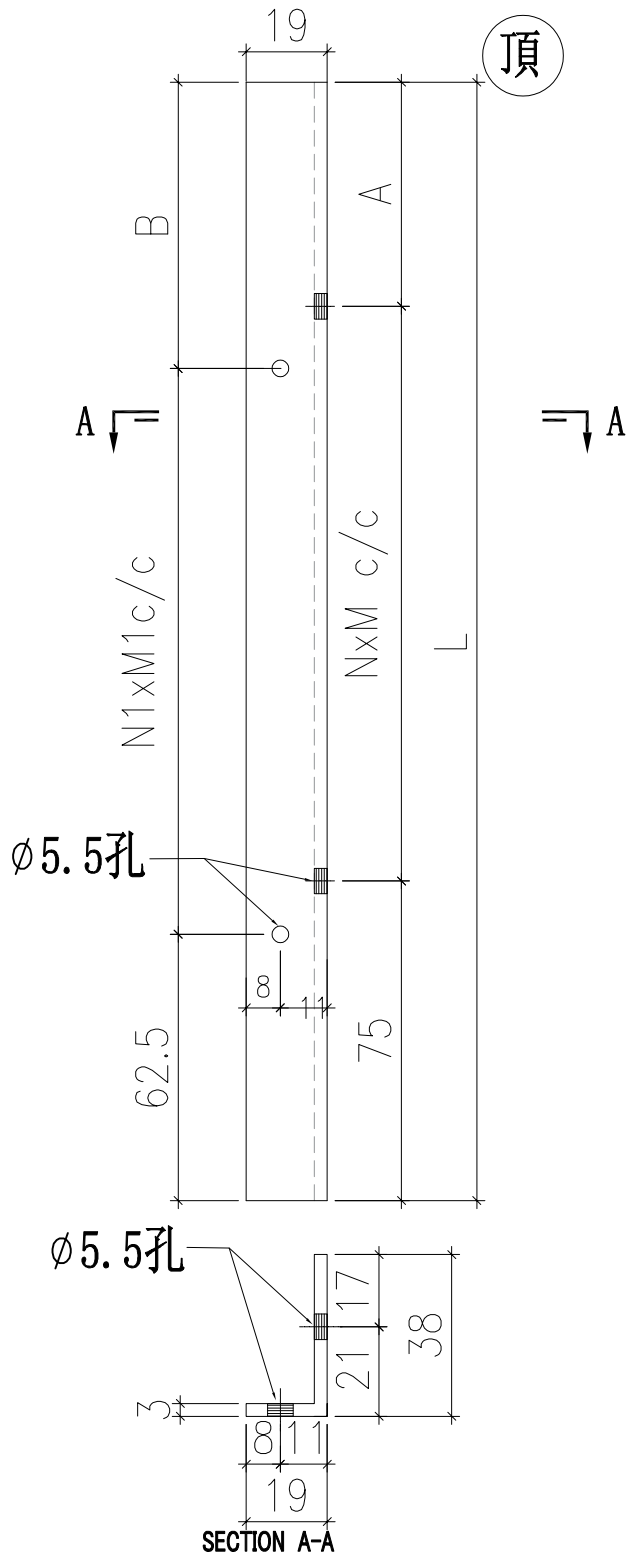
工程號

J856

地盤

天水圍天榮站

物料編號	分格寬度	數量	L	A	N	X	M	B	N1	X	M1	使用位置
GF-022-LR	1360	1	1312	117	4	X	280	129.5	4	X	280	GF-022



名稱	加固鋁角拆圖	制圖	周廣志	2024.04.15	修改			
材料	JM1009	復核	謝永林	2024.04.16	日期			
顏色	(黑色)JM202239	批准	胡哥		圖號	GF022-LR		



美特鋁質有限公司

MIDI Aluminium Fabricator Ltd.

工程號

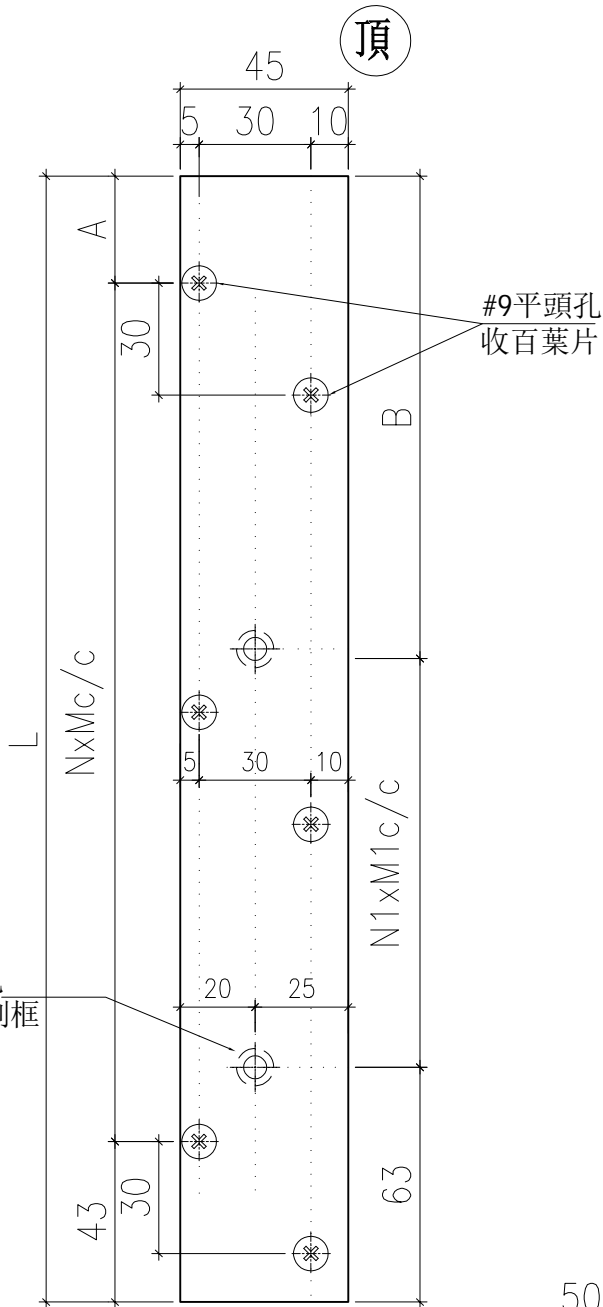
J856

地盤

天水圍天榮站

物料編號	分格高度	數量	L	A	N	X	M	B	N1	X	M1	使用位置
GF-022-01L	1360	1	1307	4	18	X	70	124	4	X	280	GF-022

室內



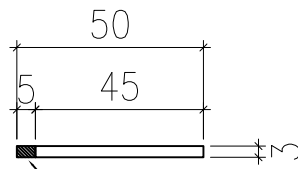
#10平頭孔
固定百葉玉到框

#9平頭孔
收百葉片

#10平頭孔
固定百葉玉到框

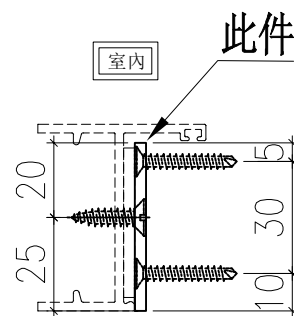
#9平頭孔
收百葉片

室內



使用50X3mm
鋁巴通長削料5mm
(刀口位朝向室內)

安裝示意圖



名稱	45*3mm百葉玉鋁巴(左)	制圖	周廣志	2024.04.15	修改		
材料	BT4021	復核	謝永林	2024.04.16	日期		
顏色	(黑色)JMQ202239	批准	胡哥		圖號	GF022-01L	



美特鋁質有限公司

MIDI Aluminium Fabricator Ltd.

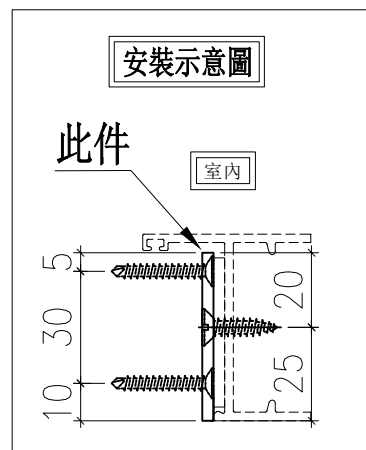
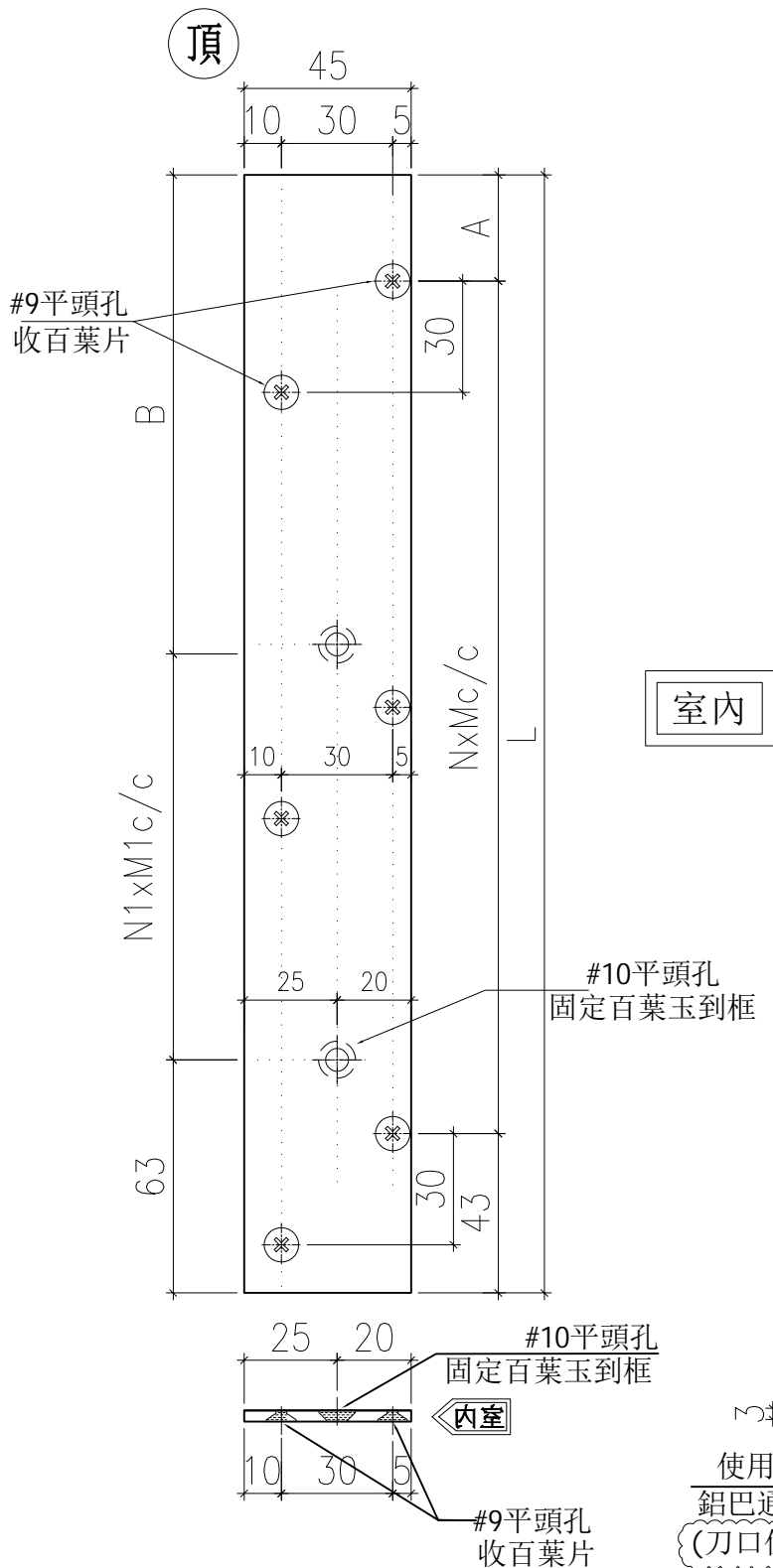
工程號

J856

地盤

天水圍天榮站

物料編號	分格高度	數量	L	A	N	X	M	B	N1	X	M1	使用位置
GF-022-01R	1360	1	1307	4	18	X	70	124	4	X	280	GF-022



名稱	45*3mm百葉玉鋁巴(右)	制圖	周廣志	2024.04.15	修改		
材料	BT4021	復核	謝永林	2024.04.16	日期		
顏色	(黑色)JM202239	批准	胡哥		圖號	GF022-01R	



美特鋁質有限公司

MIDI Aluminium Fabricator Ltd.

工程號

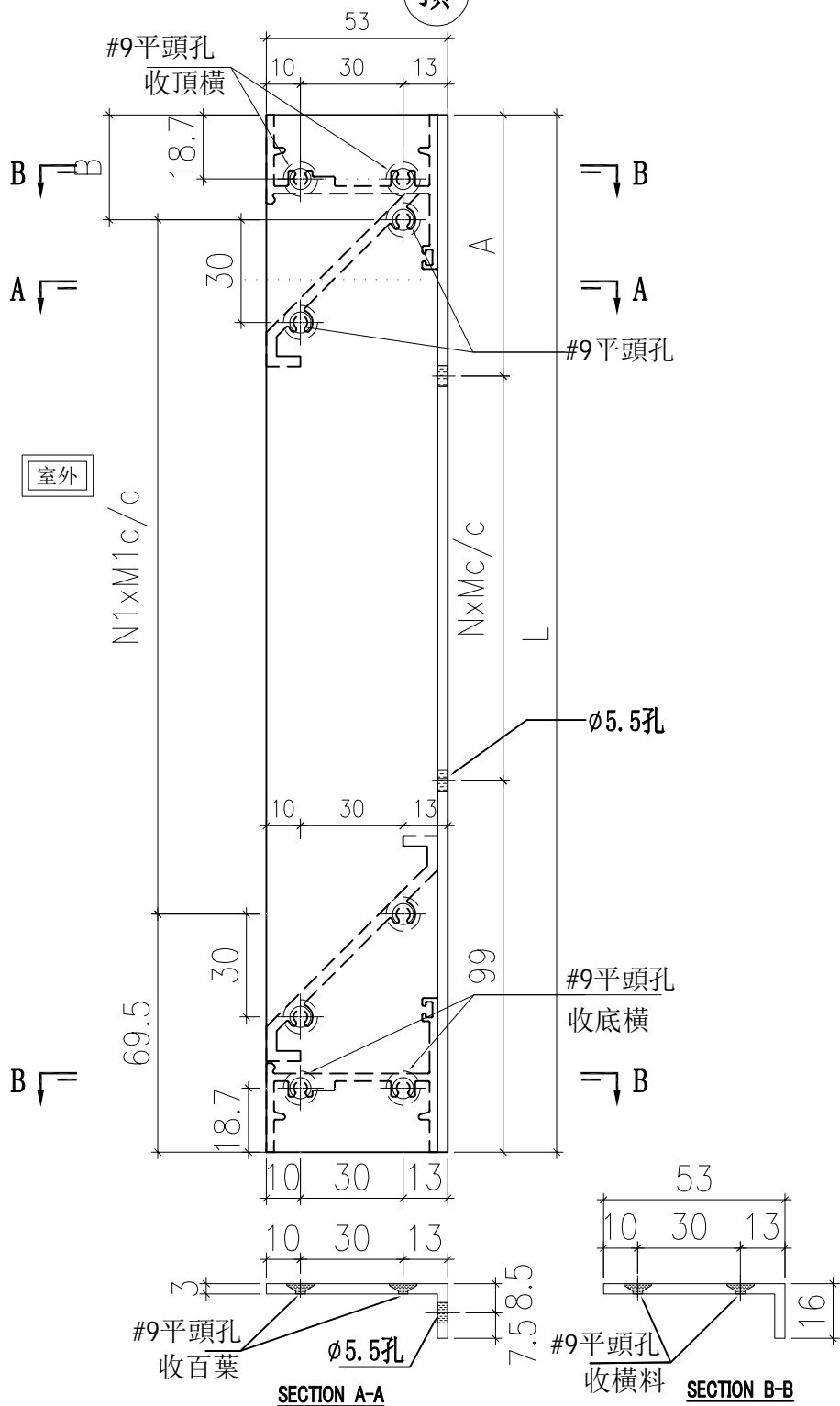
J856

地盤

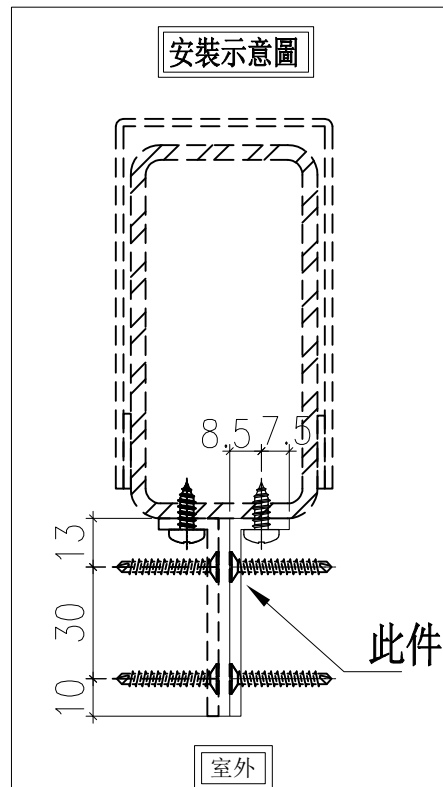
天水圍天榮站

物料編號	數量	L	A	N	X	M	B	N1	X	M1	使用位置
GF-022-02L	1	1360	141	4	X	280	30.5	18	X	70	GF-022

頂



安裝示意圖



名稱	53X16X3mm 鋁角(左)	制圖	周廣志	2024.04.15	修改		
材料	JMA0482	復核	謝永林	2024.04.16	日期		
顏色	(黑色)JM202239	批准	胡哥		圖號	GF022-02L	



美特鋁質有限公司

MIDI Aluminium Fabricator Ltd.

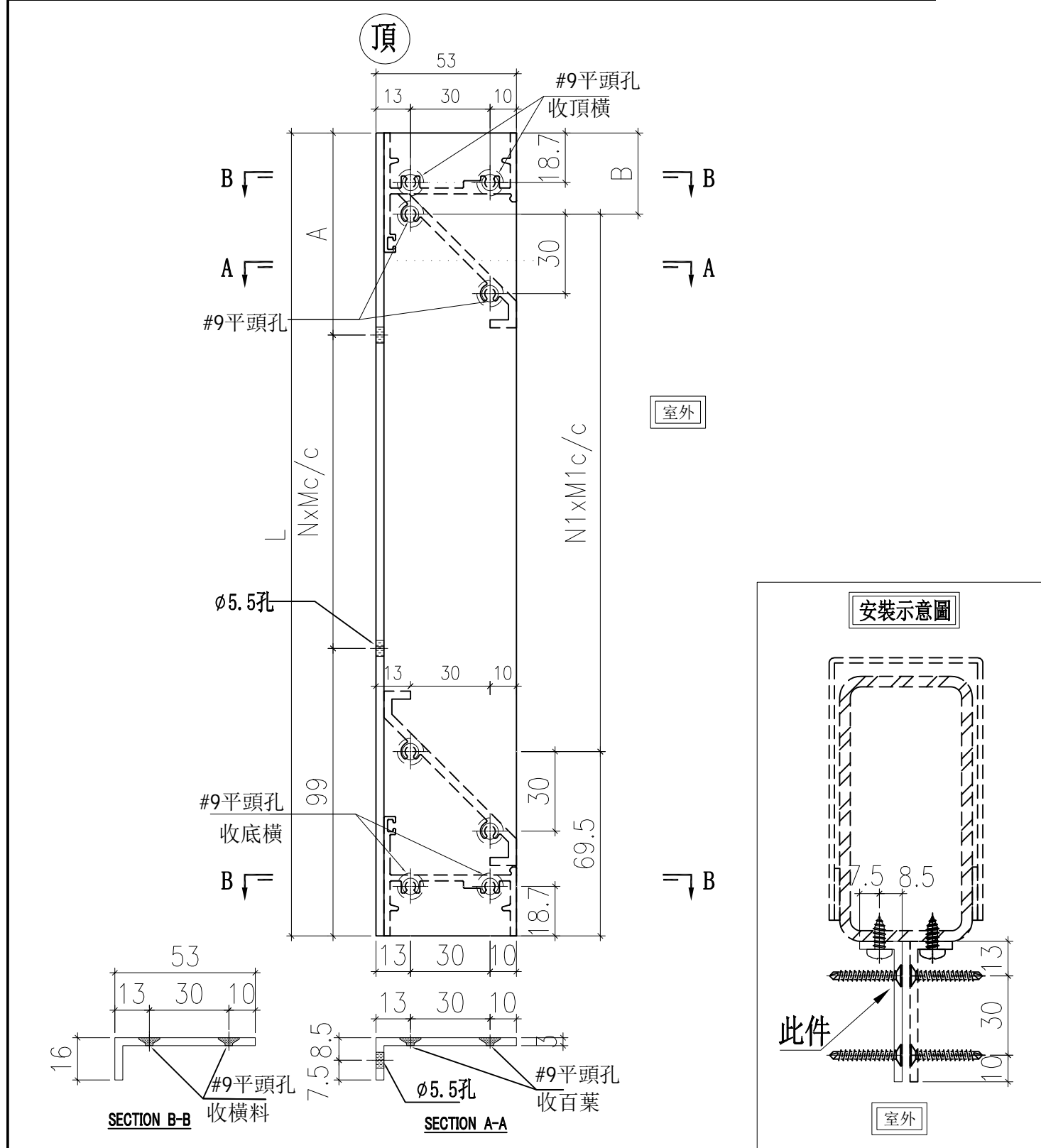
工程號

J856

地盤

天水圍天榮站

物料編號	數量	L	A	N	X	M	B	N1	X	M1	使用位置
GF-022-02R	1	1360	141	4	X	280	30.5	18	X	70	GF-022



名稱	53X16X3mm鋁角(右)	制圖	周廣志	2024.04.15	修改			
材料	JMA0482	復核	謝永林	2024.04.16	日期			
顏色	(黑色)JM202239	批准	胡哥		圖號	GF022-02R		



美特鋁質有限公司

MIDI Aluminium Fabricator Ltd.

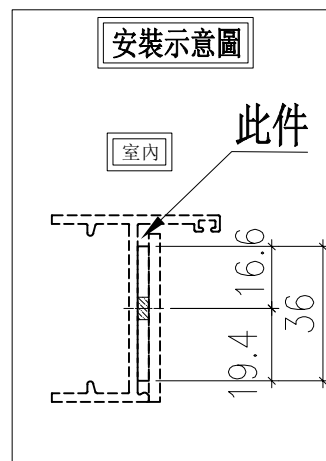
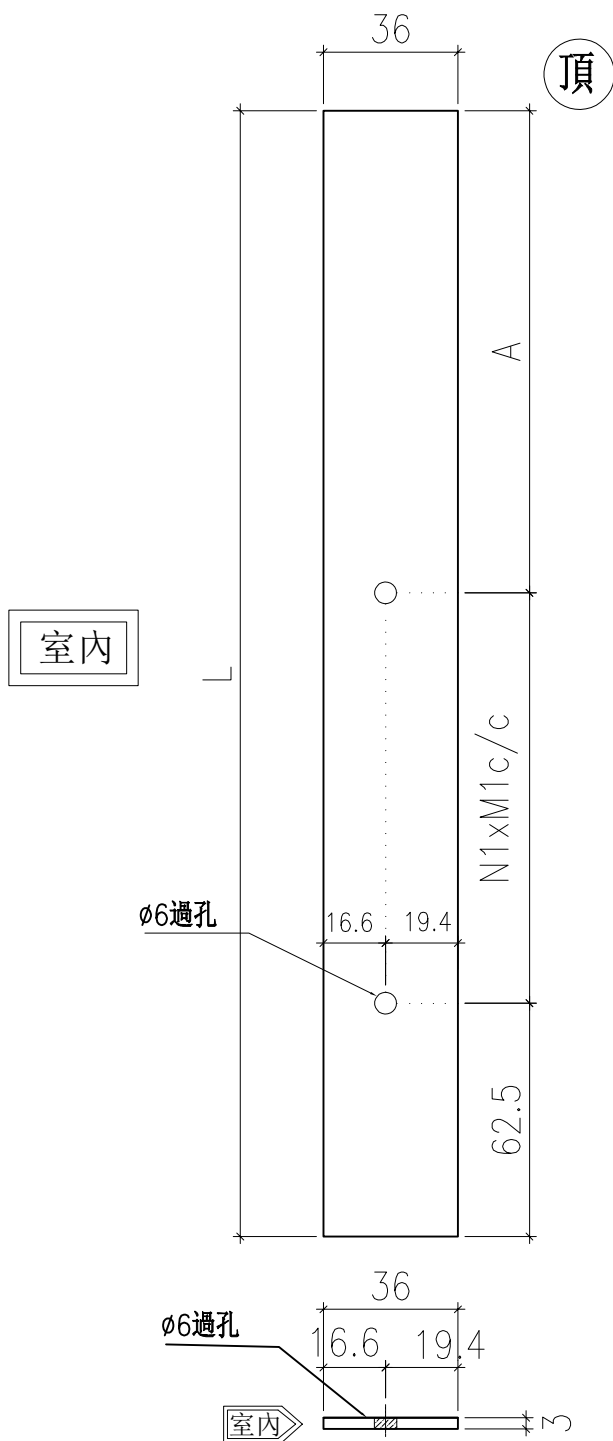
工程號

J856

地盤

天水圍天榮站

物料編號	分格高度	數量	L	A	N	X	M	使用位置
GF-022-DB	1360	2	1306	123.5	4	X	280	GF-022



名稱	36*3mm百葉墊巴	制圖	周廣志	2024.04.15	修改			
材料	BT4079	復核	謝永林	2024.04.16	日期			
顏色	鉻化	批准	胡哥		圖號	GF022-DB		



美特鋁質有限公司

MIDI Aluminium Fabricator Ltd.

工程號

J856

地盤

天水圍天榮站

GF-022-BY

物料編號

795

分格寬度

18

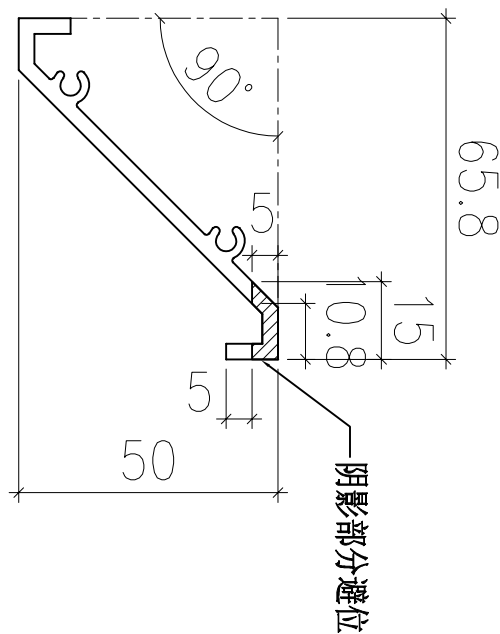
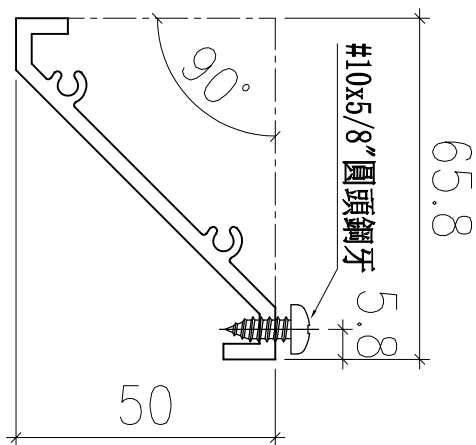
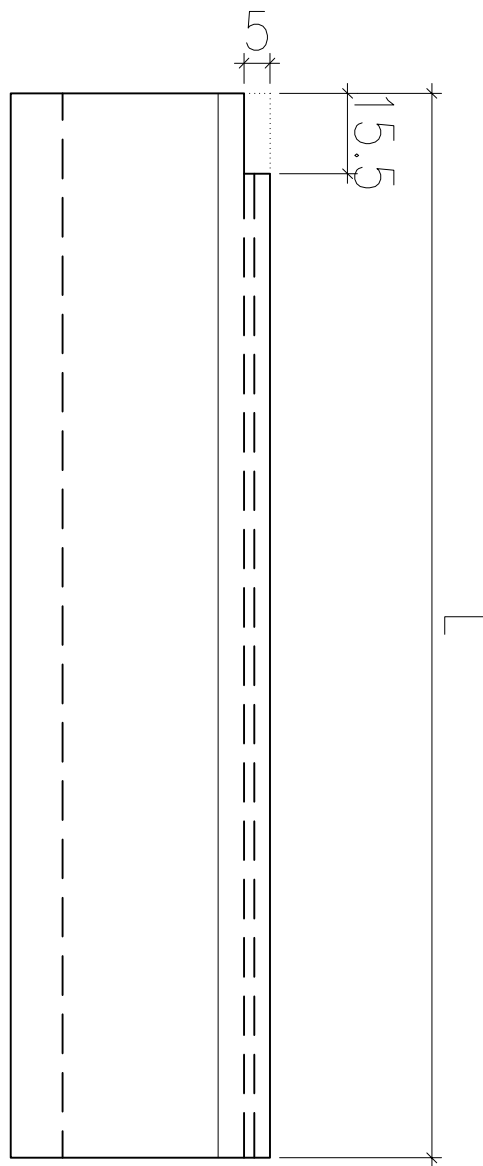
數量

761

L

GF-022

使用位置



名稱	百葉片拆圖	制圖	周廣志	2024.04.15	修改			
材料	X86203	復核	謝永林	2024.04.16	日期			
顏色	(黑色)JM202239	批准	胡哥		圖號	GF022-BY		



美特鋁質有限公司

MIDI Aluminium Fabricator Ltd.

工程號

J856

地盤

天水圍天榮站

物料編號

GF-022-BY1

分格寬度

795

數量

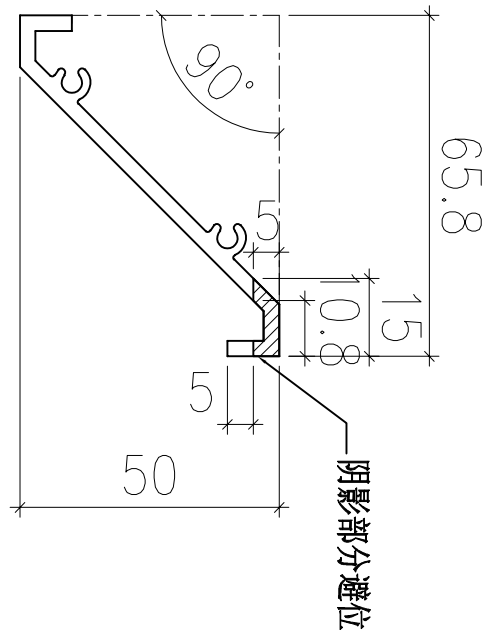
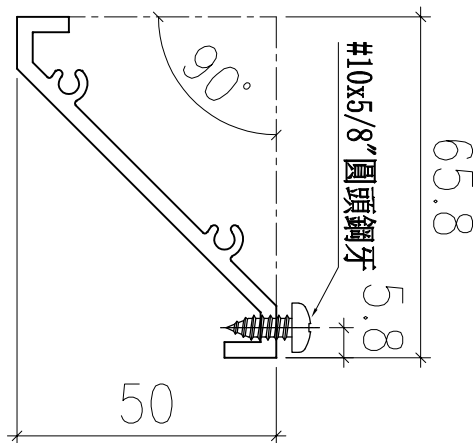
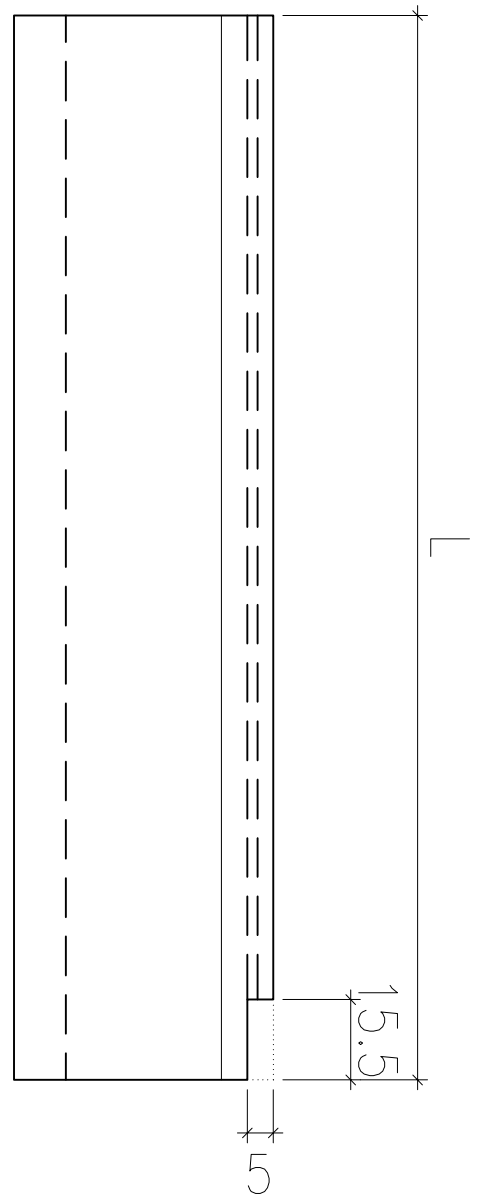
18

L

761

使用位置

GF-022



名稱	百葉片拆圖	制圖	周廣志	2024.04.15	修改		
材料	X86203	復核	謝永林	2024.04.16	日期		
顏色	(黑色)JM202239	批准	胡哥		圖號	GF022-BY1	



美特鋁質有限公司

MIDI Aluminium Fabricator Ltd.

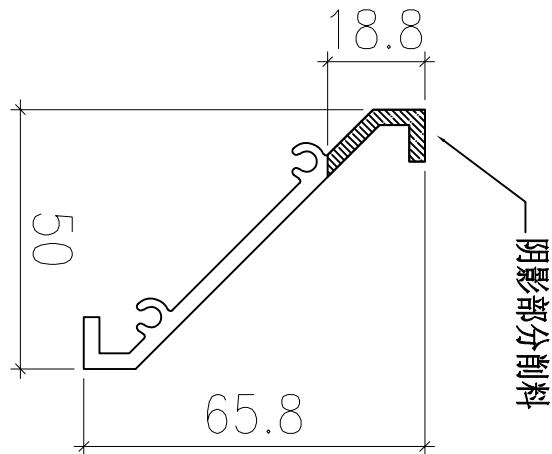
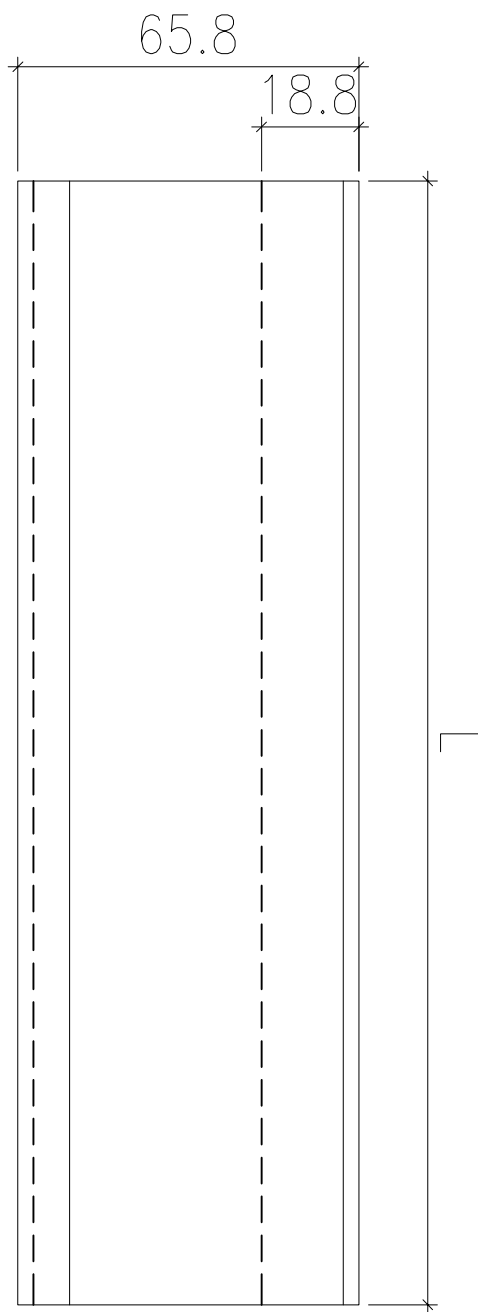
工程號

J856

地盤

天水圍天榮站

物料編號	GF-022-BYX
分格寬度	795
數量	1
L	761
使用位置	GF-022



名稱	百葉片拆圖	制圖	周廣志	2024.04.15	修改			
材料	X86203	復核	謝永林	2024.04.16	日期			
顏色	(黑色)JM202239	批准	胡哥		圖號	GF022-BYX		



美特鋁質有限公司

MIDI Aluminium Fabricator Ltd.

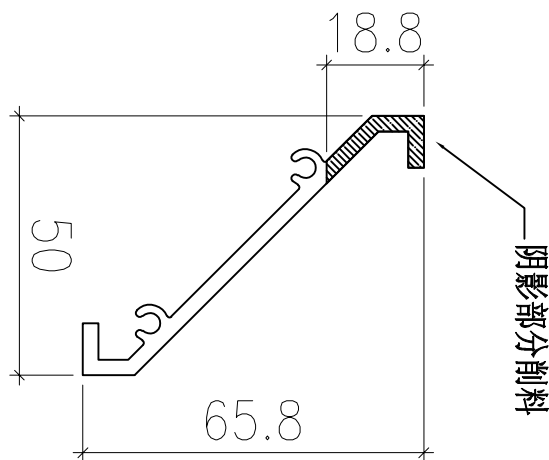
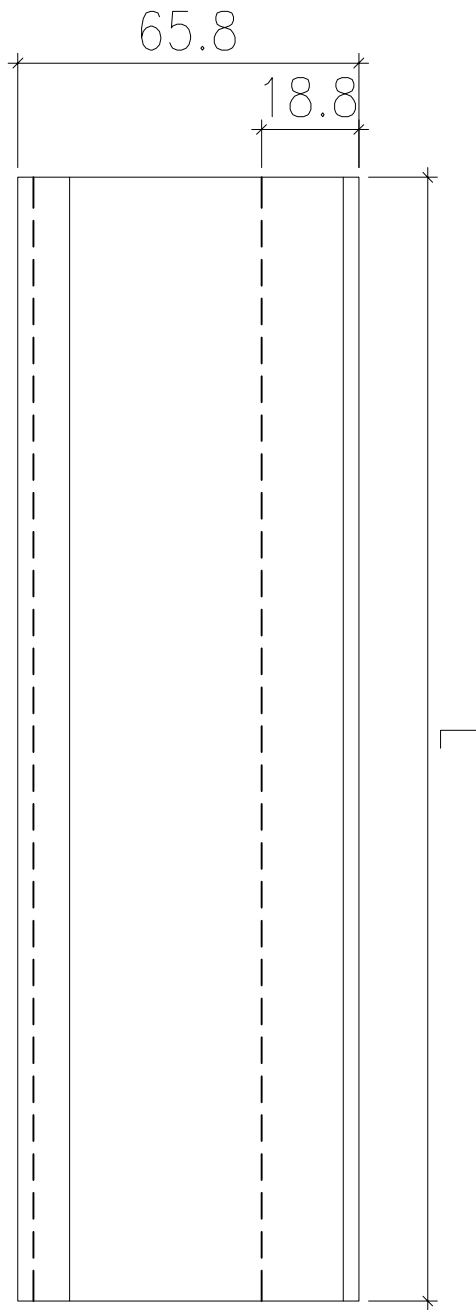
工程號

J856

地盤

天水圍天榮站

物料編號	GF-022-BYX1
分格寬度	795
數量	1
L	761
使用位置	GF-022



名稱	百葉片拆圖	制圖	周廣志	2024.04.15	修改			
材料	X86203	復核	謝永林	2024.04.16	日期			
顏色	(黑色)JM202239	批准	胡哥		圖號	GF022-BYX1		