



美特鋁質有限公司

MIDI ALUMINIUM FABRICATOR LTD.



工程指示 / 要求簡箋 ENGINEER INSTRUCTIONS(E.I.)

工程指示編號:	EI- 7636	修改版本:	-
	HK- 0683		
工程編號:	J 856	工程名稱:	天榮站
收件人:	生統/謝永林	發件人:	Iris
工程項目:	平台百葉鋁折件加工圖(GF-022)	日期:	16/04/2024

<input checked="" type="checkbox"/> 原合約工程包	<input type="checkbox"/> 原合約工程加 / 減賬 QT-	<input type="checkbox"/> 新工程報價 QT-
--	--	------------------------------------

信件批核號碼/圖紙參考編號:	批核模具圖紙編號:
客戶指示附件:	管理內部批簽署:

<input type="checkbox"/> 初步鋁料 B.M.	<input type="checkbox"/> 加工拆圖, 然後生產	<input type="checkbox"/> 尺寸表
<input type="checkbox"/> 正式鋁料 B.M.	<input type="checkbox"/> 技術上資料/指示	<input type="checkbox"/> 報價
<input type="checkbox"/> 配件 B.M.	<input type="checkbox"/> 樣辦或貨品說明書	<input type="checkbox"/> 分判合約
<input type="checkbox"/> 其他:		

內容: 平台百葉鋁折件加工圖(GF-022)
完成上列要求日期: 19/04/2024

國內

<input type="checkbox"/> 生產技術總監	<input type="checkbox"/> 連附件	<input checked="" type="checkbox"/> 技術部	<input checked="" type="checkbox"/> 連附件	<input type="checkbox"/> 生產部	<input type="checkbox"/> 連附件
<input type="checkbox"/> 採購部	<input type="checkbox"/> 連附件	<input checked="" type="checkbox"/> 生產統籌部	<input checked="" type="checkbox"/> 連附件	<input type="checkbox"/> 報關組	<input type="checkbox"/> 連附件
<input type="checkbox"/> 質檢部	<input type="checkbox"/> 連附件	<input type="checkbox"/> 會計部	<input type="checkbox"/> 連附件	<input type="checkbox"/> 機械設計部	<input type="checkbox"/> 連附件
<input type="checkbox"/> 香港辦	<input type="checkbox"/> 連附件	<input type="checkbox"/> 其他:			

香港

<input type="checkbox"/> 行政部	<input type="checkbox"/> 連附件	<input type="checkbox"/> 會計部	<input type="checkbox"/> 連附件	<input type="checkbox"/> 統籌部	<input type="checkbox"/> 連附件	<input type="checkbox"/> 工程部	<input type="checkbox"/> 連附件
<input type="checkbox"/> 採購部	<input type="checkbox"/> 連附件	<input type="checkbox"/> QS部	<input type="checkbox"/> 連附件	<input checked="" type="checkbox"/> 地盤管理	<input checked="" type="checkbox"/> 連附件	<input type="checkbox"/> 維修部	<input type="checkbox"/> 連附件

*發件人簽署: Iris	*組別成員批核簽署: pp. 25
傳遞編號:	項目經理簽署:

圖則登記表
DRAWING REGISTER

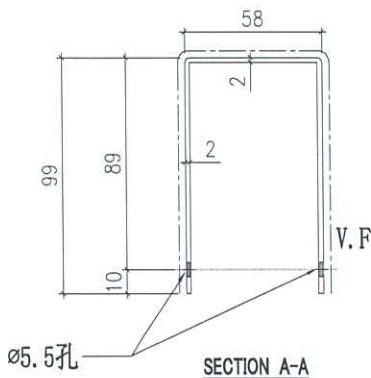
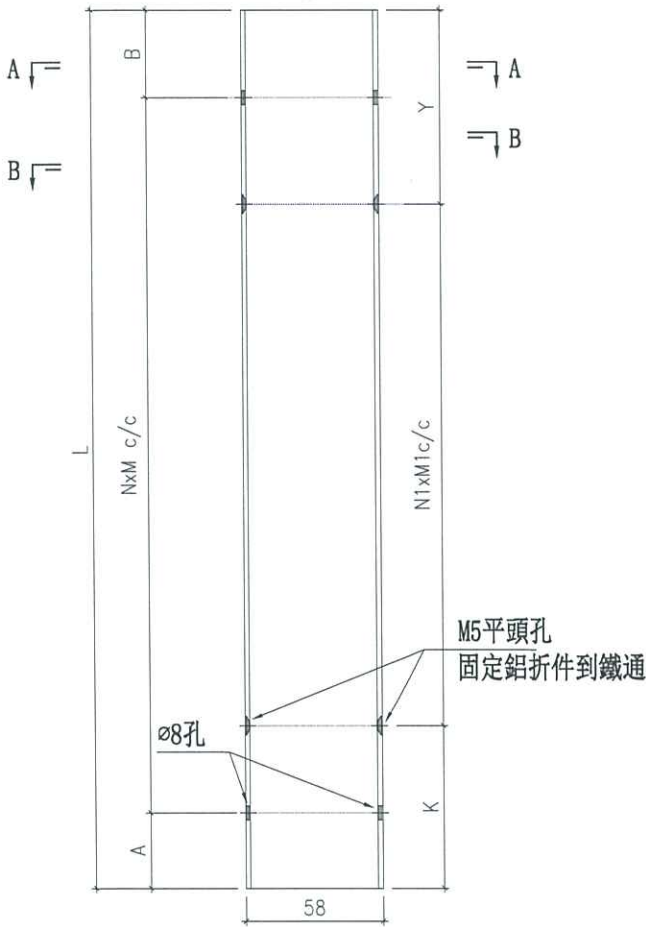
接收日期 Receiving Date (適用於客戶圖則)								
工程名稱 Project Title: 天水圍天榮站	年							
平台百葉GF-022鋁折件拆圖	月							
工程編號 Project No: J-856	日							
分發予 Distributed To								
		年	24					
		月	4					
		日	16					
圖則編號 Drg. No.	圖則名稱 Drawing Title	修訂編號 Revision No.						
GF22-LT	裝飾鋁通拆圖	1	-					
GF022-DP	鋁墊巴拆圖	2	-					

美特鋁質 MIDI Aluminium Fabricator Ltd. 有限公司		工程號:	J-856	計算:	付吉寧	日期:	2024.04.15	送呈:	胡哥						
廠用鋁板B.M.表		地盤名稱:	天榮站	核對:	謝永林	日期:	2024.04.16	副本:							
		項目類別:	百葉鋁折件	批准:		日期:		A/C Code:							
		修改版次:	-	總V.F.:	0.36	總重量:	2.25								
序號	修改內容	鋁板圖號	鋁板名稱	顏色	實用	後備	總數	總重量	單件展開面積 m ²	單件V.F. m ²	總V.F. m ²	位置	機層	類型	
1		GF022-LT	2mm厚鋁板	黑色	1		1	1.94	0.36	0.36	0.358	GF022	GF:G.L.(A3/P)		
2		GF022-DP	2mm厚鋁巴	鉻化	2		2	0.31	0.03	0.00	0.056	GF022	GF:G.L.(A3/P)		
							3	2.25	0.41		0.36				
							統計:								

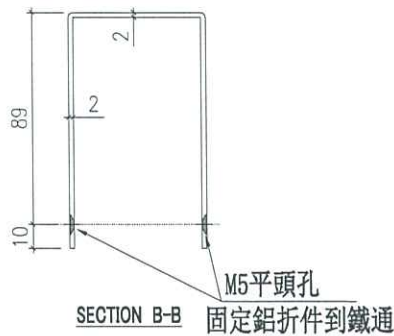
工程號 J856 地盤 天水圍天榮站

圖號	數量	L	A	B	N x	M	K	Y	N1 x	M1	分格尺寸	使用位置	對應鐵件圖號
GF022-LT	1	1408	123	165	4 x	280	160	128	4 x	280.0	1360	GF022	GF022-TD

頂

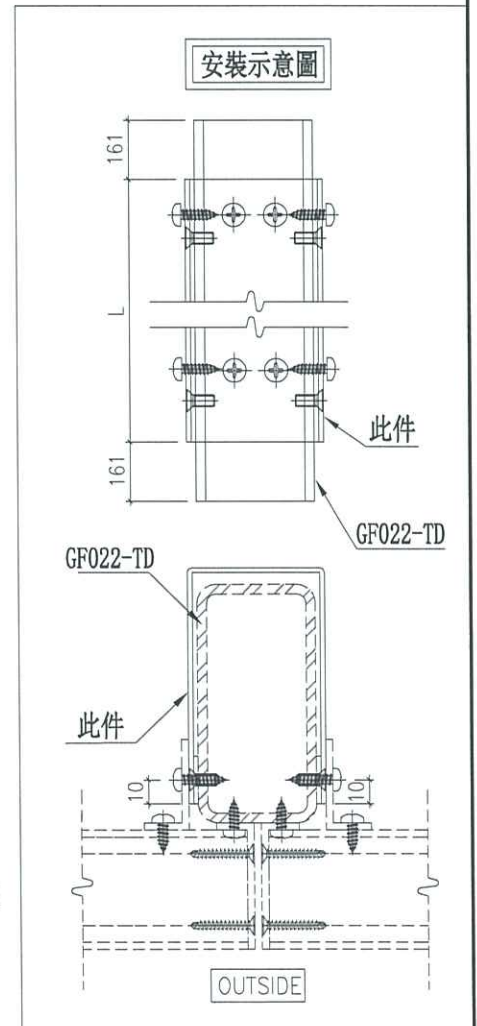


SECTION A-A



SECTION B-B

室外

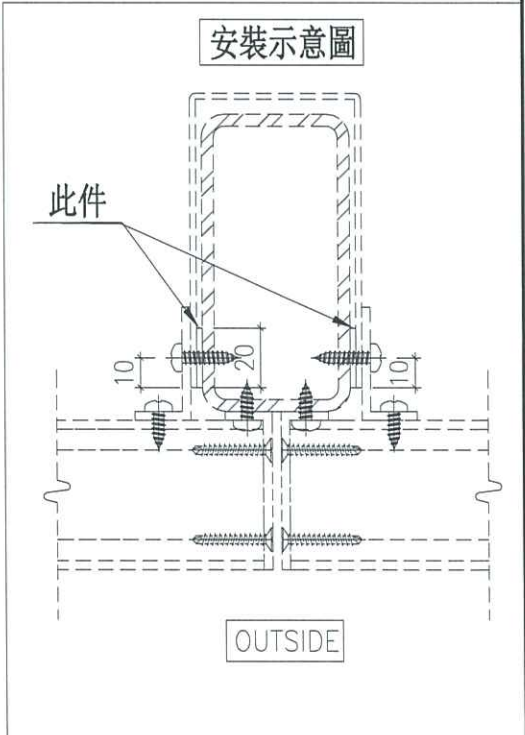
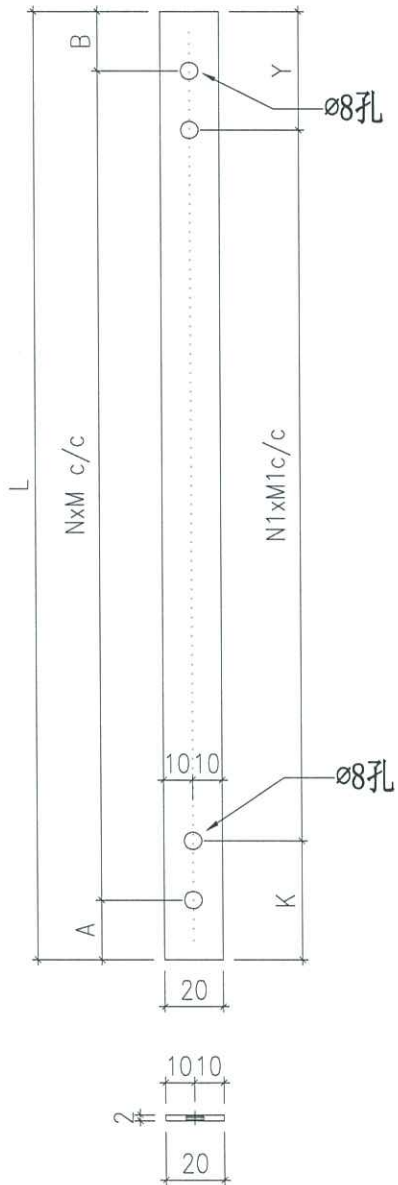


名稱	裝飾鋁通折圖	制圖	謝永林	204.04.15	修改		
材料	2mm厚鋁板	復核	謝永林	204.04.15	日期		
顏色	(黑色)JM202239	批准	胡哥		圖號	GF022-LT	

工程號 J856 地盤 天水圍天榮站

圖號	數量	L	A	B	N x	M	K	Y	N1 x	M1	分格尺寸	使用位置	對應鐵件圖號
GF022-DP	2	1408	123	165	4 x	280	160	128	4 x	280.0	1360	GF022	GF022-TD

頂



名稱	鋁墊巴折圖	制圖	謝永林	204.04.15	修改		
材料	20x2mm 鋁板	復核	謝永林	204.04.15	日期		
顏色	鍍化	批准	胡哥		圖號	GF022-DP	