



工程指示 / 要求簡箋 ENGINEER INSTRUCTIONS(E.I.)

工程指示編號:	EI- 7617A	修改版本:	A
	HK- 0681		
工程編號:	J 856	工程名稱:	天榮站
收件人:	生統/謝永林	發件人:	Iris
工程項目:	T3 隔音門窗吊趟門(T3大貨)新增鋁板加工圖(A版本)	日期:	15/04/2024

<input checked="" type="checkbox"/> 原合約工程包	<input type="checkbox"/> 原合約工程加 / 減賬 QT-	<input type="checkbox"/> 新工程報價 QT-
--	--	------------------------------------

信件批核號碼/圖紙參考編號:	批核模具圖紙編號:
客戶指示附件:	管理內部批簽署:

<input type="checkbox"/> 初步鋁料 B.M.	<input type="checkbox"/> 加工拆圖, 然後生產	<input type="checkbox"/> 尺寸表
<input type="checkbox"/> 正式鋁料 B.M.	<input type="checkbox"/> 技術上資料/指示	<input type="checkbox"/> 報價
<input type="checkbox"/> 配件 B.M.	<input type="checkbox"/> 樣辦或貨品說明書	<input type="checkbox"/> 分判合約
<input type="checkbox"/> 其他:		

內容: T3 隔音門窗吊趟門(T3大貨)新增鋁板加工圖(A版本) 圖號Q-LB07有更新, 詳情請看圖紙
完成上列要求日期: 15/04/2024

國內

<input type="checkbox"/> 生產技術總監	<input type="checkbox"/> 連附件	<input checked="" type="checkbox"/> 技術部	<input checked="" type="checkbox"/> 連附件	<input type="checkbox"/> 生產部	<input type="checkbox"/> 連附件
<input type="checkbox"/> 採購部	<input type="checkbox"/> 連附件	<input checked="" type="checkbox"/> 生產統籌部	<input checked="" type="checkbox"/> 連附件	<input type="checkbox"/> 報關組	<input type="checkbox"/> 連附件
<input type="checkbox"/> 質檢部	<input type="checkbox"/> 連附件	<input type="checkbox"/> 會計部	<input type="checkbox"/> 連附件	<input type="checkbox"/> 機械設計部	<input type="checkbox"/> 連附件
<input type="checkbox"/> 香港辦	<input type="checkbox"/> 連附件	<input type="checkbox"/> 其他:			

香港

<input type="checkbox"/> 行政部	<input type="checkbox"/> 連附件	<input type="checkbox"/> 會計部	<input type="checkbox"/> 連附件	<input type="checkbox"/> 統籌部	<input type="checkbox"/> 連附件	<input type="checkbox"/> 工程部	<input type="checkbox"/> 連附件
<input type="checkbox"/> 採購部	<input type="checkbox"/> 連附件	<input type="checkbox"/> QS部	<input type="checkbox"/> 連附件	<input checked="" type="checkbox"/> 地盤管理	<input checked="" type="checkbox"/> 連附件	<input type="checkbox"/> 維修部	<input type="checkbox"/> 連附件

*發件人簽署: Iris	*組別成員批核簽署: PP 18
傳遞編號:	項目經理簽署:

圖則登記表
DRAWING REGISTER

接收日期 Receiving Date (適用於客戶圖則)		年							
工程名稱 Project Title: 天水圍天榮站		月							
隔音門窗 (T3大貨) 新增鋁板拆圖		日							
工程編號 Project No: J-856									
分發予 Distributed To		年	24						
		月	4						
		日	9						
圖則編號 Drg. No.	圖則名稱 Drawing Title	修訂編號 Revision No.							
Q-LB07	鋁板拆圖	1	-						
Q-LB07a	鋁板拆圖	2	-						
J856-SD-IW-5301	位置圖	3	-						

美特鋁質有限公司 MIDI Aluminium Fabricator Ltd.		工程號: J-856	計算: 劉龍浩	日期: 2024.4.8	送呈: 胡哥											
地盤名稱: 天水圍天榮站		核對: 譚永林	日期: 2024.4.9	副本:												
項目類別: 隔音門窗 (TS木質) 新增鋁板拆圖		批准:	日期:	A/C Code:												
修改版次: 修改版次:		總V.F.:	總重量:	單位:	座數:											
序號	修改內容	鋁板圖號	鋁板名稱	顏色	實用	後備	總數	總重量	單件展開面積m ²	總展開面積m ²	單件V.F. m ³	總V.F. m ³	單位	樓層	窗號	
1	地盤用	Q-LB-07	3mm厚鋁板	鉻化	9	03	17	26.606	0.090	0.813	0.000	0.000	B10-BR2	5/F-15/F	AW-A-02a	T3
2	地盤用	Q-LB-07R	3mm厚鋁板	鉻化	8	04	17	5.872	0.090	0.722	0.000	0.000	B1-BR2	5/F-12/F	AW-A-02aR	T3
3	地盤用	Q-LB-07a	2mm厚鋁板	中灰色 (UCT542919XL-3)	9	03	17	1.469	0.157	1.411	0.094	0.845	B10-BR2	5/F-15/F	AW-A-02a	T3
4	地盤用	Q-LB-07aR	2mm厚鋁板	中灰色 (UCT542919XL-3)	8	04	17	1.195	0.157	1.254	0.094	0.752	B1-BR2	5/F-12/F	AW-A-02aR	T3
					統計:	34	34.142	4.200	1.597							

48

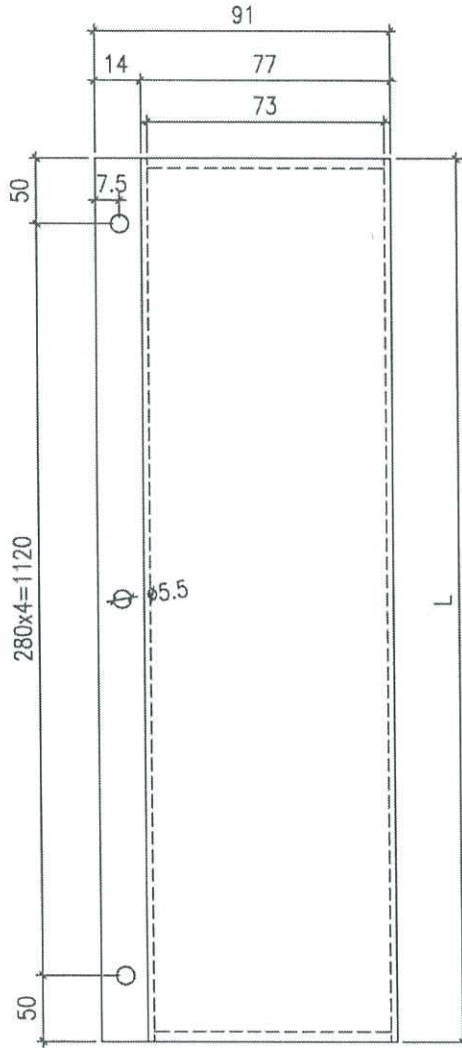


美特鋁質 有限公司
MIDI Aluminium Fabricator Ltd.

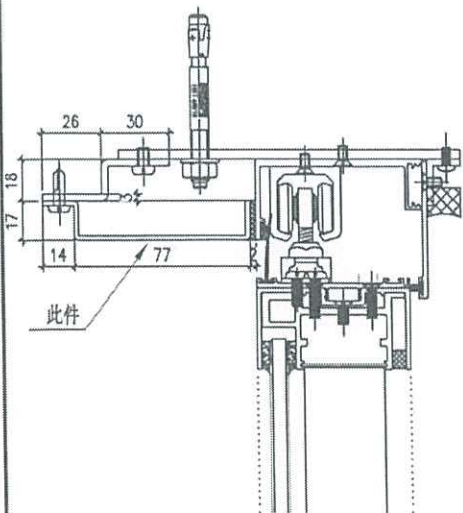
序號	物料編號	窗號	使用位置	分座	數量	長度L
1	Q-LB-07a	AW-A-02a	B10-BR2	T3座	8	1220
2	Q-LB-07aR	AW-A-02aR	B1-BR2	T3座	8	1220
合計:					17	24

工程號 J-856 地盤 天榮站

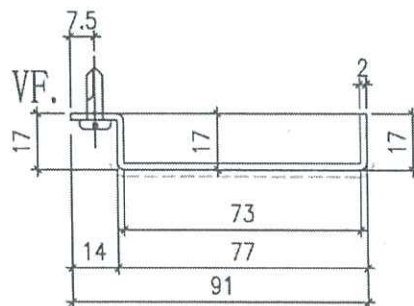
地盤用



安裝示意圖



此件



名稱	鋁板折圖	制圖	劉龍浩	2024.4.8	修改			
材料	2mm鋁板	復核	謝永林	2024.4.9	日期			
顏色	中灰色 (UCT542919XL-3)	批准			圖號	Q-LB07a		

