



工程指示 / 要求簡箋 ENGINEER INSTRUCTIONS(E.I.)

工程指示編號:	EI- 7289	修改版本:	-
	HK- 0191		
工程編號:	J 856	工程名稱:	天榮站
收件人:	生統/謝永林	發件人:	Iris
工程項目:	T2 70後裝窗加工圖	日期:	29/01/2024

<input checked="" type="checkbox"/> 原合約工程包	<input type="checkbox"/> 原合約工程加 / 減脹 QT-	<input type="checkbox"/> 新工程報價 QT-
--	--	------------------------------------

信件批核號碼/圖紙參考編號:	批核模具圖紙編號:
客戶指示附件:	管理內部批簽署:

<input type="checkbox"/> 初步鋁料 B.M.	<input type="checkbox"/> 加工拆圖, 然後生產	<input type="checkbox"/> 尺寸表
<input type="checkbox"/> 正式鋁料 B.M.	<input type="checkbox"/> 技術上資料/指示	<input type="checkbox"/> 報價
<input type="checkbox"/> 配件 B.M.	<input type="checkbox"/> 樣辦或貨品說明書	<input type="checkbox"/> 分判合約
<input type="checkbox"/> 其他:		

內容: T2 70後裝窗加工圖 分層包裝 分層出貨, 按地盤打理指示
完成上列要求日期: 05/02/2024

國內

<input type="checkbox"/> 生產技術總監	<input type="checkbox"/> 連附件	<input checked="" type="checkbox"/> 技術部	<input checked="" type="checkbox"/> 連附件	<input type="checkbox"/> 生產部	<input type="checkbox"/> 連附件
<input type="checkbox"/> 採購部	<input type="checkbox"/> 連附件	<input checked="" type="checkbox"/> 生產統籌部	<input checked="" type="checkbox"/> 連附件	<input type="checkbox"/> 報關組	<input type="checkbox"/> 連附件
<input type="checkbox"/> 質檢部	<input type="checkbox"/> 連附件	<input type="checkbox"/> 會計部	<input type="checkbox"/> 連附件	<input type="checkbox"/> 機械設計部	<input type="checkbox"/> 連附件
<input type="checkbox"/> 香港辦	<input type="checkbox"/> 連附件	<input type="checkbox"/> 其他:			

香港

<input type="checkbox"/> 行政部	<input type="checkbox"/> 連附件	<input type="checkbox"/> 會計部	<input type="checkbox"/> 連附件	<input type="checkbox"/> 統籌部	<input type="checkbox"/> 連附件	<input type="checkbox"/> 工程部	<input type="checkbox"/> 連附件
<input type="checkbox"/> 採購部	<input type="checkbox"/> 連附件	<input type="checkbox"/> QS部	<input type="checkbox"/> 連附件	<input checked="" type="checkbox"/> 地盤管理	<input checked="" type="checkbox"/> 連附件	<input type="checkbox"/> 維修部	<input type="checkbox"/> 連附件

*發件人簽署: Iris	*組別成員批核簽署:
傳遞編號:	項目經理簽署:

圖則登記表

DRAWING REGISTER

接收日期 Receiving Date (適用於客戶圖則)

工程名稱 Project Title:	天水圍天榮站
T2-(70後裝窗拆圖)	
工程編號 Project No:	J-856
分發予 Distributed To	

年							
月							
日							
年	24						
月	01						
日	27						

圖則編號 Drg. No.	圖則名稱 Drawing Title
AW-03i	70後裝窗組裝圖
AW-04i	70後裝窗組裝圖
856-SH-D11	多點鎖, 拉巴放樣圖
856-PW-T8	鋁角拆圖
856-PW-AH01	墊通加工圖
X86016-F102	70梗頂橫
X86016-F102a	梗底橫
X86005-F102R	梗邊企
X86006-F102R	梗夾企
X86382-F101	中企夾通
856-IW-FK01	中企夾通用內封片
X86003-S12L	70生邊企
X86007-S12L	70生夾企
X86014-S11L	70生頂橫加工圖
X86015-S11L	70上生下梗中橫加工圖
X86016-S11a	70梗底橫加工圖
X86019-S12L	70反拍線
X86019-S12R	70反拍線
XXL-S12L	反拍線鋁角
XXL-S12R	反拍線鋁角
X86004-SHL11-1	70生窗玉企料加工圖
X86004-SHL11-2	70生窗玉企料加工圖

修訂編號 Revision No.							
1	-						
2	-						
3	-						
4	-						
5	-						
6	-						
7	-						
8	-						
9	-						
10	-						
11	-						
12	-						
13	-						
14	-						
15	-						
16	-						
17	-						
18	-						
19	-						
20	-						
21	-						
22	-						

圖則登記表

DRAWING REGISTER

接收日期 Receiving Date (適用於客戶圖則)

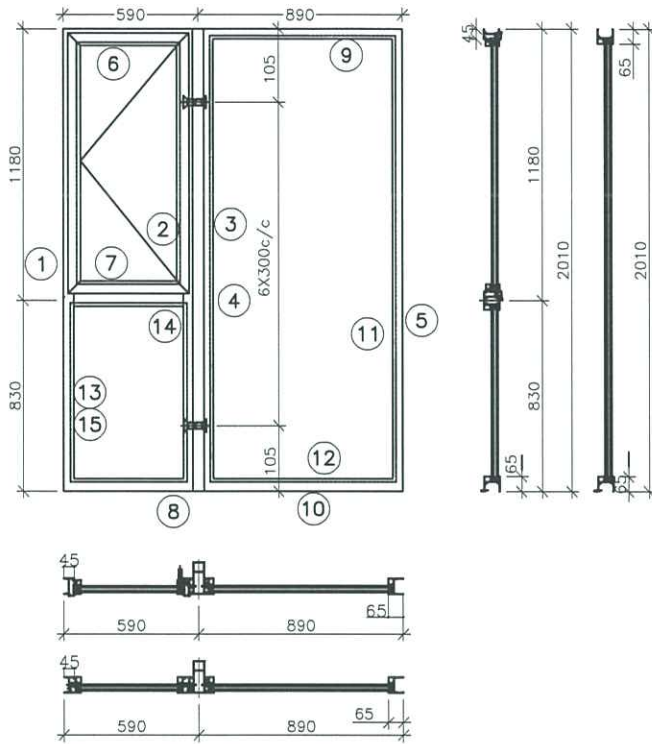
工程名稱 Project Title:	天水圍天榮站
T2-(70後裝窗拆圖)	
工程編號 Project No:	J-856
分發予 Distributed To	

年								
月								
日								
年	24							
月	01							
日	27							

圖則編號 Drg. No.	圖則名稱 Drawing Title
X86004-SHL11-T1	70生窗玉橫料加工圖
X86004-SHL11-T2	70生窗玉橫料加工圖
X86109-S11L	生窗手柄玻璃線加工圖

修訂編號 Revision No.								
23	-							
24	-							
25	-							

 美特鋁質有限公司 MIDI Aluminium Fabricator Ltd.	工程號	J856	拆圖	方強	2024.01.22
	地盤	天水圍天榮站	復核	謝永林	2024.01.27
名稱	70後裝窗	顏色	中灰色 (UCT542919XL-3)	批准	

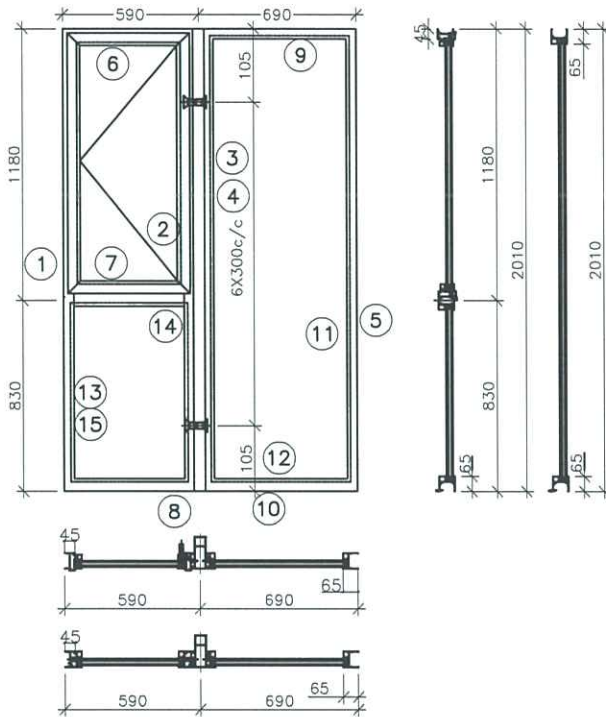


- 注:
- (1) 玻璃線橫碰企。
 - (2) 生窗底料需開長方形去水孔
 - (3) 窗玉搭位7mm
 - (4) 滴水線比窗玉每頭長1mm。
 - (5) S.H窗需裝窗拈1隻/玉, 框上裝1支
 - (6) SH窗需裝2組扣碼。
 - (7) SH窗用立興配件, 鎖3點
 - (8) 水線孔兩邊企料底

序號	料號	名稱	出荷	長度 (mm)	支/幅	加工說明	加工細則						
							頂留	底留	企料底部開避位	底橫料防水巴鋸去	水線孔在企料-----	頂	底
1	X86003	70生邊企		2010.0	1	X86003-S12L	頂留 ①②④⑤	/				mm	
2	X86007	70生夾企		2010.0	1	X86007-S12L	底留 ①②④⑤	/				mm	
3	X86382	中企夾通	避位	2010.0	1	X86382-F101	企料底部開避位					mm	
4	X86006	70梗夾企		2010.0	1	X86006-F102R	底橫料防水巴鋸去					mm	
5	X86005	70梗邊企		2010.0	1	X86005-F102R	水線孔在企料-----	頂		底			
6	X86014	70生頂橫	避位	534.0	1	X86014-S11L	安裝扣碼					NBSF(窗框)/NBSS(窗玉)	
7	X86015	70上生下梗中橫	避位	524.0	1	X86015-S11L	多點鎖芯型號:					平收單向傳動器(立興)	
8	X86016	70梗底橫	避位	524.0	1	X86016-S11a	手柄型號:					MLDFOB-18 手柄(立興)	
9	X86016	70梗頂橫	避位	804.0	1	X86016-F102	限位撐型號:					HHMS 不鏽鋼扇撐(立興)	
10	X86016	70梗底橫	避位	804.0	1	X86016-F102a	T窗最大的開度:						
11	X86018	梗窗玻璃線企	直口	1919.0	2	直口開料	窗玉搭位數:					7mm	
12	X86018	梗窗玻璃線橫	直口	760.0	2	直口開料							
13	X86018	梗窗玻璃線企	直口	763.5	2	直口開料							
14	X86018	梗窗玻璃線橫	直口	422.0	2	直口開料	窗款	寬度	高度	隻/幅	撐長		
15	X86019	反拍線	避位	763.5	2	X86019-S12(L/R)	70SHL窗	532.0	1146.5	1	16"		
16		反拍線擋膠鉛角	直口	763.5	2	XXL-S12(L/R)							
							大圖版次	本圖版					
							日期						
							序號	窗号	寬度 (W)	高度 (H)	位置	幅數	樓層
							1	AW-03i	1480	2010	T2-B5	1	3/F
							2						
							3						
							4						
							5						
							6						
							7						
序號	料號	名稱	出荷	長度(mm)	支/幅	加工說明	8						
1	X86004	窗玉企	45°斜口	1146.5	2	X86004-SHL11-1/2	9						
2	X86004	窗玉橫	45°斜口	532.0	2	X86004-SHL11-T1/2	10				總數	1	
3	X86109	玉玻璃企/手柄	直口/避位	1071.0	1	X86109-S11L	11						
4	X86109	窗玉玻璃線企	直口	1071.0	1	直口開料							
5	X86109	窗玉玻璃線橫	直口	420.0	2	直口開料	圖號	AW-03i					



工程號	J856	拆圖	方強	2024.01.22
地盤	天水圍天榮站	復核	謝永林	2024.01.27
名稱	70後裝窗	顏色	中灰色 (UCT542919XL-3)	批准



- 注:
- (1) 玻璃線橫碰企。
 - (2) 生窗底料需開長方形去水孔
 - (3) 窗玉搭位7mm
 - (4) 滴水線比窗玉每頭長1mm。
 - (5) S.H窗需裝窗拑1隻/玉, 框上裝1支
 - (6) SH窗需裝2組扣碼。
 - (7) SH窗用立興配件, 鎖3點
 - (8) 水線孔兩邊企料底

序號	料號	名稱	出苟	長度 (mm)	支/幅	加工說明	加工細則						
1	X86003	70生邊企		2010.0	1	X86003-S12L	頂留 ①②④⑤	/				mm	
2	X86007	70生夾企		2010.0	1	X86007-S12L	底留 ①②④⑤	/				mm	
3	X86382	中企夾通	避位	2010.0	1	X86382-F101	企料底部開避位					mm	
4	X86006	70梗夾企		2010.0	1	X86006-F102R	底橫料防水巴鋸去					mm	
5	X86005	70梗邊企		2010.0	1	X86005-F102R	水線孔在企料-----	頂		底			
6	X86014	70生頂橫	避位	534.0	1	X86014-S11L	安裝扣碼	NBSF(窗框)/NBSS(窗玉)					
7	X86015	70上生下梗中橫	避位	524.0	1	X86015-S11L	多點鎖芯型號:	平收單向傳動器(立興)					
8	X86016	70梗底橫	避位	524.0	1	X86016-S11a	手柄型號:	MLDFOB-18 手柄(立興)					
9	X86016	70梗頂橫	避位	604.0	1	X86016-F103	限位撐型號:	HHMS 不銹鋼扇撐(立興)					
10	X86016	70梗底橫	避位	604.0	1	X86016-F103a	T窗最大的開度:						
11	X86018	梗窗玻璃線企	直口	1919.0	2	直口開料	窗玉搭位數:	7mm					
12	X86018	梗窗玻璃線橫	直口	560.0	2	直口開料							
13	X86018	梗窗玻璃線企	直口	763.5	2	直口開料							
14	X86018	梗窗玻璃線橫	直口	422.0	2	直口開料	窗款	寬度	高度	隻/幅	撐長		
15	X86019	反拍線	避位	763.5	2	X86019-S12(L/R)	70SHL窗	532.0	1146.5	1	16"		
16		反拍線擋膠鋁角	直口	763.5	2	XXL-S12(L/R)							
							大圖版次	小圖版					
							日期						
							序號	窗号	寬度 (W)	高度 (H)	位置	幅數	樓層
							1	AW-04i	1280	2010	T2-A6	1	3/F
							2						
							3						
							4						
							5						
							6						
							7						
序號	料號	名稱	出苟	長度(mm)	支/幅	加工說明	7						
1	X86004	窗玉企	45°斜口	1146.5	2	X86004-SHL11-1/2	8						
2	X86004	窗玉橫	45°斜口	532.0	2	X86004-SHL11-T1/2	9						
3	X86109	玉玻璃企/手柄	直口/避位	1071.0	1	X86109-S11L	10				總數	1	
4	X86109	窗玉玻璃線企	直口	1071.0	1	直口開料	11						
5	X86109	窗玉玻璃線橫	直口	420.0	2	直口開料	圖號	AW-04i					

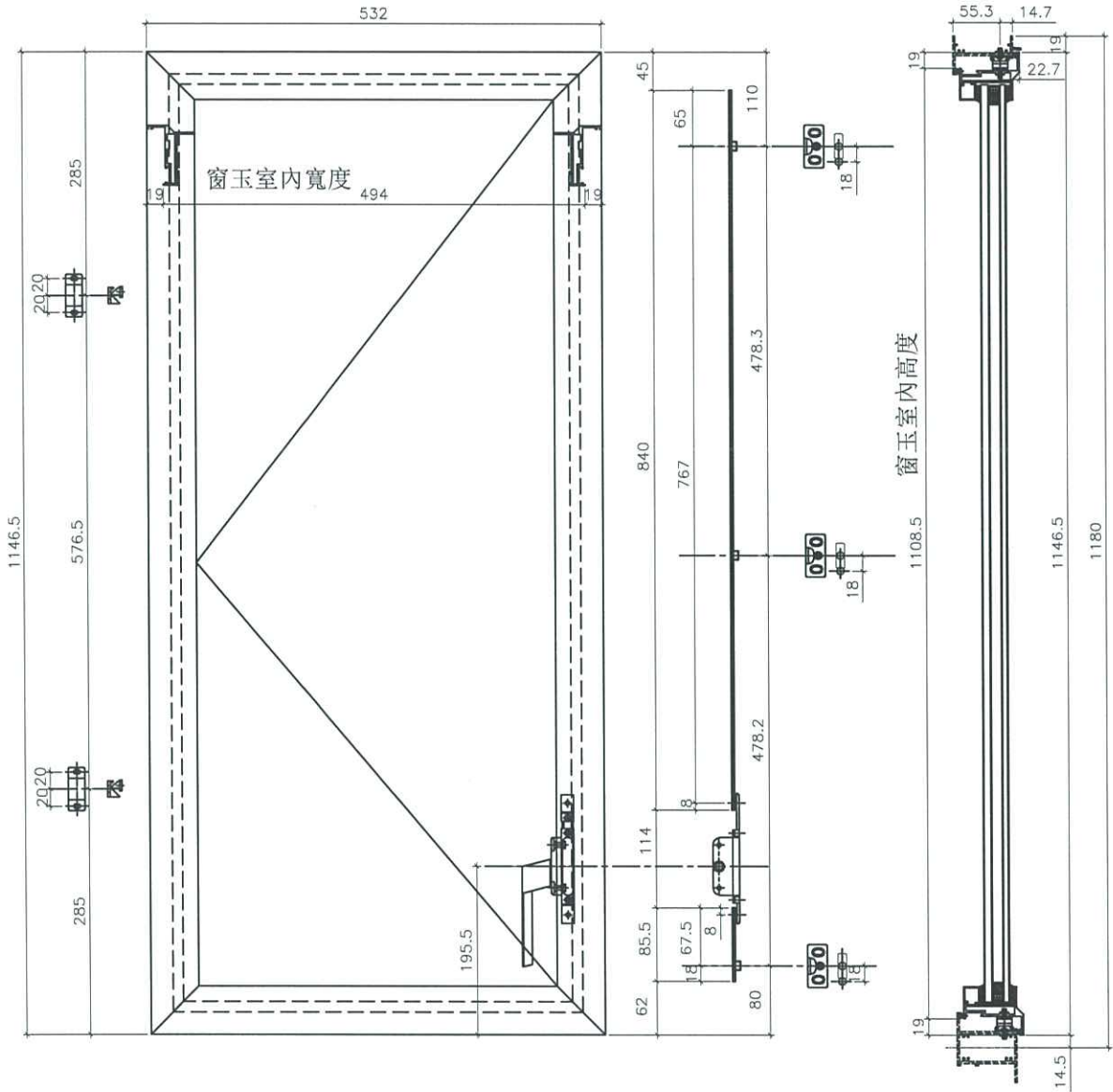


美特鋁質有限公司
MIDI Aluminium Fabricator Ltd.

工程號 J856 | 地盤 天水圍天榮站

序號	窗号	位置	幅数	樓層
1	AW-03i	T2-B5	1	3/F
2	AW-04i	T2-A6	1	3/F
合計:			2	

1146.5高度SHL生窗



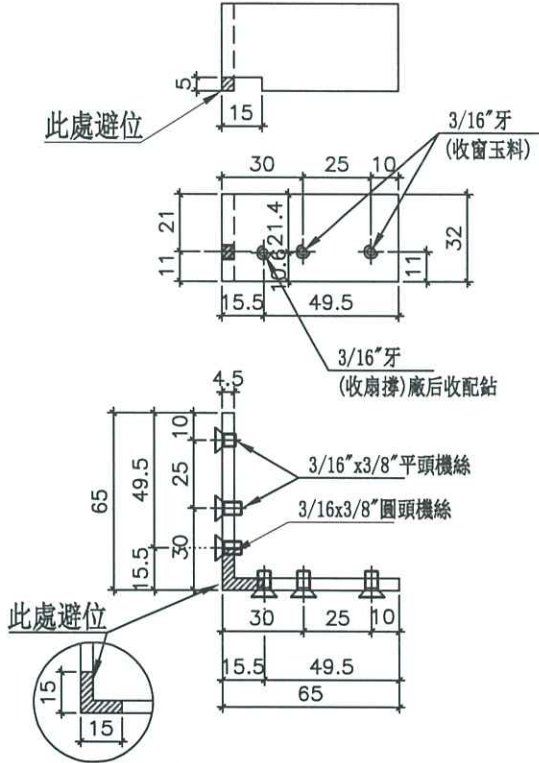
名稱	多點鎖, 拉巴放樣圖	制圖	方強	2024. 01. 22	修改		
材料	拉巴 (X85964)	復核	謝永林	2024. 01. 27	日期		
顏色	中灰色 (UCT542919XL-3)	批准			圖號	856-SH-D11	



美特鋁質有限公司
MIDI Aluminium Fabricator Ltd.

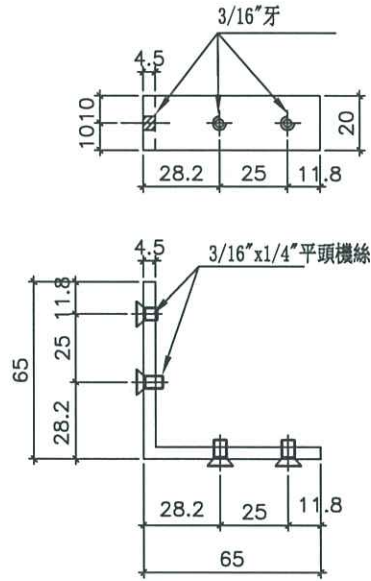
工程號 J856 | 地盤 天水圍天榮站

70窗



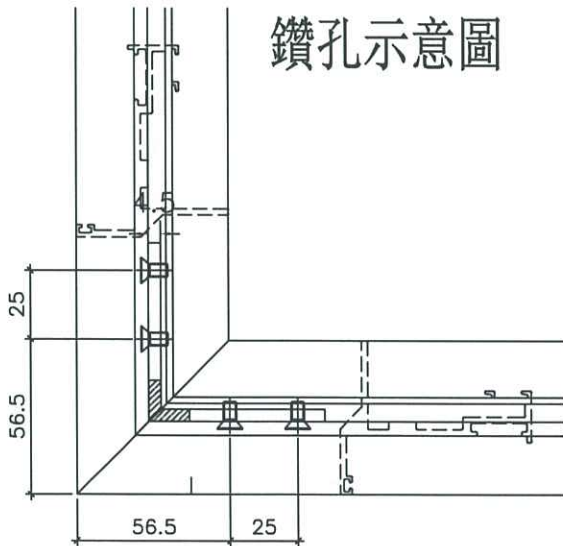
1:1局部圖

物料編號: X86021-S1 (TS-LJ1)
T2座窗數量: 8個

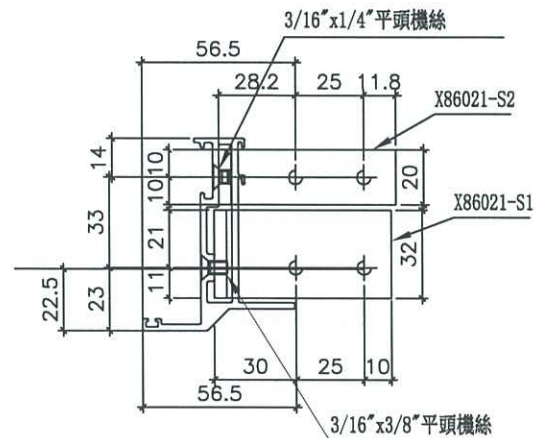


物料編號: X86021-S2 (TS-LJ2)
T2座窗數量: 8個

鑽孔示意圖



窗玉厚度圖

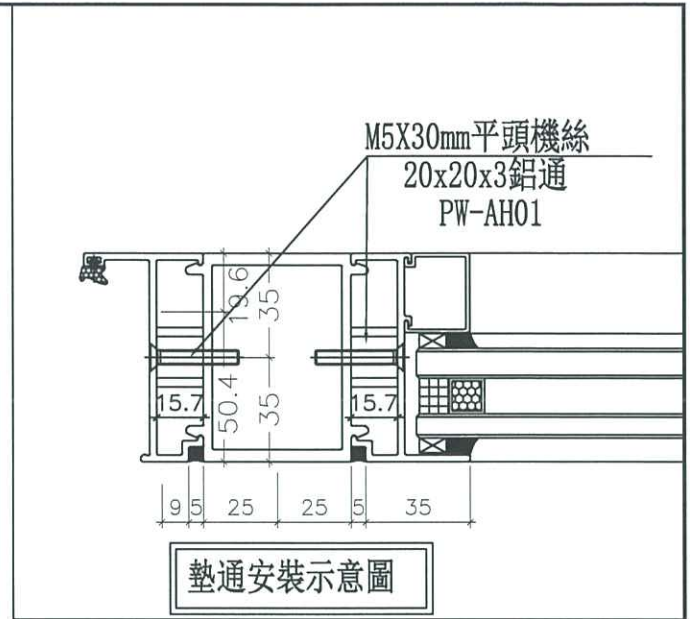
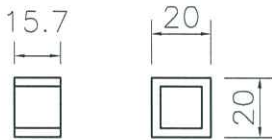


名稱	鋁角拆圖	制圖	方強	2024.01.22	修改		
材料	X86021	復核	謝永林	2024.01.27	日期		
顏色	鉻化	批准			圖號	856-PW-T8	

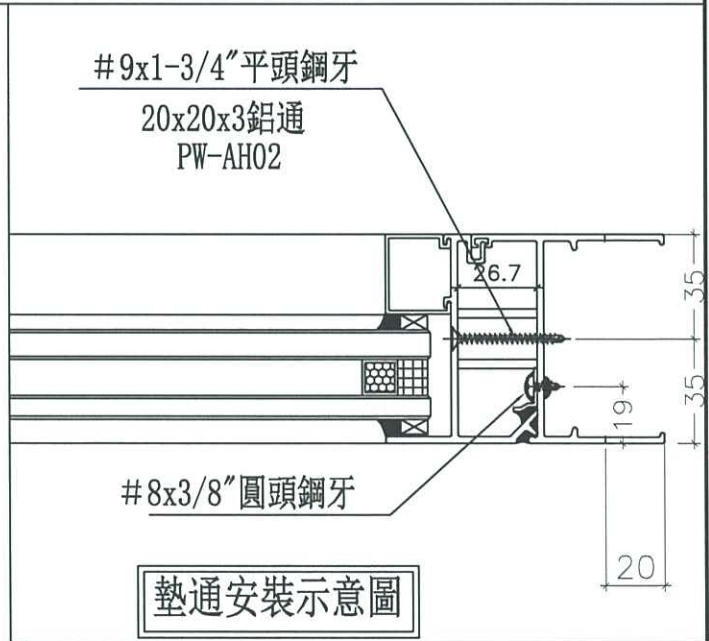
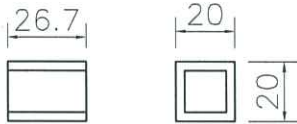


美特鋁質有限公司
MIDI Aluminium Fabricator Ltd.

工程號 J856 | 地盤 天水圍天榮站



物料編號: 856-PW-AH01
T2窗數量: 28個



物料編號: 856-PW-AH02
T2窗數量: 6個

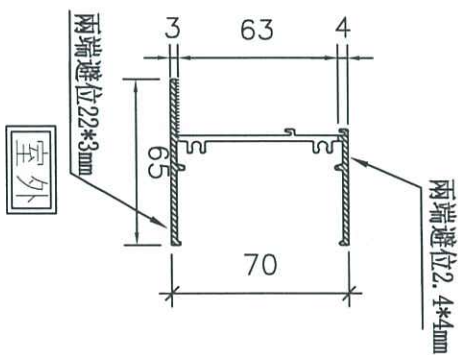
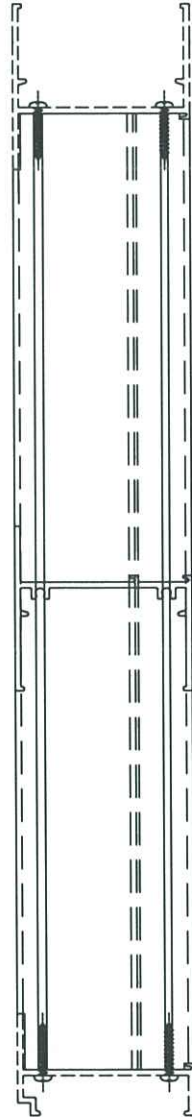
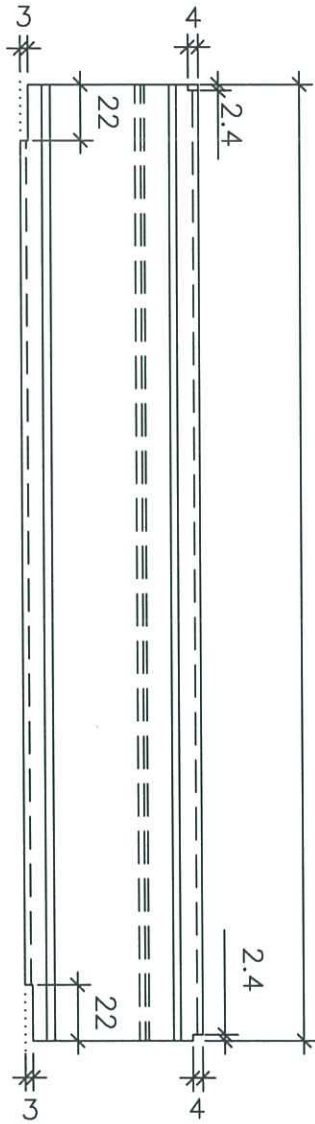
用倉存料

名稱	墊通加工圖	制圖	方強	2024.01.22	修改			
材料	20x20x3mm鋁通	復核	謝永林	2024.01.27	日期			
顏色	鉻化	批准			圖號	856-PW-AH01		



美特鋁質有限公司
MIDI Aluminium Fabricator Ltd.

工程號 J856 地盤 天水圍天榮站



序號	物料編號	數量	L	窗號	位置	分格尺寸	樓層
1	X86016-F102	1	804	AW-03i	T2-B5	890	3/F
2	X86016-F103	1	604	AW-04i	T2-A6	690	3/F
總數:		2					

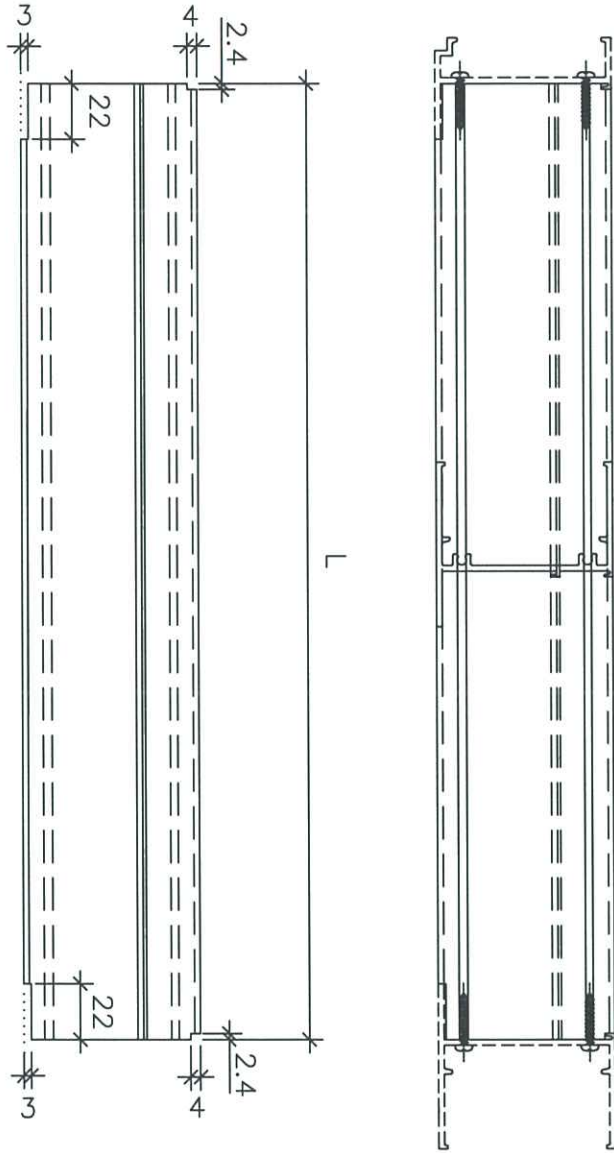
名稱	70梗頂橫	制圖	方強	2024.01.22	修改		
材料	X86016	復核	謝永林	2024.01.27	日期		
顏色	中灰色 (UCT542429XL-3)	批准			圖號	X86016-F102	

EG-DWG3



美特鋁質有限公司
MIDI Aluminium Fabricator Ltd.

工程號 J856 地盤 天水圍天榮站



室內

兩端避位22*3mm

兩端避位2.4*4mm

序號	物料編號	數量	L	窗號	位置	分格尺寸	樓層
1	X86016-F102a	1	804	AW-03i	T2-B5	890	3/F
2	X86016-F103a	1	604	AW-04i	T2-A6	690	3/F
總數:		2					

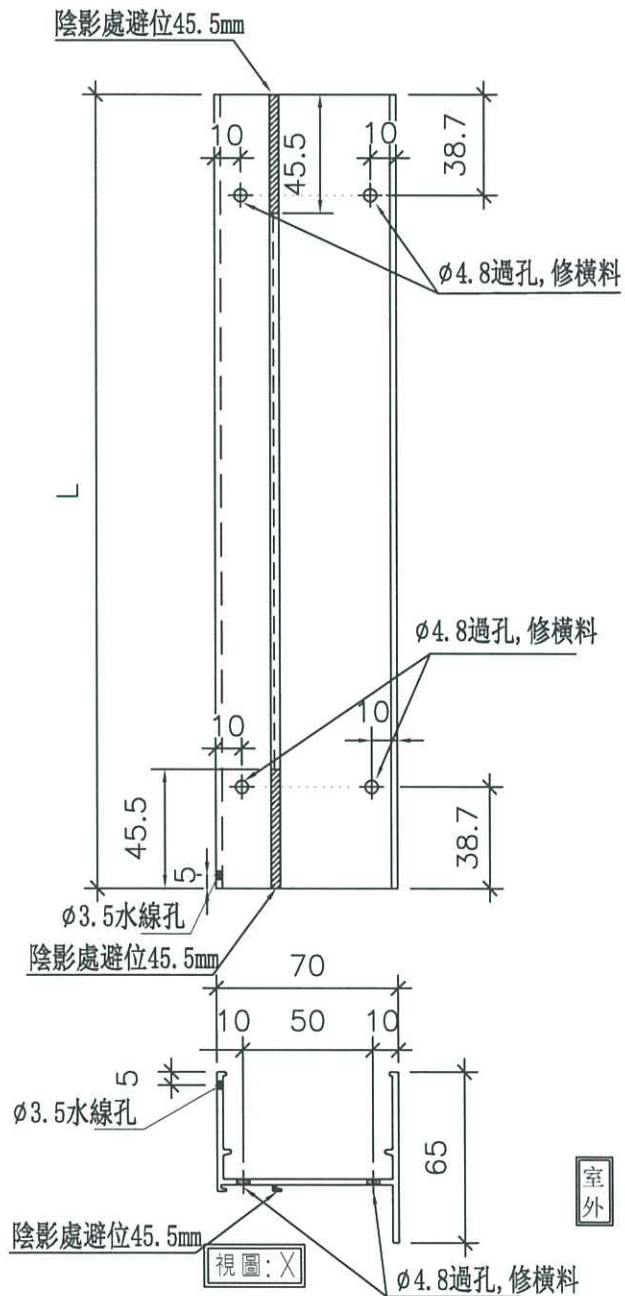
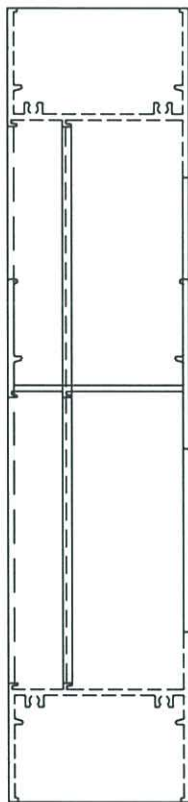
名稱	梗底橫	制圖	方強	2024.01.22	修改		
材料	X86016	復核	謝永林	2024.01.27	日期		
顏色	中灰色 (UCT542429XL-3)	批准			圖號	X86016-F102a	

EG-DWG3


美特鋁質 有限公司
 MIDI Aluminium Fabricator Ltd.

工程號 T856 地盤 天水圍天榮站

序號	物料編號	數量	L	窗號	位置	樓層
1	X86005-F102R	1	2010	AW-03i	T2-B5	3/F
2		1	2010	AW-04i	T2-A6	3/F
合計:		2				



名稱	梘邊企	制圖	方強	2024.01.22	修改		
材料	X86005	復核	謝永林	2024.01.27	日期		
顏色	中灰色 (UCT542429XL-3)	批准			圖號	X86005-F102R	

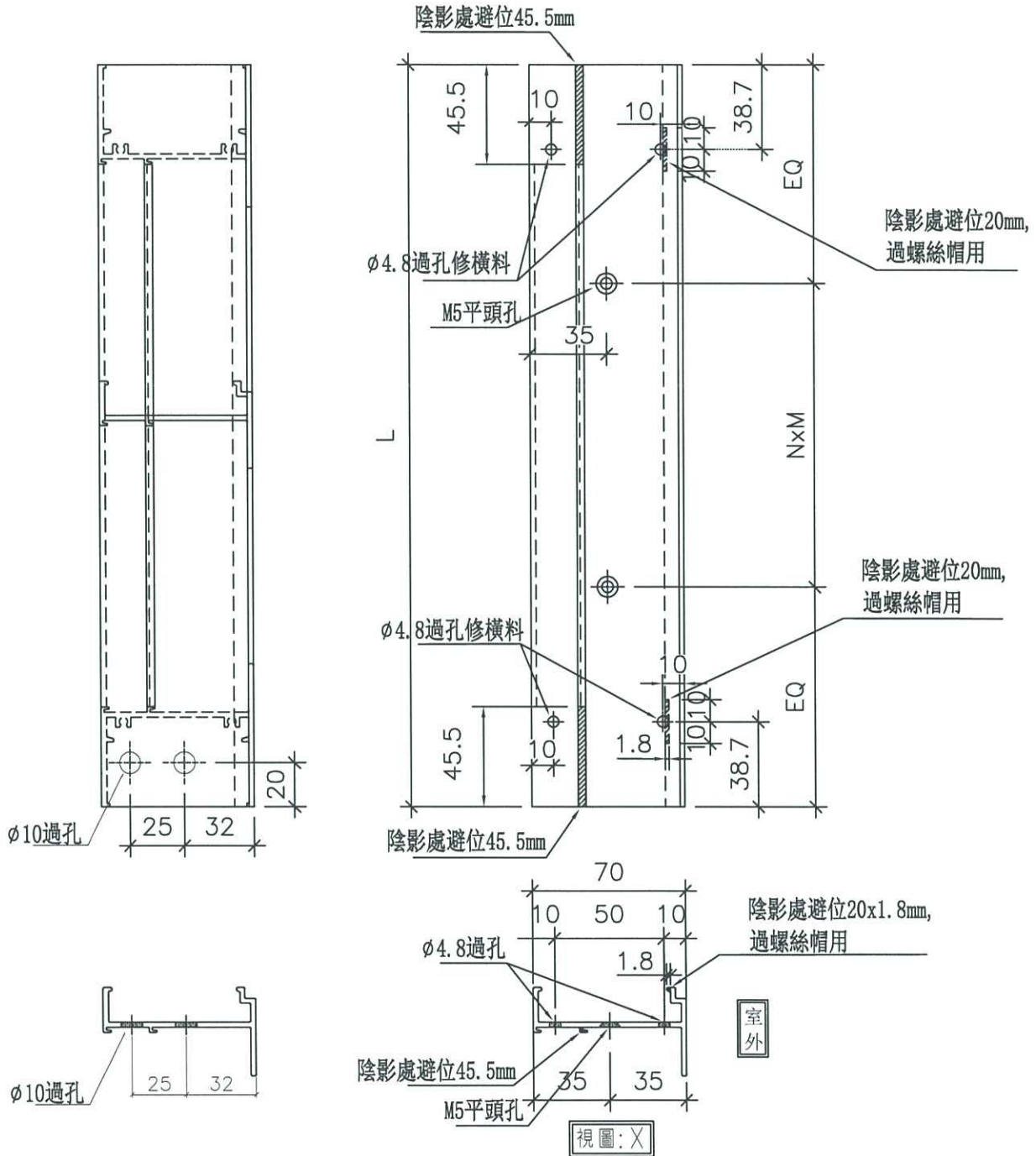
EG-DWG3



美特鋁質有限公司
MIDI Aluminium Fabricator Ltd.

工程號 J856 地盤 天水圍天榮站

序號	物料編號	數量	L	EQ	N	x	M	窗號	位置	樓層
1	X86006-F102R	1	2010	105	6	x	300	AW-03i	T2-B5	3/F
2		1	2010	105	6	x	300	AW-04i	T2-A6	3/F
合計:		2								



名稱	梗夾企	制圖	方強	2024.01.22	修改		
材料	X86006	復核	謝永林	2024.01.27	日期		
顏色	中灰色 (UCT542429XL-3)	批准			圖號	X86006-F102R	

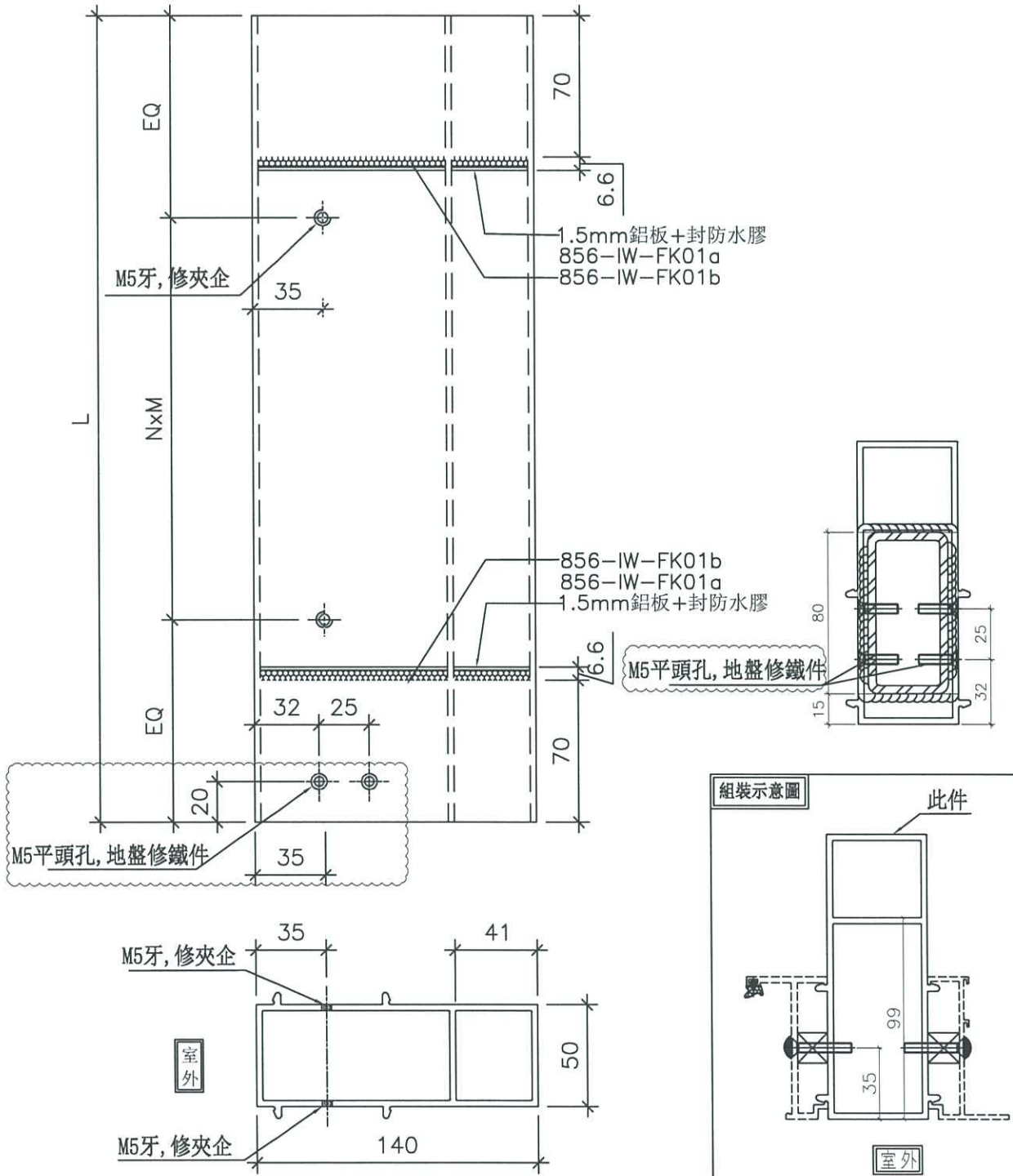
EG-DWG3



美特鋁質有限公司
MIDI Aluminium Fabricator Ltd.

工程號 J856 地盤 天水圍天榮站

序號	物料編號	數量	L	EQ	N	x	M	窗號	位置	樓層	
1	X86382-F101	1	2010	105	6	x	300	AW-03i	T2-B5	3/F	
2		1	2010	105	6	x	300	AW-04i	T2-A6	3/F	
合計:		2									

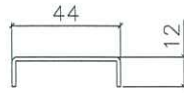
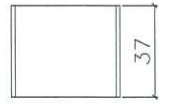


名稱	中企夾通	制圖	方強	2024.01.22	修改		
材料	X86382	復核	謝永林	2024.01.27	日期		
顏色	中灰色 (UCT542429XL-3)	批准			圖號	X86382-F101	



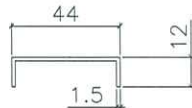
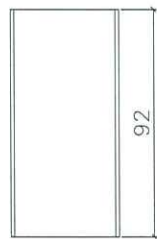
美特鋁質有限公司
MIDI Aluminium Fabricator Ltd.

工程號 J856 地盤 天水圍天榮站



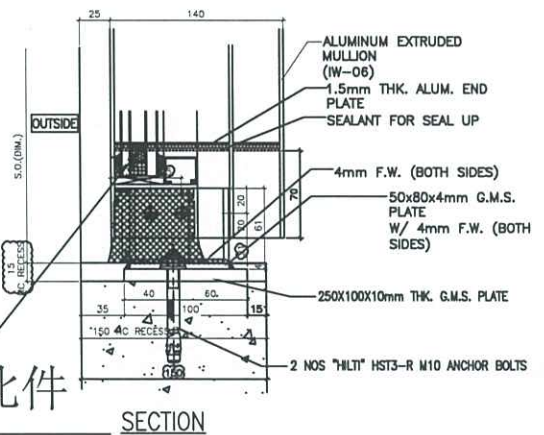
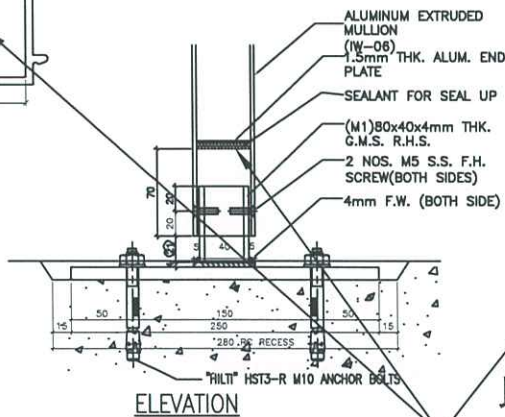
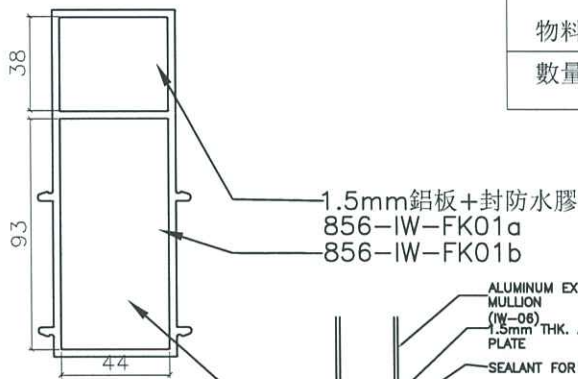
物料編號: 856-IW-FK01a

數量: 4



物料編號: 856-IW-FK01b

數量: 4



此件

安裝示意圖

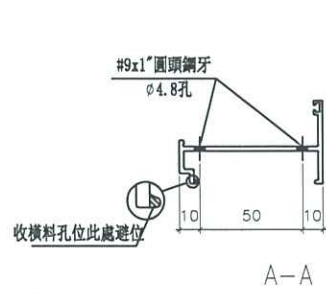
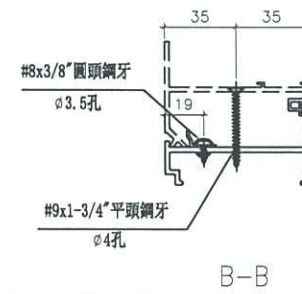
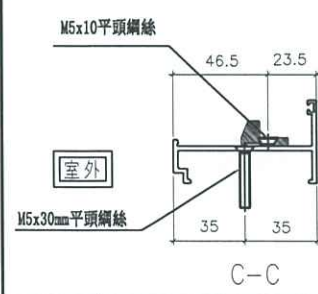
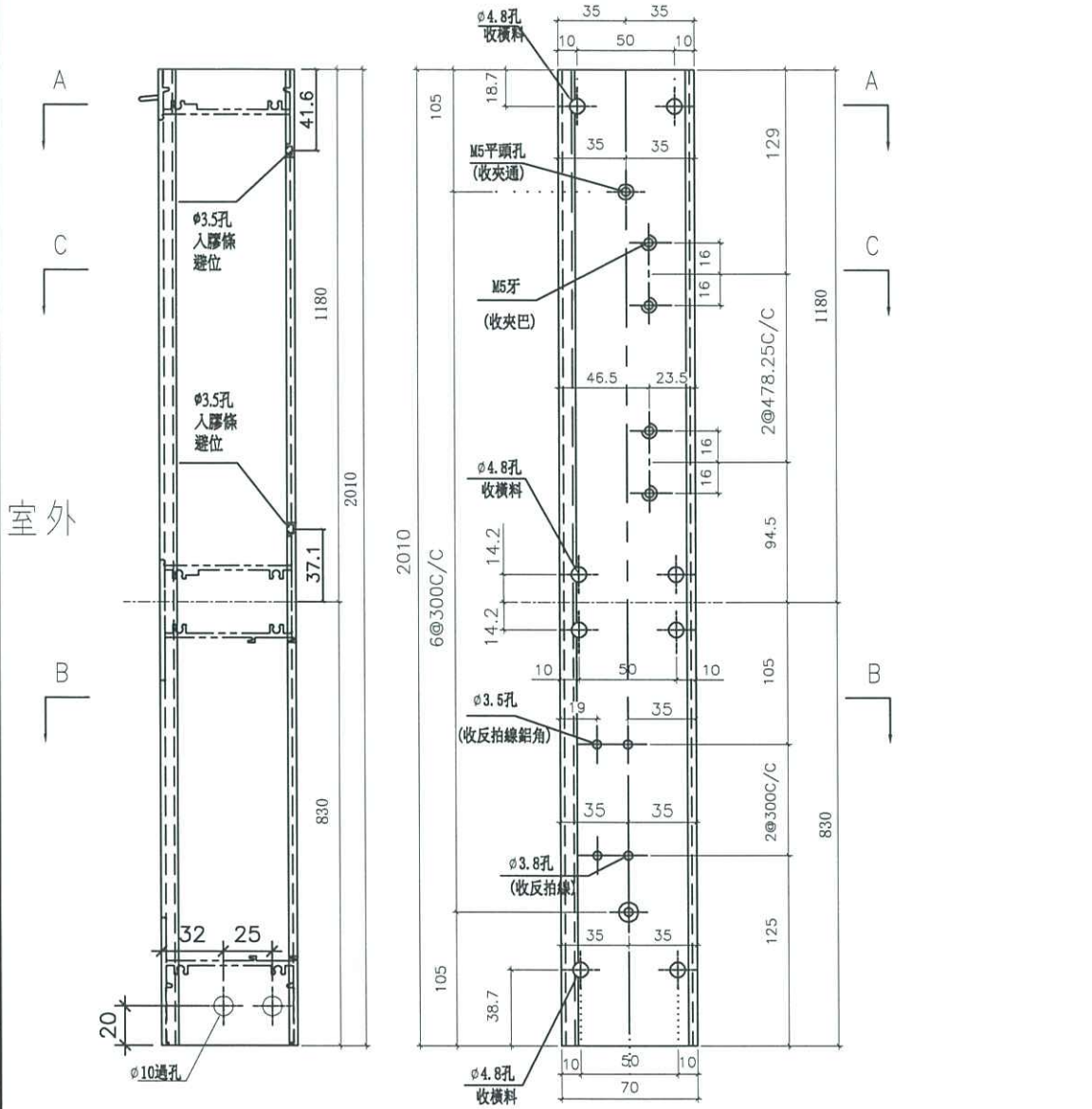
名稱	中企夾通用內封片	制圖	方強	2024.01.22	修改		
材料	1.5mm 鋁板	復核	謝永林	2024.01.27	日期		
顏色	鉻化	批准			圖號	856-IW-FK01	



美特鋁質有限公司
MIDI Aluminium Fabricator Ltd.

工程號 J856 地盤 天水圍天榮站

窗號	幅數	位置	樓層
AW-03i	1	T2-B5	3/F
AW-04i	1	T2-A6	3/F
合計:	2		



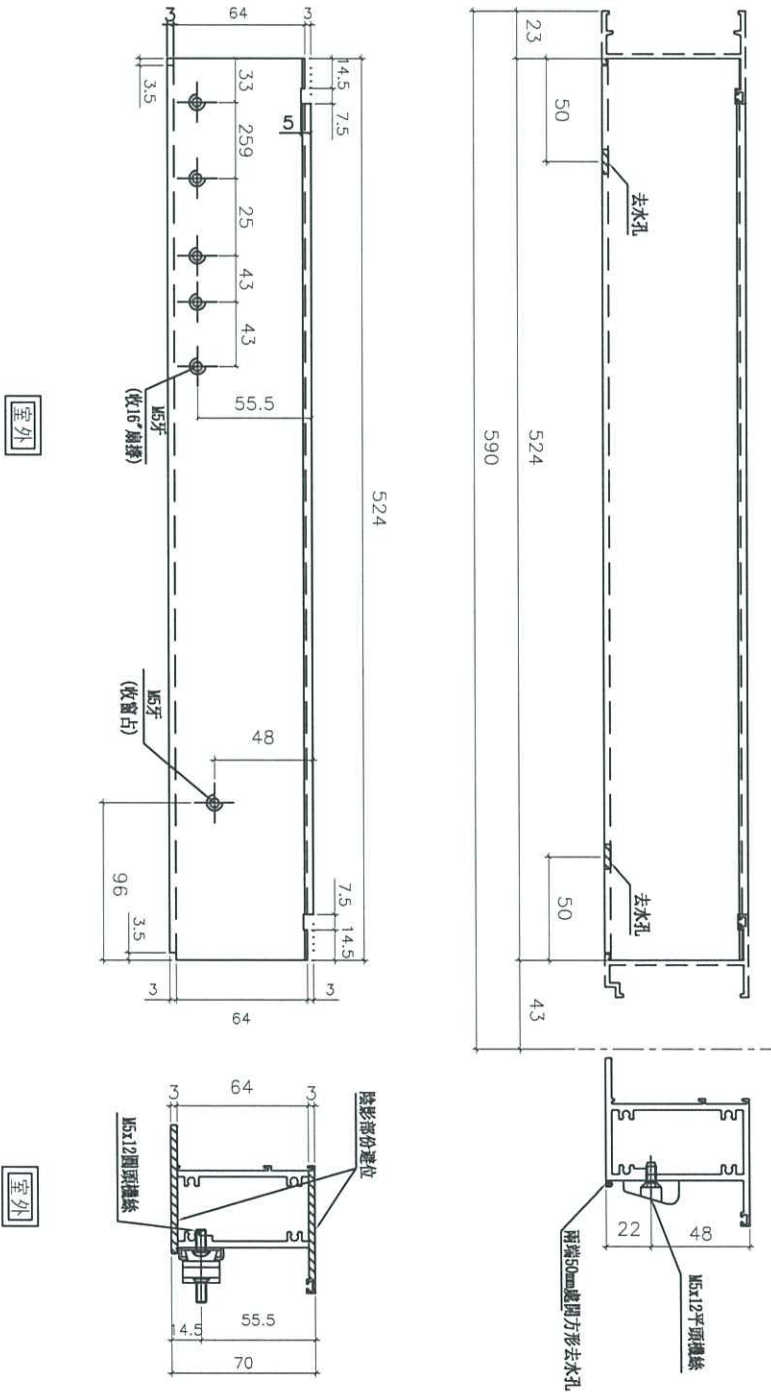
名稱	70生夾企	制圖	方強	2024.01.22	修改		
材料	X86007	復核	謝永林	2024.01.27	日期		
顏色	中灰色 (UCT542919XL-3)	批准			圖號	X86007-S12L	



美特鋁質有限公司
MIDI Aluminium Fabricator Ltd.

工程號 J856 | 地盤 天水圍天榮站

窗號	幅數	位置	樓層
AW-03i	1	T2-B5	3/F
AW-04i	1	T2-A6	3/F
合計:	2		



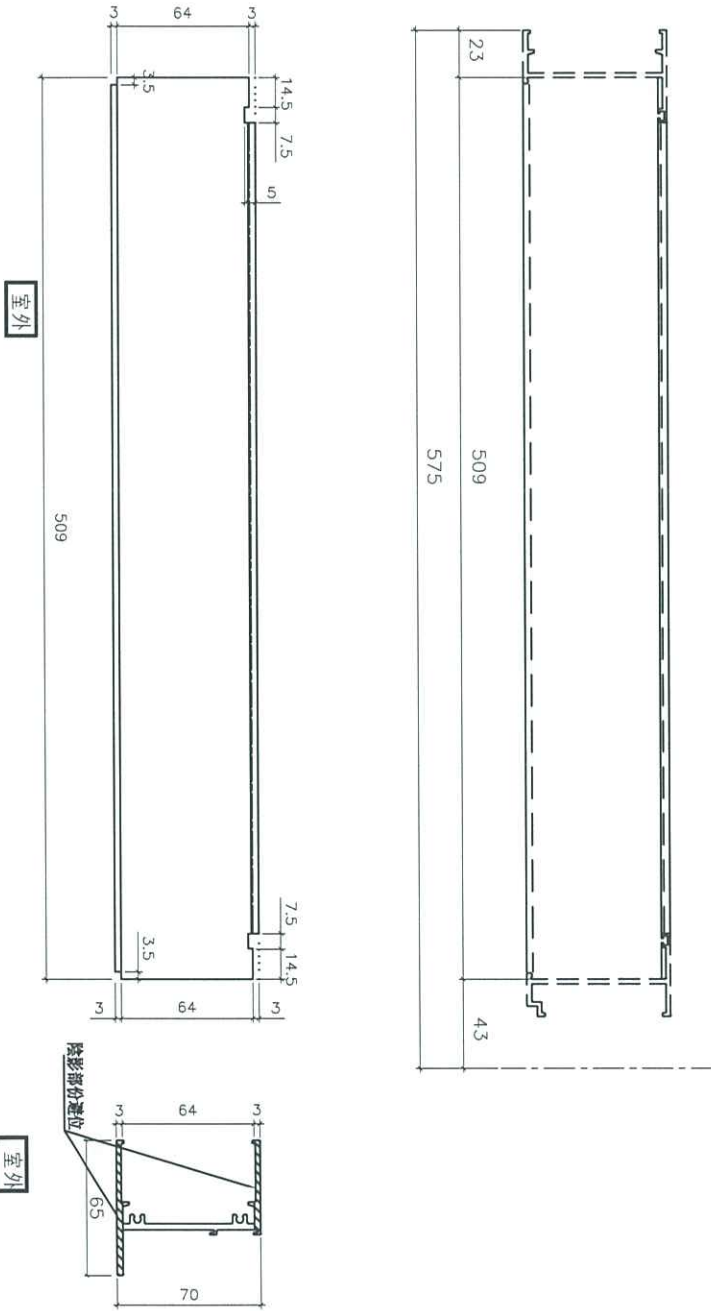
名稱	70上生下梗中橫加工圖	制圖	方強	2024.01.22	修改		
材料	X86015	復核	謝永林	2024.01.27	日期		
顏色	中灰色 (UCT542919XL-3)	批准			圖號	X86015-S11L	



美特鋁質有限公司
MIDI Aluminium Fabricator Ltd.

工程號 J856 地盤 天水圍天榮站

窗號	幅數	位置	樓層
AW-03i	1	T2-B5	3/F
AW-04i	1	T2-A6	3/F
合計:	2		



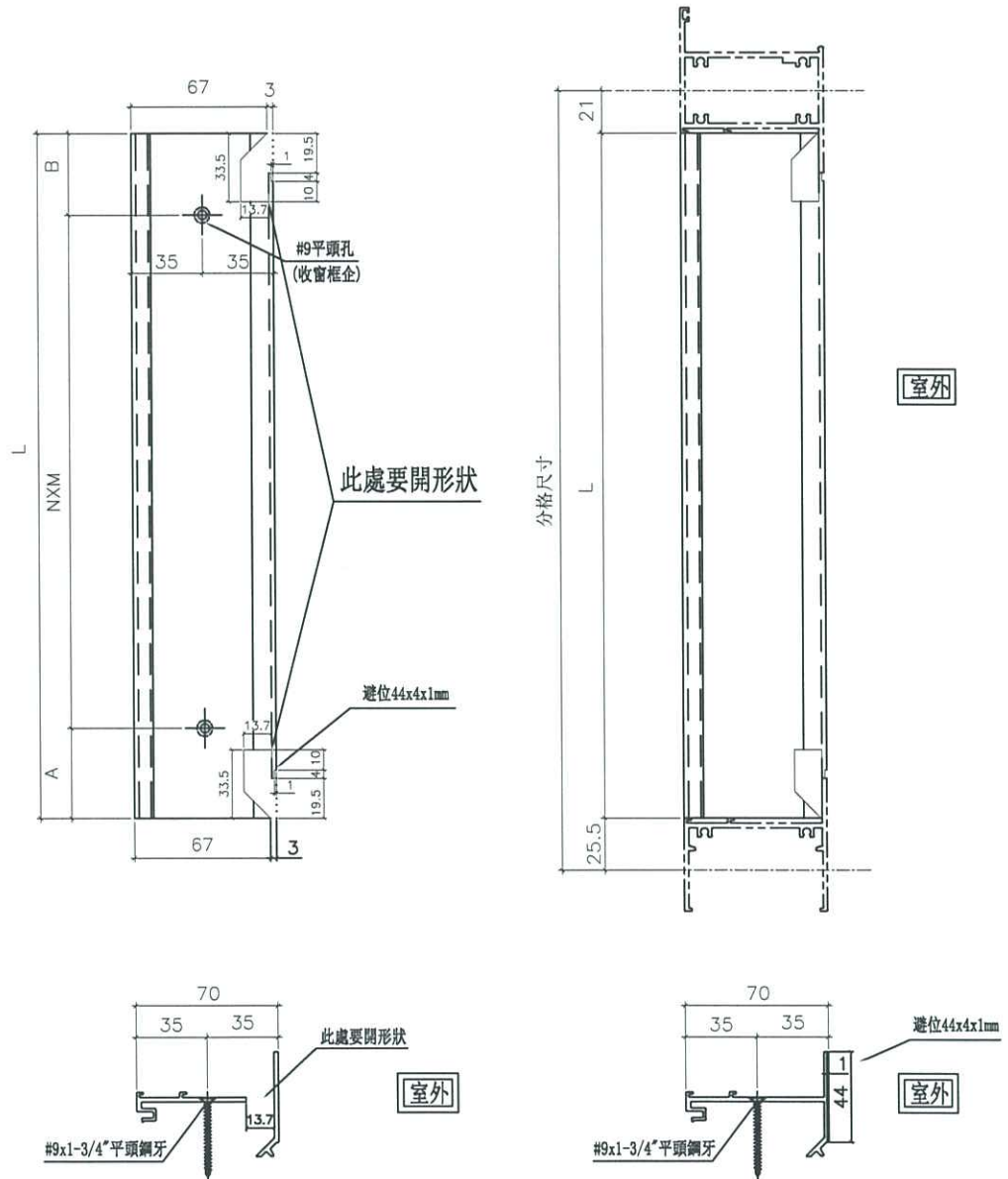
名稱	70梗底橫加工圖	制圖	方強	2024.01.22	修改		
材料	X86016	復核	謝永林	2024.01.27	日期		
顏色	中灰色 (UCT542919XL-3)	批准			圖號	X86016-S11a	



美特鋁質有限公司
MIDI Aluminium Fabricator Ltd.

工程號 J856 地盤 天水圍天榮站

圖號	分格尺寸	L	A	B	N	X	M	數量	使用位置	窗號	樓層
X86019-S12L	830	763.5	79.5	84	2	X	300	1	T2-B5	AW-03i	3/F
	830	763.5	79.5	84	2	X	300	1	T2-A6	AW-04i	3/F
合計:								2			



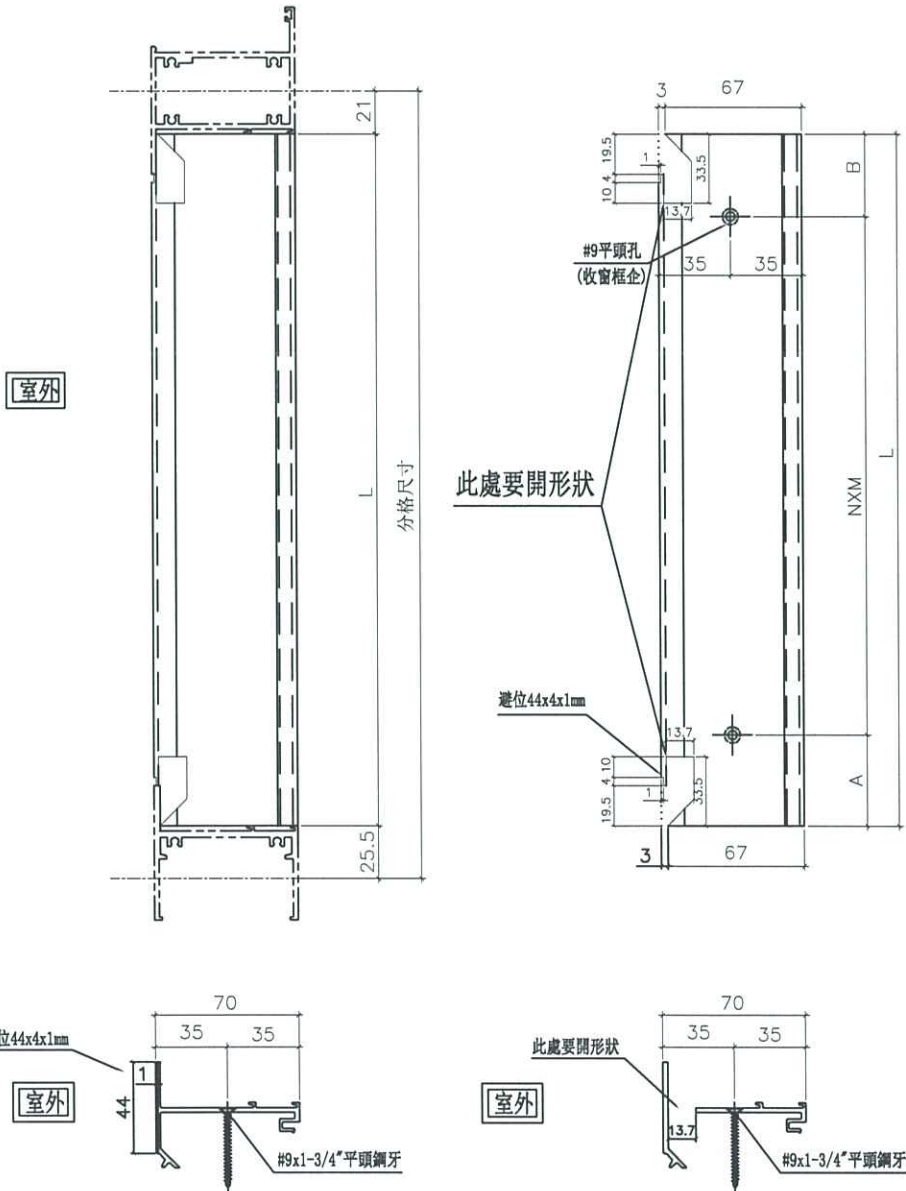
名稱	70反拍線	制圖	方強	2024.01.22	修改		
材料	X86019	復核	謝永林	2024.01.27	日期		
顏色	中灰色 (UCT542919XL-3)	批准			圖號	X86019-S12L	



美特鋁質有限公司
MIDI Aluminium Fabricator Ltd.

工程號 J856 地盤 天水圍天榮站

圖號	分格尺寸	L	A	B	N	X	M	數量	使用位置	窗號	樓層
X86019-S12R	830	763.5	79.5	84	2	X	300	1	T2-B5	AW-03i	3/F
	830	763.5	79.5	84	2	X	300	1	T2-A6	AW-04i	3/F
合計:								2			



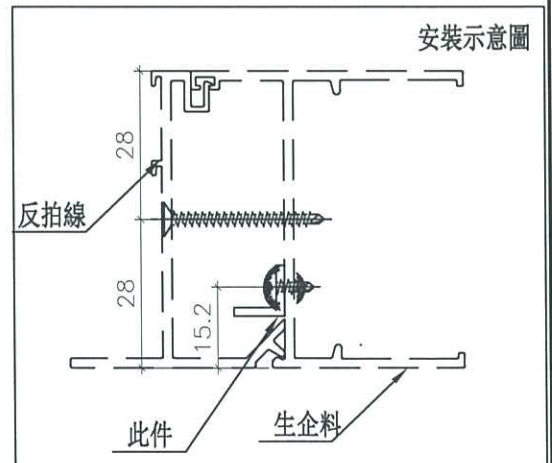
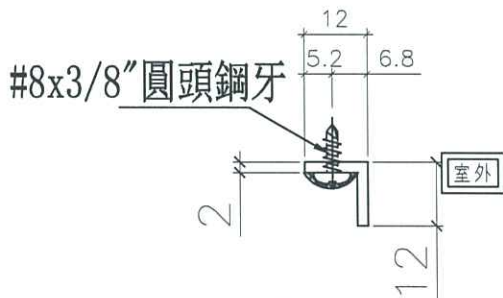
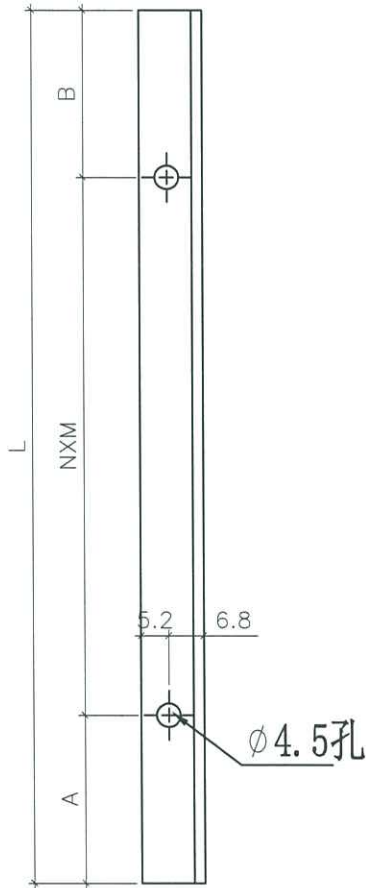
名稱	70反拍線	制圖	方強	2024.01.22	修改		
材料	X86019	復核	謝永林	2024.01.27	日期		
顏色	中灰色 (UCT542919XL-3)	批准			圖號	X86019-S12R	



美特鋁質有限公司
MIDI Aluminium Fabricator Ltd.

工程號 J856 地盤 天水圍天榮站

圖號	分格尺寸	L	A	B	N	X	M	數量	使用位置	窗號	樓層
XXL-S12R	830	763.5	79.5	84	2	X	300	1	T2-B5	AW-03i	3/F
	830	763.5	79.5	84	2	X	300	1	T2-A6	AW-04i	3/F
								合計:	2		



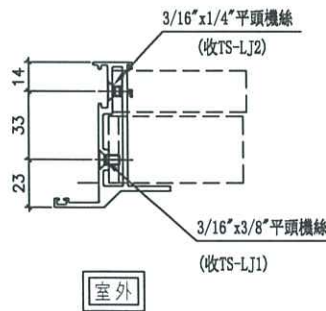
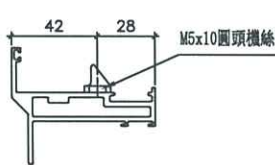
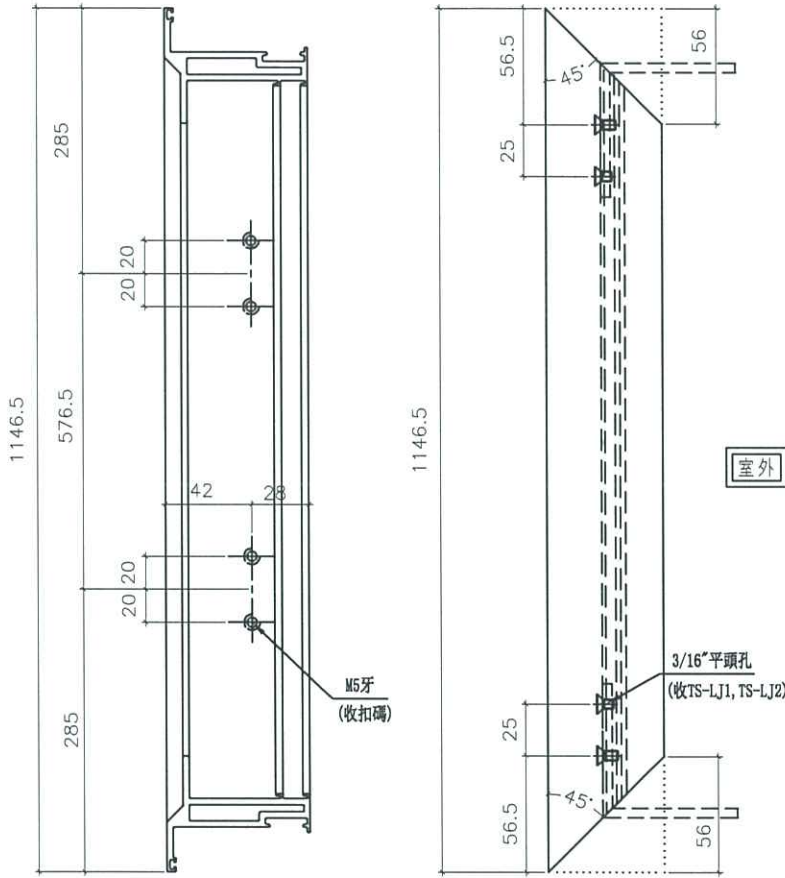
名稱	反拍線鋁角	制圖	方強	2024.01.22	修改		
材料	12*12*2mm鋁角	復核	謝永林	2024.01.27	日期		
顏色	鉻化	批准			圖號	XXL-S12R	



美特鋁質有限公司
MIDI Aluminium Fabricator Ltd.

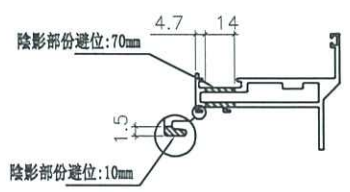
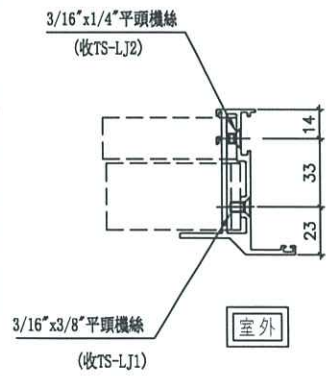
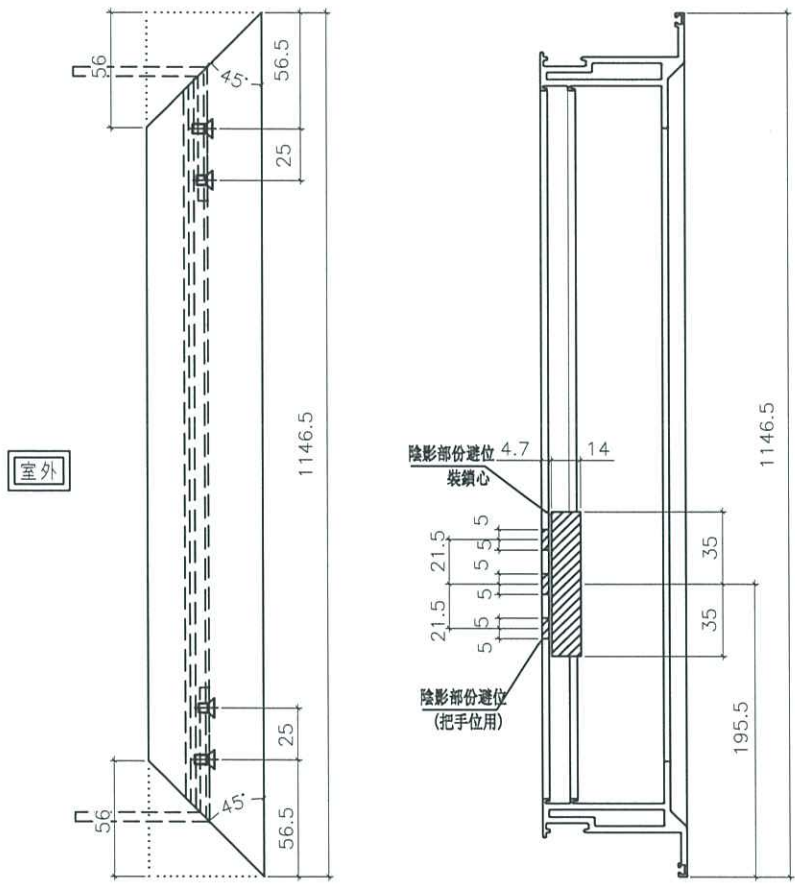
工程號 J856 | 地盤 天水圍天榮站

窗號	幅數	位置	樓層
AW-03i	1	T2-B5	3/F
AW-04i	1	T2-A6	3/F
合計:	2		



名稱	70生窗玉企料加工圖	制圖	方強	2024.01.22	修改		
材料	X86004	復核	謝永林	2024.01.27	日期		
顏色	中灰色 (UCT542919XL-3)	批准			圖號	X86004-SHL11-1	

 美特鋁質有限公司 MIDI Aluminium Fabricator Ltd.	窗號	幅數	位置	樓層
	AW-03i	1	T2-B5	3/F
工程號 J856 地盤 天水圍天榮站	AW-04i	1	T2-A6	3/F
	合計:	2		

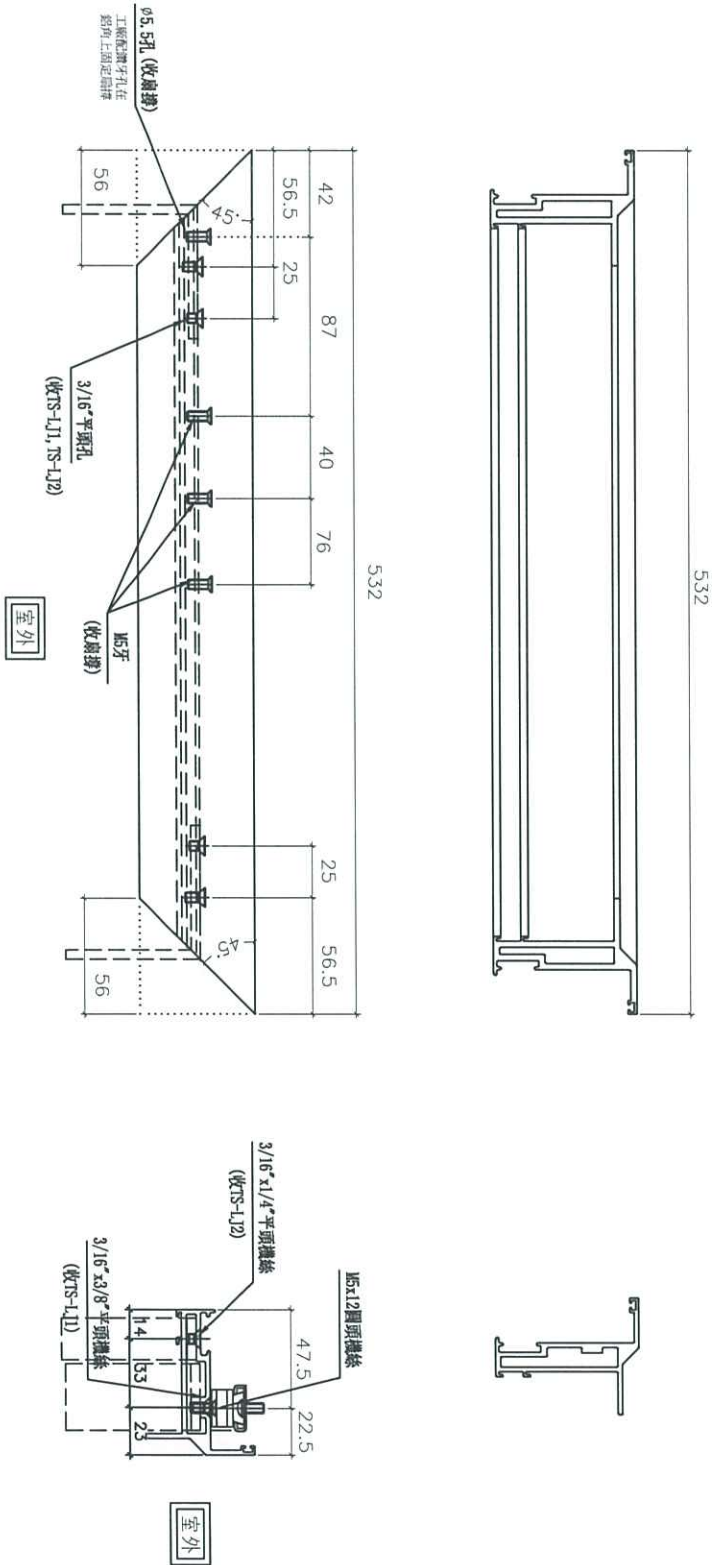


名稱	70生窗玉企料加工圖	制圖	方強	2024.01.22	修改		
材料	X86004	復核	謝永林	2024.01.27	日期		
顏色	中灰色 (UCT542919XL-3)	批准			圖號	X86004-SHL11-2	



美特鋁質有限公司
MIDI Aluminium Fabricator Ltd.

工程號 J856 地盤 天水圍天榮站



窗號	幅數	位置	樓層
AW-03i	1	T2-B5	3/F
AW-04i	1	T2-A6	3/F
合計:	2		

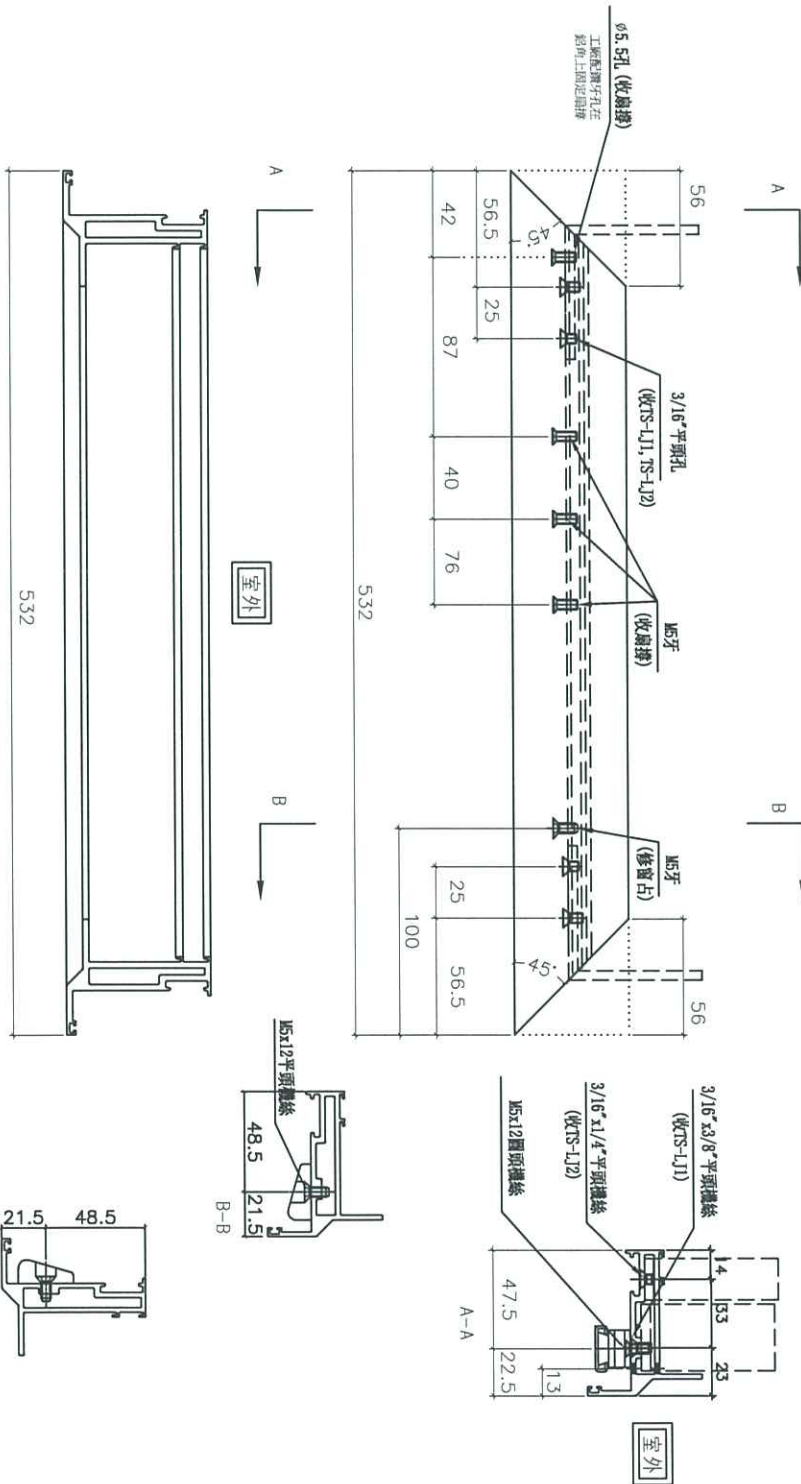
名稱	70生窗玉橫料加工圖	制圖	方強	2024.01.22	修改		
材料	X86004	復核	謝永林	2024.01.27	日期		
顏色	中灰色 (UCT542919XL-3)	批准			圖號	X86004-SHL11-T1	



美特鋁質有限公司
MIDI Aluminium Fabricator Ltd.

工程號 J856 地盤 天水圍天榮站

窗號	幅數	位置	樓層
AW-03i	1	T2-B5	3/F
AW-04i	1	T2-A6	3/F
合計:	2		



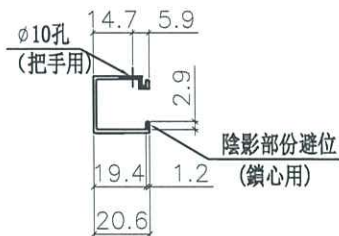
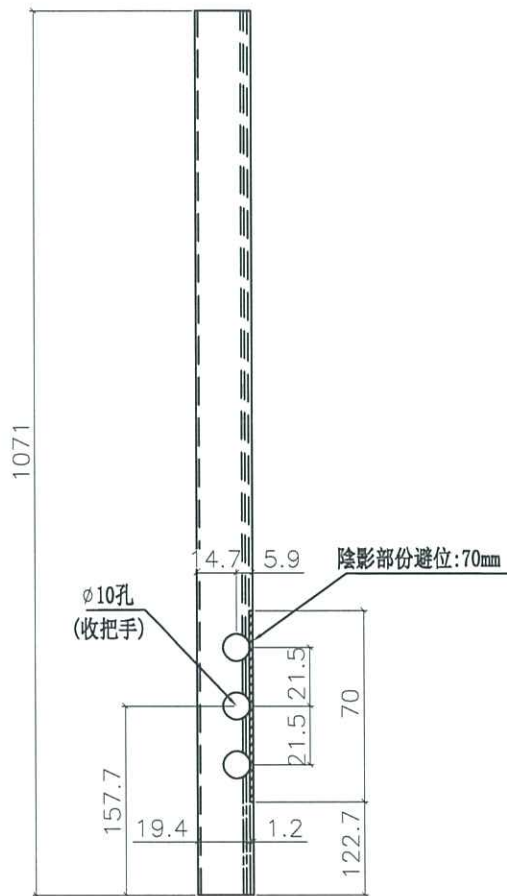
名稱	70生窗玉橫料加工圖	制圖	方強	2024.01.22	修改		
材料	X86004	復核	謝永林	2024.01.27	日期		
顏色	中灰色 (UCT542919XL-3)	批准			圖號	X86004-SHL11-T2	



美特鋁質有限公司
MIDI Aluminium Fabricator Ltd.

工程號 J856 地盤 天水圍天榮站

窗號	幅數	位置	樓層
AW-03i	1	T2-B5	3/F
AW-04i	1	T2-A6	3/F
合計:	2		



名稱	生窗手柄玻璃線加工圖	制圖	方強	2024.01.22	修改		
材料	X86109	復核	謝永林	2024.01.27	日期		
顏色	中灰色 (UCT542919XL-3)	批准			圖號	X86109-S11L	