



工程指示 / 要求簡箋 ENGINEER INSTRUCTIONS(E.I.)

工程指示編號:	EI-7287	修改版本:	-
	HK-0186		
工程編號:	J 856	工程名稱:	天榮站
收件人:	生統/Maggie/謝永林	發件人:	Iris
工程項目:	T2-T3 3F-46F 窗台窗裝飾件(BM表+加工圖+位置圖)	日期:	27/01/2024

<input checked="" type="checkbox"/> 原合約工程包	<input type="checkbox"/> 原合約工程加 / 減賬 QT-	<input type="checkbox"/> 新工程報價 QT-
--	--	------------------------------------

信件批核號碼/圖紙參考編號:	批核模具圖紙編號:
客戶指示附件:	管理內部批簽署:

<input type="checkbox"/> 初步鋁料 B.M.	<input type="checkbox"/> 加工拆圖, 然後生產	<input type="checkbox"/> 尺寸表
<input type="checkbox"/> 正式鋁料 B.M.	<input type="checkbox"/> 技術上資料/指示	<input type="checkbox"/> 報價
<input type="checkbox"/> 配件 B.M.	<input type="checkbox"/> 樣辦或貨品說明書	<input type="checkbox"/> 分判合約
<input type="checkbox"/> 其他:		

內容: T2-T3 3F-46F 窗台窗裝飾件(BM表+加工圖+位置圖) 按圖生產,要求分座分層包裝
完成上列要求日期: 26/02/2024

國內

<input type="checkbox"/> 生產技術總監	<input type="checkbox"/> 連附件	<input checked="" type="checkbox"/> 技術部	<input checked="" type="checkbox"/> 連附件	<input type="checkbox"/> 生產部	<input type="checkbox"/> 連附件
<input type="checkbox"/> 採購部	<input type="checkbox"/> 連附件	<input checked="" type="checkbox"/> 生產統籌部	<input checked="" type="checkbox"/> 連附件	<input type="checkbox"/> 報關組	<input type="checkbox"/> 連附件
<input type="checkbox"/> 質檢部	<input type="checkbox"/> 連附件	<input type="checkbox"/> 會計部	<input type="checkbox"/> 連附件	<input type="checkbox"/> 機械設計部	<input type="checkbox"/> 連附件
<input type="checkbox"/> 香港辦	<input type="checkbox"/> 連附件	<input type="checkbox"/> 其他:			

香港

<input type="checkbox"/> 行政部	<input type="checkbox"/> 連附件	<input type="checkbox"/> 會計部	<input type="checkbox"/> 連附件	<input type="checkbox"/> 統籌部	<input type="checkbox"/> 連附件	<input type="checkbox"/> 工程部	<input type="checkbox"/> 連附件
<input checked="" type="checkbox"/> 採購部	<input checked="" type="checkbox"/> 連附件	<input type="checkbox"/> QS部	<input type="checkbox"/> 連附件	<input checked="" type="checkbox"/> 地盤管理	<input checked="" type="checkbox"/> 連附件	<input type="checkbox"/> 維修部	<input type="checkbox"/> 連附件

*發件人簽署: Iris	*組別成員批核簽署:
傳遞編號:	項目經理簽署:

圖則登記表

DRAWING REGISTER

接收日期 Receiving Date (適用於客戶圖則)

工程名稱 Project Title:	天水圍天榮站
T2 T3座3F-46F 窗台凸裝飾件拆料圖	
工程編號 Project No:	J-856
分發予 Distributed To	

年							
月							
日							

年	24						
月	01						
日	27						

圖則編號 Drg. No.	圖則名稱 Drawing Title
X86548-F105	窗台凸裝飾件放樣圖
X86548-F106	窗台凸裝飾件放樣圖
X86548-F107	窗台凸裝飾件放樣圖
LB-1	15X3mm鋁巴
J856-IAF-T2-WS01	窗台凸裝飾件位置圖
J856-IAF-T3-WS01	窗台凸裝飾件位置圖
J856-IAF-T3-WS02	窗台凸裝飾件位置圖

修訂編號 Revision No.							
1	-						
2	-						
3	-						
4	-						
5	-						
6	-						
7	-						

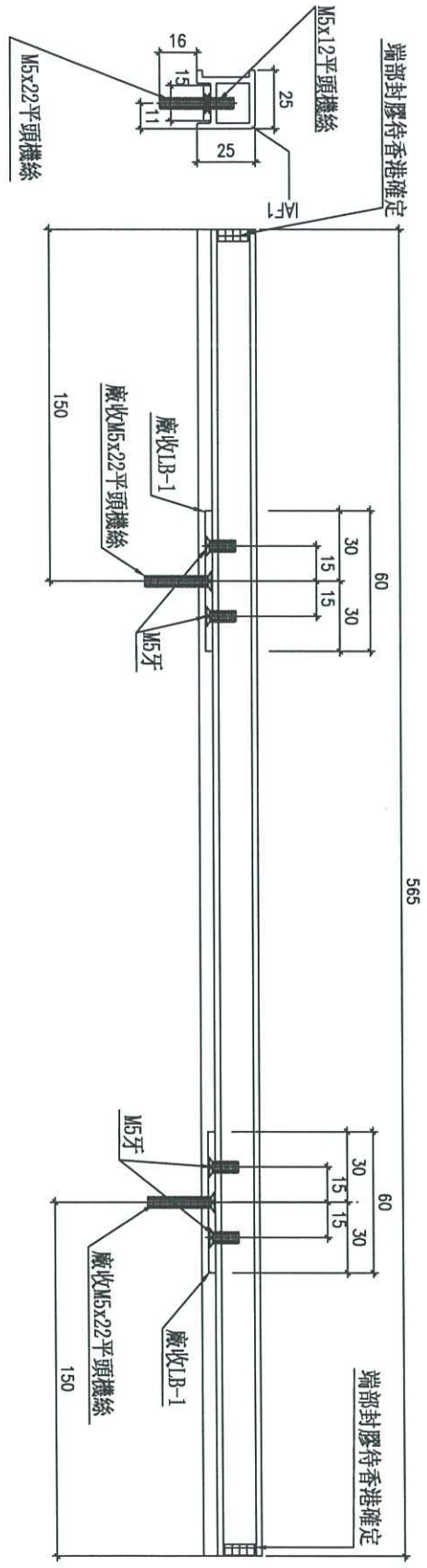


美特鋁質有限公司

MIDI Aluminium Fabricator Ltd.

工程號 J856 地盤 天水圍天榮站

序號	物料編號	數量	分格尺寸	L	窗號	使用位置	樓層
1	X86548-F105	37	590	565	AW-03i	T2-B5	5/F-46/F
2	X86548-F105	1	590	565	AW-03iR	T2-B5	3/F
3	X86548-F105	37	590	565	AW-03i	T3-A2	3/F-45/F
4	X86548-F105	38	590	565	AW-03i	T3-B3	3/F-46/F
5	X86548-F105	38	590	565	AW-04i	T3-A9	3/F-46/F
總數:		151					



名稱	窗台正裝飾件	制圖	周廣志	2024.01.11	修改		
材料	X86548	復核	謝永林	2024.01.27	日期		
顏色	中灰色 (UCT542429XL-3)	批准			圖號	X86548-F105	

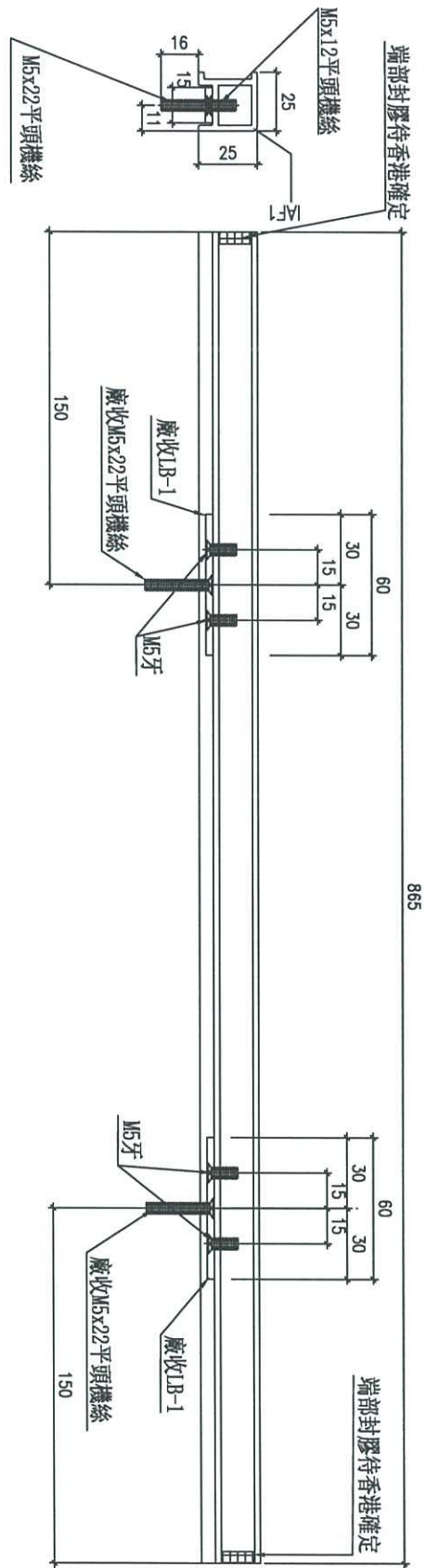


美特鋁質有限公司

MIDI Aluminium Fabricator Ltd.

工程號 J856 地盤 天水圍天榮站

序號	物料編號	數量	分格尺寸	L	窗號	位置	樓層
1	X86548-F106	37	890	865	AW-03i	T2-B5	5/F-46/F
2	X86548-F106	1	890	865	AW-03iR	T2-B5	3/F
3	X86548-F106	37	890	865	AW-03i	T3-A2	3/F-45/F
4	X86548-F106	38	890	865	AW-03i	T3-B3	3/F-46/F
總數:		113					



名稱	窗台正裝飾件	制圖	周廣志	2024.01.11	修改		
材料	X86548	復核	謝永林	2024.01.27	日期		
顏色	中灰色 (UCT542429XL-3)	批准			圖號	X86548-F106	

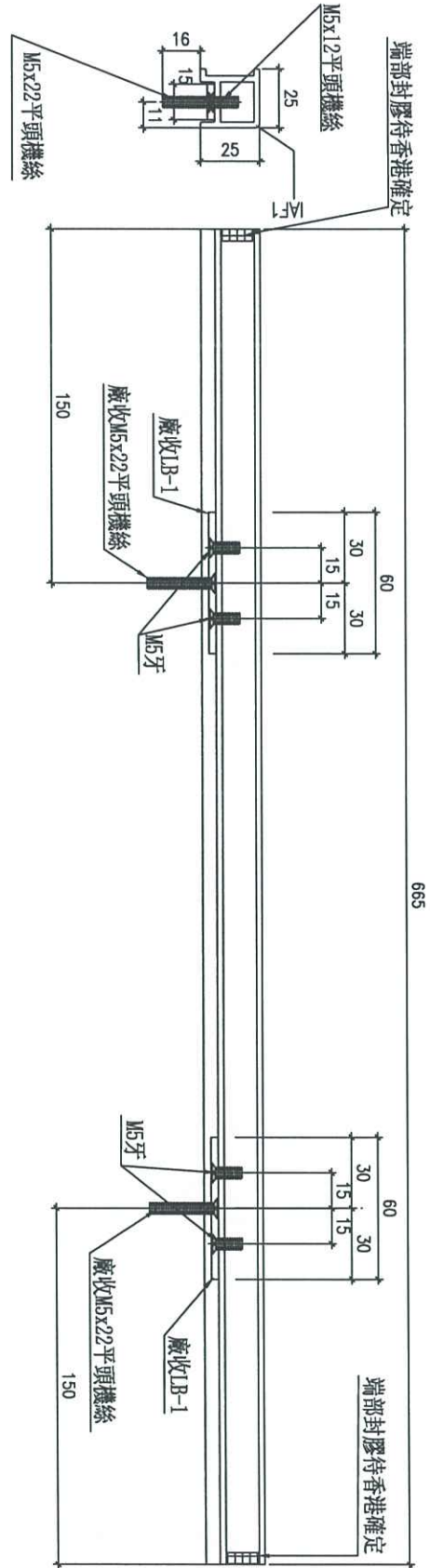


美特鋁質有限公司

MIDI Aluminium Fabricator Ltd.

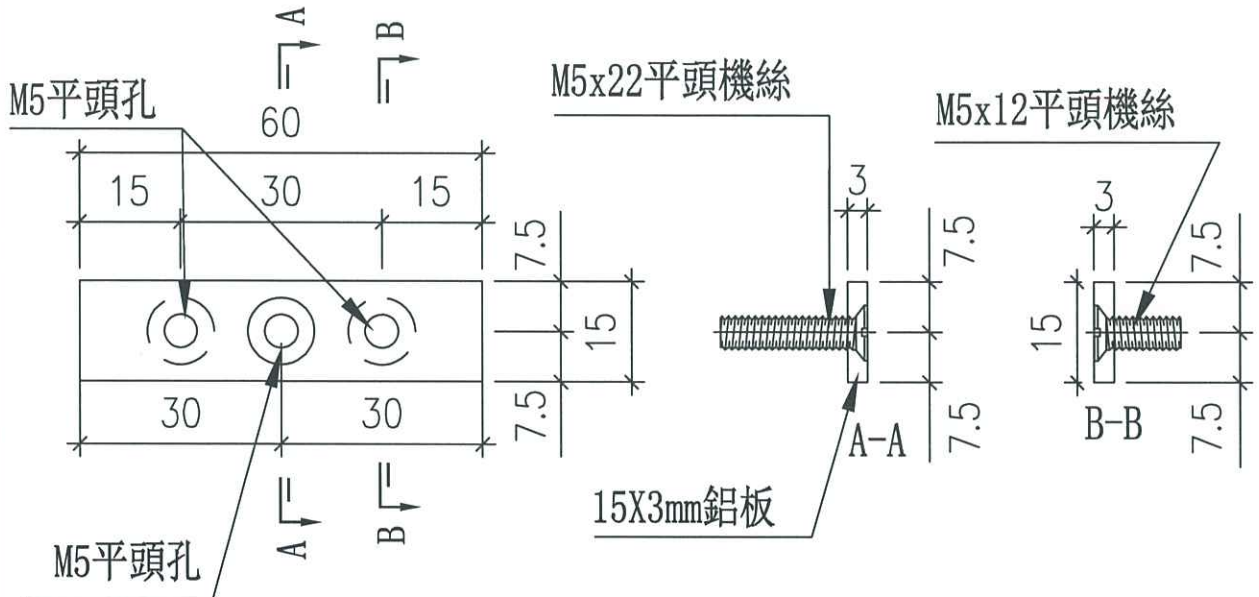
工程號 J856 地盤 天水圍天榮站

序號	物料編號	數量	分格尺寸	L	窗號	位置	樓層
5	X86548-F107	38	690	665	AW-04i	T3-A9	3/F-46/F
總數:		38					

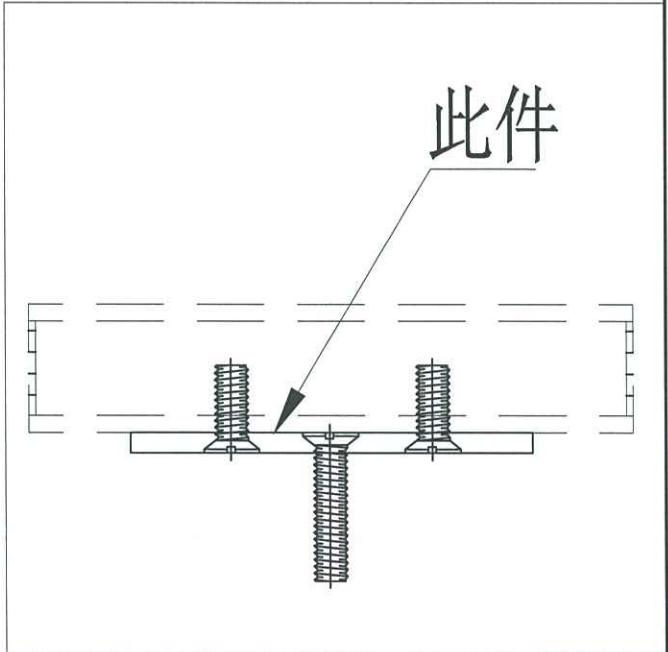


名稱	窗台正裝飾件	制圖	周廣志	2024.01.11	修改		
材料	X86548	復核	謝永林	2024.01.27	日期		
顏色	中灰色 (UCT542429XL-3)	批准			圖號	X86548-F107	

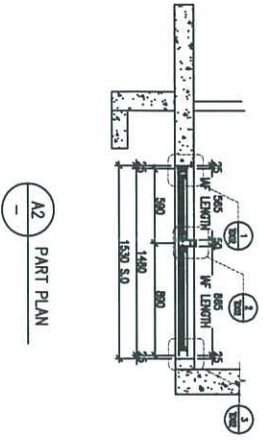
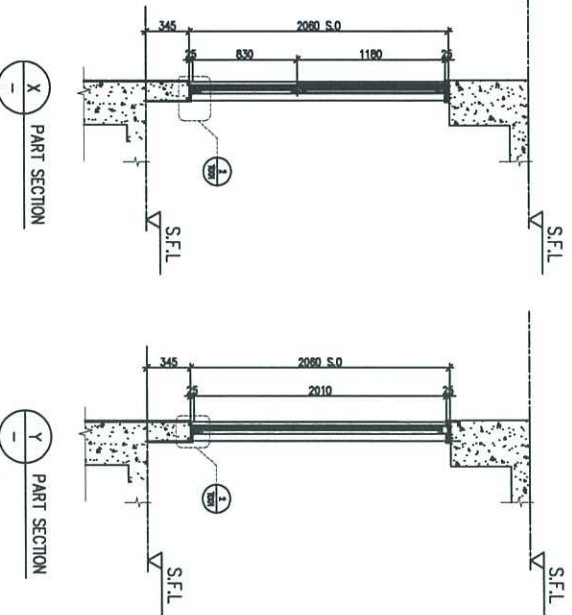
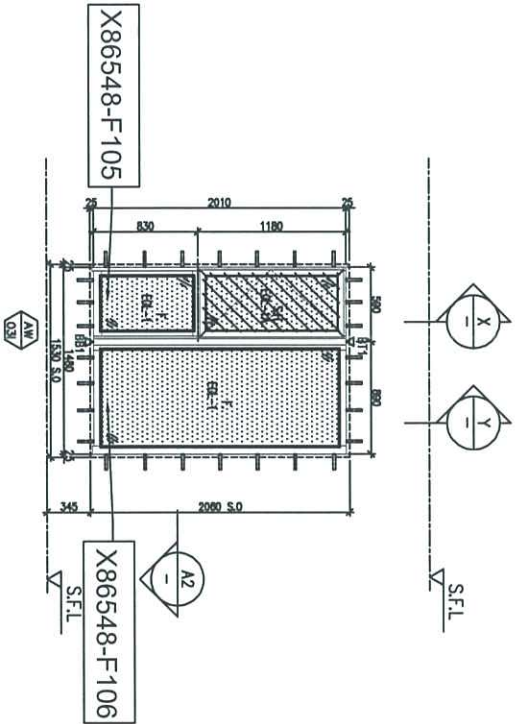
 美特鋁質有限公司 MIDI Aluminium Fabricator Ltd.		編號	數量
工程號	J856	地盤	天水圍天榮站
		LB-1	604



安裝示意圖



名稱	墊巴	制圖	周廣志	2024.1.23	修改		
材料	15X3mm鋁巴	復核	謝永林	2024.1.27	日期		
顏色	鍍化	批准	胡哥		圖號	LB-1	



37 Nos.	5/F-46/F/4/F.13/F.14/F.24/F.34/F.44/F (OMITTED) UNIT B5 AT TOWER 2	3/F UNIT B5
		1 No.

CLIENT : SUN HUNG KAI REAL ESTATE AGENT LTD.
 4/F, 7/F, 10/F, 11/F, 12/F, 13/F, 14/F, 15/F, 16/F, 17/F, 18/F, 19/F, 20/F, 21/F, 22/F, 23/F, 24/F, 25/F, 26/F, 27/F, 28/F, 29/F, 30/F, 31/F, 32/F, 33/F, 34/F, 35/F, 36/F, 37/F, 38/F, 39/F, 40/F, 41/F, 42/F, 43/F, 44/F, 45/F, 46/F, 47/F, 48/F, 49/F, 50/F, 51/F, 52/F, 53/F, 54/F, 55/F, 56/F, 57/F, 58/F, 59/F, 60/F, 61/F, 62/F, 63/F, 64/F, 65/F, 66/F, 67/F, 68/F, 69/F, 70/F, 71/F, 72/F, 73/F, 74/F, 75/F, 76/F, 77/F, 78/F, 79/F, 80/F, 81/F, 82/F, 83/F, 84/F, 85/F, 86/F, 87/F, 88/F, 89/F, 90/F, 91/F, 92/F, 93/F, 94/F, 95/F, 96/F, 97/F, 98/F, 99/F, 100/F.

ARCHITECT : Iw&Partners
 Iw&Partners ARCHITECTS
 11/F, 12/F, 13/F, 14/F, 15/F, 16/F, 17/F, 18/F, 19/F, 20/F, 21/F, 22/F, 23/F, 24/F, 25/F, 26/F, 27/F, 28/F, 29/F, 30/F, 31/F, 32/F, 33/F, 34/F, 35/F, 36/F, 37/F, 38/F, 39/F, 40/F, 41/F, 42/F, 43/F, 44/F, 45/F, 46/F, 47/F, 48/F, 49/F, 50/F, 51/F, 52/F, 53/F, 54/F, 55/F, 56/F, 57/F, 58/F, 59/F, 60/F, 61/F, 62/F, 63/F, 64/F, 65/F, 66/F, 67/F, 68/F, 69/F, 70/F, 71/F, 72/F, 73/F, 74/F, 75/F, 76/F, 77/F, 78/F, 79/F, 80/F, 81/F, 82/F, 83/F, 84/F, 85/F, 86/F, 87/F, 88/F, 89/F, 90/F, 91/F, 92/F, 93/F, 94/F, 95/F, 96/F, 97/F, 98/F, 99/F, 100/F.

MAIN CONTRACTOR : 怡和建築有限公司
 Yee Hee Building Contractors Ltd.

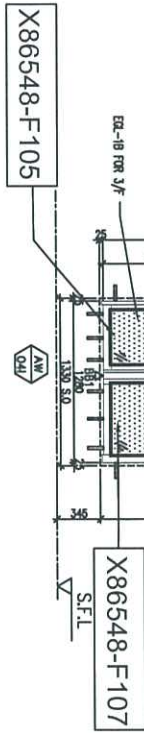
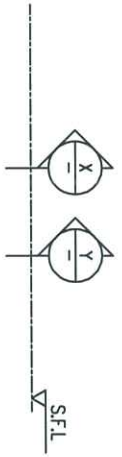
STRUCTURAL ENGINEER : ARUP
 ALPHA CONSULTING LIMITED
 Steel Structures & Facade Specialist

DATE : 20/11/2023
SCALE : 1:40
DRAWN BY : Ivan
CHECKED BY :

TITLE : WINDOW SCHEDULE FOR TOWER 2 INDOOR ALUMINIUM FEATURE

PROJECT : PROPOSED DEVELOPMENT ABOVE LIGHT RAIL TIN WING STOP-TSM/TL NO.23, AREA 23.71M SHUI WAH, N.T.

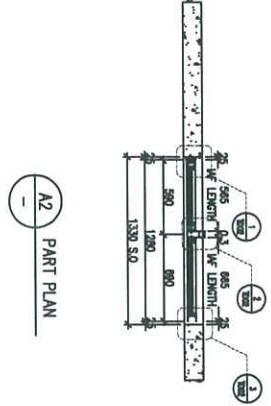
LEGEND :
 1. ALL DIMENSIONS ARE IN mm.
 2. ALL DIMENSIONS TO BE VERIFIED ON SITE BEFORE FABRICATION.
 3. ALL DIMENSIONS TO BE VERIFIED ON SITE BEFORE FABRICATION.



X-X PART SECTION



Y-Y PART SECTION



A2-A2 PART PLAN

BD. REF. :

CLIENT : SUN HUNG KAI REAL ESTATE DEVELOPMENT LTD.

ARCHITECT : iwk&partners

MAIN CONTRACTOR : 怡輝建築有限公司 Yee Fook Building Contractors Ltd.

STRUCTURAL ENGINEER : ARUP

FAÇADE CONSULTANT: ALPHA CONSULTING LIMITED

NOTE: 1. ALL DIMENSIONS ARE IN MM. 2. ALL ELEVATIONS ARE VIEWED FROM OUTSIDE. 3. ALL DIMENSIONS TO BE VERIFIED ON SITE BEFORE FABRICATION.

NO.	DATE	REVISION
1		

JOB NO. : J-856
 PROJECT : PROPOSED DEVELOPMENT ABOVE LIGHT RAIL TUNN WING STOP/TISWTL NO.23,AREA 33,3TH SHUI WAH, N.T.
 TITLE : WINDOW SCHEDULE FOR TOWER 3 INDOOR ALUMINIUM FEATURE

DATE : 20/11/2023 SCALE : 1:40
 DRAWN BY : hen
 CHECKED BY :

100 Chai Kwoi Road, Kowloon
 100 荃灣圍道, 九龍
 100 荃灣圍道, 九龍
 100 荃灣圍道, 九龍

3/F-46/F(4/F,13/F,14/F,24/F,34/F,44/F OMITTED) UNIT A9 AT TOWER 3

38 Nos.