



工程指示 / 要求簡箋 ENGINEER INSTRUCTIONS(E.I.)

工程指示編號:	EI- 7287A	修改版本:	A
	HK- 0406		
工程編號:	J 856	工程名稱:	天榮站
收件人:	生統/Maggie/謝永林	發件人:	Iris
工程項目:	T2-T3 3F-46F 窗台窗裝飾件(A版本)	日期:	07/03/2024

<input checked="" type="checkbox"/> 原合約工程包	<input type="checkbox"/> 原合約工程加 / 減賬 QT-	<input type="checkbox"/> 新工程報價 QT-
--	--	------------------------------------

信件批核號碼/圖紙參考編號:	批核模具圖紙編號:
客戶指示附件:	管理內部批簽署:

<input type="checkbox"/> 初步鋁料 B.M.	<input type="checkbox"/> 加工拆圖, 然後生產	<input type="checkbox"/> 尺寸表
<input type="checkbox"/> 正式鋁料 B.M.	<input type="checkbox"/> 技術上資料/指示	<input type="checkbox"/> 報價
<input type="checkbox"/> 配件 B.M.	<input type="checkbox"/> 樣辦或貨品說明書	<input type="checkbox"/> 分判合約
<input type="checkbox"/> 其他:		

內容: T2-T3 3F-46F 窗台窗裝飾件(A版本) 按圖生產,要求分座分層包裝 全部端部不用在工廠做封膠, 參閱附件
完成上列要求日期: 11/03/2024

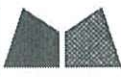
國內

<input type="checkbox"/> 生產技術總監	<input type="checkbox"/> 連附件	<input checked="" type="checkbox"/> 技術部	<input checked="" type="checkbox"/> 連附件	<input type="checkbox"/> 生產部	<input type="checkbox"/> 連附件
<input type="checkbox"/> 採購部	<input type="checkbox"/> 連附件	<input checked="" type="checkbox"/> 生產統籌部	<input checked="" type="checkbox"/> 連附件	<input type="checkbox"/> 報關組	<input type="checkbox"/> 連附件
<input type="checkbox"/> 質檢部	<input type="checkbox"/> 連附件	<input type="checkbox"/> 會計部	<input type="checkbox"/> 連附件	<input type="checkbox"/> 機械設計部	<input type="checkbox"/> 連附件
<input type="checkbox"/> 香港辦	<input type="checkbox"/> 連附件	<input type="checkbox"/> 其他:			

香港

<input type="checkbox"/> 行政部	<input type="checkbox"/> 連附件	<input type="checkbox"/> 會計部	<input type="checkbox"/> 連附件	<input type="checkbox"/> 統籌部	<input type="checkbox"/> 連附件	<input type="checkbox"/> 工程部	<input type="checkbox"/> 連附件
<input checked="" type="checkbox"/> 採購部	<input checked="" type="checkbox"/> 連附件	<input type="checkbox"/> QS部	<input type="checkbox"/> 連附件	<input checked="" type="checkbox"/> 地盤管理	<input checked="" type="checkbox"/> 連附件	<input type="checkbox"/> 維修部	<input type="checkbox"/> 連附件

*發件人簽署: Iris	*組別成員批核簽署:
傳遞編號:	項目經理簽署:

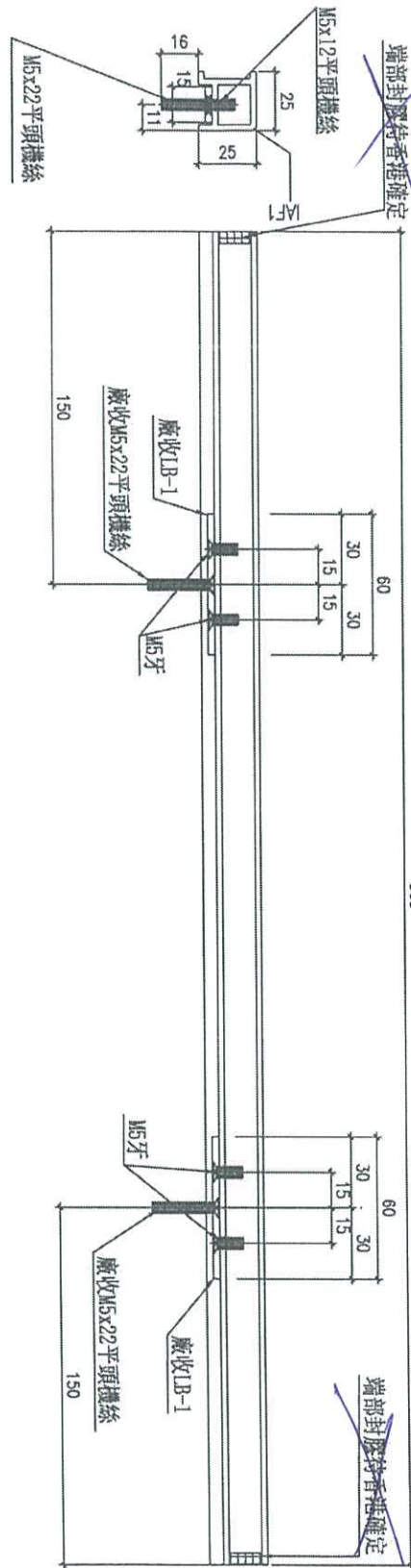


美特鋁質有限公司

MIDI Aluminium Fabricator Ltd.

工程號 J856 地盤 天水圍天榮站

序號	物料編號	數量	分格尺寸	L	窗號	使用位置	樓層
1	X86548-F105	37	590	565	AW-03i	T2-B5	5/F-46/F
2	X86548-F105	1	590	565	AW-03iR	T2-B5	3/F
3	X86548-F105	37	590	565	AW-03i	T3-A2	3/F-45/F
4	X86548-F105	38	590	565	AW-03i	T3-B3	3/F-46/F
5	X86548-F105	38	590	565	AW-04i	T3-A9	3/F-46/F
總數:		151					



地盤打膠

名稱	窗台凸裝飾件	制圖	周廣志	2024.01.11	修改		
材料	X86548	復核	謝永林	2024.01.27	日期		
顏色	中灰色 (UCT542429XL-3)	批准			圖號	X86548-F105	