



美特鋁質有限公司

MIDI ALUMINIUM FABRICATOR LTD.



工程指示 / 要求簡箋 ENGINEER INSTRUCTIONS(E.I.)

工程指示編號:	EI-7272	修改版本:	
	HK-0157		
工程編號:	J 856	工程名稱:	天榮站
收件人:	生統/謝永林	發件人:	Iris
工程項目:	平台百葉鋁料拆圖(增加防墜巴) 加工圖	日期:	23/01/2024

<input checked="" type="checkbox"/> 原合約工程包	<input type="checkbox"/> 原合約工程加 / 減脹 QT-	<input type="checkbox"/> 新工程報價 QT-
--	--	------------------------------------

信件批核號碼/圖紙參考編號:	批核模具圖紙編號:
客戶指示附件:	管理內部批簽署:

<input type="checkbox"/> 初步鋁料 B.M.	<input type="checkbox"/> 加工拆圖, 然後生產	<input type="checkbox"/> 尺寸表
<input type="checkbox"/> 正式鋁料 B.M.	<input type="checkbox"/> 技術上資料/指示	<input type="checkbox"/> 報價
<input type="checkbox"/> 配件 B.M.	<input type="checkbox"/> 樣辦或貨品說明書	<input type="checkbox"/> 分判合約
<input type="checkbox"/> 其他:		

內容: 平台百葉鋁料加工圖(增加防墜巴) 原E15203

完成上列要求日期: 06/02/2024

國內

<input type="checkbox"/> 生產技術總監	<input type="checkbox"/> 連附件	<input checked="" type="checkbox"/> 技術部	<input checked="" type="checkbox"/> 連附件	<input type="checkbox"/> 生產部	<input type="checkbox"/> 連附件
<input type="checkbox"/> 採購部	<input type="checkbox"/> 連附件	<input checked="" type="checkbox"/> 生產統籌部	<input checked="" type="checkbox"/> 連附件	<input type="checkbox"/> 報關組	<input type="checkbox"/> 連附件
<input type="checkbox"/> 質檢部	<input type="checkbox"/> 連附件	<input type="checkbox"/> 會計部	<input type="checkbox"/> 連附件	<input type="checkbox"/> 機械設計部	<input type="checkbox"/> 連附件
<input type="checkbox"/> 香港辦	<input type="checkbox"/> 連附件	<input type="checkbox"/> 其他:			

香港

<input type="checkbox"/> 行政部	<input type="checkbox"/> 連附件	<input type="checkbox"/> 會計部	<input type="checkbox"/> 連附件	<input type="checkbox"/> 統籌部	<input type="checkbox"/> 連附件	<input type="checkbox"/> 工程部	<input type="checkbox"/> 連附件
<input type="checkbox"/> 採購部	<input type="checkbox"/> 連附件	<input type="checkbox"/> QS部	<input type="checkbox"/> 連附件	<input checked="" type="checkbox"/> 地盤管理	<input checked="" type="checkbox"/> 連附件	<input type="checkbox"/> 維修部	<input type="checkbox"/> 連附件

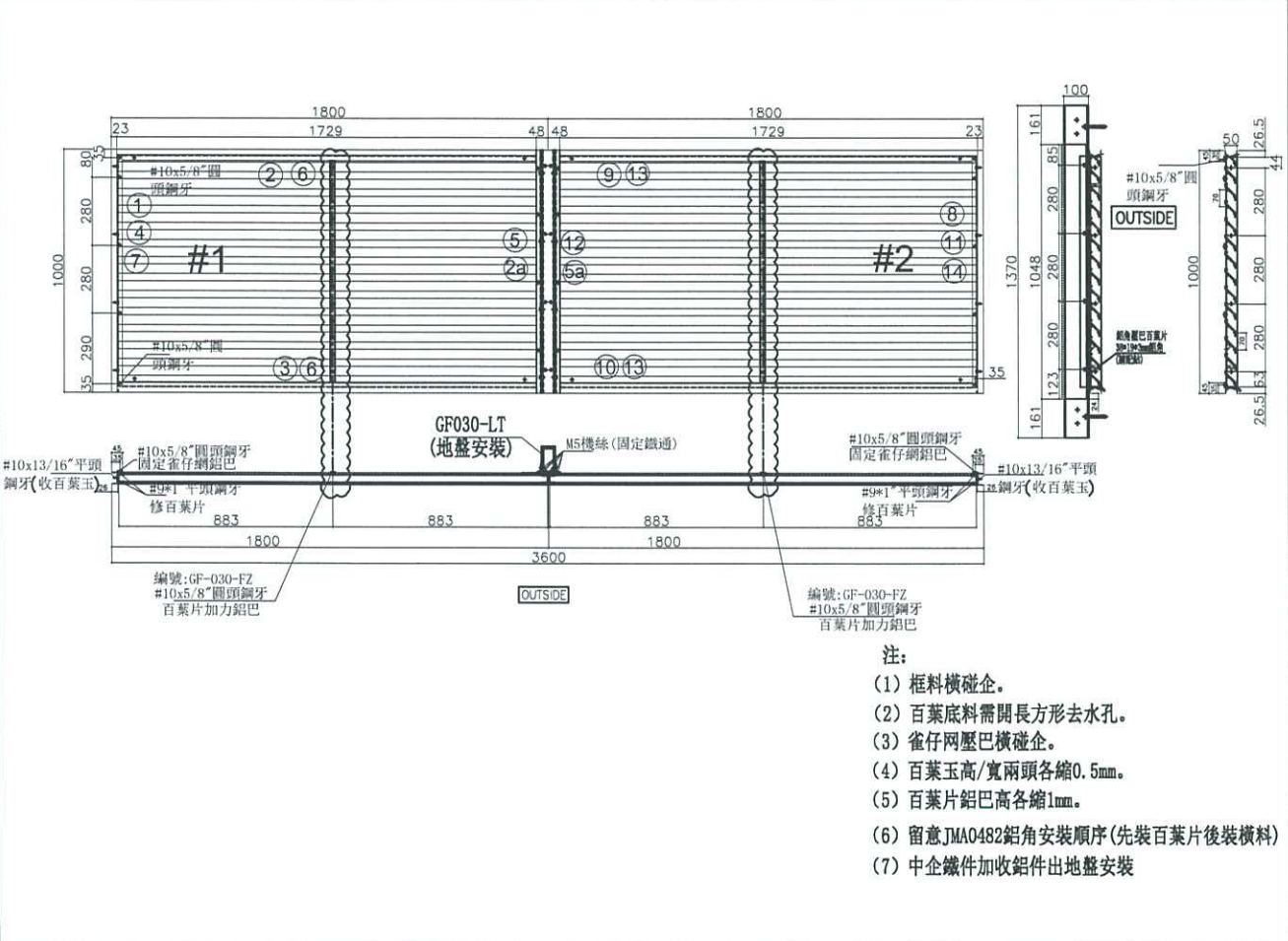
*發件人簽署: Iris	*組別成員批核簽署:
傳遞編號:	項目經理簽署:

圖則登記表
DRAWING REGISTER

圖則編號		圖則名稱		年	接收日期 Receiving Date (適用於客戶圖則)							
					月	日						
工程名稱 Project Title:		天水圍天榮站		年								
		平台百鋁料拆圖(增加防墜巴)		月								
工程編號 Project No:		J-856		日								
分發予 Distributed To				年	24							
				月	1							
				日	23							
				1	修訂編號							
					2	3	4	5	6	7	8	9
GF-026		平台百葉組裝圖		1	-							
GF-030		平台百葉組裝圖		2	-							
GF-031		平台百葉組裝圖		3	-							
GF-026-L		50框企料拆圖		4	-							
GF-026-L(1)		50框企料拆圖(數據表)		5	-							
GF-026-R		50框企料拆圖		6	-							
GF-026-R(1)		50框企料拆圖(數據表)		7	-							
GF-026-T		頂橫拆圖		8	-							
GF-026-B		底橫拆圖		9	-							
GF-030-T1		頂橫拆圖		10	-							
GF-030-B1		底橫拆圖		11	-							
GF-030-T4		頂橫拆圖		12	-							
GF-030-B4		底橫拆圖		13	-							
GF-026-YH		雀仔網壓巴(企)		14	-							
GF-026-YT		雀仔網壓巴(橫)		15	-							
GF-030-YT1		雀仔網壓巴(橫)		16	-							
GF-030-YT4		雀仔網壓巴(橫)		17	-							
GF-030-LL		加固鋁角拆圖		18	-							
GF-030-LR		加固鋁角拆圖		19	-							
GF-026-01		45*3mm百葉玉鋁巴(左)		20	-							
GF-026-01R		45*3mm百葉玉鋁巴(右)		21	-							
GF-030-02		53X16X3mm鋁角(左)		22	-							
GF-030-02R		53X16X3mm鋁角(右)		23	-							
GF-026-DB		36*3mm百葉墊巴		24	-							
GF-026-BY		百葉片拆圖		25	-							
GF-026-BYX4		百葉片拆圖		26	-							
GF-030-BY1		百葉片拆圖		27	-							
GF-030-BYX1		百葉片拆圖		28	-							
GF-030-BY4		百葉片拆圖		29	-							
GF-031-BY		百葉片拆圖		30	-							

		接收日期 Receiving Date (適用於客戶圖則)						
工程名稱 Project Title:	天水圍天榮站	年						
平台百鋁料拆圖(增加防墜巴)		月						
工程編號 Project No:	J-856	日						
分發予 Distributed To								
		年	24					
		月	1					
		日	23					
圖則編號	圖則名稱		修訂編號					
GF-031-BYX	百葉片拆圖	31	-					
GF-030-FZ	百葉片防墜鋁巴	32	-					

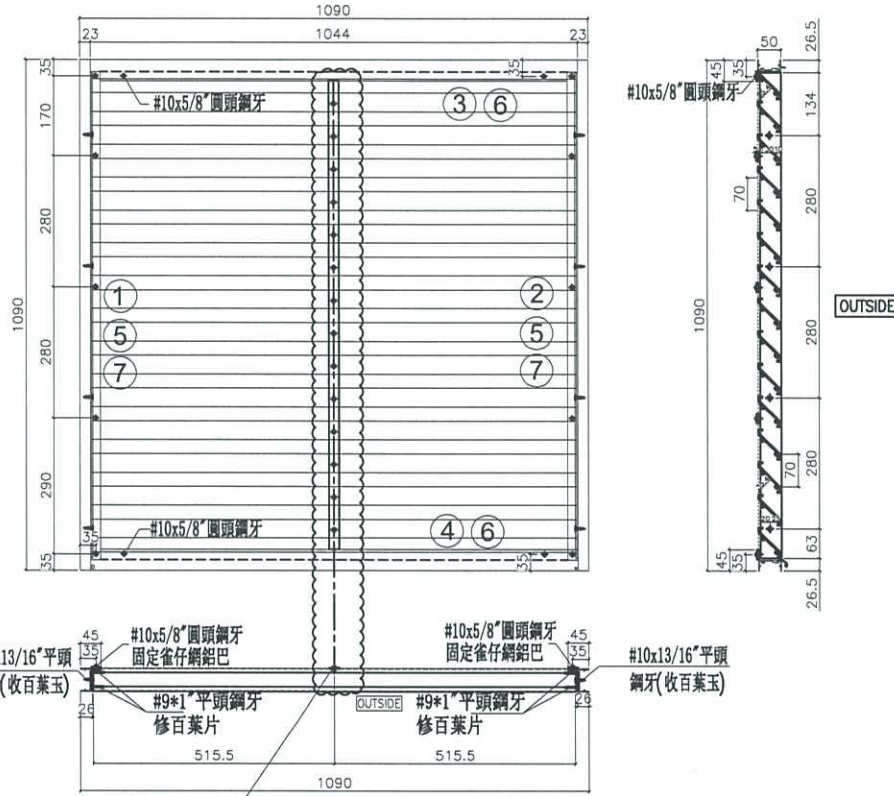
名稱	平台百葉	顏色	(黑色)JMQ202239	批准	胡哥
----	------	----	---------------	----	----



- 注:
- (1) 框料橫碰企。
 - (2) 百葉底料需開長方形去水孔。
 - (3) 雀仔網壓巴橫碰企。
 - (4) 百葉玉高/寬兩頭各縮0.5mm。
 - (5) 百葉片鋁巴高各縮1mm。
 - (6) 留意JMA0482鋁角安裝順序(先裝百葉片後裝橫料)
 - (7) 中企鐵件加收鋁件出地盤安裝

#1百葉框用料							加工細則				
序號	料號	名稱	出荷	長度(mm)	支/幅	圖号	頂留	0	mm		
1	X86010	邊企料	直口	1000.0	1	GF-030 -L	底留	0	mm		
2	X86012	窗框頂橫	避位	1775.5	1	GF-030 -T1	企料底部開避位		mm		
3	X86013	窗框底橫	避位	1772.5	1	GF-030 -B1	底橫料防水巴鋸去		mm		
4	BT4064	雀仔網壓巴(企)	直口	952.0	1	GF-030 -YII	水線孔在企料-----	頂		底	
5	JM1009	雀仔網鋁角(企)	直口	952.0	1	GF-030 -LL					
6	BT4064	雀仔網壓巴(橫)	直口	1707.0	2	GF-030 -YT1					
7	BT4079	百葉墊巴	直口	946.0	1	GF-030 -DB					
#2百葉框用料							安裝扣碼:				
序號	料號	名稱	出荷	長度(mm)	支/幅	圖号	多點鎖芯型號:				
8	X86010	邊企料	直口	1000.0	1	GF-030 -R	手柄型號:				
9	X86012	窗框頂橫	避位	1775.5	1	GF-030 -T4	限位撐型號:				
10	X86013	窗框底橫	避位	1772.5	1	GF-030 -B4	T窗最大的開度:				
11	BT4064	雀仔網壓巴(企)	直口	952.0	1	GF-030 -YH	窗玉搭位數:				
12	JM1009	雀仔網鋁角(企)	直口	952.0	1	GF-030 -LR					
13	BT4064	雀仔網壓巴(橫)	直口	1707.0	2	GF-030 -YT4					
14	BT4079	百葉墊巴	直口	946.0	1	GF-030 -DB					
#1百葉玉用料							名稱				
序號	料號	名稱	出荷	長度(mm)	支/幅	圖号	寬度	高度	隻/幅	位置	
1a	BT4021	百葉玉鋁巴	直口	947.0	1	GF-030 -01	#1	1772.0	947	1	#1
2a	JMA0482	百葉玉鋁角	直口	1000.0	1	GF-030 -02R	#2	1772.0	947	1	#2
3a	X86203	百葉片	避位	1766.0	13	GF-030 -BY1					
4a	X86203	百葉片	削料	1766.0	1	GF-030 -BYX1					
#2百葉玉用料							大圖版次				
序號	料號	名稱	出荷	長度(mm)	支/幅	圖号	本圖版				
5a	JMA0482	百葉玉鋁角	直口	1000.0	1	GF-030 -02	日期				
6a	BT4021	百葉玉鋁巴	直口	947.0	1	GF-030 -01R					
7a	X86203	百葉片	避位	1766.0	13	GF-030 -BY4					
8a	X86203	百葉片	削料	1766.0	1	GF-030 -BYX4					
							窗号	宽度(W)	高度(H)	幅数	樓層數
							GF-030	3600	1000	1	G/F
							合計:		1		
							圖號:	GF-030			

 美特鋁質有限公司 MIDI Aluminium Fabricator Ltd.		工程號 J856 地盤 天水圍天樂站	拆圖 周廣志 復核 謝永林	2024.1.19 2024.1.23
名稱 平台百葉	顏色 (黑色)JMQ202239	批准 胡哥		



編號:GF-031-FZ
#10x5/8"圓頭鋼牙
百葉片加力鋁巴

- 注:
- (1) 框料橫碰企。
 - (2) 百葉底料需開長方形去水孔。
 - (3) 雀仔網壓巴橫碰企。
 - (4) 百葉玉高/寬兩頭各縮0.5mm。

序號	料號	名稱	出荷	長度 (mm)	支/幅	圖号
1	X86010	邊企料	直口	1090.0	1	GF-031 -L
2	X86010	邊企料	直口	1090.0	1	GF-031 -R
3	X86012	窗框頂橫	避位	1044.0	1	GF-031 -T
4	X86013	窗框底橫	避位	1044.0	1	GF-031 -B
5	BT4064	雀仔網壓巴(企)	直口	1042.0	2	GF-031 -YH
6	BT4064	雀仔網壓巴(橫)	直口	1000.0	2	GF-031 -YT
7	BT4079	百葉墊巴	直口	1036.0	2	GF-031 -DB

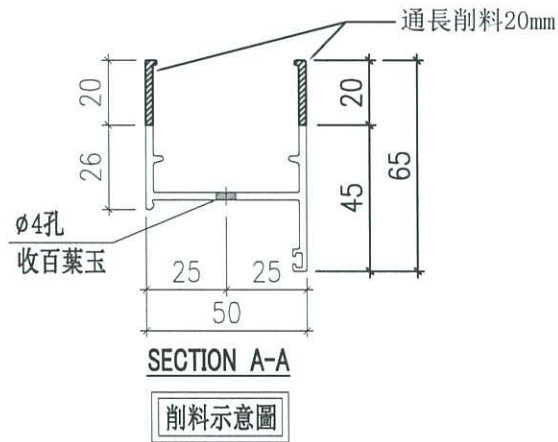
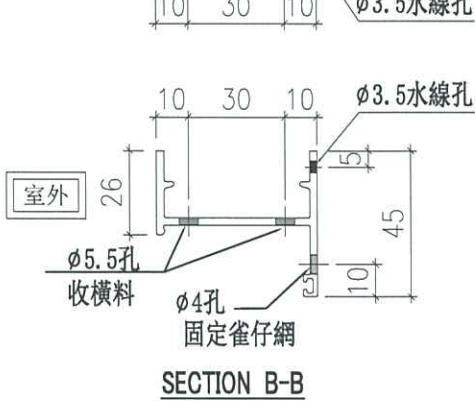
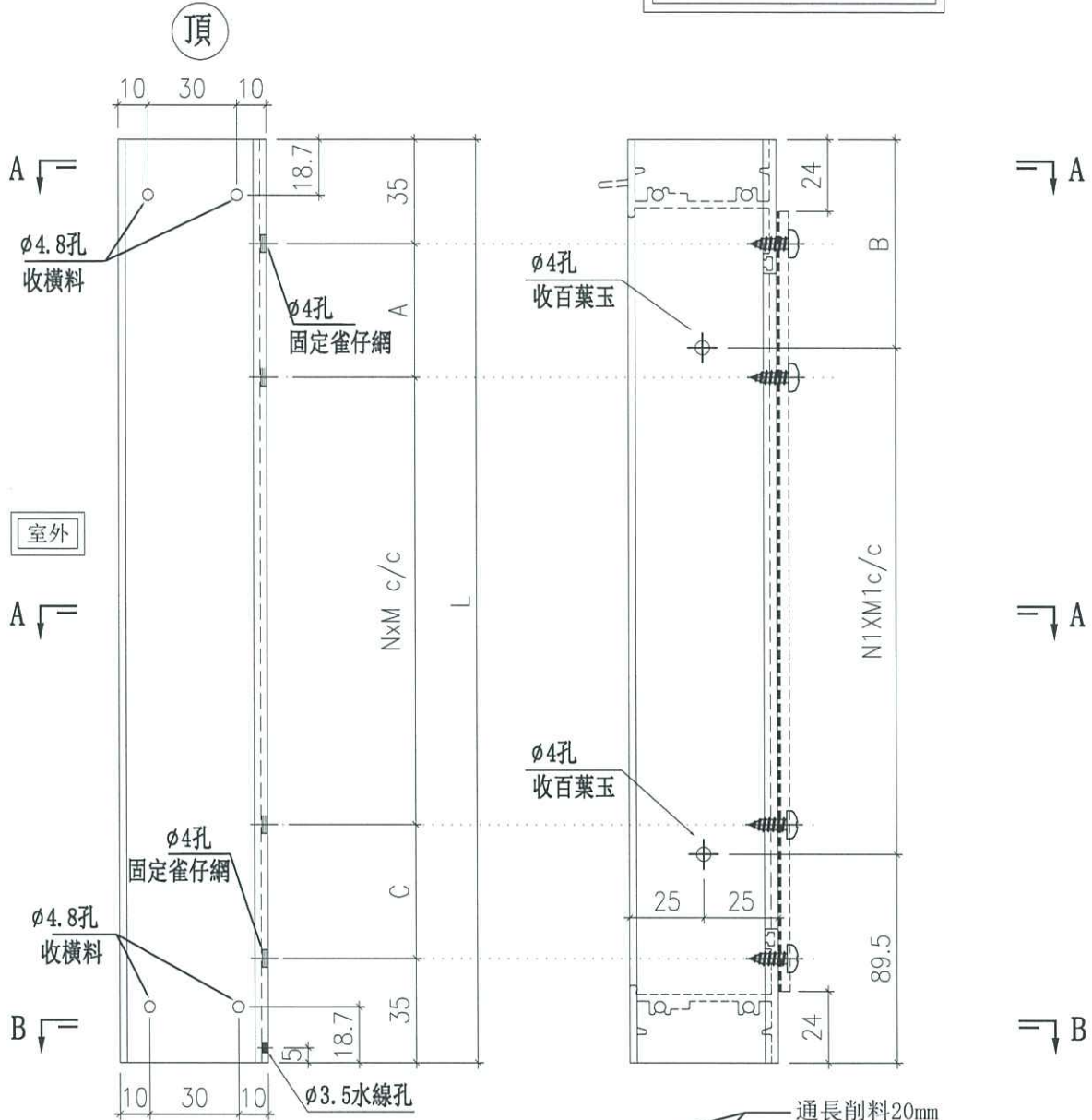
加工細則			
頂留	0		mm
底留	0		mm
企料底部開避位			mm
底橫料防水巴鋸去			mm
水線孔在企料	頂	底	
安裝扣碼			
多點鎖芯型號:			
手柄型號:			
限位撐型號:			
T窗最大的開度:			
窗玉搭位數:			

名稱	寬度	高度	隻/幅	撐長
雀仔網	1042.0	1042.0	1	

百葉玉用料						
序號	料號	名稱	出荷	長度 (mm)	支/幅	圖号
1a	BT4021	百葉玉鋁巴	直口	1037.0	1	GF-031 -01
2a	BT4021	百葉玉鋁巴	直口	1037.0	1	GF-031 -01R
3a	X86203	百葉片	避位	1031.0	14	GF-031 -BY
4a	X86203	百葉片	削料	1031.0	1	GF-031 -BYX

大圖版次		本圖版			
窗号	寬度 (W)	高度 (H)	幅数	樓層數	
GF-031	1090.0	1090.0	1	G/F	
合計:			1		
圖號	GF-031				

數據表見後頁



名稱	50框企料拆圖	制圖	周廣志	2024.1.19	修改		
材料	X86010	復核	謝永林	2024.1.23	日期		
顏色	(黑色)JMQ202239	批准	胡哥		圖號	GF026-L	

 美特鋁質 有限公司
MIDI Aluminium Fabricator Ltd.

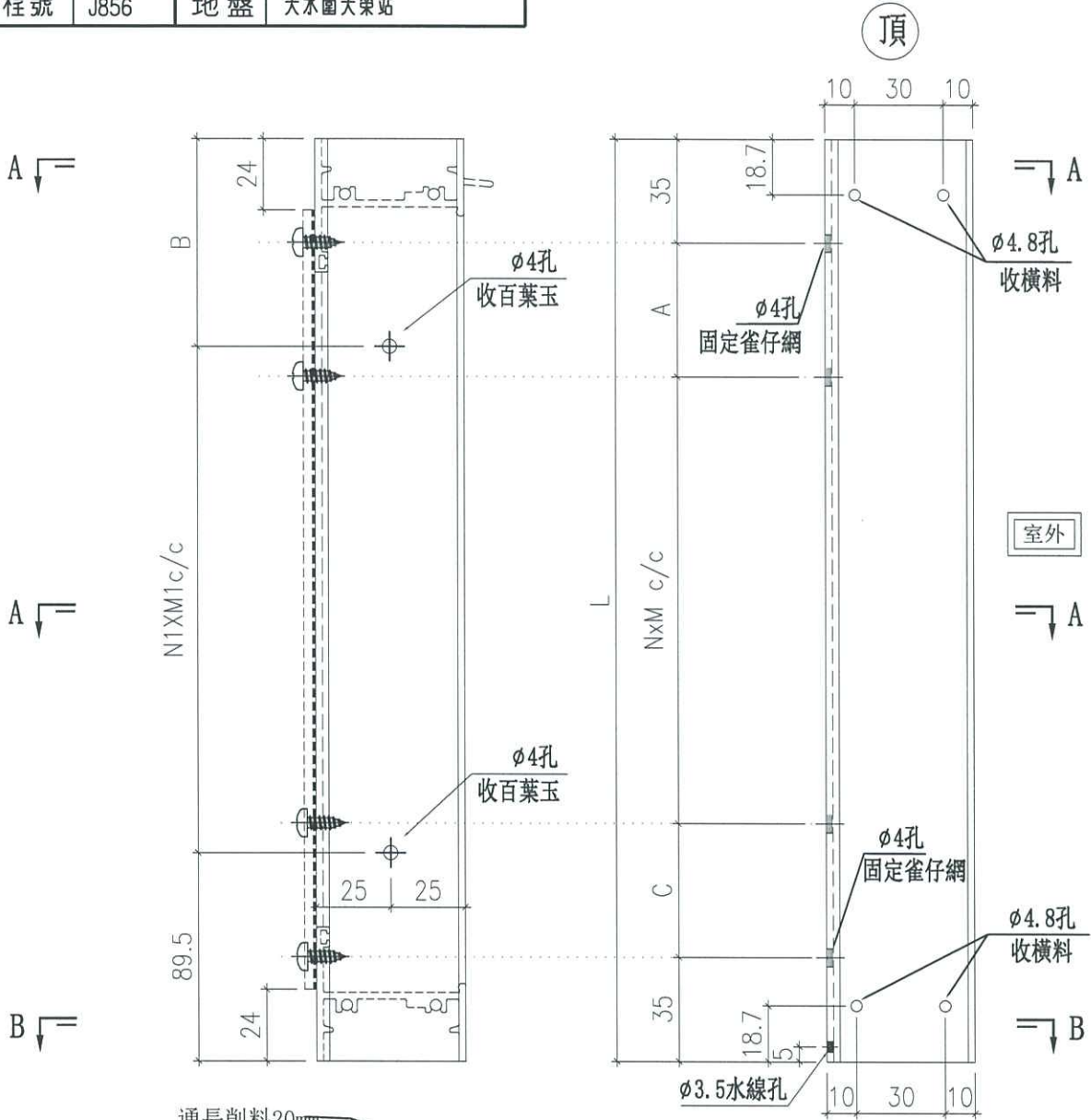
拆圖見前頁

工程號 J856 地盤 天水圍天榮站

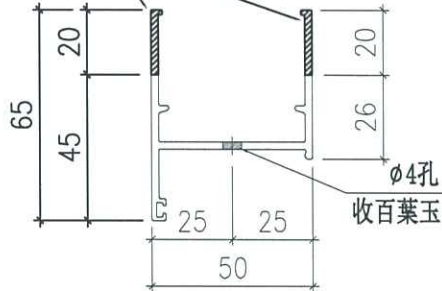
物料編號	數量	L	A	N	X	M	C	B	N1	X	M1	使用位置
GF-026-L	1	300	0	0	X	0	0	70.5	1	X	140	GF-026
GF-027-L	1	300	0	0	X	0	0	70.5	1	X	140	GF-027
GF-028-L	1	300	0	0	X	0	0	70.5	1	X	140	GF-028
GF-029-L	1	300	0	0	X	0	0	70.5	1	X	140	GF-029
GF-030-L	1	1000	80	2	X	280	290	70.5	3	X	280	GF-030
GF-031-L	1	1090	170	2	X	280	290	160.5	3	X	280	GF-031

名稱	50框企料拆圖(數據表)	制圖	周廣志	2024.1.19	修改		
材料	X86010	復核	謝永林	2024.1.23	日期		
顏色	(黑色)JMQ202239	批准	胡哥		圖號	GF026-L(1)	

數據表見後頁

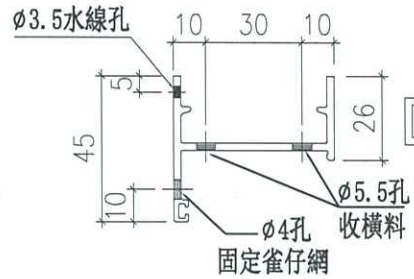


通長削料20mm



SECTION A-A

削料示意圖



SECTION B-B

名稱	50框企料拆圖	制圖	周廣志	2024.1.19	修改		
材料	X86010	復核	謝永林	2024.1.23	日期		
顏色	(黑色)JM202239	批准	胡哥		圖號	GF026-R	



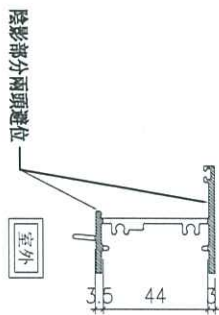
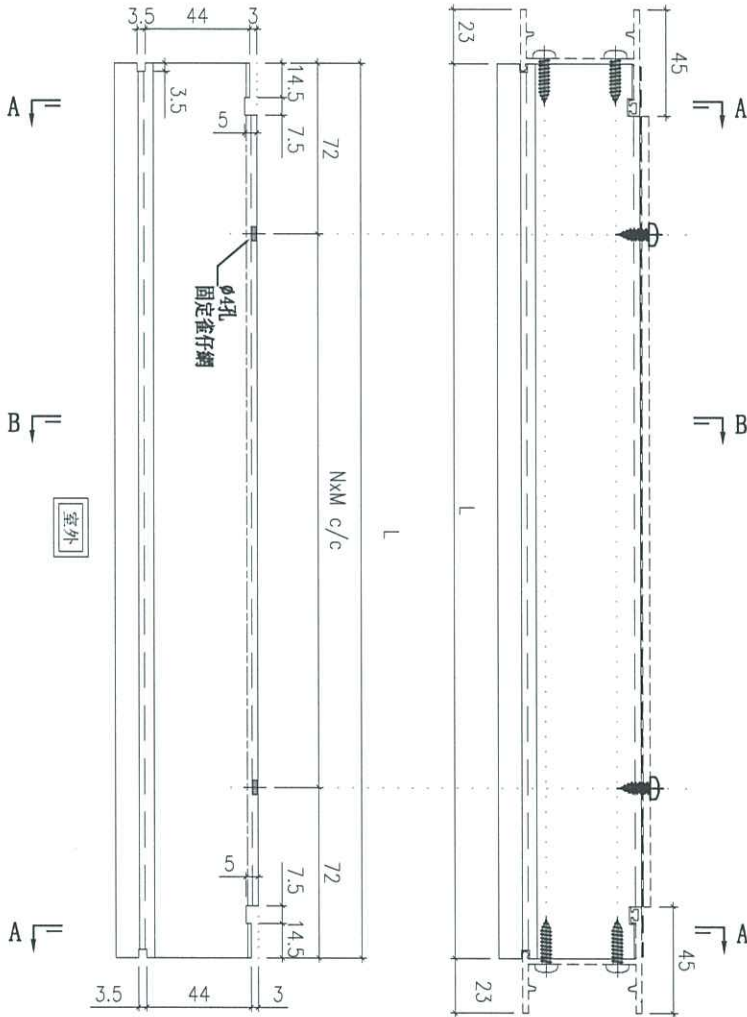
拆圖見前頁

工程號 J856 地盤 天水圍天榮站

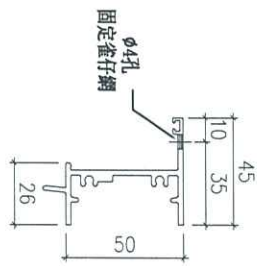
物料編號	數量	L	A	N	X	M	C	B	N1	X	M1	使用位置
GF-026-R	1	300	0	0	X	0	0	70.5	1	X	140	GF-026
GF-027-R	1	300	0	0	X	0	0	70.5	1	X	140	GF-027
GF-028-R	1	300	0	0	X	0	0	70.5	1	X	140	GF-028
GF-029-R	1	300	0	0	X	0	0	70.5	1	X	140	GF-029
GF-030-R	1	1000	80	2	X	280	290	70.5	3	X	280	GF-030
GF-031-R	1	1090	170	2	X	280	290	160.5	3	X	280	GF-031

名稱	50框企料拆圖(數據表)	制圖	周廣志	2024.1.19	修改			
材料	X86010	復核	謝永林	2024.1.23	日期			
顏色	(黑色)JMQ202239	批准	胡哥		圖號	GF026-R(1)		

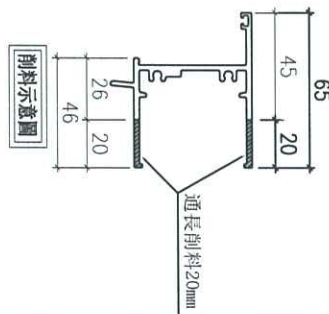
物料編號	分格寬度	數量	L	N	X	M	使用位置
GF-026-T	300	1	254	1	X	110.0	GF-026
GF-027-T	300	1	254	1	X	110.0	GF-027
GF-028-T	300	1	254	1	X	110.0	GF-028
GF-029-T	300	1	254	1	X	110.0	GF-029
GF-031-T	1090	1	1044	3	X	300.0	GF-031



SECTION A-A

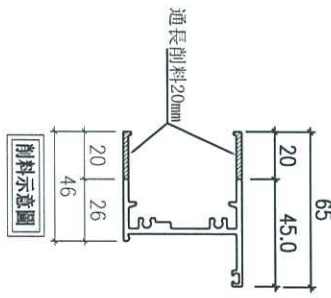
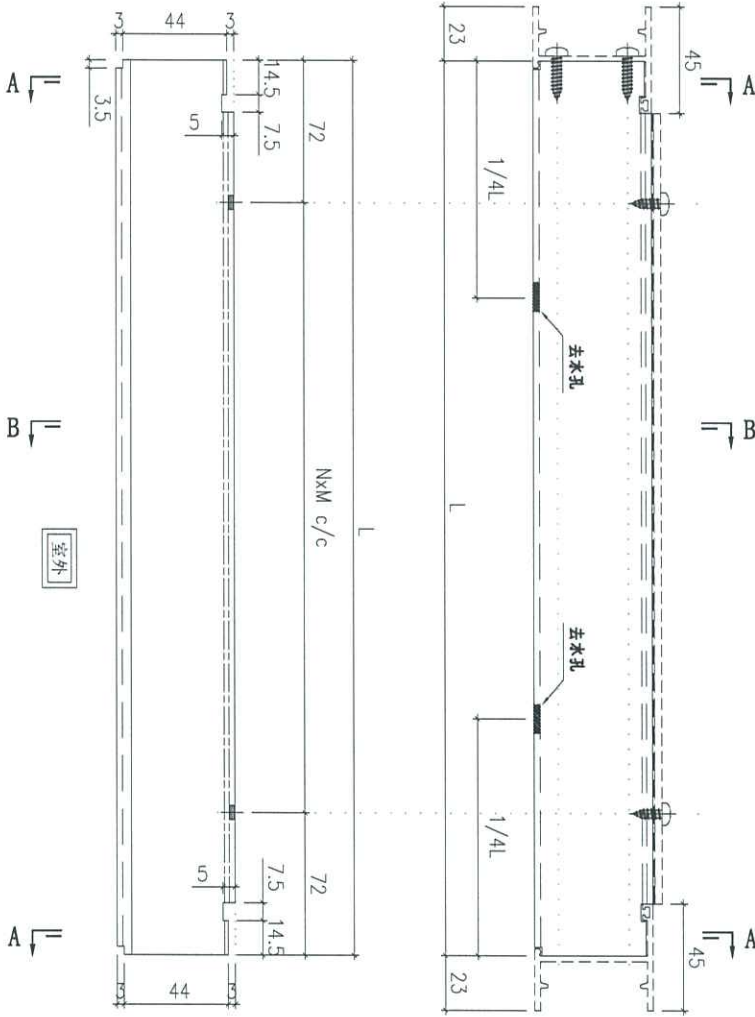


SECTION B-B

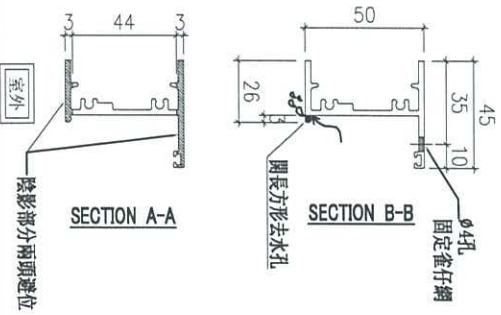


名稱	頂橫料折圖	制圖	周廣志	2024.1.19	修改		
材料	X86012	復核	謝永林	2024.1.23	日期		
顏色	(黑色)JMQ202239	批准	胡哥		圖號	GF026-T	

物料編號	分格寬度	數量	L	N	X	M	使用位置
GF-026-B	300	1	254	1	X	110.0	GF-026
GF-027-B	300	1	254	1	X	110.0	GF-027
GF-028-B	300	1	254	1	X	110.0	GF-028
GF-029-B	300	1	254	1	X	110.0	GF-029
GF-031-B	1090	1	1044	3	X	300.0	GF-031

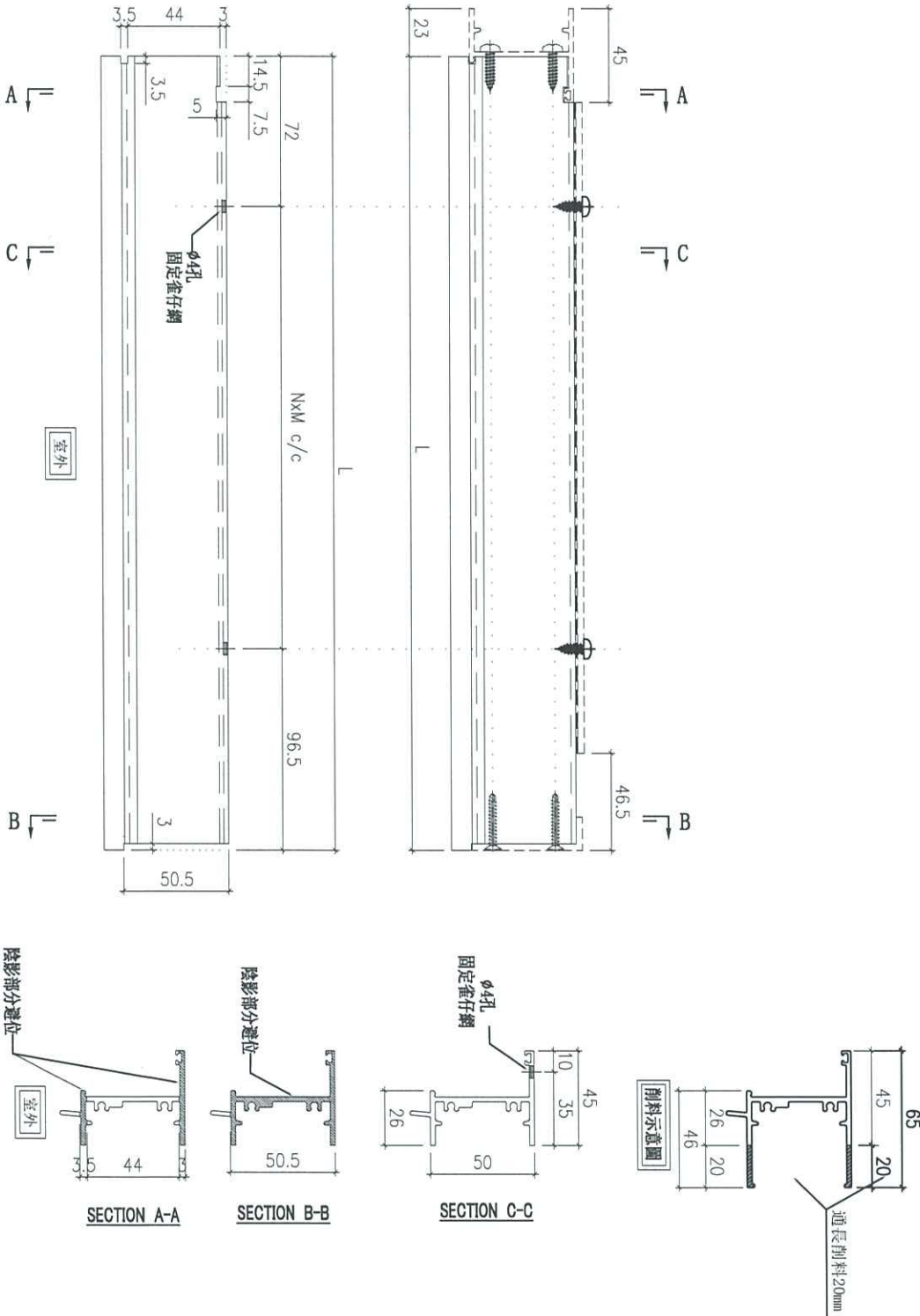


材料示意圖



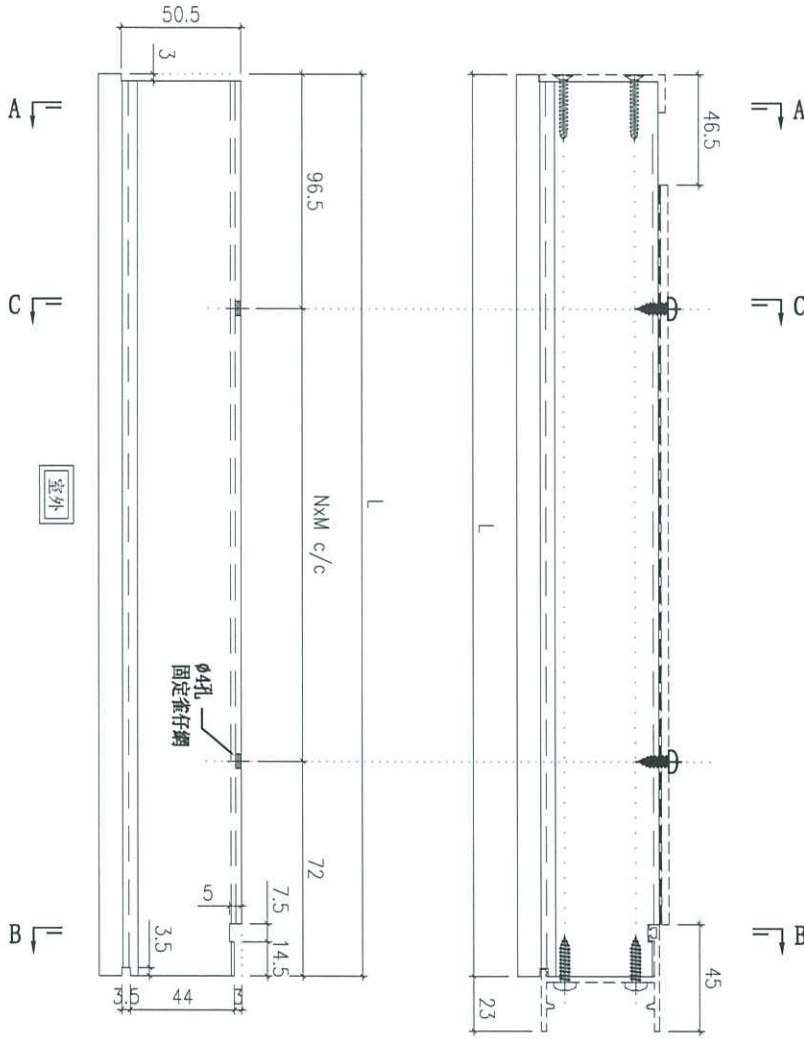
名稱	底橫料折圖	制圖	周廣志	2024.1.19	修改		
材料	X86013	復核	謝永林	2024.1.23	日期		
顏色	(黑色)JM202239	批准	胡哥		圖號	GF026-B	

物料編號	分格寬度	數量	L	N	X	M	使用位置
GF-030-T1	1800	1	1775.5	6	X	267.8	GF-030



名稱	頂橫料拆圖	制圖	周廣志	2024.1.19	修改		
材料	X86012	復核	謝永林	2024.1.23	日期		
顏色	(黑色)JMQ202239	批准	胡哥		圖號	GF030-T1	

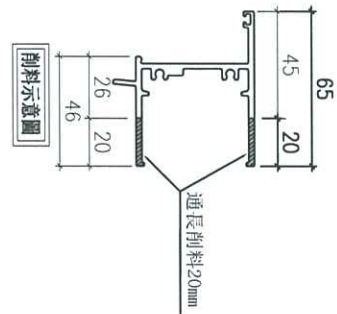
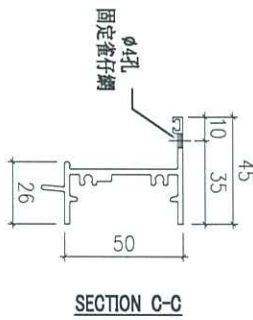
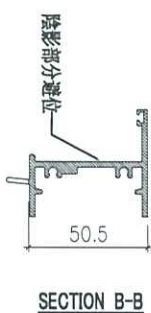
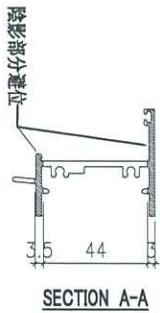
物料編號	分格寬度	數量	L	N	X	M	使用位置
GF-030-T4	1800	1	1775.5	6	X	267.8	GF-030



室外

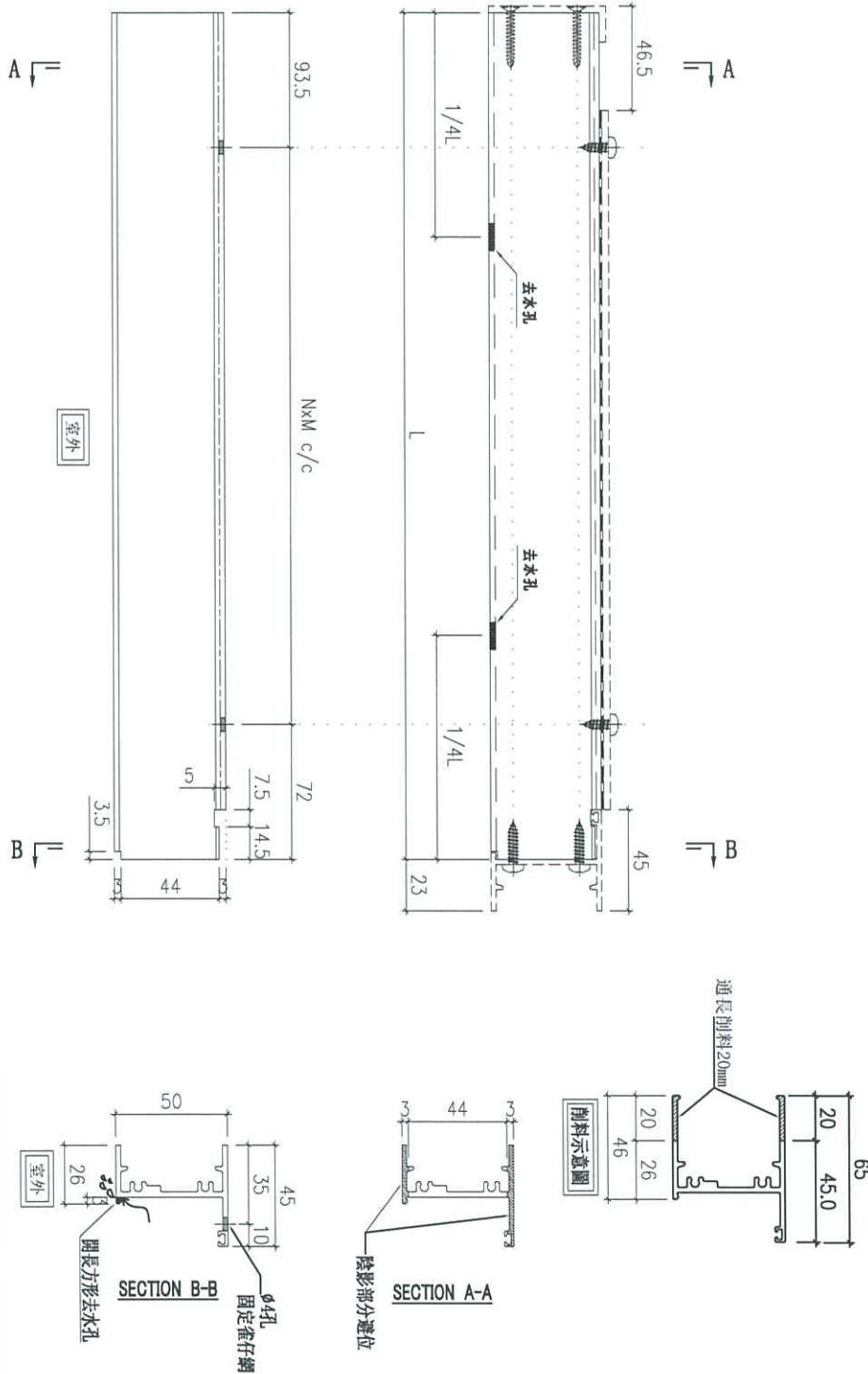
φ4孔
固定雀仔網

室外



名稱	頂橫料拆圖	制圖	周廣志	2024.1.19	修改		
材料	X86012	復核	謝永林	2024.1.23	日期		
顏色	(黑色)JMQ202239	批准	胡哥		圖號	GF030-T4	

物料編號	分格寬度	數量	L	N	X	M	使用位置
GF-030-B4	1800	1	1772.5	6	X	267.8	GF-030



名稱	底橫料折圖	制圖	周廣志	2024.1.19	修改		
材料	X86013	復核	謝永林	2024.1.23	日期		
顏色	(黑色)JMQ202239	批准	胡哥		圖號	GF030-B4	

EG-DWG3

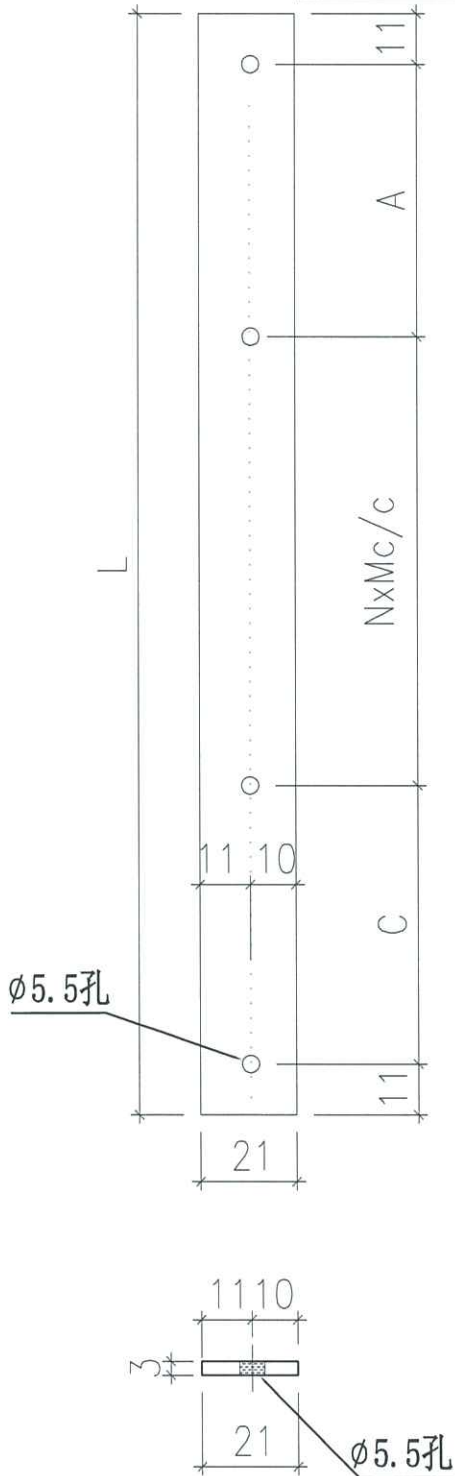


美特鋁質
MIDI Aluminium

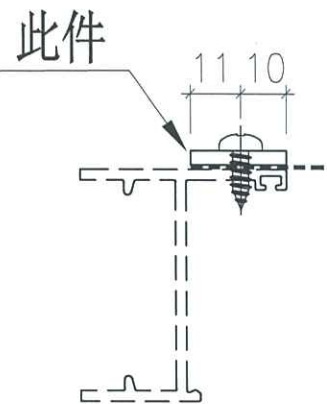
物料編號	分格高度	數量	L	A	N	X	M	C	使用位置
GF-026-YH	300	2	252	230	0	X	0	0	GF-026
GF-027-YH	300	2	252	230	0	X	0	0	GF-027
GF-028-YH	300	2	252	230	0	X	0	0	GF-028
GF-029-YH	300	2	252	230	0	X	0	0	GF-029
GF-030-YH	1000	2	952	80	2	X	280	290	GF-019
GF-031-YH	1090	2	1042	170	2	X	280	290	GF-031

工程號 J856 地盤

頂



安裝示意圖

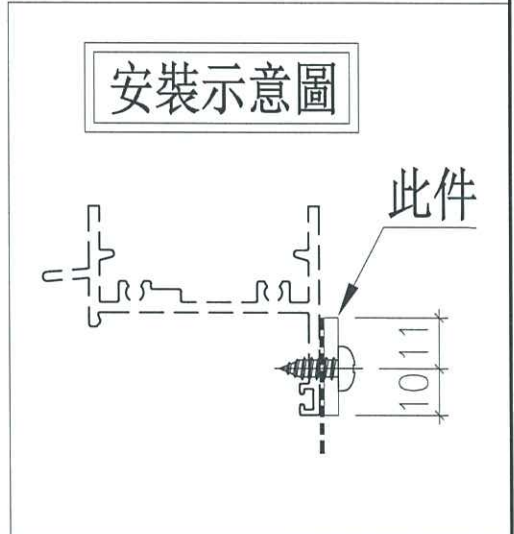
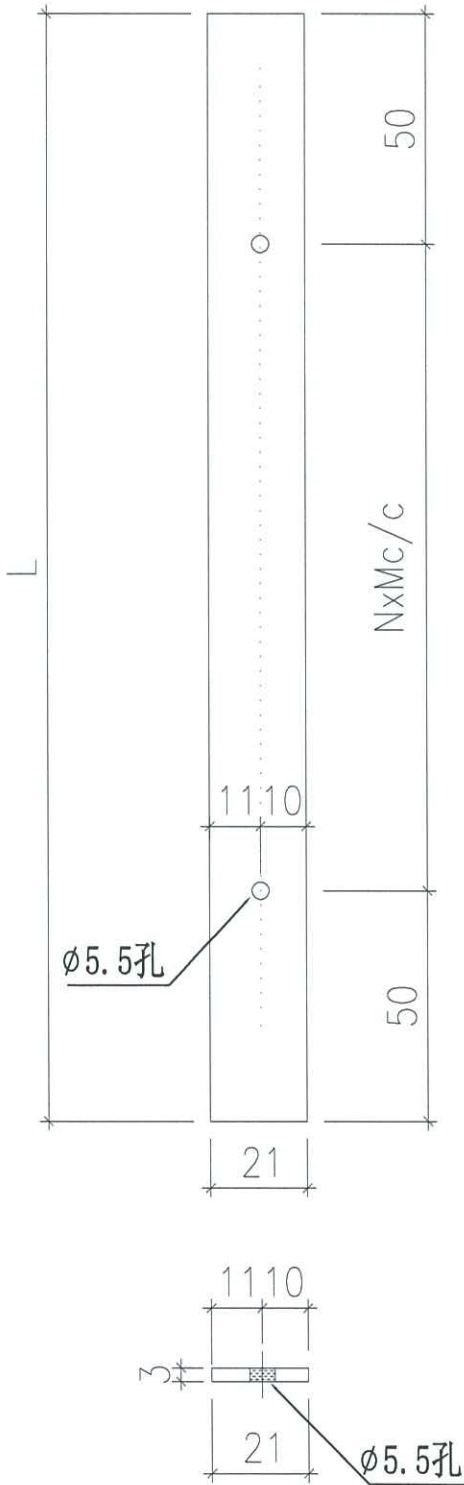


名稱	雀仔網壓巴(企)	制圖	周廣志	2024.1.19	修改		
材料	BT4064	復核	謝永林	2024.1.23	日期		
顏色	(黑色)JM202239	批准	胡哥		圖號	GF026-YH	



物料編號	分格寬度	數量	L	N	X	M	使用位置
GF-026-YT	300	2	210	1	X	110.0	GF-026
GF-027-YT	300	2	210	1	X	110.0	GF-027
GF-028-YT	300	2	210	1	X	110.0	GF-028
GF-029-YT	300	2	210	1	X	110.0	GF-029
GF-031-YT	1090	2	1000	3	X	300.0	GF-031

工程號 J856 地盤

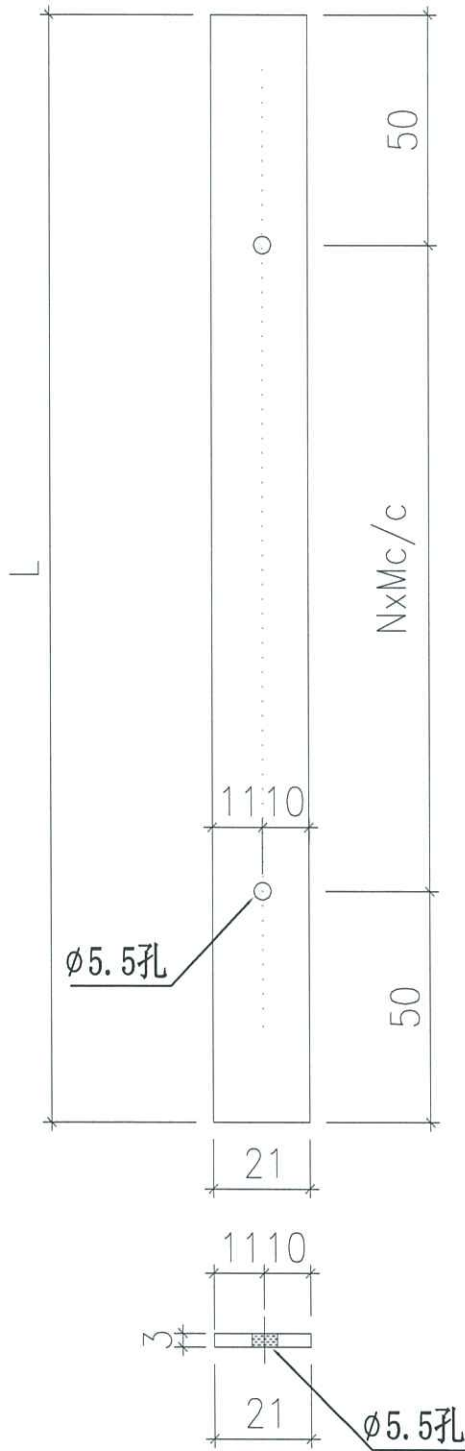


名稱	雀仔網壓巴(橫)	制圖	周廣志	2024.1.19	修改		
材料	BT4064	復核	謝永林	2024.1.23	日期		
顏色	(黑色)JMQ202239	批准	胡哥		圖號	GF026-YT	

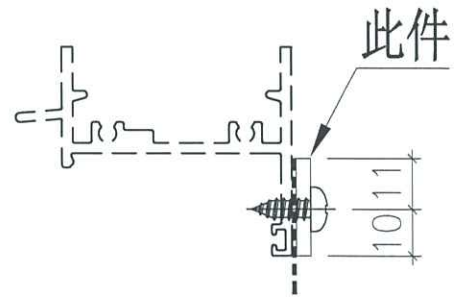
美特鋁質有限公司
MIDI Aluminium Fabricator Ltd.

工程號 J856 地盤 天水圍天榮站

物料編號	分格寬度	數量	L	N	X	M	使用位置
GF-030-YT1	1800	2	1707	6	X	267.8	GF-030



安裝示意圖



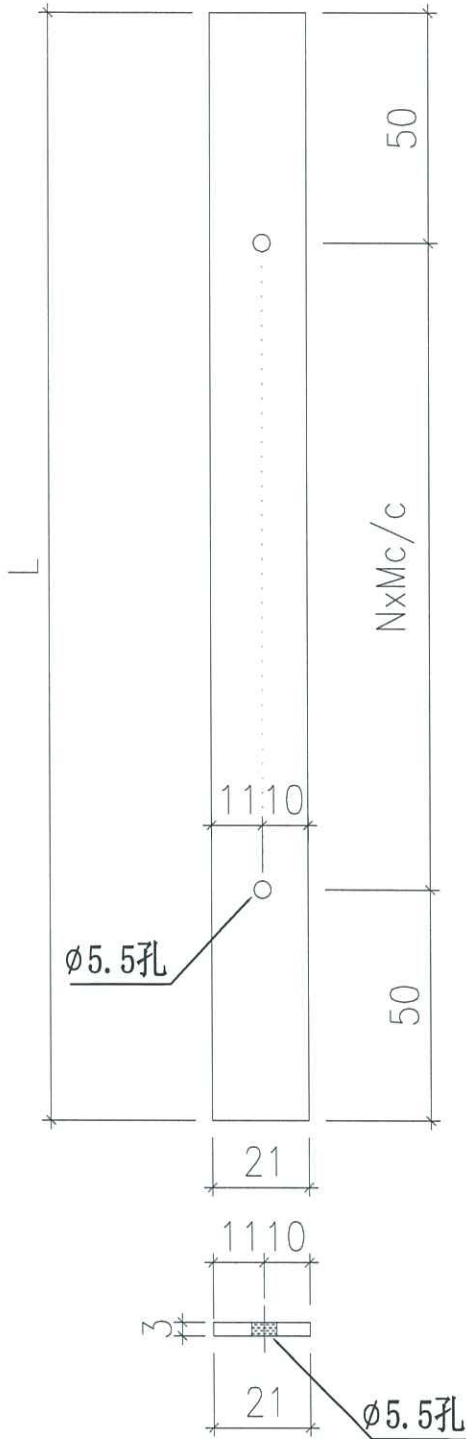
名稱	雀仔網壓巴(橫)	制圖	周廣志	2024.1.19	修改		
材料	BT4064	復核	謝永林	2024.1.23	日期		
顏色	(黑色)JMQ202239	批准	胡哥		圖號	GF030-YT1	

EG-DWG3

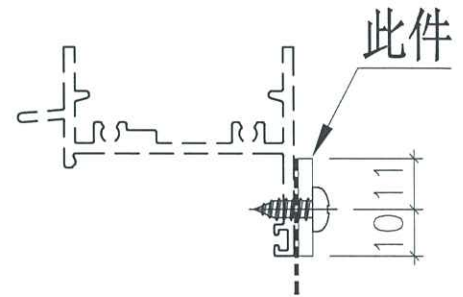

美特鋁質 有限公司
 MIDI Aluminium Fabricator Ltd.

工程號 J856 地盤 天水圍天榮站

物料編號	數量	分格寬度	L	N	X	M	使用位置
GF-030-YT4	2	1800	1707	6	X	267.8	GF-030



安裝示意圖

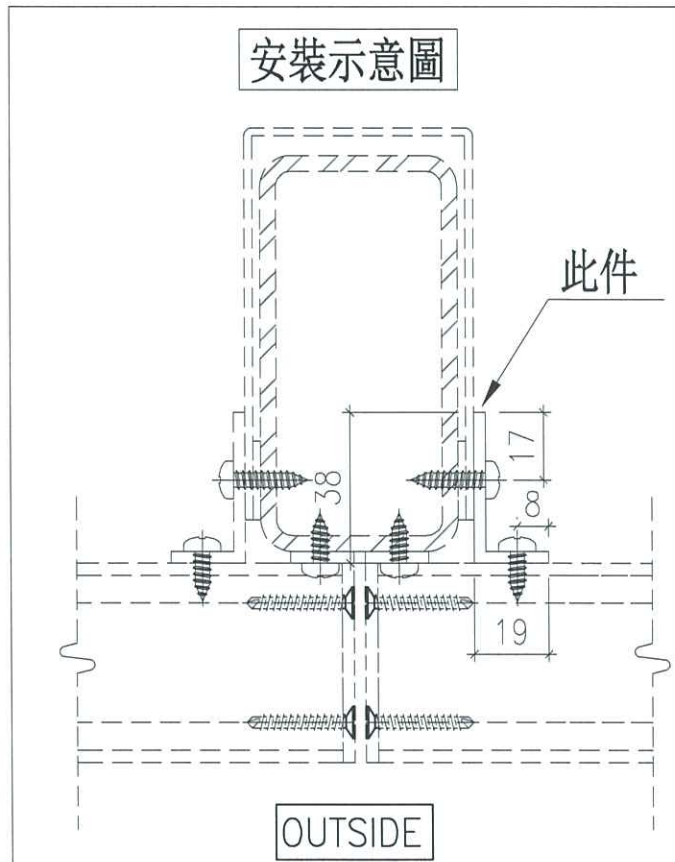
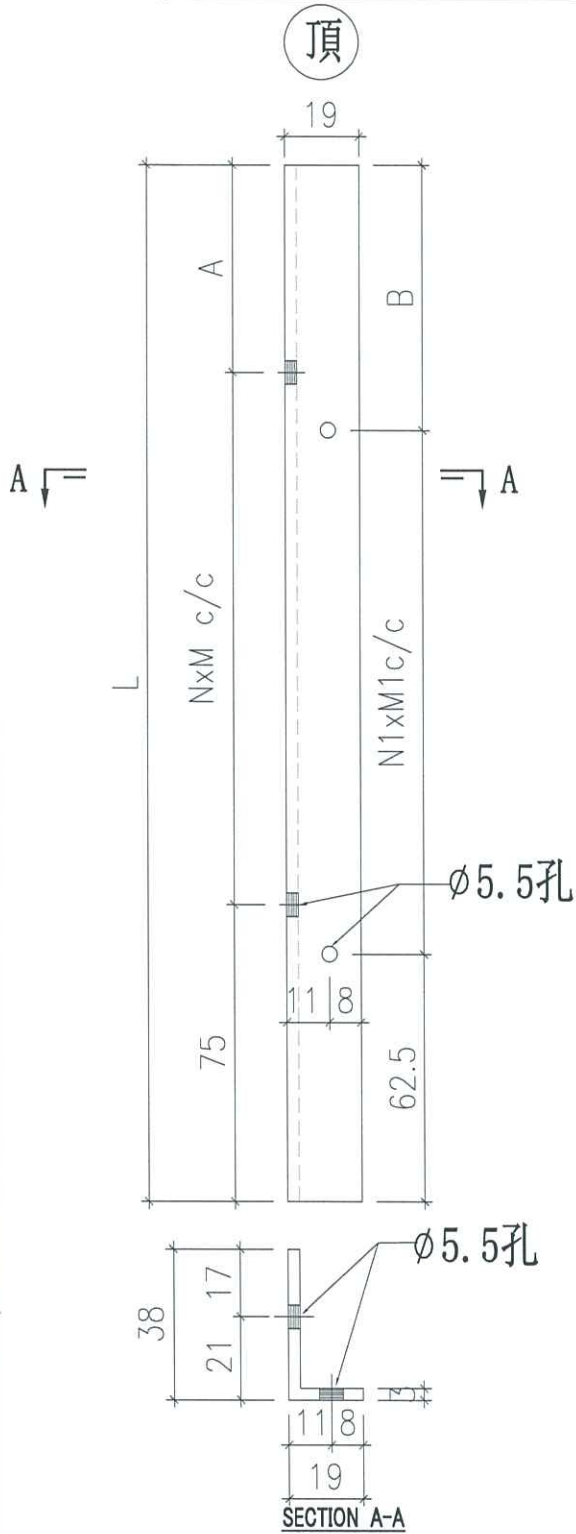


名稱	雀仔網壓巴(橫)	制圖	周廣志	2024.1.19	修改		
材料	BT4064	復核	謝永林	2024.1.23	日期		
顏色	(灰色)JM213802	批准	胡哥		圖號	GF030-YT4	

美特鋁質 有限公司
MIDI Aluminium Fabricator Ltd.

工程號 J856 地盤 天水圍天榮站

物料編號	分格寬度	數量	L	A	N	X	M	B	N1	X	M1	使用位置
GF-030-LL	1000	1	952	37	3	X	280	49.5	3	X	280	GF-030

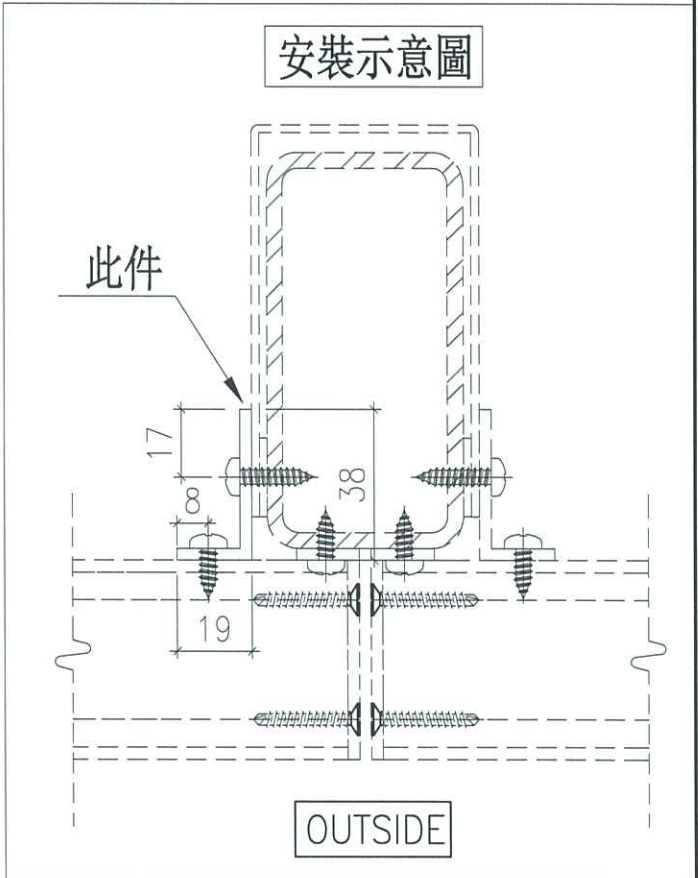
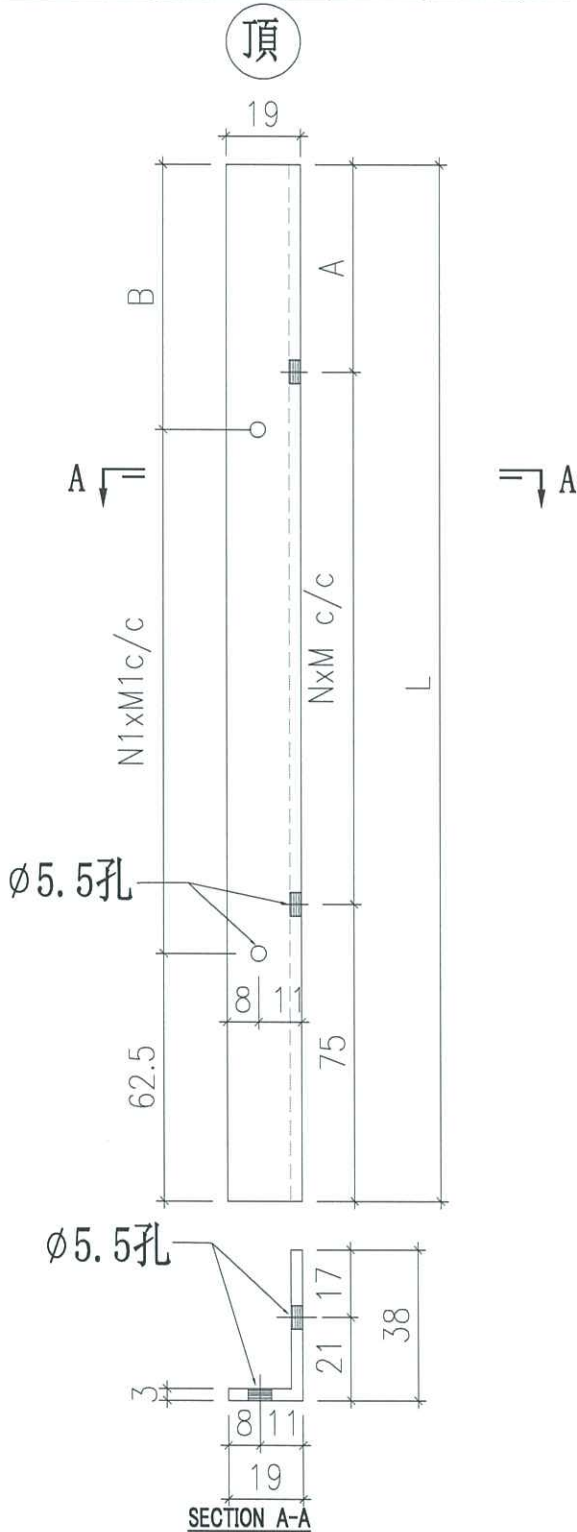


名稱	加固鋁角拆圖	制圖	周廣志	2024.1.19	修改		
材料	JM1009	復核	謝永林	2024.1.23	日期		
顏色	(黑色)JM202239	批准	胡哥		圖號	GF030-LL	

美特鋁質有限公司
MIDI Aluminium Fabricator Ltd.

工程號 J856 地盤 天水圍天榮站

物料編號	分格寬度	數量	L	A	N	X	M	B	N1	X	M1	使用位置
GF-030-LR	1000	1	952	37	3	X	280	49.5	3	X	280	GF-030



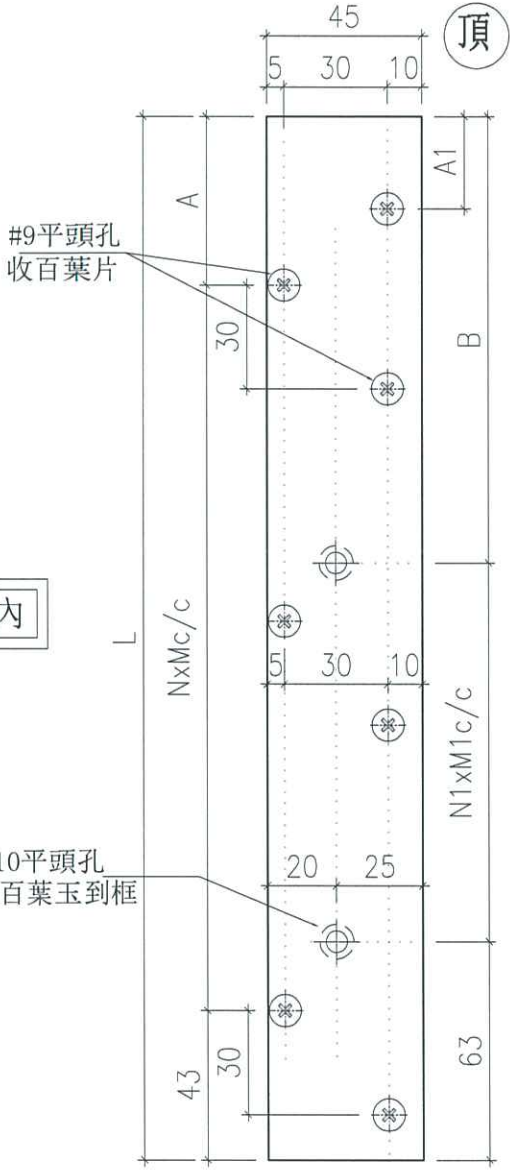
名稱	加固鋁角折圖	制圖	周廣志	2024.1.19	修改		
材料	JM1009	復核	謝永林	2024.1.23	日期		
顏色	(黑色)JM202239	批准	胡哥		圖號	GF030-LR	

EG-DWG3



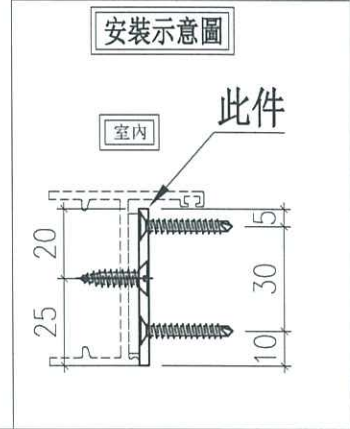
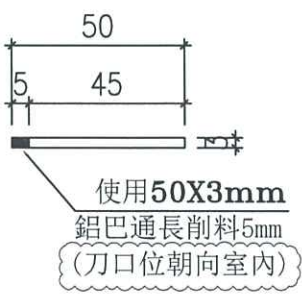
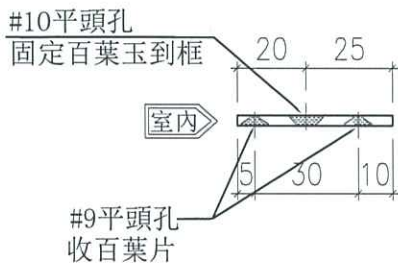
物料編號	分格高度	數量	L	A	A1	N	X	M	B	N1	X	M1	使用位置
GF-026-01	300	1	247	64	24	2	X	70	44	1	X	140	GF-026
GF-027-01	300	1	247	64	24	2	X	70	44	1	X	140	GF-027
GF-028-01	300	1	247	64	24	2	X	70	44	1	X	140	GF-028
GF-029-01	300	1	247	64	24	2	X	70	44	1	X	140	GF-029
GF-030-01	1000	1	947	64	24	12	X	70	44	3	X	280	GF-030
GF-031-01	1090	1	1037	14	0	14	X	70	134	3	X	280	GF-031

工程號 J856 地盤



室內

#10平頭孔
固定百葉玉到框



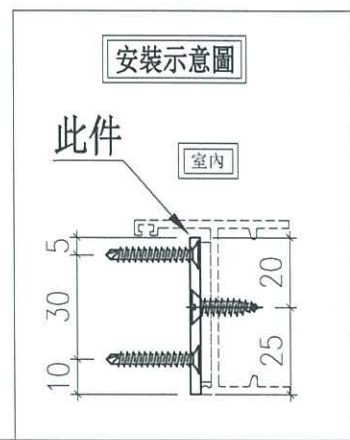
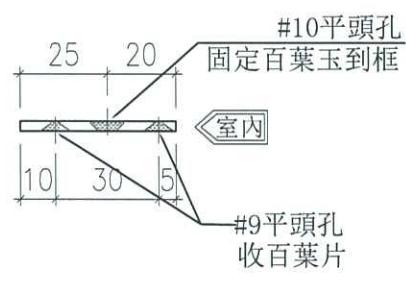
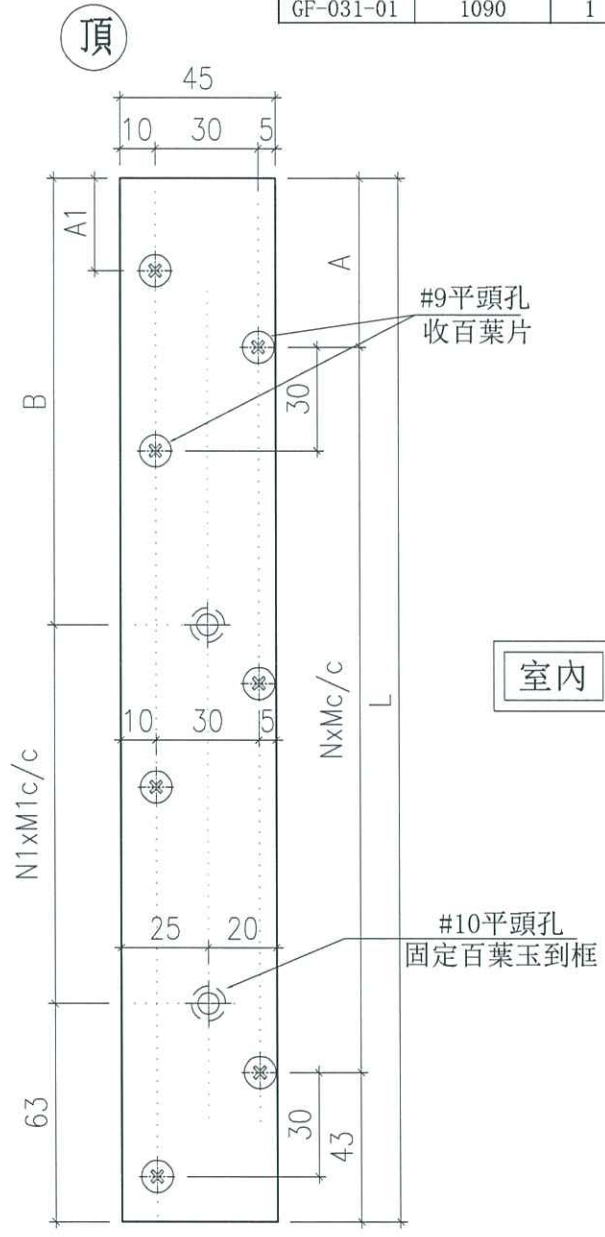
名稱	45*3mm百葉玉鋁巴(左)	制圖	周廣志	2024.1.19	修改		
材料	BT4021	復核	謝永林	2024.1.23	日期		
顏色	(黑色)JMQ202239	批准	胡哥		圖號	GF026-01	

EG-DWG3



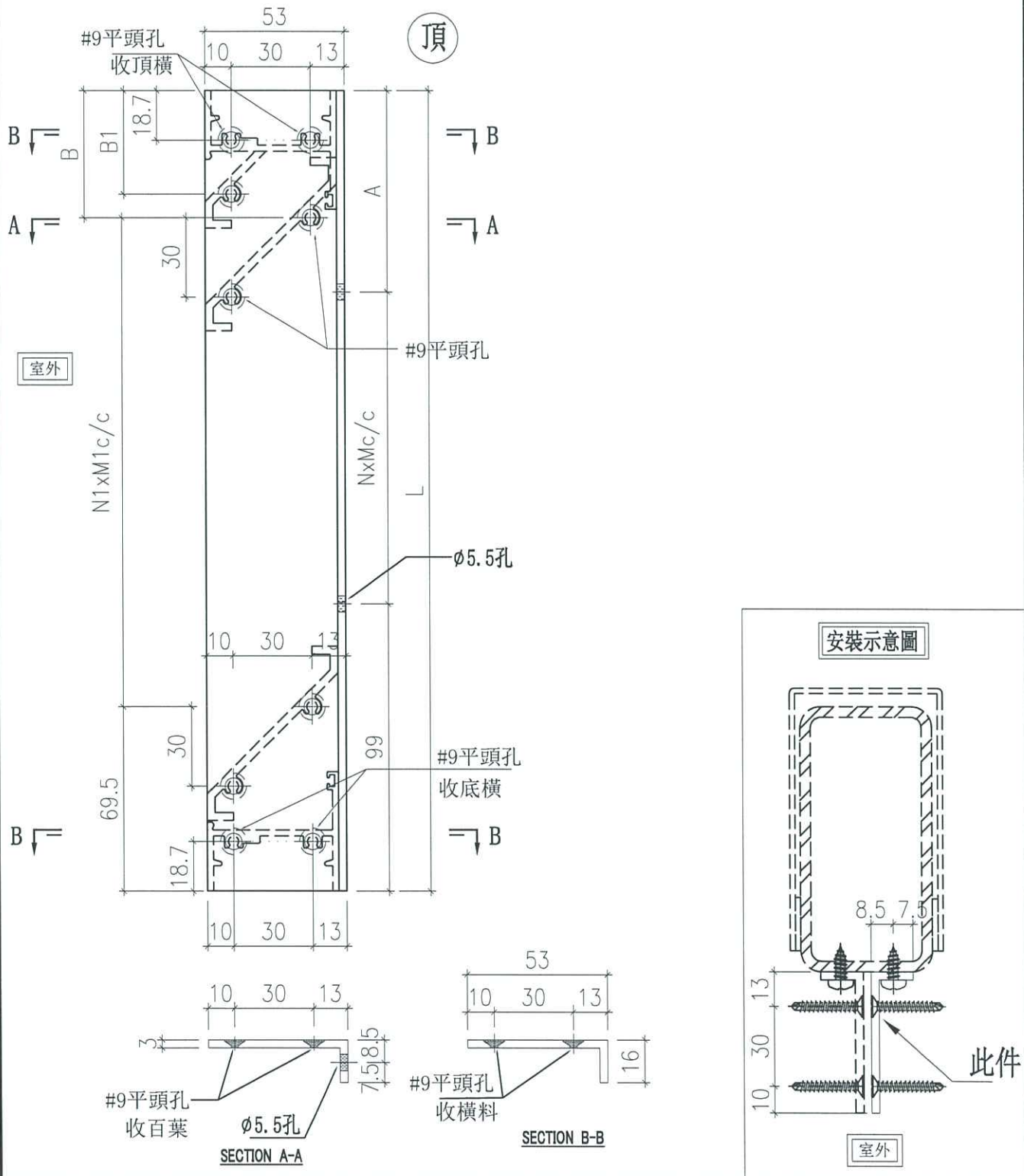
物料編號	分格高度	數量	L	A	A1	N	X	M	B	N1	X	M1	使用位置
GF-026-01	300	1	247	64	24	2	X	70	44	1	X	140	GF-026
GF-027-01	300	1	247	64	24	2	X	70	44	1	X	140	GF-027
GF-028-01	300	1	247	64	24	2	X	70	44	1	X	140	GF-028
GF-029-01	300	1	247	64	24	2	X	70	44	1	X	140	GF-029
GF-030-01	1000	1	947	64	24	12	X	70	44	3	X	280	GF-030
GF-031-01	1090	1	1037	14	0	14	X	70	134	3	X	280	GF-031

工程號 J856 地盤



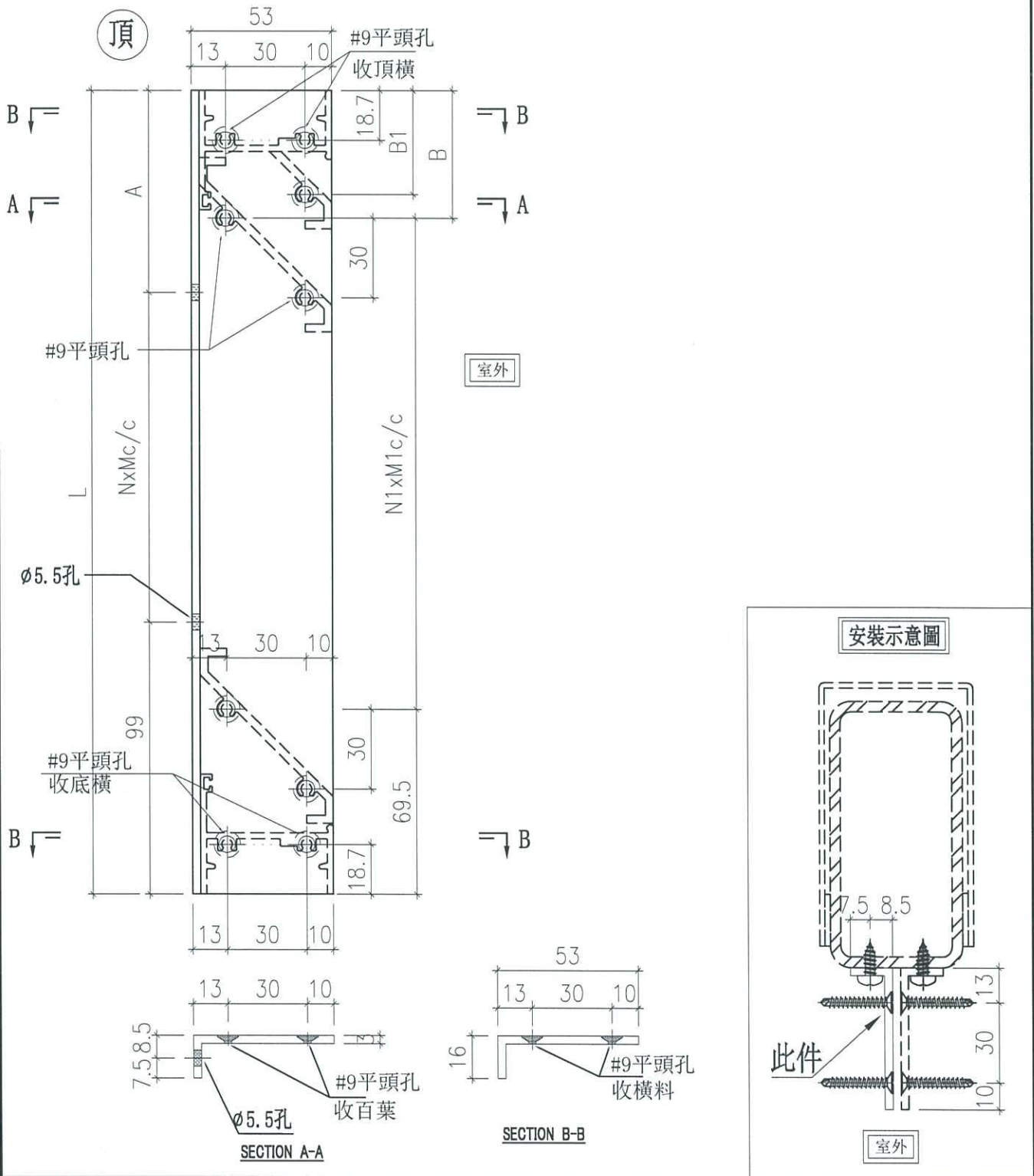
名稱	45*3mm百葉玉鋁巴(右)	制圖	周廣志	2024.1.19	修改		
材料	BT4021	復核	謝永林	2024.1.23	日期		
顏色	(黑色)JMQ202239	批准	胡哥		圖號	GF026-01R	

物料編號	數量	L	A	N	X	M	B	B1	N1	X	M1	使用位置
GF-030-02	1	1000	61	3	X	280	90.5	50.5	12	X	70	GF-030



名稱	53X16X3mm 鋁角(左)	制圖	周廣志	2024.1.19	修改		
材料	JMA0482	復核	謝永林	2024.1.23	日期		
顏色	(黑色)JMQ202239	批准	胡哥		圖號	GF030-02	

物料編號	數量	L	A	N	X	M	數量	B	B1	N1	X	M1	使用位置
GF-030-02R	1	1000	61	3	X	280	1	90.5	50.5	12	X	70	GF-030



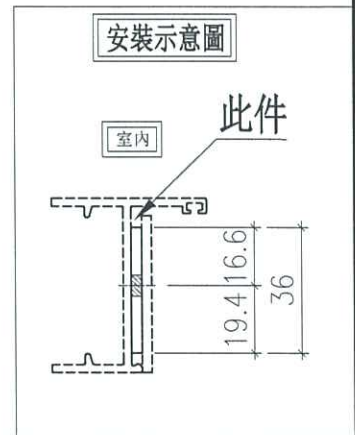
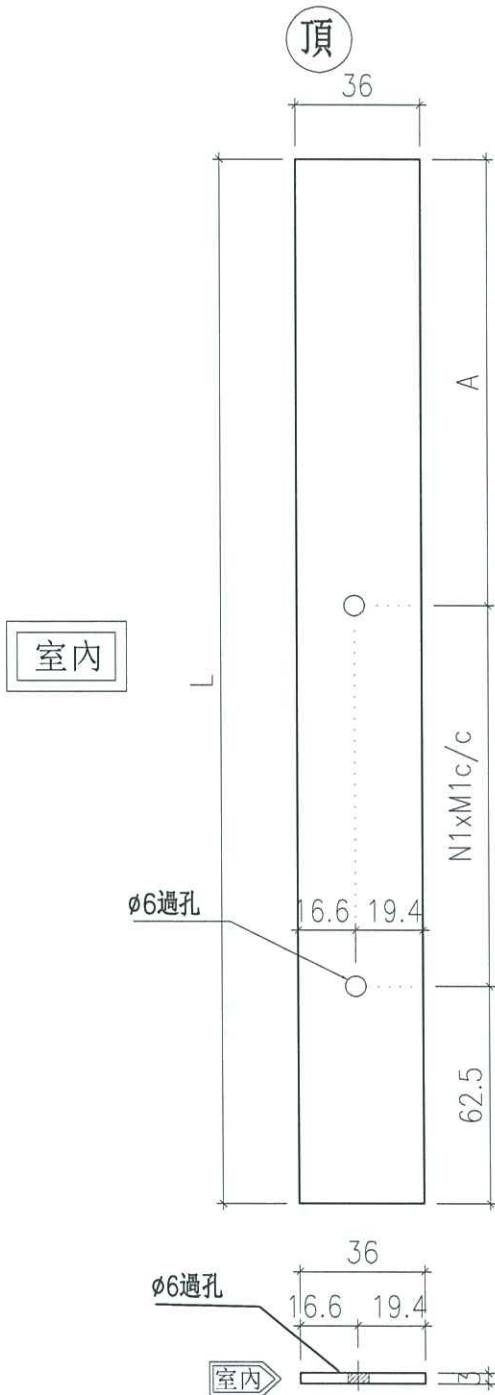
名稱	53X16X3mm 鋁角(右)	制圖	周廣志	2024.1.19	修改		
材料	JMA0482	復核	謝永林	2024.1.23	日期		
顏色	(黑色)JMQ202239	批准	胡哥		圖號	GF030-02R	

EG-DWG3



工程號 J856 地盤

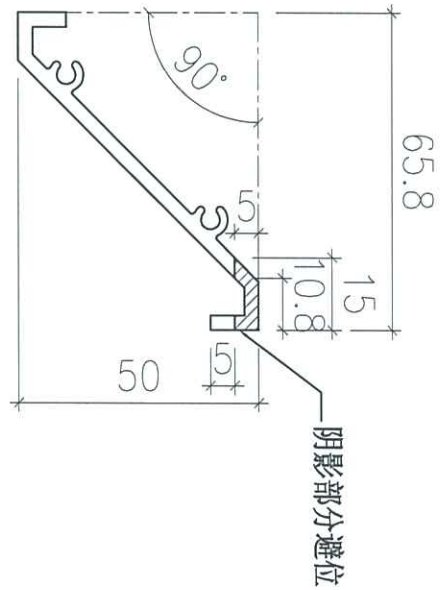
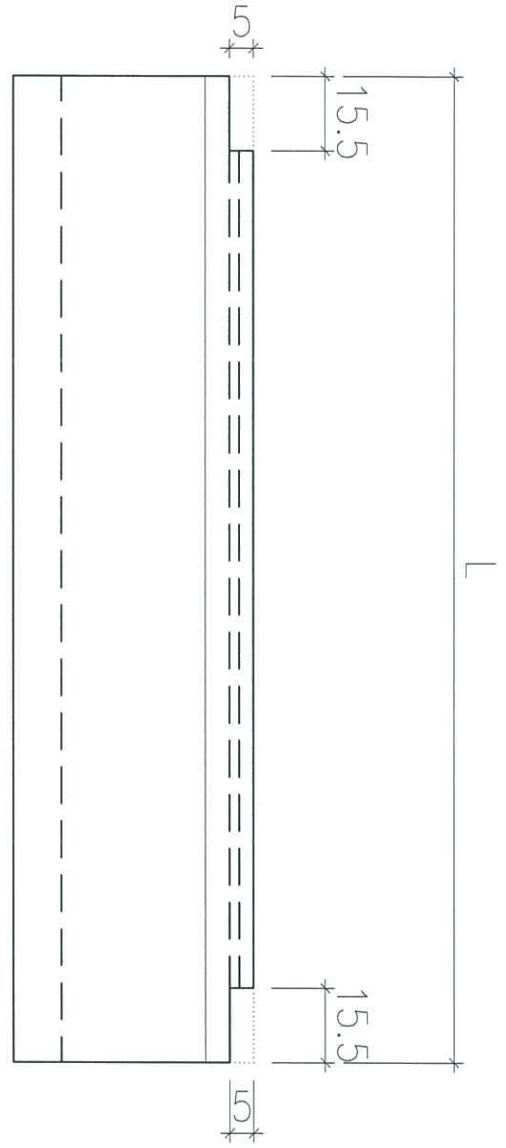
物料編號	分格高度	數量	L	A	N	X	M	使用位置
GF-026-DB	300	2	246	43.5	1	X	140	GF-026
GF-027-DB	300	2	246	43.5	1	X	140	GF-027
GF-028-DB	300	2	246	43.5	1	X	140	GF-028
GF-029-DB	300	2	246	43.5	1	X	140	GF-029
GF-030-DB	1000	2	946	43.5	3	X	280	GF-030
GF-031-DB	1090	2	1036	133.5	3	X	280	GF-031



名稱	36*3mm百葉墊巴	制圖	周廣志	2024.1.19	修改		
材料	BT4079	復核	謝永林	2024.1.23	日期		
顏色	鉻化	批准	胡哥		圖號	GF026-DB	

工程號 J856 地盤 天水圍天榮站

物料編號	分格寬度	數量	L	使用位置
GF-026-BY	300	3	241	GF-026
GF-027-BY	300	3	241	GF-027
GF-028-BY	300	3	241	GF-028
GF-029-BY	300	3	241	GF-029



名稱	百葉片拆圖	制圖	周廣志	2024.1.19	修改		
材料	X86203	復核	謝永林	2424.1.23	日期		
顏色	(黑色)JM202239	批准	胡哥		圖號	GF026-BY	

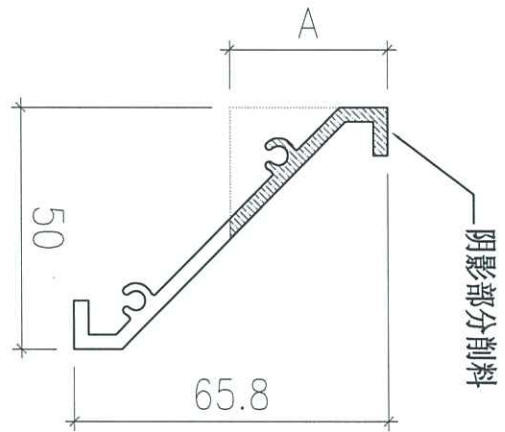
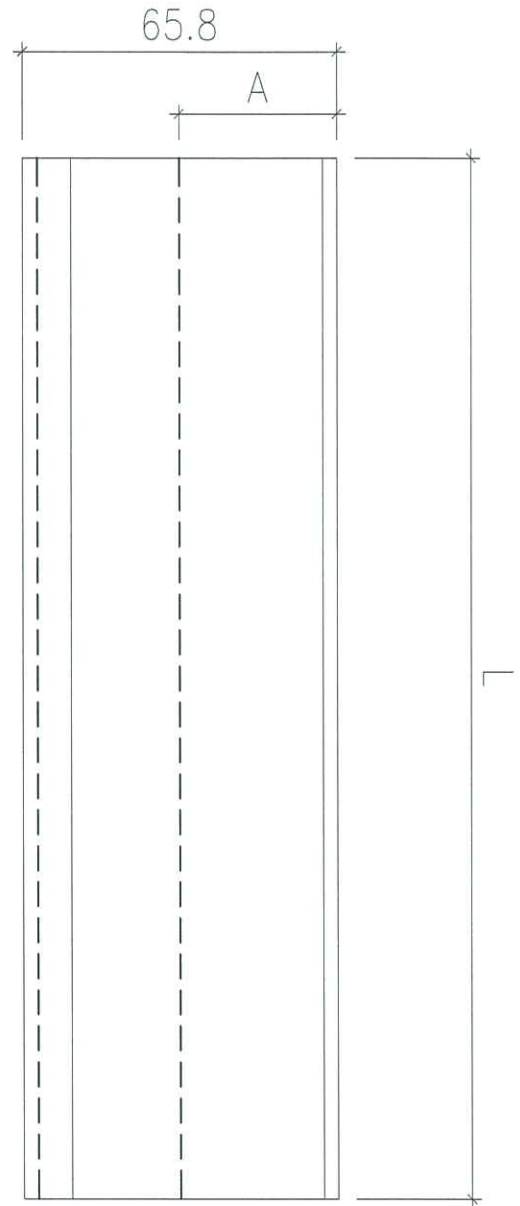
EG-DWG3



美特鋁質有限公司
MIDI Aluminium Fabricator Ltd.

工程號	J856	地盤	天水圍天榮站
-----	------	----	--------

物料編號	分格寬度	數量	L	A	使用位置
GF-026-BYX4	300	1	241	29.5	GF-026
GF-027-BYX4	300	1	241	29.5	GF-027
GF-028-BYX4	300	1	241	29.5	GF-028
GF-029-BYX4	300	1	241	29.5	GF-029
GF-030-BYX4	1800	1	1766	29.5	GF-030



名稱	百葉片拆圖	制圖	周廣志	2024.1.19	修改		
材料	X86203	復核	謝永林	2024.1.23	日期		
顏色	(黑色)JM202239	批准	胡哥		圖號	GF026-BYX4	

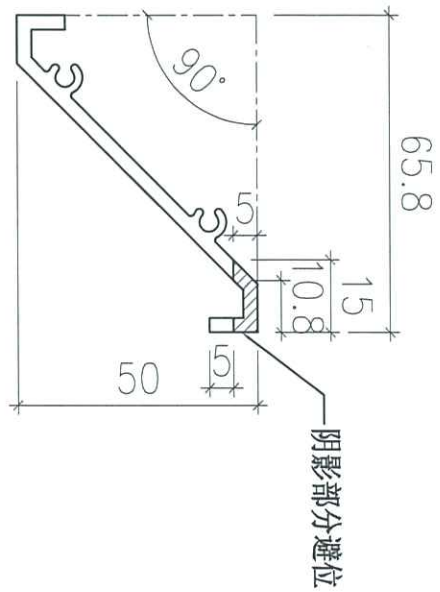
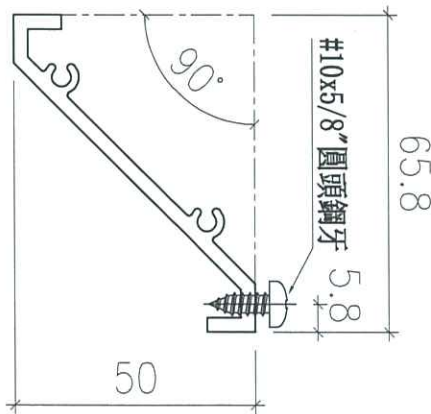
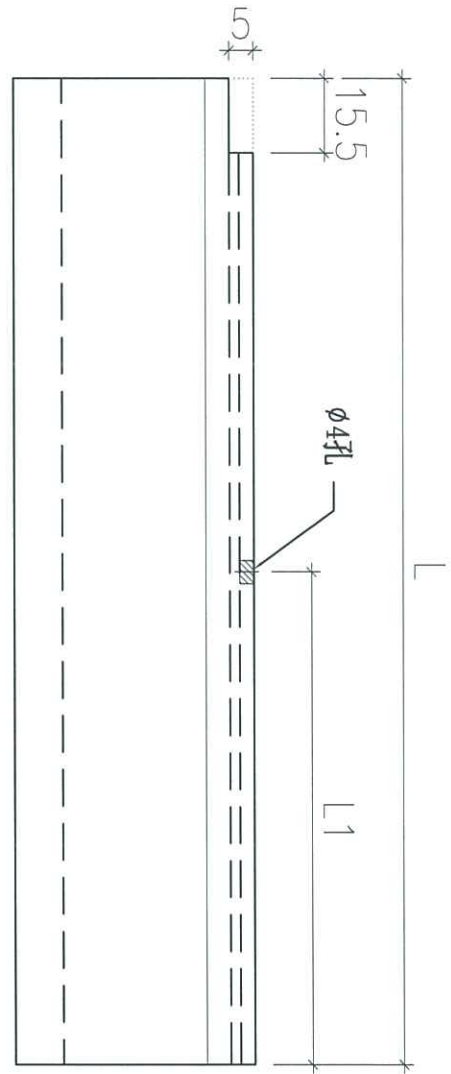
EG-DWG3



美特鋁質有限公司
MIDI Aluminium Fabricator Ltd.

工程號	J856	地盤	天水圍天榮站
-----	------	----	--------

物料編號	GF-030-BY1
分格寬度	1800
數量	13
L	1766
使用位置	GF-030
L1	883



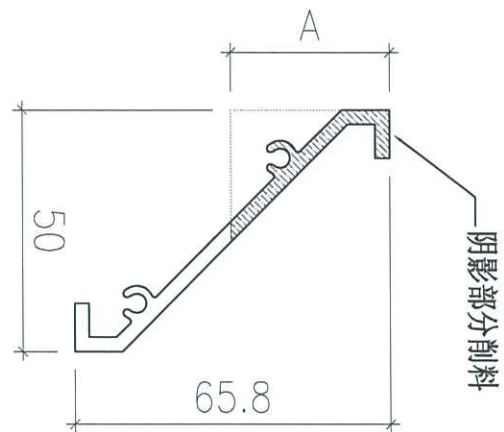
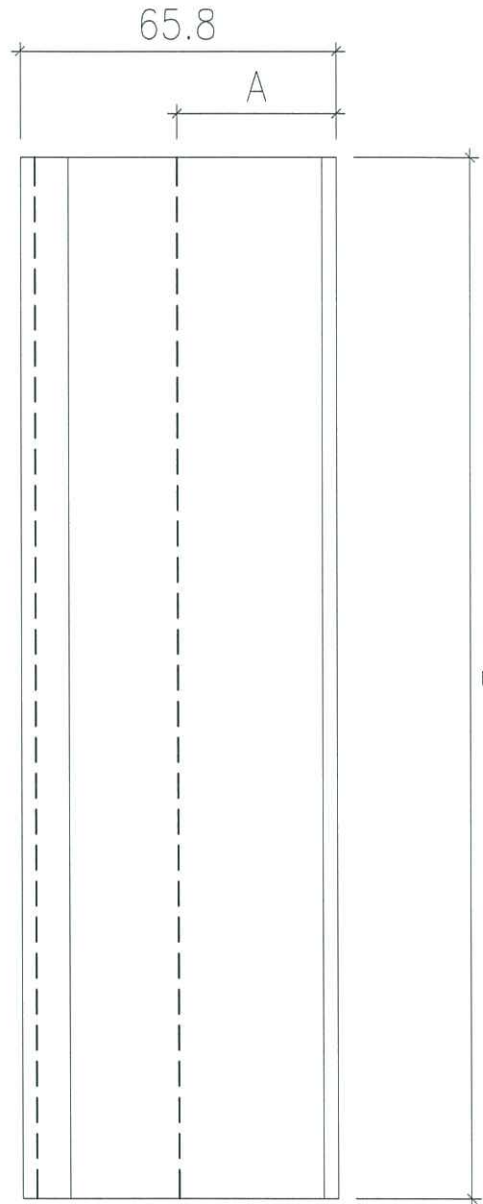
名稱	百葉片拆圖	制圖	周廣志	2024.1.19	修改	
材料	X86203	復核	謝永林	2024.1.23	日期	
顏色	(黑色)JMQ202239	批准	胡哥		圖號	GF030-BY1

EG-DWG3


美特鋁質 有限公司
 MIDI Aluminium Fabricator Ltd.

工程號 J856 地盤 天水圍天榮站

GF-030-BYX1	物料編號
1800	分格寬度
1	數量
1766	L
29.5	A
GF-030	使用位置



名稱	百葉片拆圖	制圖	周廣志	2024.1.19	修改		
材料	X86203	復核	謝永林	2024.1.23	日期		
顏色	(黑色)JMQ202239	批准	胡哥		圖號	1F030-BYX1	

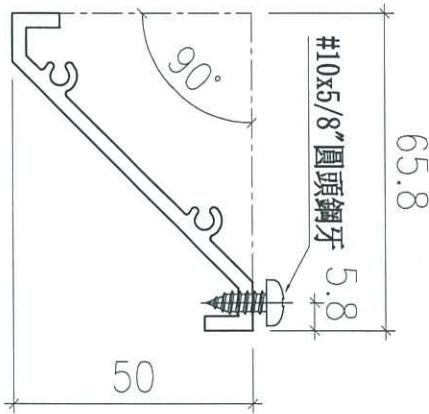
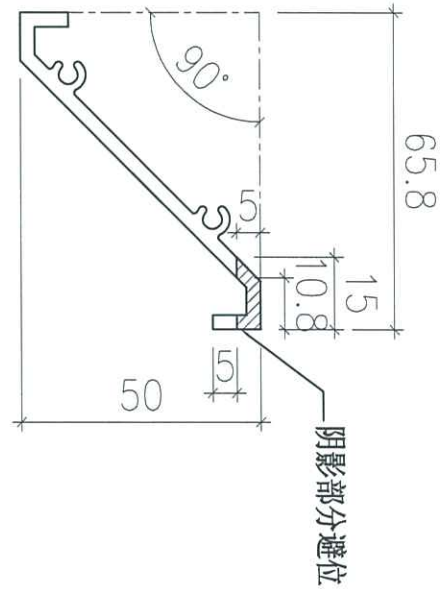
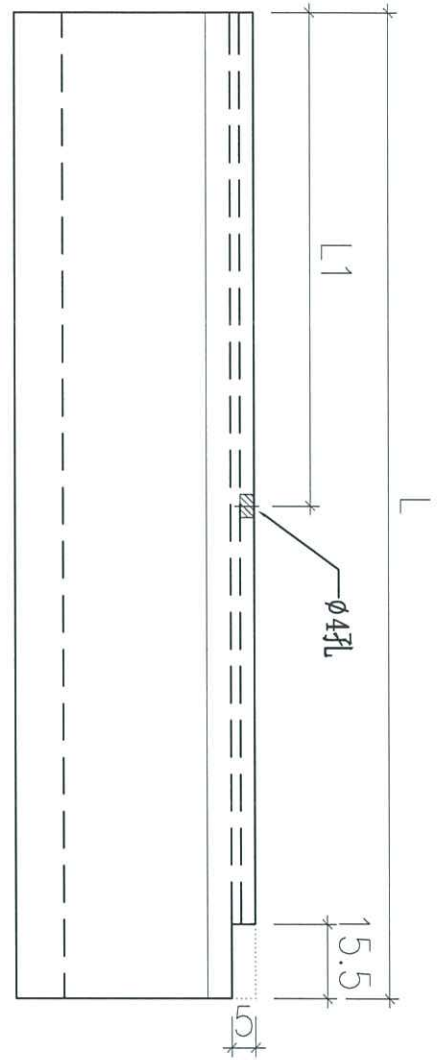
EG-DWG3



美特鋁質有限公司
MIDI Aluminium Fabricator Ltd.

工程號	J856	地盤	天水圍天榮站
-----	------	----	--------

物料編號	GF-030-BY4
分格寬度	1800
數量	13
L	1766
使用位置	GF-030
L1	883



名稱	百葉片拆圖	制圖	周廣志	2024.1.19	修改		
材料	X86203	復核	謝永林	2024.1.23	日期		
顏色	(黑色)JM202239	批准	胡哥		圖號	GF030-BY4	

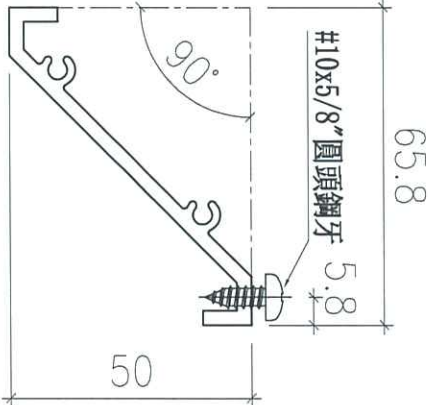
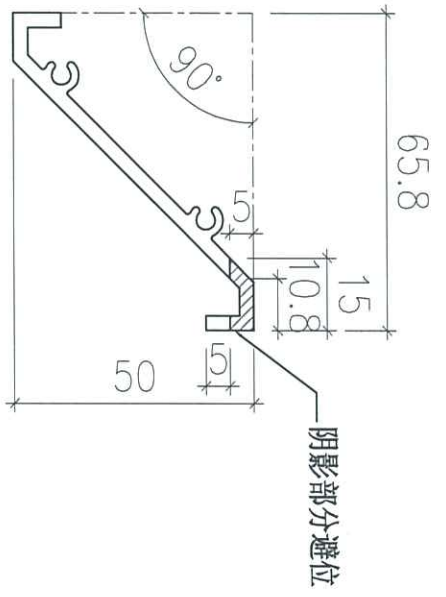
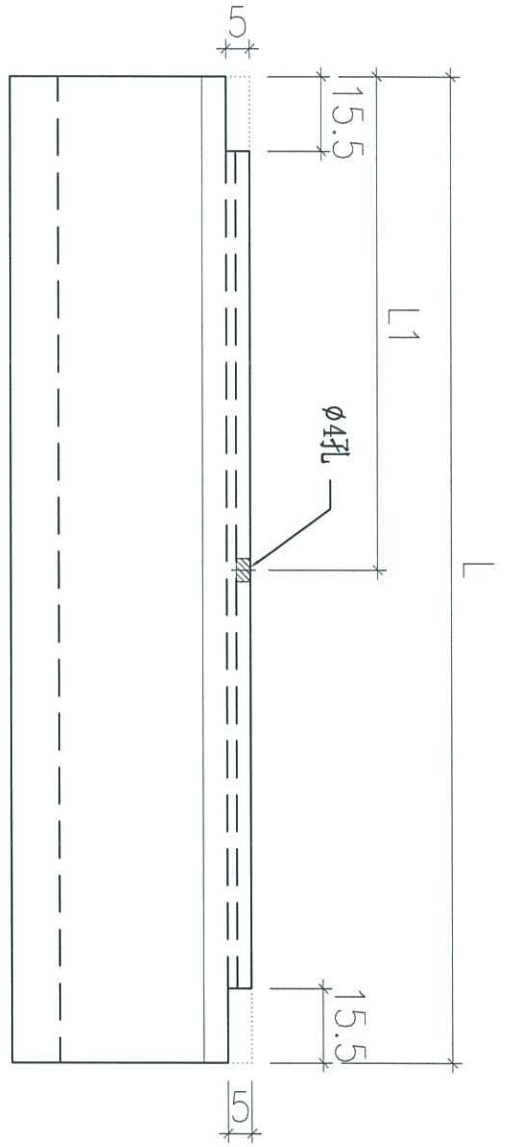
EG-DWG3



美特鋁質有限公司
MIDI Aluminium Fabricator Ltd.

工程號	J856	地盤	天水圍天榮站
-----	------	----	--------

物料編號	分格寬度	數量	L	使用位置	L1
GF-031-BY	1090	14	1031	GF-031	515.5



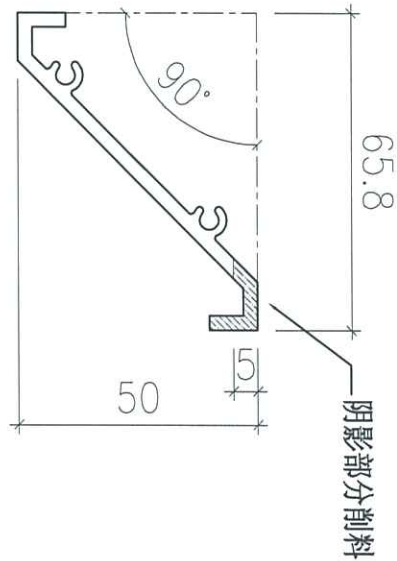
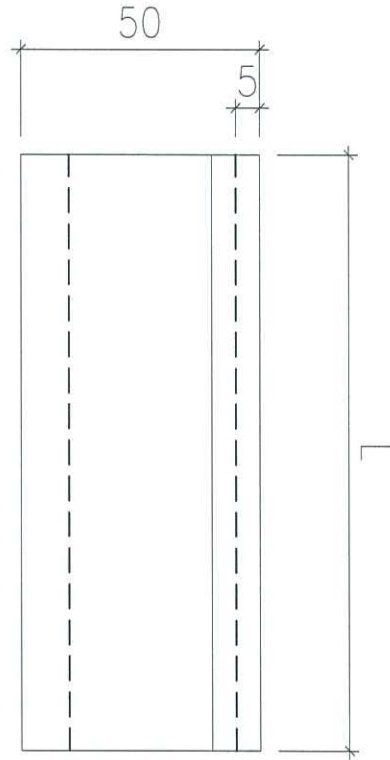
名稱	百葉片折圖	制圖	周廣志	2024.1.19	修改		
材料	X86203	復核	謝永林	2024.1.23	日期		
顏色	(黑色)JMQ202239	批准	胡哥		圖號	GF031-BY	

EG-DWG3


美特鋁質 有限公司
 MIDI Aluminium Fabricator Ltd.

工程號 J856 地盤 天水圍天榮站

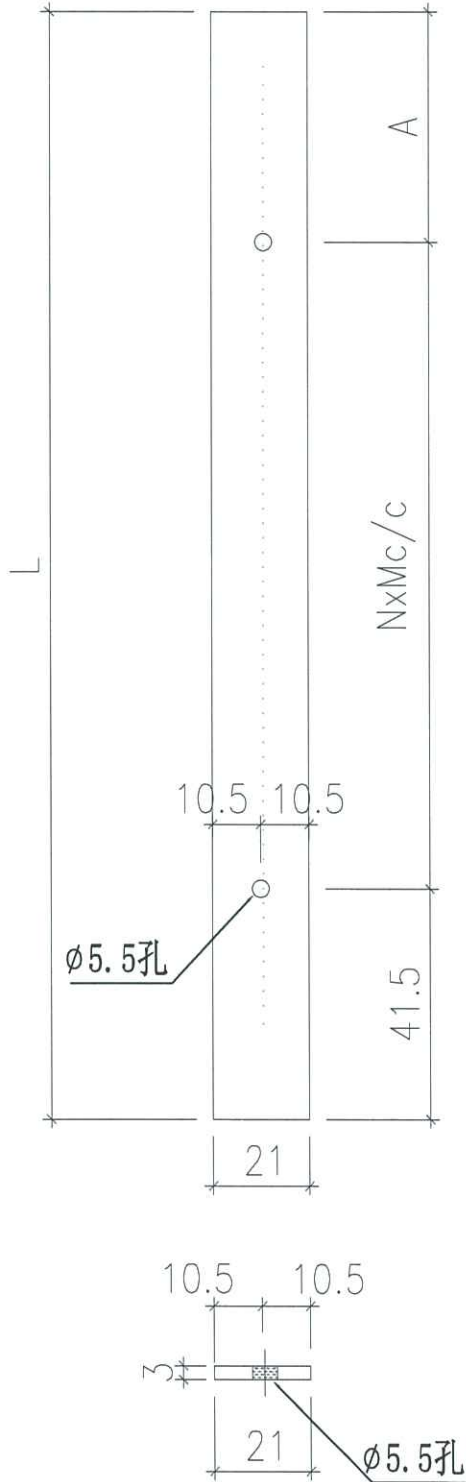
物料編號	GF-031-BYX
分格寬度	1090
數量	1
L	1031
使用位置	GF-031



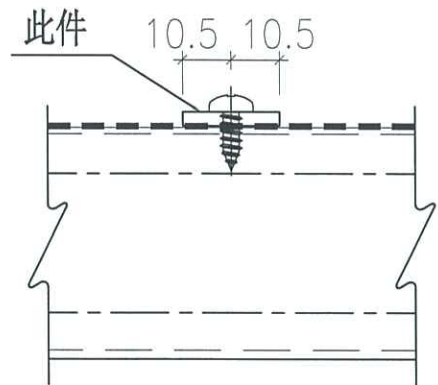
名稱	百葉片拆圖	制圖	周廣志	2024.1.19	修改		
材料	X86203	復核	謝永林	2024.1.23	日期		
顏色	(黑色)JMQ202239	批准	胡哥		圖號	GF031-BYX	

工程號 J856 地盤 天水圍天榮站

物料編號	分格高度	數量	A	L	N	X	M	使用位置
GF-030-FZ	1000	2	28.5	910	12	X	70	GF-030
GF-031-FZ	1090	1	48.5	1000	13	X	70	GF-031



安裝示意圖



名稱	百葉片防墜鋁巴	制圖	周廣志	2024.1.19	修改		
材料	BT4064	復核	謝永林	2024.1.23	日期		
顏色	(黑色)JM202239	批准	胡哥		圖號	GF030-FZ	