



工程指示 / 要求簡箋 ENGINEER INSTRUCTIONS(E.I.)

工程指示編號:	EI- 7272B	修改版本:	B
	HK- 0286		
工程編號:	J 856	工程名稱:	天榮站
收件人:	生統/謝永林	發件人:	Iris
工程項目:	平台百葉鋁料加工圖 (增加鋁角長度至框邊)(B版本)	日期:	22/02/2024

<input checked="" type="checkbox"/> 原合約工程包	<input type="checkbox"/> 原合約工程加 / 減賬 QT-	<input type="checkbox"/> 新工程報價 QT-
--	--	------------------------------------

信件批核號碼/圖紙參考編號:	批核模具圖紙編號:
客戶指示附件:	管理內部批簽署:

<input type="checkbox"/> 初步鋁料 B.M.	<input type="checkbox"/> 加工拆圖, 然後生產	<input type="checkbox"/> 尺寸表
<input type="checkbox"/> 正式鋁料 B.M.	<input type="checkbox"/> 技術上資料/指示	<input type="checkbox"/> 報價
<input type="checkbox"/> 配件 B.M.	<input type="checkbox"/> 樣辦或貨品說明書	<input type="checkbox"/> 分判合約
<input type="checkbox"/> 其他:		

內容: 平台百葉鋁料加工圖(增加鋁角長度至框邊)(B版本) (可參考原EI5203)
完成上列要求日期: 29/02/2024

國內

<input type="checkbox"/> 生產技術總監	<input type="checkbox"/> 連附件	<input checked="" type="checkbox"/> 技術部	<input checked="" type="checkbox"/> 連附件	<input type="checkbox"/> 生產部	<input type="checkbox"/> 連附件
<input type="checkbox"/> 採購部	<input type="checkbox"/> 連附件	<input checked="" type="checkbox"/> 生產統籌部	<input checked="" type="checkbox"/> 連附件	<input type="checkbox"/> 報關組	<input type="checkbox"/> 連附件
<input type="checkbox"/> 質檢部	<input type="checkbox"/> 連附件	<input type="checkbox"/> 會計部	<input type="checkbox"/> 連附件	<input type="checkbox"/> 機械設計部	<input type="checkbox"/> 連附件
<input type="checkbox"/> 香港辦	<input type="checkbox"/> 連附件	<input type="checkbox"/> 其他:			

香港

<input type="checkbox"/> 行政部	<input type="checkbox"/> 連附件	<input type="checkbox"/> 會計部	<input type="checkbox"/> 連附件	<input type="checkbox"/> 統籌部	<input type="checkbox"/> 連附件	<input type="checkbox"/> 工程部	<input type="checkbox"/> 連附件
<input type="checkbox"/> 採購部	<input type="checkbox"/> 連附件	<input type="checkbox"/> QS部	<input type="checkbox"/> 連附件	<input checked="" type="checkbox"/> 地盤管理	<input checked="" type="checkbox"/> 連附件	<input type="checkbox"/> 維修部	<input type="checkbox"/> 連附件

*發件人簽署: Iris	*組別成員批核簽署:
傳遞編號:	項目經理簽署:

圖則登記表
DRAWING REGISTER

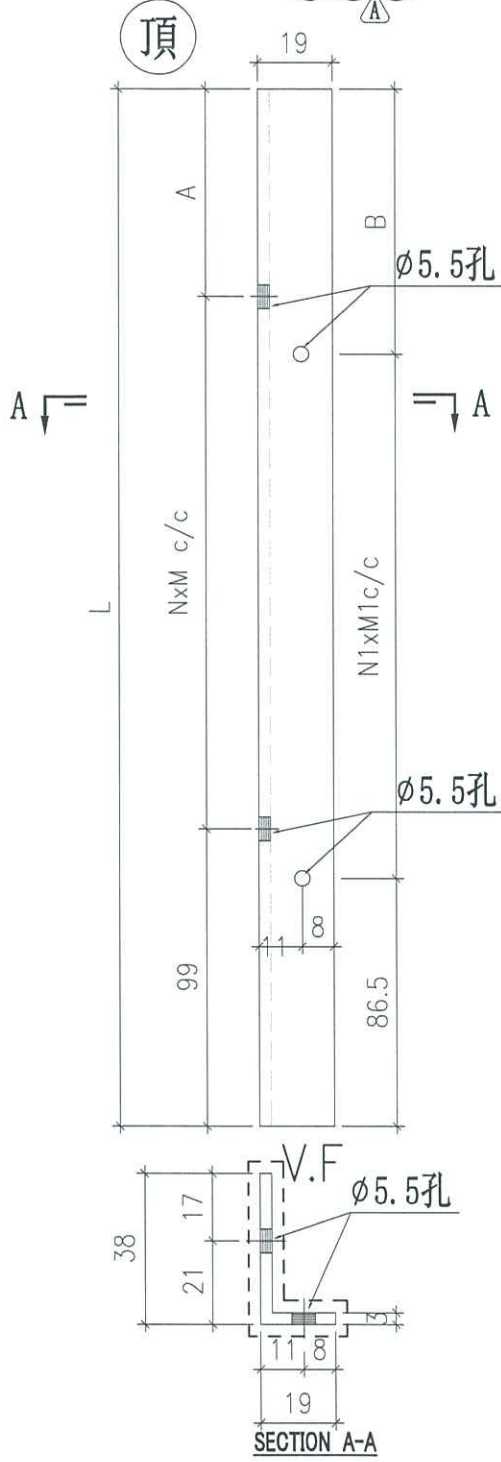
接收日期 Receiving Date (適用於客戶圖則)		年							
工程名稱 Project Title: 天水圍天榮站		月							
平台百鋁料拆圖(增加防墜巴)		日							
工程編號 Project No: J-856									
分發予 Distributed To		年	24	24					
		月	1	2					
		日	31	22					
圖則編號	圖則名稱		修訂編號						
1F-014-LLa	加固鋁角拆圖	1	-	A					
1F-014-LRa	加固鋁角拆圖	2	-	A					
1F-011-LTa	鋁通拆圖(企)	3	-	-					
1F-016-LTb	鋁通拆圖(橫)	4	-	-					
J856-SD-LV-5001	鋁通位置圖	5	-	-					
J856-SD-LV-5002	鋁通位置圖	6	-	-					



美特鋁質有限公司
MIDI Aluminium Fabricator Ltd.

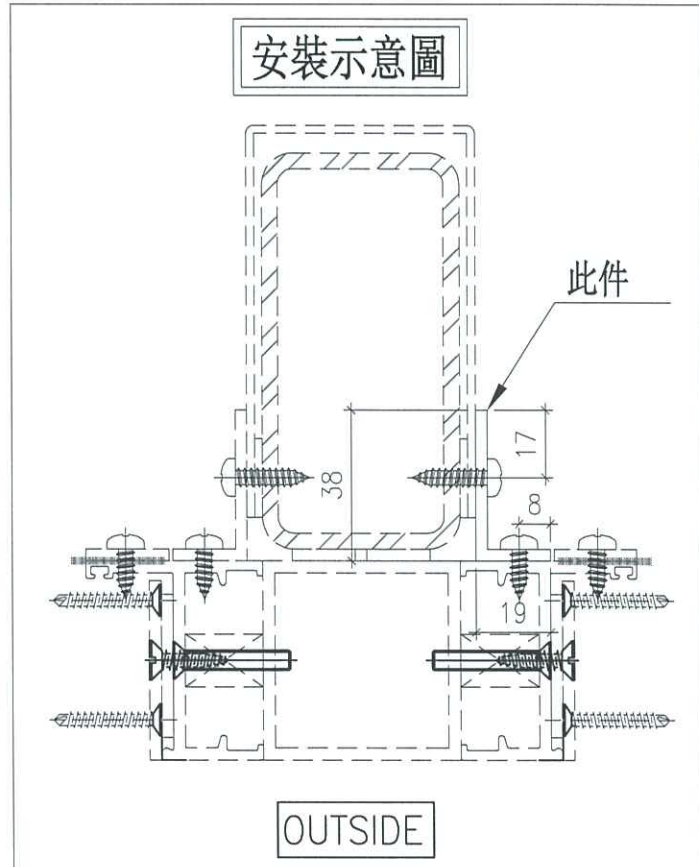
工程號	J856	地盤	天水圍天榮站
-----	------	----	--------

物料編號	分隔寬度	數量	L	A	N	X	M	B	N1	X	M1	使用位置
1F-014-LLa	1560	1	1560	61	5	X	280	73.5	5	X	280	J856-SD-LV-5001
1F-015-LLa	430	1	430	51	1	X	280	63.5	1	X	280	J856-SD-LV-5001
1F-017-LLa	530	1	530	151	1	X	280	163.5	1	X	280	J856-SD-LV-5002
1F-018-LLa	1720	1	1720	221	5	X	280	233.5	5	X	280	J856-SD-LV-5002



▲ 依據項目經理要求增加長度至窗框邊

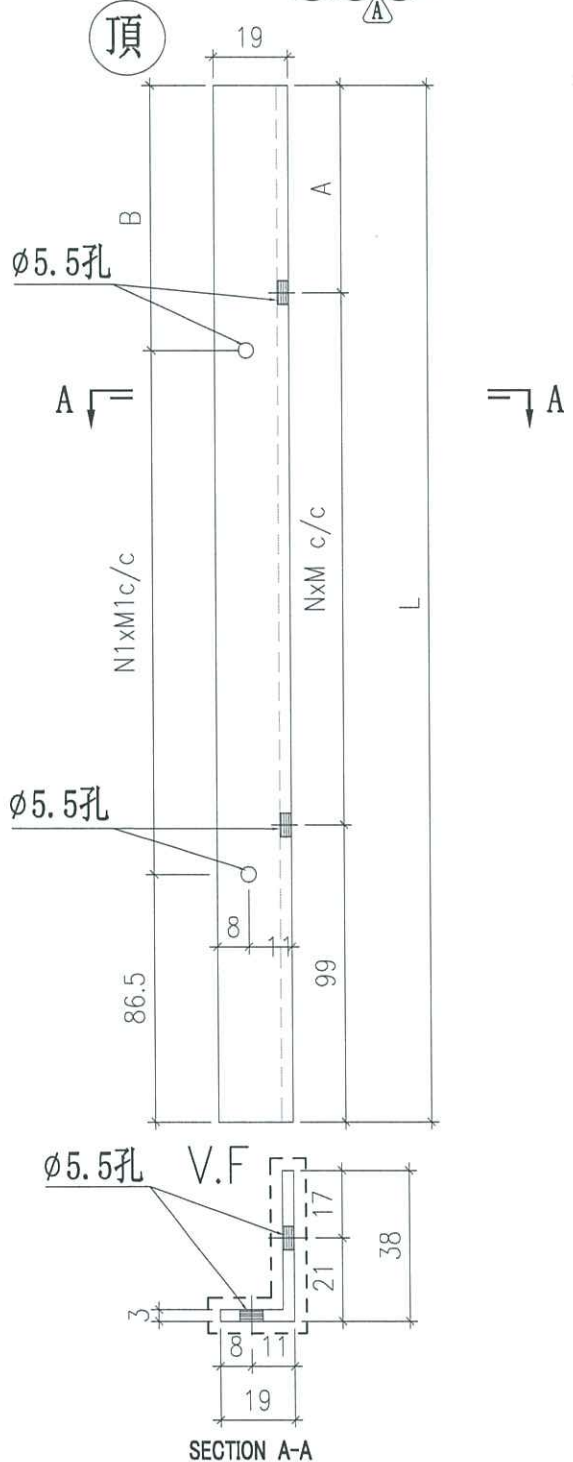
鋁角不夠香港同意用鋁板摺



名稱	加固鋁角拆圖	制圖	周廣志	2024.1.25	修改	A		
材料	38X19X3mm 鋁角	復核	謝永林	2024.1.31	日期	2024.2.22		
顏色	(灰色)JM213802	批准	胡哥		圖號	1F014-LLa		

工程號	J856	地盤	天水圍天榮站
-----	------	----	--------

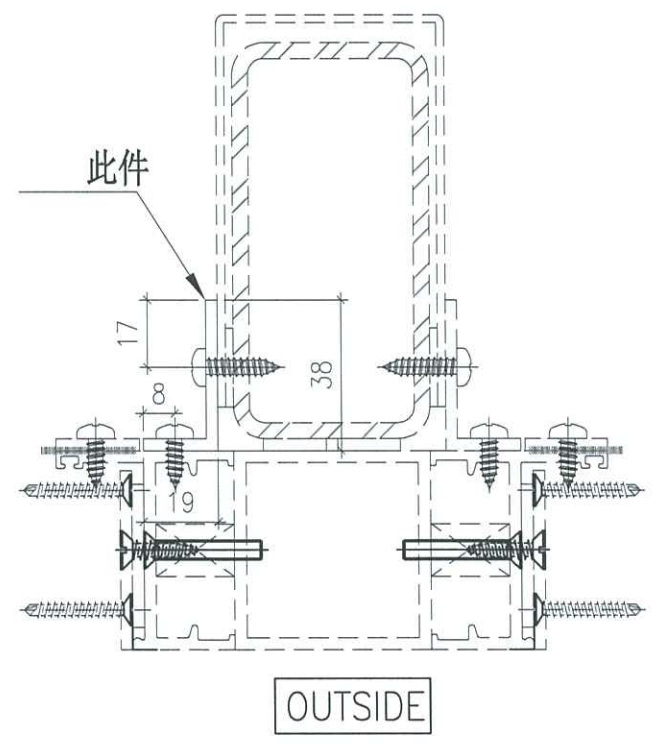
物料編號	分隔寬度	數量	L	A	N	X	M	B	N1	X	M1	使用位置
1F-014-LRa	1560	1	1560	61	5	X	280	73.5	5	X	280	J856-SD-LV-5001
1F-015-LRa	430	1	430	51	1	X	280	63.5	1	X	280	J856-SD-LV-5001
1F-017-LRa	530	1	530	151	1	X	280	163.5	1	X	280	J856-SD-LV-5002
1F-018-LRa	1720	1	1720	221	5	X	280	233.5	5	X	280	J856-SD-LV-5002



Ⓐ 依據項目經理要求增加長度至窗框邊

鋁角不夠香港同意用鋁板摺

安裝示意圖



名稱	加固鋁角拆圖	制圖	周廣志	2024.1.25	修改	A	
材料	38X19X3mm鋁角	復核	謝永林	2024.1.31	日期	2024.2.22	
顏色	(灰色)JM213802	批准	胡哥		圖號	1F014-LRa	