



工程指示 / 要求簡箋 ENGINEER INSTRUCTIONS(E.I.)

工程指示編號:	EI- 7272A	修改版本:	A
	HK- 0209		
工程編號:	J 856	工程名稱:	天榮站
收件人:	生統/謝永林	發件人:	Iris
工程項目:	平台百葉鋁料加工圖(增加防墜巴) (A版本)	日期:	01/02/2024

<input checked="" type="checkbox"/> 原合約工程包	<input type="checkbox"/> 原合約工程加 / 減賬 QT-	<input type="checkbox"/> 新工程報價 QT-
--	--	------------------------------------

信件批核號碼/圖紙參考編號:	批核模具圖紙編號:
客戶指示附件:	管理內部批簽署:

<input type="checkbox"/> 初步鋁料 B.M.	<input type="checkbox"/> 加工拆圖, 然後生產	<input type="checkbox"/> 尺寸表
<input type="checkbox"/> 正式鋁料 B.M.	<input type="checkbox"/> 技術上資料/指示	<input type="checkbox"/> 報價
<input type="checkbox"/> 配件 B.M.	<input type="checkbox"/> 樣辦或貨品說明書	<input type="checkbox"/> 分判合約
<input type="checkbox"/> 其他:		

內容: 平台百葉鋁料加工圖(增加防墜巴)(A版本) (可參考原EI5203)
完成上列要求日期: 22/02/2024

國內

<input type="checkbox"/> 生產技術總監	<input type="checkbox"/> 連附件	<input checked="" type="checkbox"/> 技術部	<input checked="" type="checkbox"/> 連附件	<input type="checkbox"/> 生產部	<input type="checkbox"/> 連附件
<input type="checkbox"/> 採購部	<input type="checkbox"/> 連附件	<input checked="" type="checkbox"/> 生產統籌部	<input checked="" type="checkbox"/> 連附件	<input type="checkbox"/> 報關組	<input type="checkbox"/> 連附件
<input type="checkbox"/> 質檢部	<input type="checkbox"/> 連附件	<input type="checkbox"/> 會計部	<input type="checkbox"/> 連附件	<input type="checkbox"/> 機械設計部	<input type="checkbox"/> 連附件
<input type="checkbox"/> 香港辦	<input type="checkbox"/> 連附件	<input type="checkbox"/> 其他:			

香港

<input type="checkbox"/> 行政部	<input type="checkbox"/> 連附件	<input type="checkbox"/> 會計部	<input type="checkbox"/> 連附件	<input type="checkbox"/> 統籌部	<input type="checkbox"/> 連附件	<input type="checkbox"/> 工程部	<input type="checkbox"/> 連附件
<input type="checkbox"/> 採購部	<input type="checkbox"/> 連附件	<input type="checkbox"/> QS部	<input type="checkbox"/> 連附件	<input checked="" type="checkbox"/> 地盤管理	<input checked="" type="checkbox"/> 連附件	<input type="checkbox"/> 維修部	<input type="checkbox"/> 連附件

*發件人簽署: Iris	*組別成員批核簽署:
傳遞編號:	項目經理簽署:

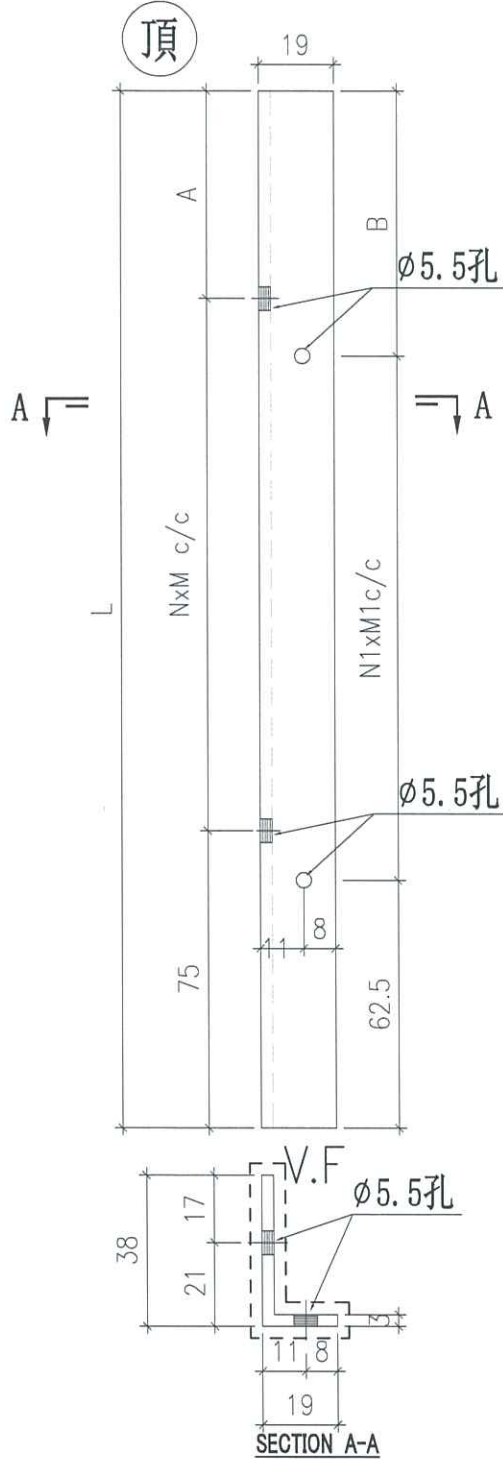
圖則登記表
DRAWING REGISTER

接收日期 Receiving Date (適用於客戶圖則)		年							
工程名稱 Project Title:		天							
平台百鋁料拆圖(增加防墜巴)		月							
工程編號 Project No:		日							
J-856									
分發予 Distributed To									
		年	24						
		月	1						
		日	31						
圖則編號	圖則名稱		修訂編號						
1F-014-LLa	加固鋁角拆圖	1	-						
1F-014-LRa	加固鋁角拆圖	2	-						
1F-011-LTa	鋁通拆圖(企)	3	-						
1F-016-LTb	鋁通拆圖(橫)	4	-						
J856-SD-LV-5001	鋁通位置圖	5	-						
J856-SD-LV-5002	鋁通位置圖	6	-						



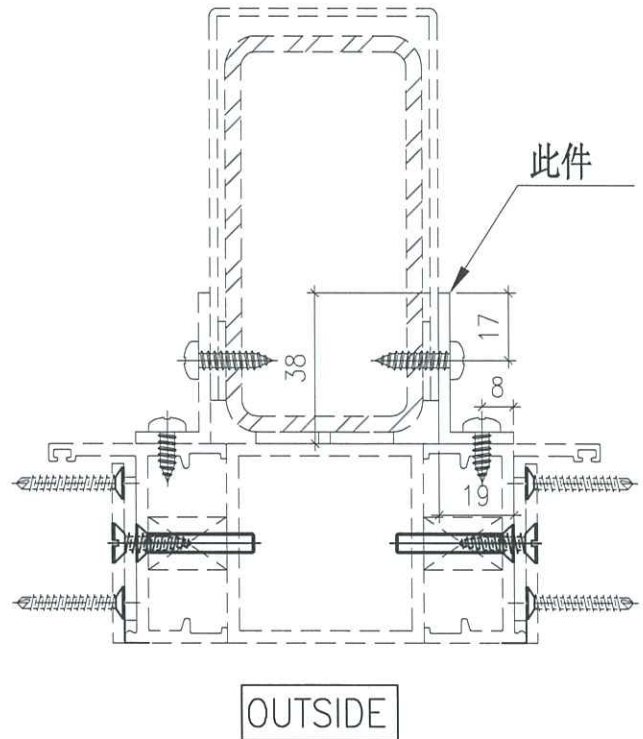
工程號 J856 地盤 天水圍天榮站

物料編號	分隔寬度	數量	L	A	N	X	M	B	N1	X	M1	使用位置
1F-014-LLa	1560	1	1512	37	5	X	280	49.5	5	X	280	J856-SD-LV-5001
1F-015-LLa	430	1	382	27	1	X	280	39.5	1	X	280	J856-SD-LV-5001
1F-017-LLa	530	1	482	127	1	X	280	139.5	1	X	280	J856-SD-LV-5002
1F-018-LLa	1720	1	1672	197	5	X	280	209.5	5	X	280	J856-SD-LV-5002



鋁角不夠香港同意用鋁板摺

安裝示意圖



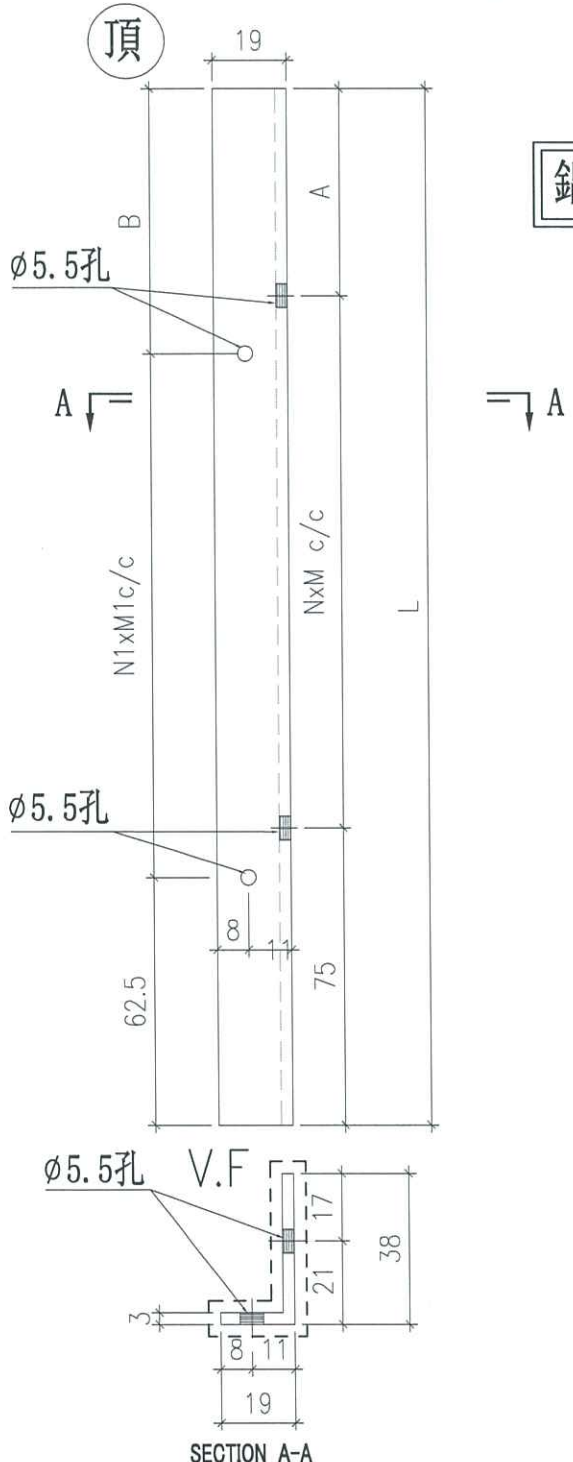
名稱	加固鋁角折圖	制圖	周廣志	2024.1.25	修改		
材料	38X19X3mm 鋁角	復核	謝永林	2024.1.31	日期		
顏色	(灰色)JM213802	批准	胡哥		圖號	1F014-LLa	



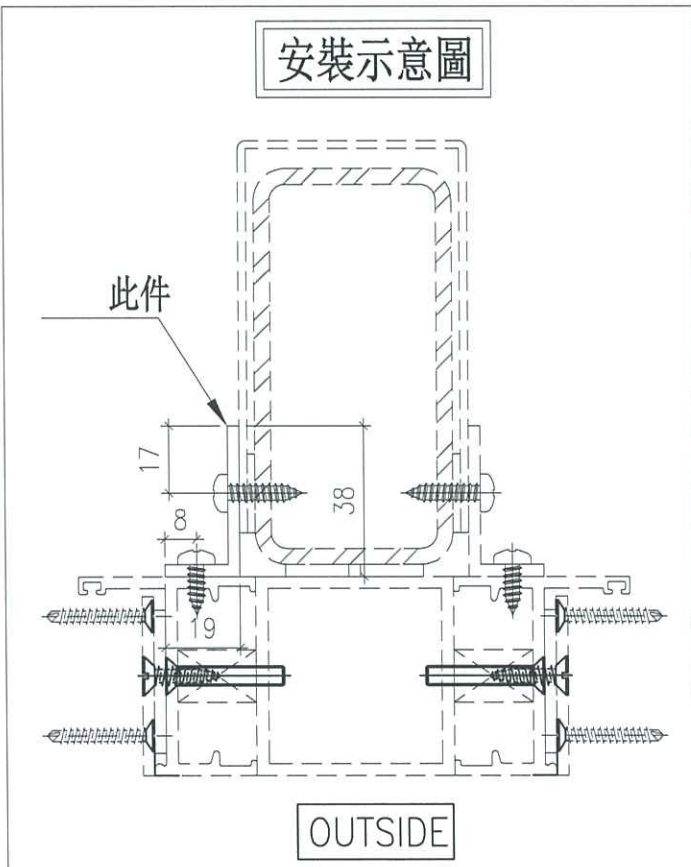
美特鋁質有限公司
MIDI Aluminium Fabricator Ltd.

工程號	J856	地盤	天水圍天榮站
-----	------	----	--------

物料編號	分隔寬度	數量	L	A	N	X	M	B	N1	X	M1	使用位置
1F-014-LRa	1560	1	1512	37	5	X	280	49.5	5	X	280	J856-SD-LV-5001
1F-015-LRa	430	1	382	27	1	X	280	39.5	1	X	280	J856-SD-LV-5001
1F-017-LRa	530	1	482	127	1	X	280	139.5	1	X	280	J856-SD-LV-5002
1F-018-LRa	1720	1	1672	197	5	X	280	209.5	5	X	280	J856-SD-LV-5002



鋁角不夠香港同意用鋁板摺



名稱	加固鋁角拆圖	制圖	周廣志	2024.1.25	修改		
材料	38X19X3mm鋁角	復核	謝永林	2024.1.31	日期		
顏色	(灰色)JM213802	批准	胡哥		圖號	1F014-LRa	

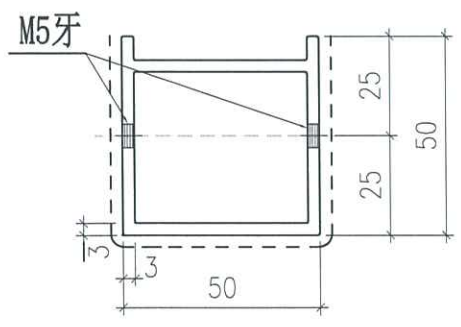
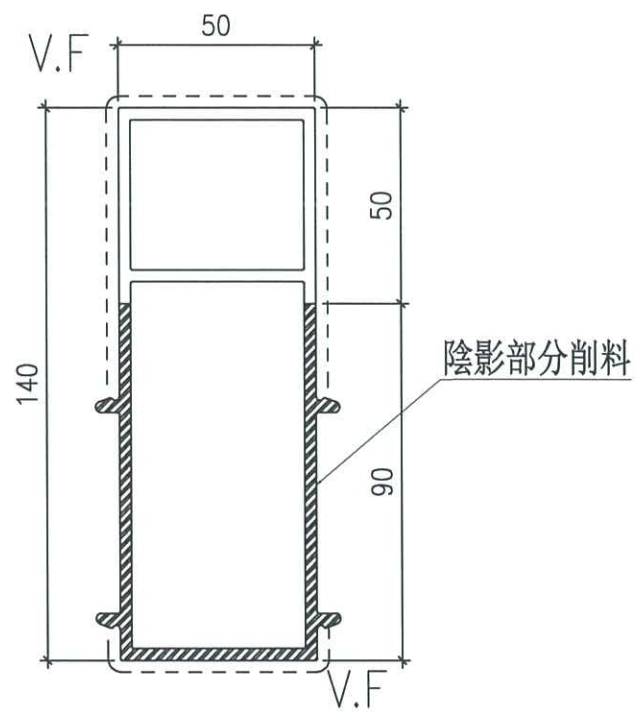
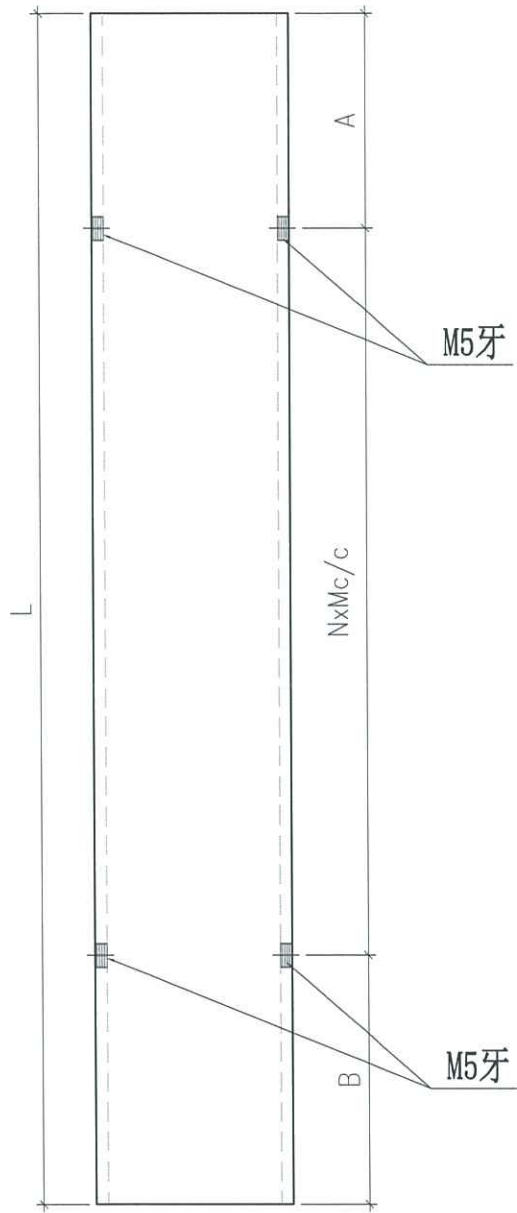
EG-DWG3



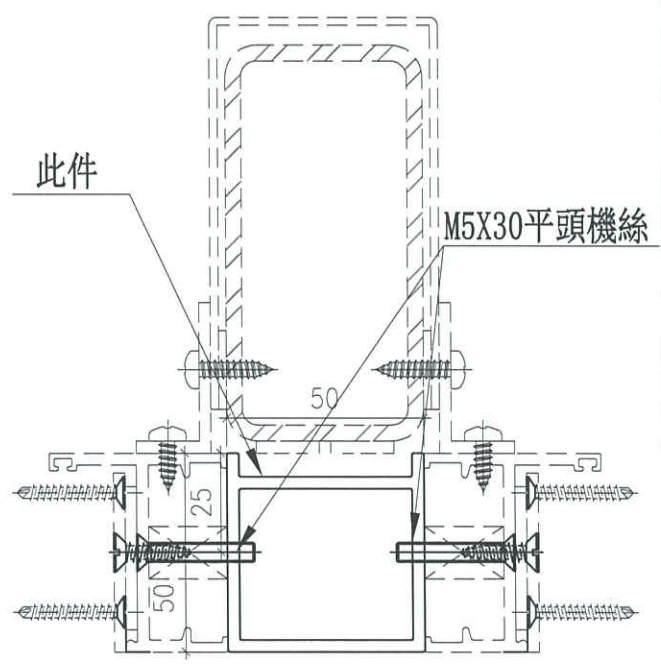
美特鋁質有限公司
MIDI Aluminium Fabricator

物料編號	分隔高度	數量	L	A	N	X	M	B	使用位置
1F-015-LTa	430	1	430	80.5	1	X	280	69.5	J856-SD-LV-5001
1F-016-LTa	1560	1	1560	250	4	X	290	150	J856-SD-LV-5001
1F-011-LTa	1720	1	1720	180	5	X	280	160	J856-SD-LV-5002
1F-017-LTa	530	1	530	90	1	X	280	160	J856-SD-LV-5002

工程號	J856	地盤	天水圍天榮站
-----	------	----	--------



安裝示意圖



OUTSIDE

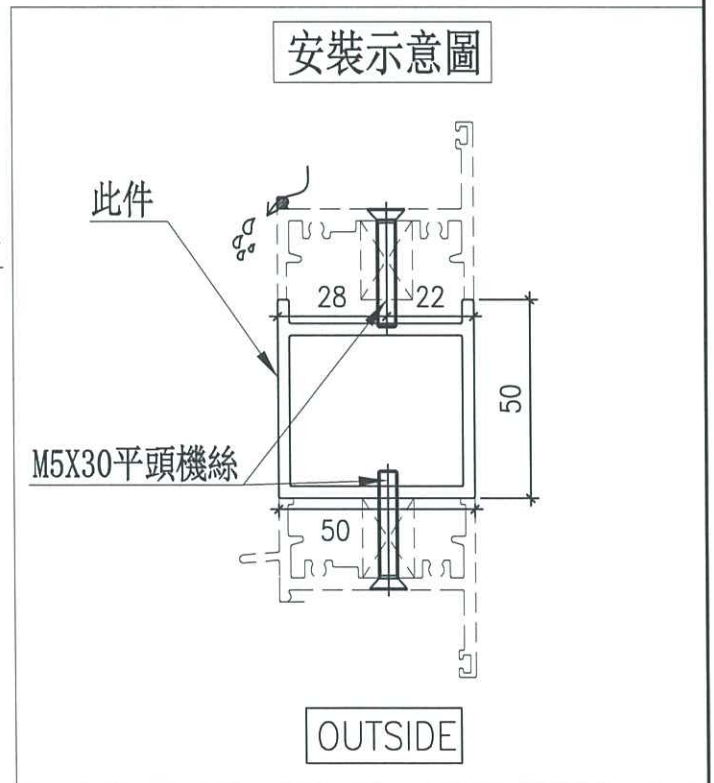
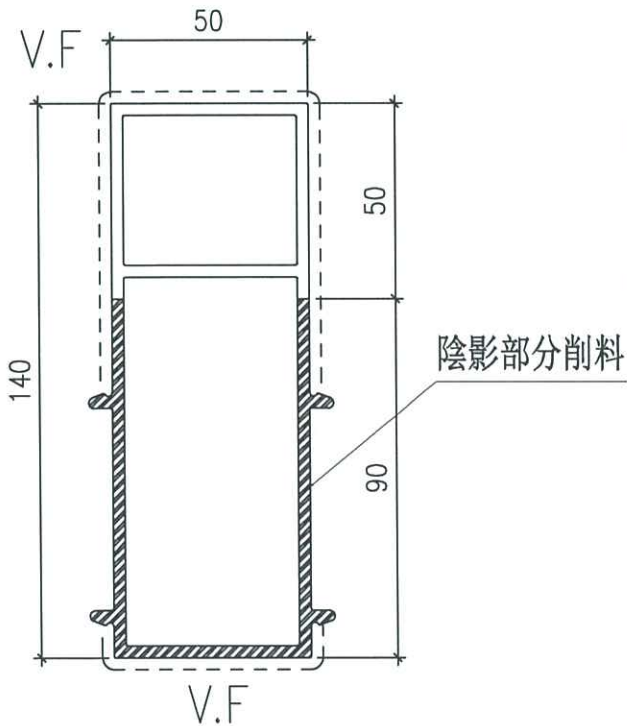
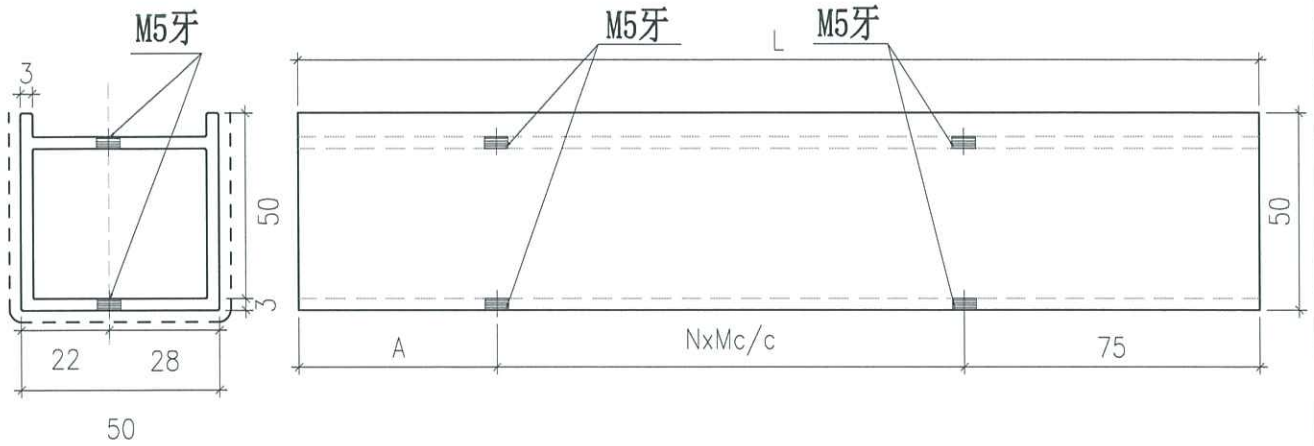
名稱	鋁通拆圖(企)	制圖	周廣志	2024.1.25	修改		
材料	50X50X3mm鋁通	復核	謝永林	2024.1.31	日期		
顏色	(灰色)JMQ213802	批准	胡哥		圖號	1F011-LTa	

EG-DWG3


美特鋁質有限公司
 MIDI Aluminium Fabricator Ltd.

工程號 J856 地盤 天水圍天榮站

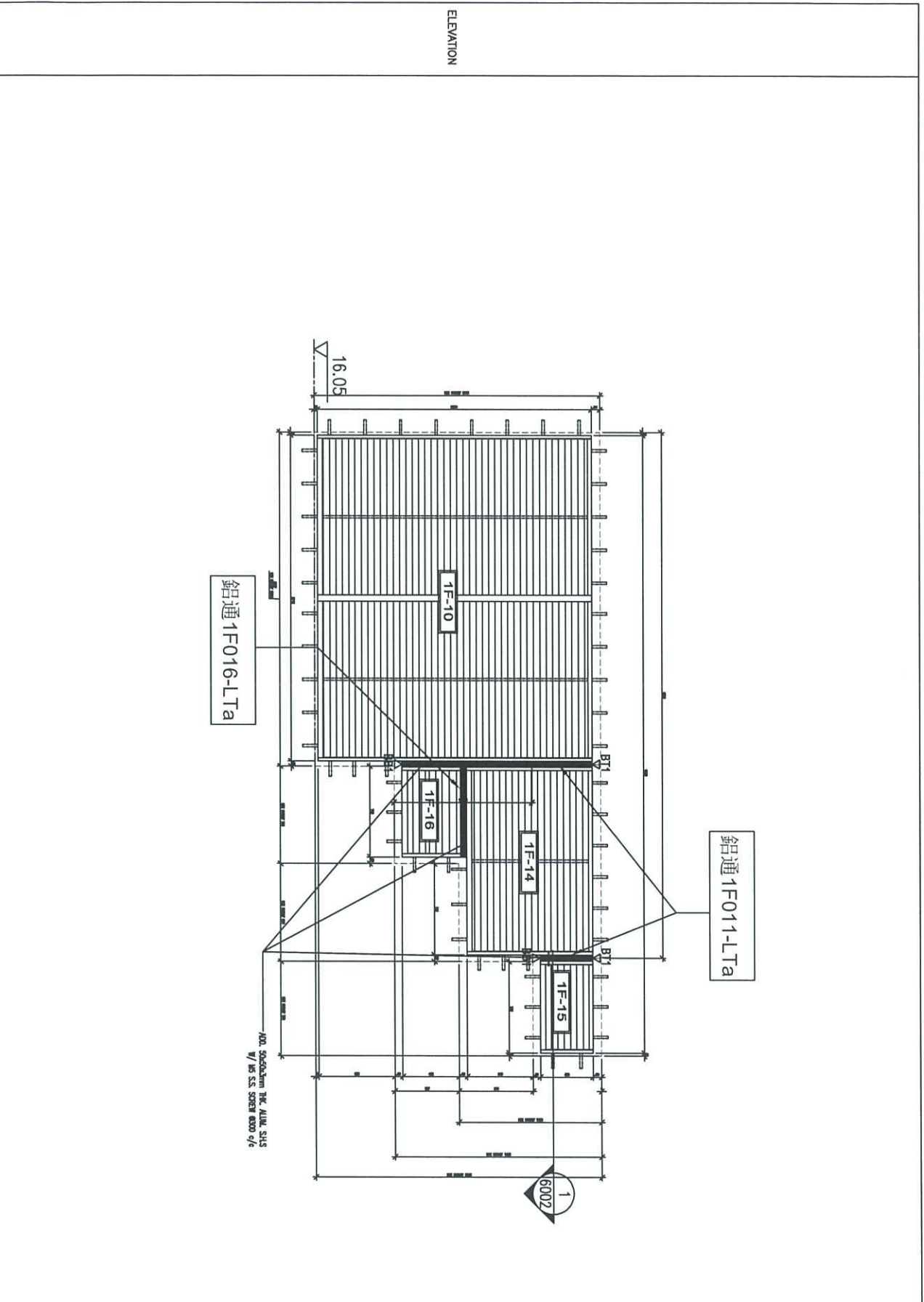
物料編號	分隔寬度	數量	L	A	N	X	M	B	使用位置
1F-016-LTb	735	1	735	80	2	X	290	75	J856-SD-LV-5002
1F-018-LTb	650	1	650	85	2	X	245	75	J856-SD-LV-5002



名稱	鋁通拆圖(橫)	制圖	周廣志	2024.1.25	修改		
材料	50X50X3mm鋁通	復核	謝永林	2024.1.31	日期		
顏色	(灰色)JMQ213802	批准	胡哥		圖號	1F016-LTb	

WINDOW MARK	COMBINE 1
LOCATION	
SECTION	50mm ALUM. SECTION
GLAZING	ALUM. LOUVER BLADE
QUANTITY	1 NOS.
REMARKS	SS WIRE MESH

DATE: 06-Aug-21	SCALE: 1:40
DRAWN BY: Ivan	CHECKED BY:
16071 怡和建築有限公司 16071 Sun Hung Kai Real Estate Agency Ltd. 810 Cheong Cheong Street, London Tel: 33498211-4 Fax: 33498217/21066	
DWG NO.: 4856-SV-LV-0001	REV.: 8



CLIENT : SUN HUNG KAI REAL ESTATE AGENCY LTD.
 810 Cheong Cheong Street, London
 Tel: 33498211-4 Fax: 33498217/21066

ARCHITECT : Iw&partners
 16071 怡和建築有限公司
 16071 Sun Hung Kai Real Estate Agency Ltd.
 810 Cheong Cheong Street, London
 Tel: 33498211-4 Fax: 33498217/21066

STRUCTURAL ENGINEER : ARUP
 ALPHA CONSULTING LIMITED
 Steel Structure & Bridge Specialist

PROJECT CONSULTANT: Y&F
 Y&F Feil Building Construction Ltd.

NOTE:
 1. ALL DIMENSIONS ARE IN mm.
 2. ALL DIMENSIONS ARE VERIFIED FROM OUTSIDE.
 3. ALL DIMENSIONS TO BE VERIFIED ON SITE BEFORE FABRICATION.
 4. ALL DIMENSIONS TO BE VERIFIED ON SITE BEFORE FABRICATION.

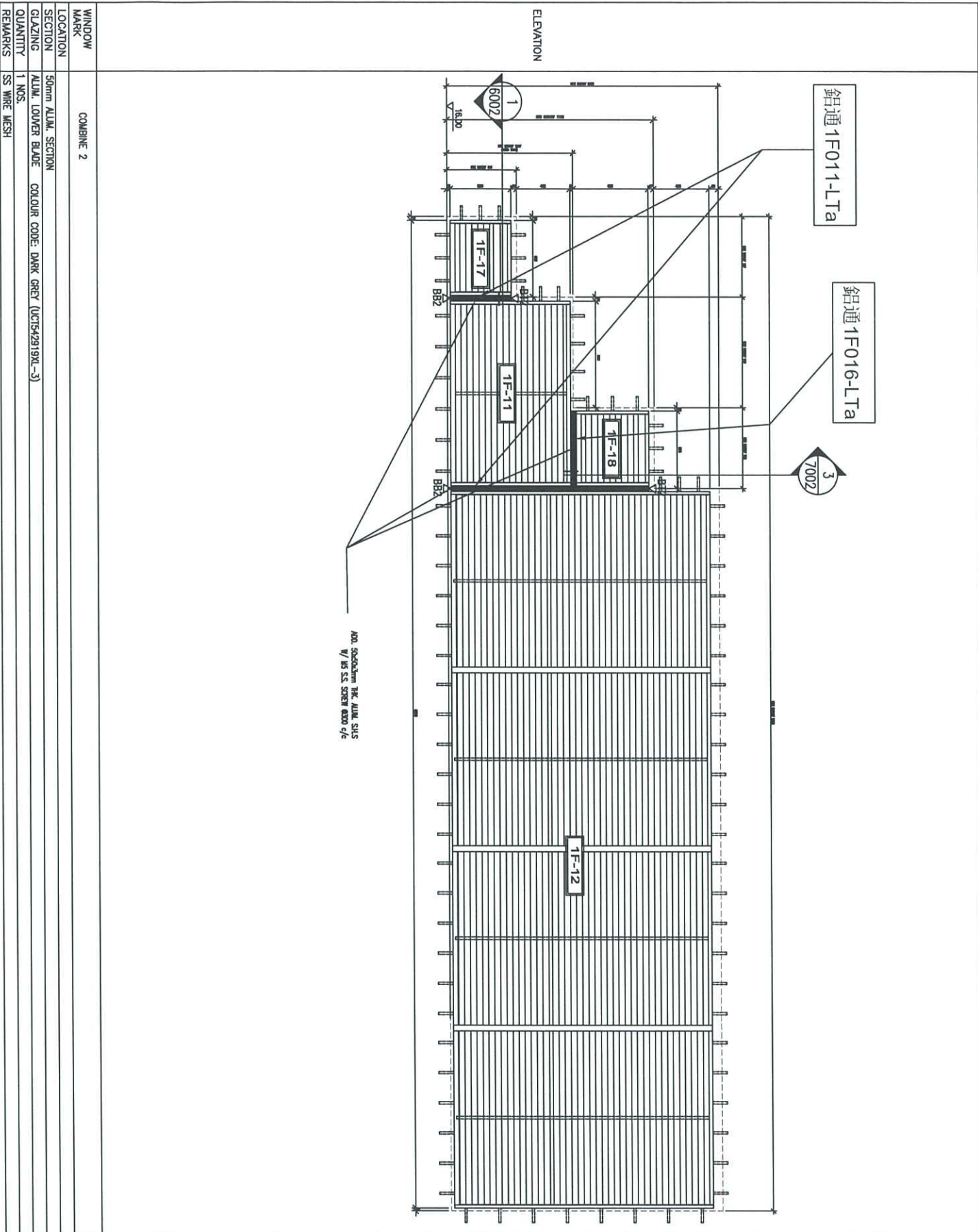
LEGEND:
 1. FFL - FINISHED FLOOR LEVEL
 2. SFL - STRUCTURAL FLOOR LEVEL
 3. RL - REVERSED LEVEL
 4. CLASS LEVEL

PROJECT:
 PROPOSED DEVELOPMENT ABOVE LIGHT RAIL TIN WING STOP-TSMTL NO.23 AREA 33.11N SHUI WAH, N.T.

TITLE: LOUVER SCHEDULE FOR 1/F IN-SITU LOUVER

JOB NO.: J-856

NO.	DATE	DESCRIPTION	BY
1	07/08/2021	ISS. SCHEDULE FOR LOUVER	IVAN



<p>CLIENT : SUN HUNG KAI REAL ESTATE CORPORATION 4/F, 5/F, 6/F, 7/F, 8/F, 9/F, 10/F, 11/F, 12/F, 13/F, 14/F, 15/F, 16/F, 17/F, 18/F, 19/F, 20/F, 21/F, 22/F, 23/F, 24/F, 25/F, 26/F, 27/F, 28/F, 29/F, 30/F, 31/F, 32/F, 33/F, 34/F, 35/F, 36/F, 37/F, 38/F, 39/F, 40/F, 41/F, 42/F, 43/F, 44/F, 45/F, 46/F, 47/F, 48/F, 49/F, 50/F, 51/F, 52/F, 53/F, 54/F, 55/F, 56/F, 57/F, 58/F, 59/F, 60/F, 61/F, 62/F, 63/F, 64/F, 65/F, 66/F, 67/F, 68/F, 69/F, 70/F, 71/F, 72/F, 73/F, 74/F, 75/F, 76/F, 77/F, 78/F, 79/F, 80/F, 81/F, 82/F, 83/F, 84/F, 85/F, 86/F, 87/F, 88/F, 89/F, 90/F, 91/F, 92/F, 93/F, 94/F, 95/F, 96/F, 97/F, 98/F, 99/F, 100/F</p>	
<p>ARCHITECT : IWK&partners</p>	
<p>MAIN CONTRACTOR : 怡輝建築有限公司 Yee Hee Building Construction Ltd.</p>	
<p>STRUCTURAL ENGINEER : ARUP</p>	
<p>PROJECT CONSULTANT : ALPHA CONSULTING LIMITED Steel Structure & Bridge Specialist</p>	
<p>NOTE : 1. ALL DIMENSIONS ARE IN MM. 2. ALL ELEVATIONS ARE VIEWED FROM OUTSIDE. 3. ALL DIMENSIONS TO BE VERIFIED ON SITE BEFORE FABRICATION. LEGEND : ① - DETAIL WORK NO. ② - BEER SHEET NO. 1. F.F.L. - FINISHED FLOOR LEVEL 2. S.F.L. - STRUCTURAL FLOOR LEVEL 3. - REVERSED LEVEL 4. GLASS LEAD ED-1 - 6mm/12mm AN ANTI-BREAK THK. LULL ED-2 - 10mm THK. CLEAR TEMPERED GLASS</p>	
<p>JOB NO. : J-956</p>	
<p>PROJECT : PROPOSED DEVELOPMENT ABOVE LIGHT RAIL TUN WING STOP-TSOWL NO.23/AREA 33, TIN SHUI WAI, N.T.</p>	
<p>TITLE : LOWER SCHEDULE FOR 1/F IN-SITU LOUVER</p>	
<p>DWG. NO. : J-956-50-LV-5002</p>	
<p>DATE : 06-Aug-21</p>	
<p>SCALE : 1:40</p>	
<p>DRAWN BY : JHM</p>	
<p>CHECKED BY :</p>	
<p>DATE : 06-Aug-21</p>	
<p>REVISIONS :</p>	
<p>REV. : A</p>	

100.00x2000mm THK ALUM. SHS
 W/ 85 S.S. SCREEN 8000 c/c

鋁通 1F011-LT a
 鋁通 1F016-LT a

1F-11
 1F-12
 1F-17
 1F-18

1600
 7002

ELEVATION

WINDOW MARK : COMBINE 2

LOCATION : 50mm ALUM. SECTION

SECTION : ALUM. LOUVER BLADE COLOUR CODE: DARK GREY (UC7542919X-3)

QUANTITY : 1 NOS.

REMARKS : SS WIRE MESH

100.00x2000mm THK ALUM. SHS
 W/ 85 S.S. SCREEN 8000 c/c

鋁通 1F011-LT a
 鋁通 1F016-LT a

1F-11
 1F-12
 1F-17
 1F-18

1600
 7002

ELEVATION

WINDOW MARK : COMBINE 2

LOCATION : 50mm ALUM. SECTION

SECTION : ALUM. LOUVER BLADE COLOUR CODE: DARK GREY (UC7542919X-3)

QUANTITY : 1 NOS.

REMARKS : SS WIRE MESH

100.00x2000mm THK ALUM. SHS
 W/ 85 S.S. SCREEN 8000 c/c

鋁通 1F011-LT a
 鋁通 1F016-LT a

1F-11
 1F-12
 1F-17
 1F-18

1600
 7002

ELEVATION

WINDOW MARK : COMBINE 2

LOCATION : 50mm ALUM. SECTION

SECTION : ALUM. LOUVER BLADE COLOUR CODE: DARK GREY (UC7542919X-3)

QUANTITY : 1 NOS.

REMARKS : SS WIRE MESH

100.00x2000mm THK ALUM. SHS
 W/ 85 S.S. SCREEN 8000 c/c

鋁通 1F011-LT a
 鋁通 1F016-LT a

1F-11
 1F-12
 1F-17
 1F-18

1600
 7002

ELEVATION

WINDOW MARK : COMBINE 2

LOCATION : 50mm ALUM. SECTION

SECTION : ALUM. LOUVER BLADE COLOUR CODE: DARK GREY (UC7542919X-3)

QUANTITY : 1 NOS.

REMARKS : SS WIRE MESH

100.00x2000mm THK ALUM. SHS
 W/ 85 S.S. SCREEN 8000 c/c

鋁通 1F011-LT a
 鋁通 1F016-LT a

1F-11
 1F-12
 1F-17
 1F-18

1600
 7002

ELEVATION

WINDOW MARK : COMBINE 2

LOCATION : 50mm ALUM. SECTION

SECTION : ALUM. LOUVER BLADE COLOUR CODE: DARK GREY (UC7542919X-3)

QUANTITY : 1 NOS.

REMARKS : SS WIRE MESH

100.00x2000mm THK ALUM. SHS
 W/ 85 S.S. SCREEN 8000 c/c

鋁通 1F011-LT a
 鋁通 1F016-LT a

1F-11
 1F-12
 1F-17
 1F-18

1600
 7002

ELEVATION

WINDOW MARK : COMBINE 2

LOCATION : 50mm ALUM. SECTION

SECTION : ALUM. LOUVER BLADE COLOUR CODE: DARK GREY (UC7542919X-3)

QUANTITY : 1 NOS.

REMARKS : SS WIRE MESH

100.00x2000mm THK ALUM. SHS
 W/ 85 S.S. SCREEN 8000 c/c

鋁通 1F011-LT a
 鋁通 1F016-LT a

1F-11
 1F-12
 1F-17
 1F-18

1600
 7002

ELEVATION

WINDOW MARK : COMBINE 2

LOCATION : 50mm ALUM. SECTION

SECTION : ALUM. LOUVER BLADE COLOUR CODE: DARK GREY (UC7542919X-3)

QUANTITY : 1 NOS.

REMARKS : SS WIRE MESH

100.00x2000mm THK ALUM. SHS
 W/ 85 S.S. SCREEN 8000 c/c

鋁通 1F011-LT a
 鋁通 1F016-LT a

1F-11
 1F-12
 1F-17
 1F-18

1600
 7002

ELEVATION

WINDOW MARK : COMBINE 2

LOCATION : 50mm ALUM. SECTION

SECTION : ALUM. LOUVER BLADE COLOUR CODE: DARK GREY (UC7542919X-3)

QUANTITY : 1 NOS.

REMARKS : SS WIRE MESH

100.00x2000mm THK ALUM. SHS
 W/ 85 S.S. SCREEN 8000 c/c

鋁通 1F011-LT a
 鋁通 1F016-LT a

1F-11
 1F-12
 1F-17
 1F-18

1600
 7002

ELEVATION

WINDOW MARK : COMBINE 2

LOCATION : 50mm ALUM. SECTION

SECTION : ALUM. LOUVER BLADE COLOUR CODE: DARK GREY (UC7542919X-3)

QUANTITY : 1 NOS.

REMARKS : SS WIRE MESH

100.00x2000mm THK ALUM. SHS
 W/ 85 S.S. SCREEN 8000 c/c

鋁通 1F011-LT a
 鋁通 1F016-LT a

1F-11
 1F-12
 1F-17
 1F-18

1600
 7002

ELEVATION

WINDOW MARK : COMBINE 2

LOCATION : 50mm ALUM. SECTION

SECTION : ALUM. LOUVER BLADE COLOUR CODE: DARK GREY (UC7542919X-3)

QUANTITY : 1 NOS.

REMARKS : SS WIRE MESH

100.00x2000mm THK ALUM. SHS
 W/ 85 S.S. SCREEN 8000 c/c

鋁通 1F011-LT a
 鋁通 1F016-LT a

1F-11
 1F-12
 1F-17
 1F-18

1600
 7002

ELEVATION

WINDOW MARK : COMBINE 2

LOCATION : 50mm ALUM. SECTION

SECTION : ALUM. LOUVER BLADE COLOUR CODE: DARK GREY (UC7542919X-3)

QUANTITY : 1 NOS.

REMARKS : SS WIRE MESH

100.00x2000mm THK ALUM. SHS
 W/ 85 S.S. SCREEN 8000 c/c

鋁通 1F011-LT a
 鋁通 1F016-LT a

1F-11
 1F-12
 1F-17
 1F-18

1600
 7002

ELEVATION

WINDOW MARK : COMBINE 2

LOCATION : 50mm ALUM. SECTION

SECTION : ALUM. LOUVER BLADE COLOUR CODE: DARK GREY (UC7542919X-3)

QUANTITY : 1 NOS.

REMARKS : SS WIRE MESH

100.00x2000mm THK ALUM. SHS
 W/ 85 S.S. SCREEN 8000 c/c

鋁通 1F011-LT a
 鋁通 1F016-LT a

1F-11
 1F-12
 1F-17
 1F-18

1600
 7002

ELEVATION

WINDOW MARK : COMBINE 2

LOCATION : 50mm ALUM. SECTION

SECTION : ALUM. LOUVER BLADE COLOUR CODE: DARK GREY (UC7542919X-3)

QUANTITY : 1 NOS.

REMARKS : SS WIRE MESH

100.00x2000mm THK ALUM. SHS
 W/ 85 S.S. SCREEN 8000 c/c

鋁通 1F011-LT a
 鋁通 1F016-LT a

1F-11
 1F-12
 1F-17
 1F-18

1600
 7002

ELEVATION

WINDOW MARK : COMBINE 2

LOCATION : 50mm ALUM. SECTION

SECTION : ALUM. LOUVER BLADE COLOUR CODE: DARK GREY (UC7542919X-3)

QUANTITY : 1 NOS.

REMARKS : SS WIRE MESH

100.00x2000mm THK ALUM. SHS
 W/ 85 S.S. SCREEN 8000 c/c

鋁通 1F011-LT a
 鋁通 1F016-LT a

1F-11
 1F-12
 1F-17
 1F-18

1600
 7002

ELEVATION

WINDOW MARK : COMBINE 2

LOCATION : 50mm ALUM. SECTION

SECTION : ALUM. LOUVER BLADE COLOUR CODE: DARK GREY (UC7542919X-3)

QUANTITY : 1 NOS.

REMARKS : SS WIRE MESH

100.00x2000mm THK ALUM. SHS
 W/ 85 S.S. SCREEN 8000 c/c

鋁通 1F011-LT a
 鋁通 1F016-LT a

1F-11
 1F-12
 1F-17
 1F-18

1600
 7002

ELEVATION

WINDOW MARK : COMBINE 2

LOCATION : 50mm ALUM. SECTION

SECTION : ALUM. LOUVER BLADE COLOUR CODE: DARK GREY (UC7542919X-3)

QUANTITY : 1 NOS.

REMARKS : SS WIRE MESH

100.00x2000mm THK ALUM. SHS
 W/ 85 S.S. SCREEN 8000 c/c

鋁通 1F011-LT a
 鋁通 1F016-LT a

1F-11
 1F-12
 1F-17
 1F-18

1600
 7002

ELEVATION

WINDOW MARK : COMBINE 2

LOCATION : 50mm ALUM. SECTION

SECTION : ALUM. LOUVER BLADE COLOUR CODE: DARK GREY (UC7542919X-3)

QUANTITY : 1 NOS.

REMARKS : SS WIRE MESH

100.00x2000mm THK ALUM. SHS
 W/ 85 S.S. SCREEN 8000 c/c

鋁通 1F011-LT a
 鋁通 1F016-LT a

1F-11
 1F-12
 1F-17
 1F-18

1600
 7002

ELEVATION

WINDOW MARK : COMBINE 2

LOCATION : 50mm ALUM. SECTION

SECTION : ALUM. LOUVER BLADE COLOUR CODE: DARK GREY (UC7542919X-3)

QUANTITY : 1 NOS.

REMARKS : SS WIRE MESH

100.00x2000mm THK ALUM. SHS
 W/ 85 S.S. SCREEN 8000 c/c

鋁通 1F011-LT a
 鋁通 1F016-LT a

1F-11
 1F-12
 1F-17
 1F-18

1600
 7002

ELEVATION

WINDOW MARK : COMBINE 2