



工程指示 / 要求簡箋 ENGINEER INSTRUCTIONS(E.I.)

工程指示編號:	EI- 7289	修改版本:	-
	HK- 0141		
工程編號:	J 856	工程名稱:	天榮站
收件人:	生統/謝永林	發件人:	Iris
工程項目:	平台百葉鋁折件圖 加工	日期:	22/01/2024

<input checked="" type="checkbox"/> 原合約工程包	<input checked="" type="checkbox"/> 原合約工程加 / 減賬 QT-	<input type="checkbox"/> 新工程報價 QT-
--	---	------------------------------------

信件批核號碼/圖紙參考編號:	批核模具圖紙編號:
客戶指示附件:	管理內部批簽署:

<input type="checkbox"/> 初步鋁料 B.M.	<input type="checkbox"/> 加工拆圖, 然後生產	<input type="checkbox"/> 尺寸表
<input type="checkbox"/> 正式鋁料 B.M.	<input type="checkbox"/> 技術上資料/指示	<input type="checkbox"/> 報價
<input type="checkbox"/> 配件 B.M.	<input type="checkbox"/> 樣辦或貨品說明書	<input type="checkbox"/> 分判合約
<input type="checkbox"/> 其他:		

內容: 平台百葉鋁折件圖 加工  百叶框是在工地組裝
完成上列要求日期: 05/02/2024

國內


<input type="checkbox"/> 生產技術總監	<input type="checkbox"/> 連附件	<input checked="" type="checkbox"/> 技術部	<input checked="" type="checkbox"/> 連附件	<input type="checkbox"/> 生產部	<input type="checkbox"/> 連附件
<input type="checkbox"/> 採購部	<input type="checkbox"/> 連附件	<input checked="" type="checkbox"/> 生產統籌部	<input checked="" type="checkbox"/> 連附件	<input type="checkbox"/> 報關組	<input type="checkbox"/> 連附件
<input type="checkbox"/> 質檢部	<input type="checkbox"/> 連附件	<input type="checkbox"/> 會計部	<input type="checkbox"/> 連附件	<input type="checkbox"/> 機械設計部	<input type="checkbox"/> 連附件
<input type="checkbox"/> 香港辦	<input type="checkbox"/> 連附件	<input type="checkbox"/> 其他:			

香港

<input type="checkbox"/> 行政部	<input type="checkbox"/> 連附件	<input type="checkbox"/> 會計部	<input type="checkbox"/> 連附件	<input type="checkbox"/> 統籌部	<input type="checkbox"/> 連附件	<input type="checkbox"/> 工程部	<input type="checkbox"/> 連附件
<input type="checkbox"/> 採購部	<input type="checkbox"/> 連附件	<input type="checkbox"/> QS部	<input type="checkbox"/> 連附件	<input checked="" type="checkbox"/> 地盤管理	<input checked="" type="checkbox"/> 連附件	<input type="checkbox"/> 維修部	<input type="checkbox"/> 連附件

*發件人簽署: Iris	*組別成員批核簽署:
傳遞編號:	項目經理簽署:



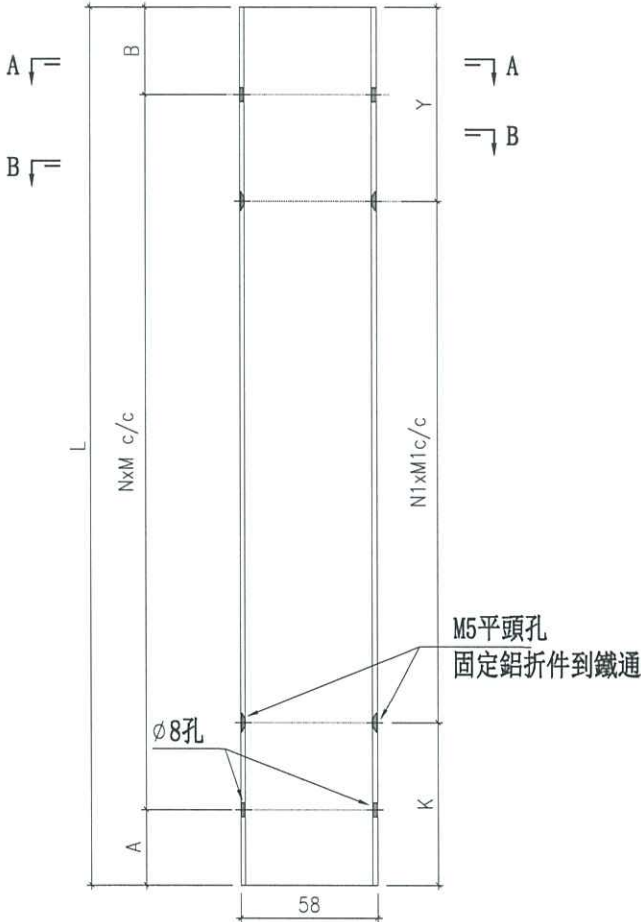
 <b>美特鋁質</b> MIDI Aluminum Fabricator Ltd. 有限公司		工程號: J-856	計算: 方強	日期: 2024.01.19	送呈: 胡哥										
廠用鋁板B.M.表		地盤名稱: 天榮站	核對: 謝永林	日期: 2024.01.20	副本:										
		項目類別: 百葉鋁折件	批准:	日期:	A/C Code:										
		修改版次: -	總V.F.: 0.27	總重量: 1.67											
序號	修改內容	鋁板圖號	鋁板名稱	顏色	實用	後備	總數	總重量	單件展開面積 m <sup>2</sup>	總展開面積 m <sup>2</sup>	單件V.F. m <sup>2</sup>	總V.F. m <sup>2</sup>	位置	樓層	類型
1		GF030-LT	2mm厚鋁板	黑	1		1	1.44	0.27	0.267	0.27	0.267	GF030	G/F·G·L.(N-A7/P)	
						統計: 1		1.44	0.27	0.27	0.27				
2		GF030-DP	2mm厚鋁巴	鉻化	2		2	0.23	0.02	0.042	0.00	0.000	GF030	G/F·G·L.(N-A7/P)	
						統計: 2		0.23	0	0	0	0			
						3		1.67	0.31	0.31	0.27	0.27			

工程號 J856 地盤 天水圍天榮站

圖號	數量	L	A	B	N	x	M	K	Y	N1	x	M1	分格尺寸	使用位置	對應鐵件圖號
GF030-LT	1	1048	123	85	3	x	280	160	48	3	x	280.0	1000	GF030	GF030-TD
統計:	1														

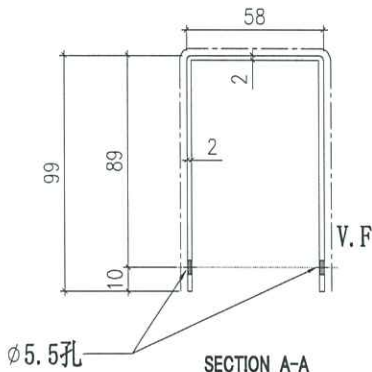
頂

与鐵通组装完成后出货到地盘

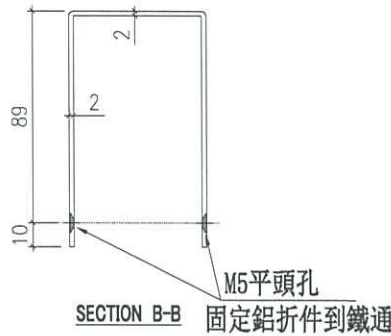


M5平頭孔  
固定鋁折件到鐵通

∅8孔

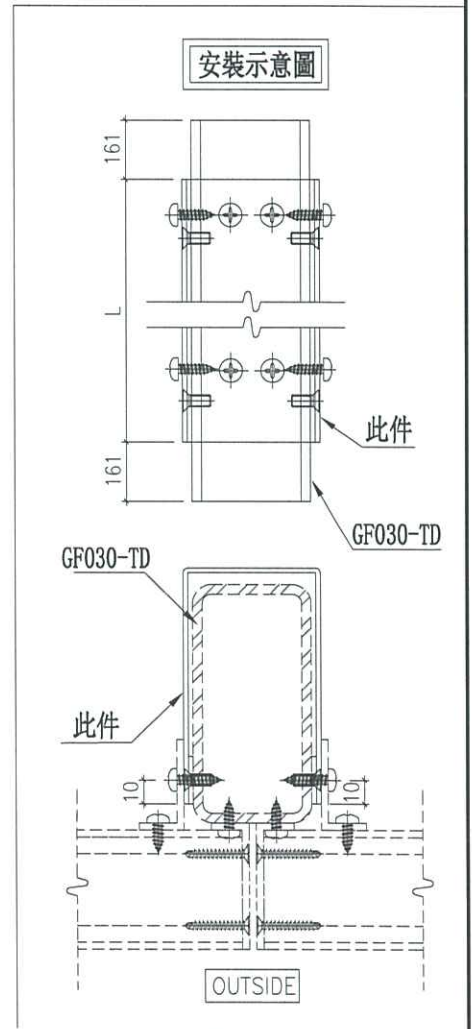


SECTION A-A



SECTION B-B 固定鋁折件到鐵通

室外



安裝示意圖

GF030-TD

GF030-TD

此件

此件

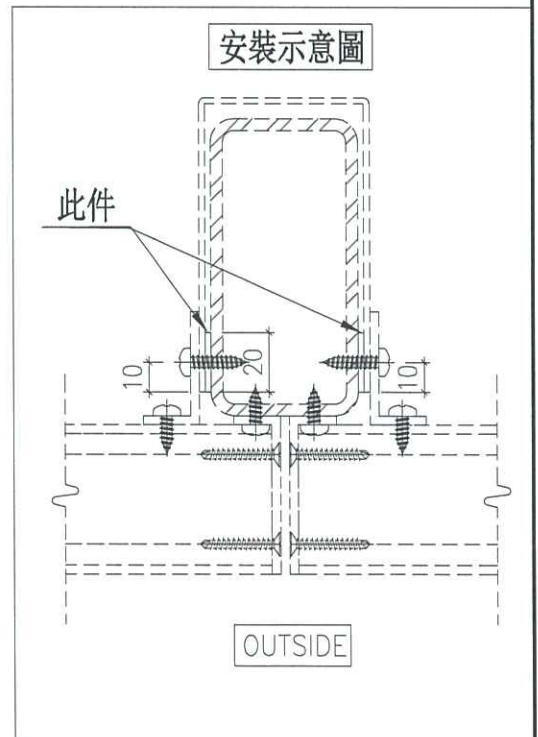
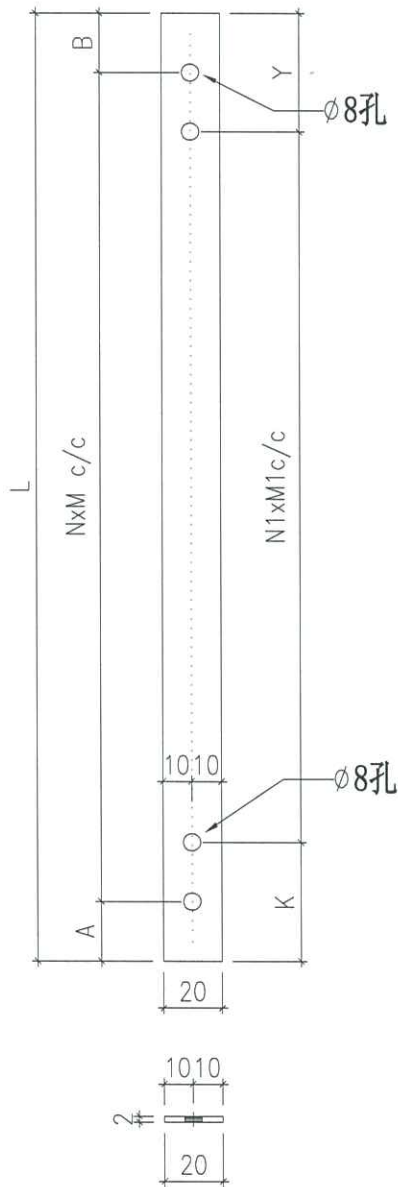
OUTSIDE

名稱	裝飾鋁通拆圖	制圖	方強	2024.01.19	修改		
材料	2mm厚鋁板	復核	謝永林	2024.01.20	日期		
顏色	(黑色)JM202239	批准	胡哥		圖號	GF030-LT	

圖號	數量	L	A	B	N	x	M	K	Y	N1	x	M1	分格尺寸	使用位置	對應鐵件圖號
GF030-DP	2	1048	123	85	3	x	280	160	48	3	x	280.0	1000	GF030	GF030-TD
統計:	2														

廠用

頂



名稱	鋁墊巴拆圖	制圖	付吉寧	2022.12.23	修改		
材料	20x2mm鋁板	復核	謝永林	2022.12.24	日期		
顏色	鉻化	批准	胡哥		圖號	GF030-DP	