



工程指示 / 要求簡箋 ENGINEER INSTRUCTIONS(E.I.)

工程指示編號:	EI- 7259C	修改版本:	C
	HK- 0288		
工程編號:	J 856	工程名稱:	天榮站
收件人:	生統/謝永林	發件人:	Iris
工程項目:	平台百葉鋁折件加工圖(C版本)	日期:	23/02/2024

<input checked="" type="checkbox"/> 原合約工程包	<input type="checkbox"/> 原合約工程加 / 減賬 QT-	<input type="checkbox"/> 新工程報價 QT-
--	--	------------------------------------

信件批核號碼/圖紙參考編號:	批核模具圖紙編號:
客戶指示附件:	管理內部批簽署:

<input type="checkbox"/> 初步鋁料 B.M.	<input type="checkbox"/> 加工拆圖, 然後生產	<input type="checkbox"/> 尺寸表
<input type="checkbox"/> 正式鋁料 B.M.	<input type="checkbox"/> 技術上資料/指示	<input type="checkbox"/> 報價
<input type="checkbox"/> 配件 B.M.	<input type="checkbox"/> 樣辦或貨品說明書	<input type="checkbox"/> 分判合約
<input type="checkbox"/> 其他:		

內容:
平台百葉鋁折件加工圖(C版本)

百葉框在工地組裝

完成上列要求日期: 06/03/2024

國內

<input type="checkbox"/> 生產技術總監	<input type="checkbox"/> 連附件	<input checked="" type="checkbox"/> 技術部	<input checked="" type="checkbox"/> 連附件	<input type="checkbox"/> 生產部	<input type="checkbox"/> 連附件
<input type="checkbox"/> 採購部	<input type="checkbox"/> 連附件	<input checked="" type="checkbox"/> 生產統籌部	<input checked="" type="checkbox"/> 連附件	<input type="checkbox"/> 報關組	<input type="checkbox"/> 連附件
<input type="checkbox"/> 質檢部	<input type="checkbox"/> 連附件	<input type="checkbox"/> 會計部	<input type="checkbox"/> 連附件	<input type="checkbox"/> 機械設計部	<input type="checkbox"/> 連附件
<input type="checkbox"/> 香港辦	<input type="checkbox"/> 連附件	<input type="checkbox"/> 其他:			

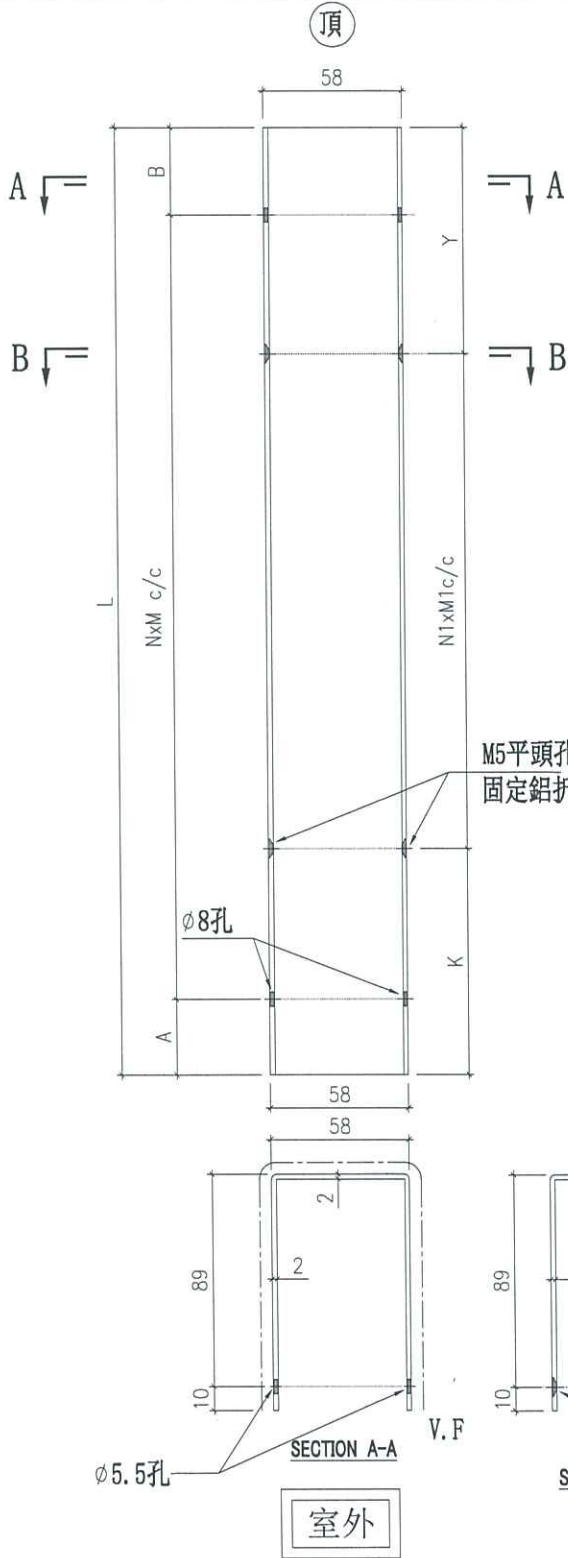
香港

<input type="checkbox"/> 行政部	<input type="checkbox"/> 連附件	<input type="checkbox"/> 會計部	<input type="checkbox"/> 連附件	<input type="checkbox"/> 統籌部	<input type="checkbox"/> 連附件	<input type="checkbox"/> 工程部	<input type="checkbox"/> 連附件
<input type="checkbox"/> 採購部	<input type="checkbox"/> 連附件	<input type="checkbox"/> QS部	<input type="checkbox"/> 連附件	<input checked="" type="checkbox"/> 地盤管理	<input checked="" type="checkbox"/> 連附件	<input type="checkbox"/> 維修部	<input type="checkbox"/> 連附件

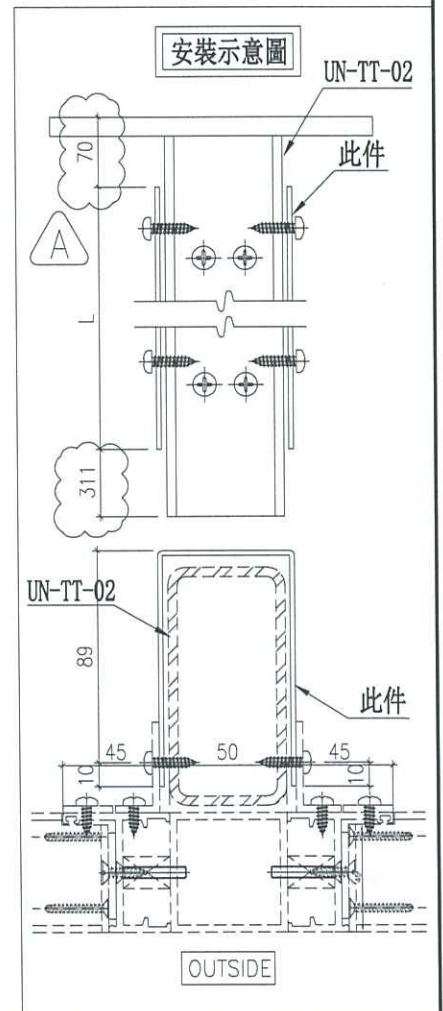
*發件人簽署: Iris	*組別成員批核簽署:
傳遞編號:	項目經理簽署:

工程號	J856	地盤	天水圍天榮站
-----	------	----	--------

圖號	數量	L	A	B	N x	M	K	Y	N1 x	M1	分格尺寸	使用位置	對應鐵件圖號
1F16-LTb	1	1624	163	61	5 x	280	64	160	5 x	280.0	1560	J856-SD-LV-5001	1F16-TDb
統計:	1												



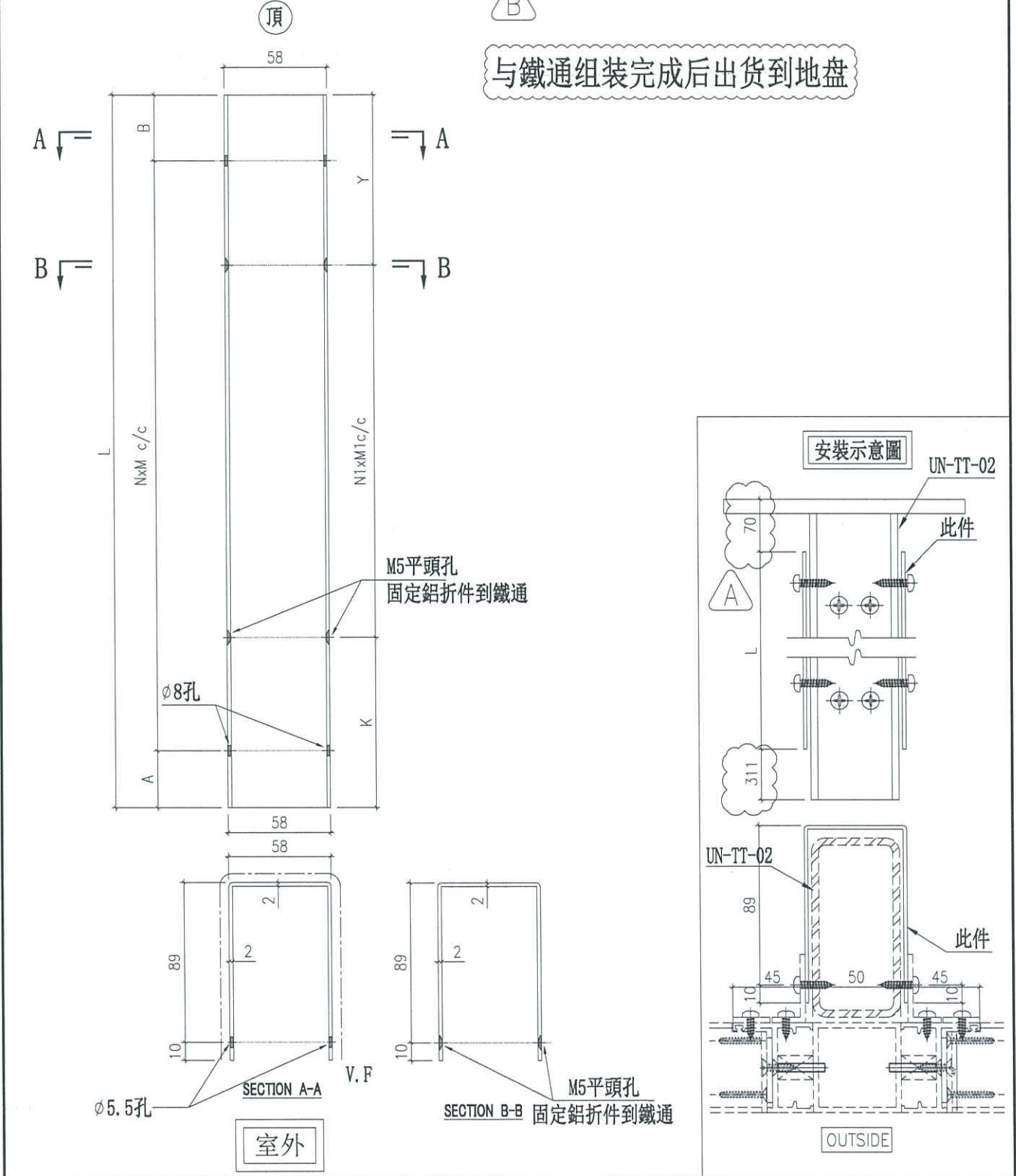
与鐵通组装完成后出货到地盘



名稱	裝飾鋁通拆圖	制圖	方強	2024.01.27	修改	A	B
材料	2mm厚鋁板	復核	謝永林	2024.01.30	日期	24.02.21	24.02.23
顏色	(灰色)JM213802	批准	胡哥		圖號	1F16-LTb	

工程號	J856	地盤	天水圍天榮站
-----	------	----	--------

圖號	數量	L	A	B	N	x	M	K	Y	N1	x	M1	分格尺寸	使用位置	對應鐵件圖號
1F15-LTb	1	489	158	51	1	x	280	49	160	1	x	280.0	430	J856-SD-LV-5001	1F15-TDb
統計:	1														



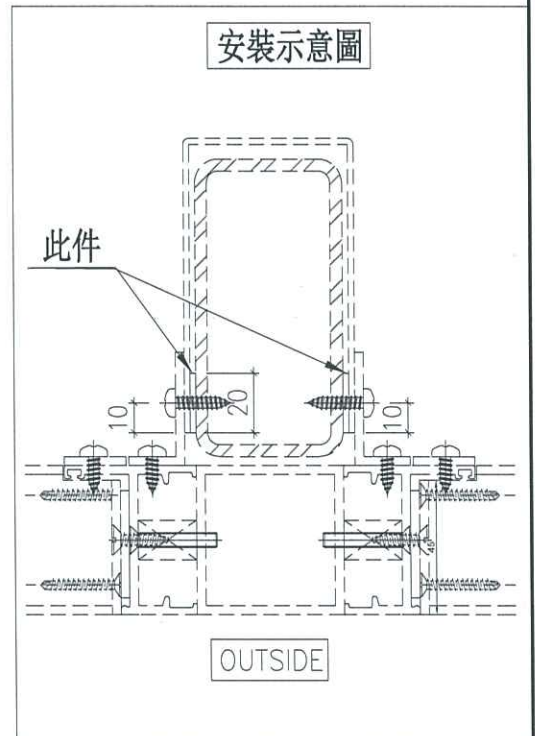
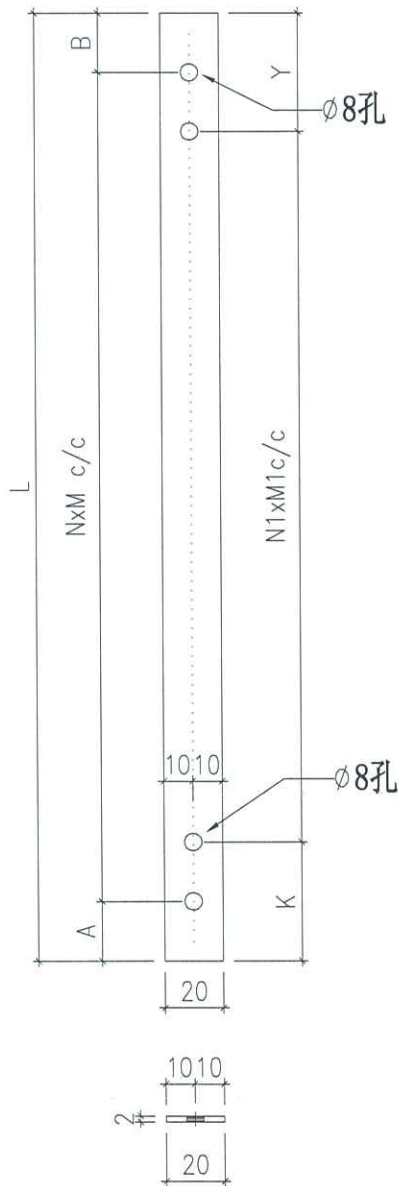
名稱	裝飾鋁通拆圖	制圖	方強	2024.01.27	修改	A	B
材料	2mm厚鋁板	復核	謝永林	2024.01.30	日期	24.02.21	24.02.23
顏色	(灰色) JMQ213802	批准	胡哥		圖號	1F15-LTb	



圖號	數量	L	A	B	N	x	M	K	Y	N1	x	M1	分格尺寸	使用位置	對應鐵件圖號
1F16-DP	2	1624	163	61	5	x	280	64	160	5	x	280.0	1560	J856-SD-LV-5001	1F16-TDb
1F15-DP	2	489	158	51	1	x	280	49	160	1	x	280.0	430	J856-SD-LV-5001	1F15-TDb
1F17-DP	2	601	123	198	1	x	280	160	161	1	x	280.0	530	J856-SD-LV-5002	1F17-TDb
1F18-DP	2	1790	123	267	5	x	280	160	230	5	x	280.0	1720	J856-SD-LV-5002	1F18-TDb
統計:	8														

廠用

頂



名稱	鋁墊巴拆圖	制圖	方強	2024.01.27	修改	A		
材料	20x2mm鋁板	復核	謝永林	2024.01.31	日期	24.02.23		
顏色	鉻化	批准	胡哥		圖號	1F16-DP		