



工程指示 / 要求簡箋 ENGINEER INSTRUCTIONS(E.I.)

工程指示編號:	EI- 7259B	修改版本:	B
	HK- 0273		
工程編號:	J 856	工程名稱:	天榮站
收件人:	生統/謝永林	發件人:	Iris
工程項目:	平台百葉鋁折件加工圖(B版本)	日期:	21/02/2024

<input checked="" type="checkbox"/> 原合約工程包	<input type="checkbox"/> 原合約工程加 / 減賬 QT-	<input type="checkbox"/> 新工程報價 QT-
--	--	------------------------------------

信件批核號碼/圖紙參考編號:	批核模具圖紙編號:
客戶指示附件:	管理內部批簽署:

<input type="checkbox"/> 初步鋁料 B.M.	<input type="checkbox"/> 加工拆圖, 然後生產	<input type="checkbox"/> 尺寸表
<input type="checkbox"/> 正式鋁料 B.M.	<input type="checkbox"/> 技術上資料/指示	<input type="checkbox"/> 報價
<input type="checkbox"/> 配件 B.M.	<input type="checkbox"/> 樣辦或貨品說明書	<input type="checkbox"/> 分判合約
<input type="checkbox"/> 其他:		

內容: 平台百葉鋁折件加工圖(B版本) 百葉框在工地組裝
完成上列要求日期: 06/03/2024

國內

<input type="checkbox"/> 生產技術總監	<input type="checkbox"/> 連附件	<input checked="" type="checkbox"/> 技術部	<input checked="" type="checkbox"/> 連附件	<input type="checkbox"/> 生產部	<input type="checkbox"/> 連附件
<input type="checkbox"/> 採購部	<input type="checkbox"/> 連附件	<input checked="" type="checkbox"/> 生產統籌部	<input checked="" type="checkbox"/> 連附件	<input type="checkbox"/> 報關組	<input type="checkbox"/> 連附件
<input type="checkbox"/> 質檢部	<input type="checkbox"/> 連附件	<input type="checkbox"/> 會計部	<input type="checkbox"/> 連附件	<input type="checkbox"/> 機械設計部	<input type="checkbox"/> 連附件
<input type="checkbox"/> 香港辦	<input type="checkbox"/> 連附件	<input type="checkbox"/> 其他:			


香港

<input type="checkbox"/> 行政部	<input type="checkbox"/> 連附件	<input type="checkbox"/> 會計部	<input type="checkbox"/> 連附件	<input type="checkbox"/> 統籌部	<input type="checkbox"/> 連附件	<input type="checkbox"/> 工程部	<input type="checkbox"/> 連附件
<input type="checkbox"/> 採購部	<input type="checkbox"/> 連附件	<input type="checkbox"/> QS部	<input type="checkbox"/> 連附件	<input checked="" type="checkbox"/> 地盤管理	<input checked="" type="checkbox"/> 連附件	<input type="checkbox"/> 維修部	<input type="checkbox"/> 連附件

*發件人簽署: Iris	*組別成員批核簽署:
傳遞編號:	項目經理簽署:

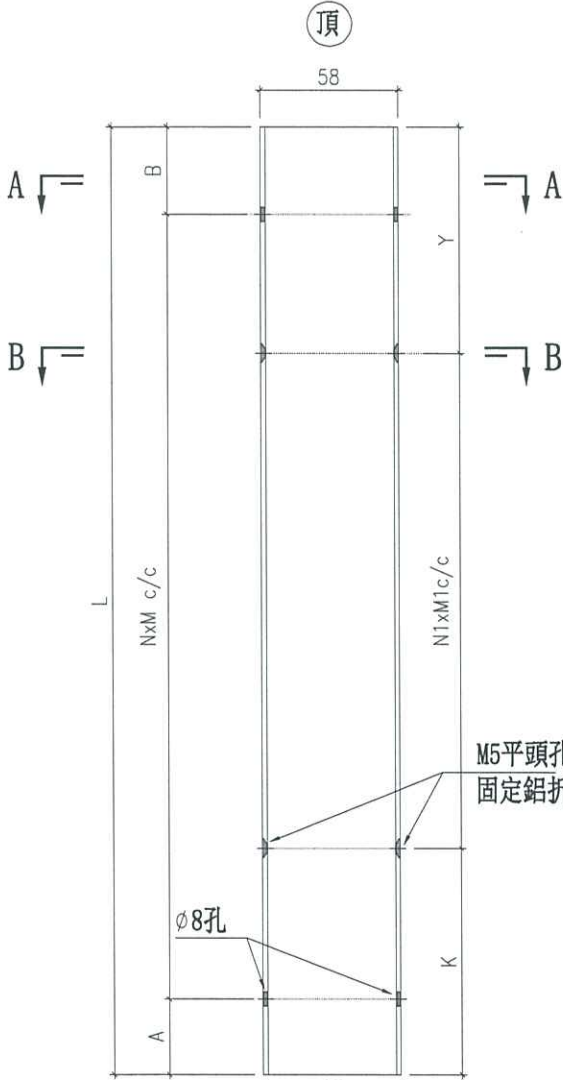
圖則登記表
DRAWING REGISTER

接收日期 Receiving Date (適用於客戶圖則)											
工程名稱 Project Title: 天水圍天榮站	年										
平台百葉鋁折件拆圖	月										
工程編號 Project No: J-856	日										
分發予 Distributed To											
		年	24	24							
		月	1	2							
		日	31	21							
圖則編號 Drg. No.	圖則名稱 Drawing Title		修訂編號 Revision No.								
1F16-LTb	裝飾鋁通拆圖	1	-	A							
1F15-LTb	裝飾鋁通拆圖	2	-	A							
1F17-LTb	裝飾鋁通拆圖	3	-	A							
1F18-LTb	裝飾鋁通拆圖	4	-	A							
1F16-DP	鋁墊巴拆圖	5	-	-							

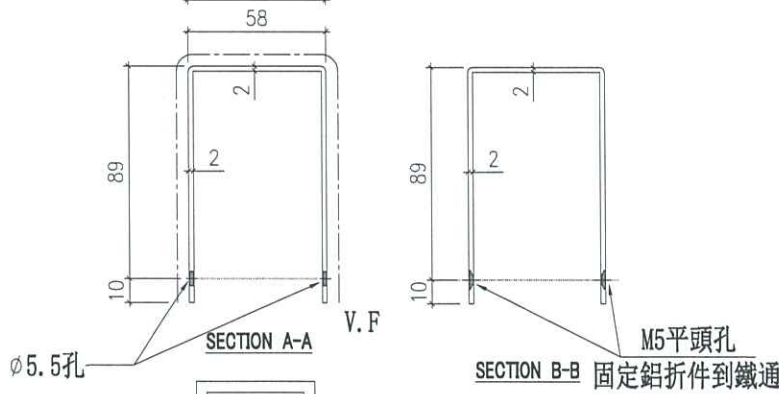
 美特鋁質有限公司 MHI Aluminium Fabricator Ltd.		工程號: J-856	計算: 方強	日期: 2024.01.27	送呈: 胡哥										
廠用鋁板B.M.表		地盤名稱: 天榮站	核對: 謝永林	日期: 2024.01.31	副本:										
項目類別: 百葉鋁折件		批准:	日期:	A/C Code:											
修改版次: -		總V.F.: 1.15	總重量:	7.18											
序號	修改內容	鋁板圖號	鋁板名稱	顏色	實用	後備	總數	總重量	單件展開面積 m ²	總展開面積 m ²	單件V.F. m ²	總V.F. m ²	位置	樓層	類型
1		1F16-LTb	2mm厚鋁板	灰	1		1	2.24	0.41	0.413	0.41	0.413	J856-SD-LV-5001		
2		1F15-LTb	2mm厚鋁板	灰	1		1	0.67	0.12	0.124	0.12	0.124	J856-SD-LV-5001		
3		1F17-LTb	2mm厚鋁板	灰	1		1	0.83	0.15	0.153	0.15	0.153	J856-SD-LV-5002		
4		1F18-LTb	2mm厚鋁板	灰	1		1	2.47	0.46	0.455	0.46	0.455	J856-SD-LV-5002		
統計: 4 6.21									1.15	1.15					
5		1F16-DP	2mm厚鋁巴	鉻化	2		2	0.35	0.03	0.065	0.00	0.000	J856-SD-LV-5001		
6		1F15-DP	2mm厚鋁巴	鉻化	2		2	0.11	0.01	0.020	0.00	0.000	J856-SD-LV-5001		
7		1F17-DP	2mm厚鋁巴	鉻化	2		2	0.13	0.01	0.024	0.00	0.000	J856-SD-LV-5002		
8		1F18-DP	2mm厚鋁巴	鉻化	2		2	0.39	0.04	0.072	0.00	0.000	J856-SD-LV-5002		
統計: 8 0.98									0.18	0					
統計: 12 7.18									1.33	1.15					

工程號 J856 地盤 天水圍天榮站

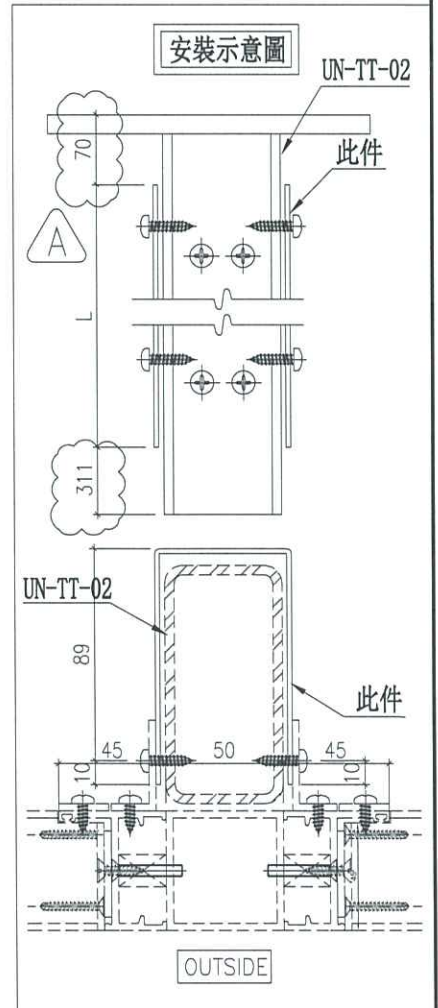
圖號	數量	L	A	B	N x	M	K	Y	N1 x	M1	分格尺寸	使用位置	對應鐵件圖號
1F16-LTb	1	1624	163	61	5 x	280	160	64	5 x	280.0	1560	J856-SD-LV-5001	1F16-TDb
統計:	1												



与鐵通组装完成后出货到地盘



室外

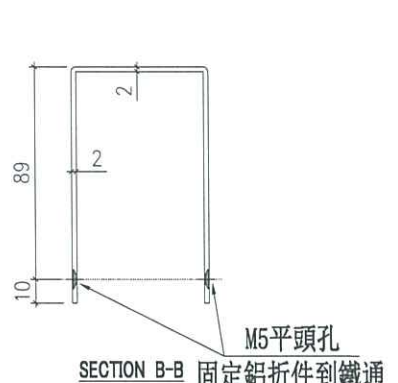
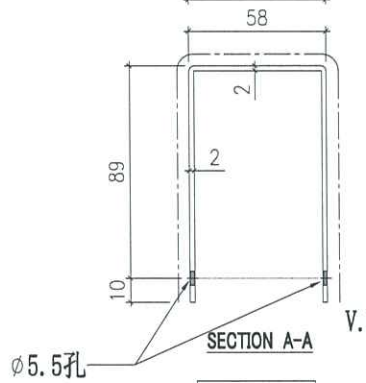
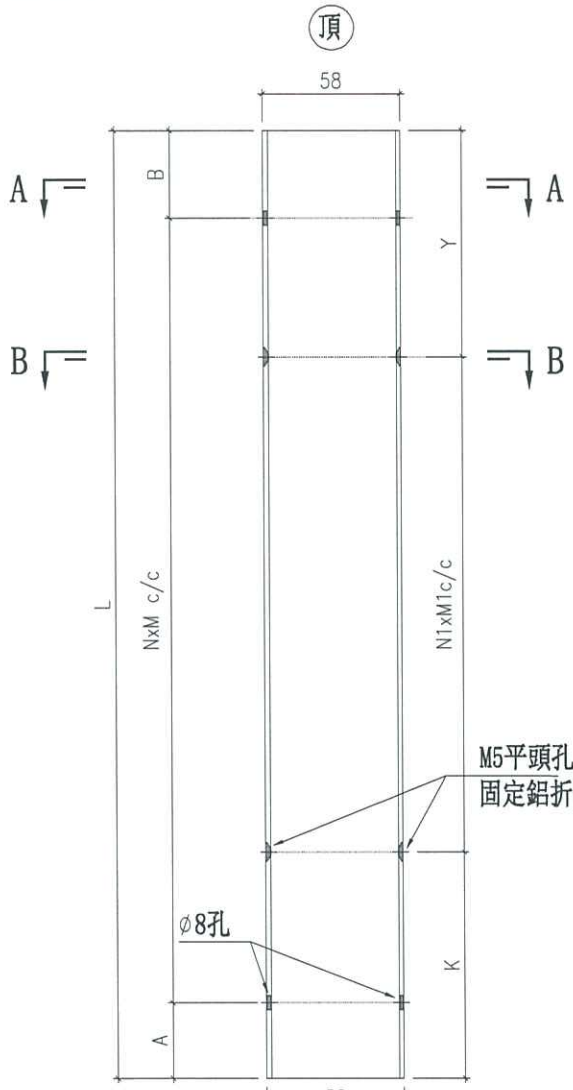


名稱	裝飾鋁通拆圖	制圖	方強	2024.01.27	修改	A		
材料	2mm厚鋁板	復核	謝永林	2024.01.30	日期	24.02.21		
顏色	(灰色)JM213802	批准	胡哥		圖號	1F16-LTb		

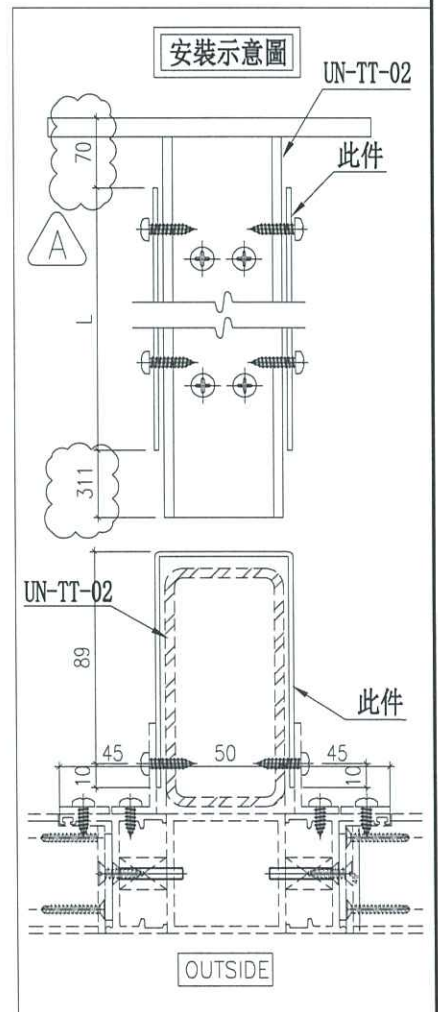
工程號 J856 地盤 天水圍天榮站

圖號	數量	L	A	B	N	x	M	K	Y	N1	x	M1	分格尺寸	使用位置	對應鐵件圖號
1F15-LTb	1	489	158	51	1	x	280	160	49	1	x	280.0	430	J856-SD-LV-5001	1F15-TDb
統計:	1														

与鐵通组装完成后出货到地盘



室外

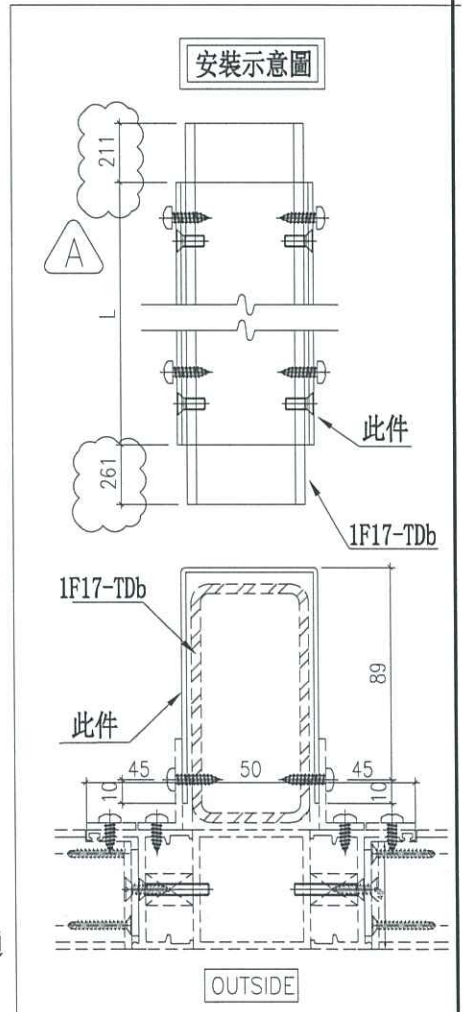
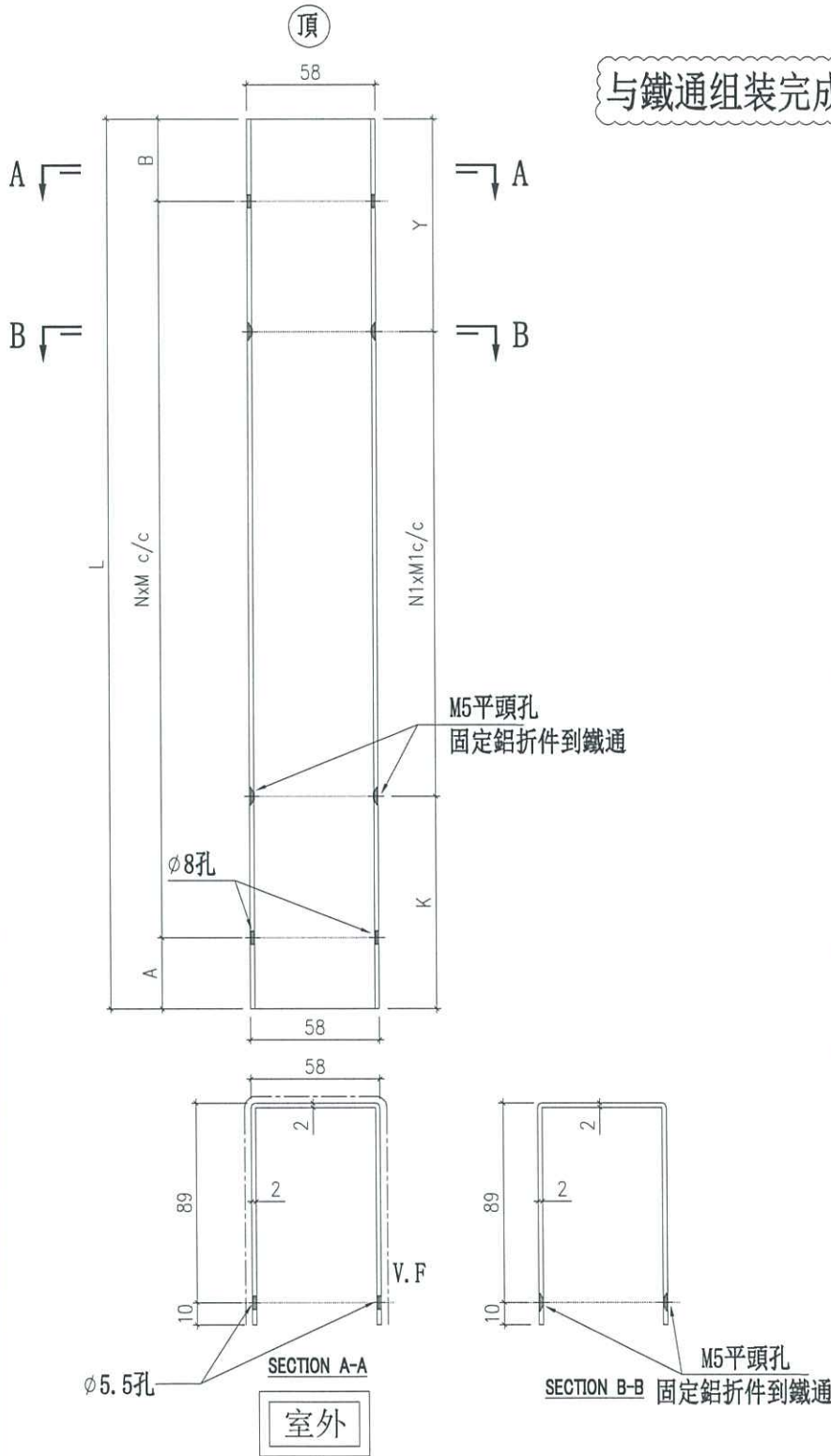


名稱	裝飾鋁通拆圖	制圖	方強	2024.01.27	修改	A	
材料	2mm厚鋁板	復核	謝永林	2024.01.30	日期	24.02.21	
顏色	(灰色)JM213802	批准	胡哥		圖號	1F15-LTb	

工程號 J856 地盤 天水圍天榮站

圖號	數量	L	A	B	N x	M	K	Y	N1 x	M1	分格尺寸	使用位置	對應鐵件圖號
1F17-LTb	1	601	123	198	1 x	280	160	161	1 x	280.0	530	J856-SD-LV-5002	1F17-TDb
統計:	1												

与鐵通组装完成后出货到地盘

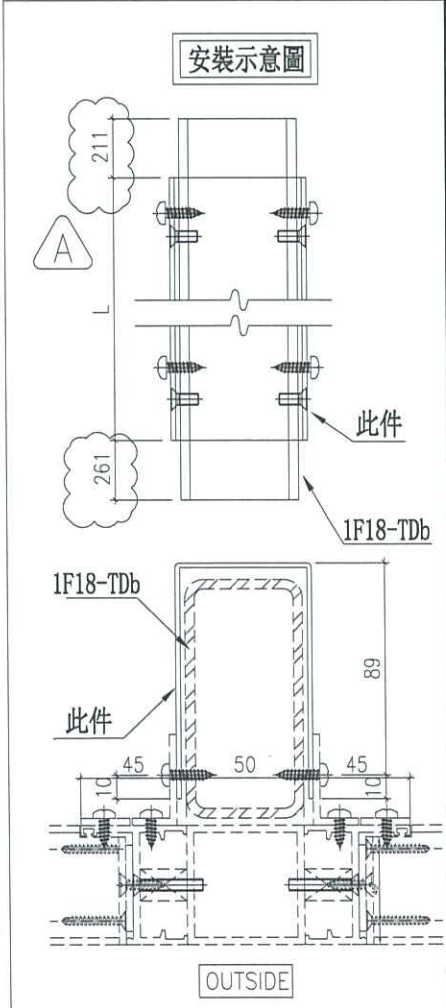
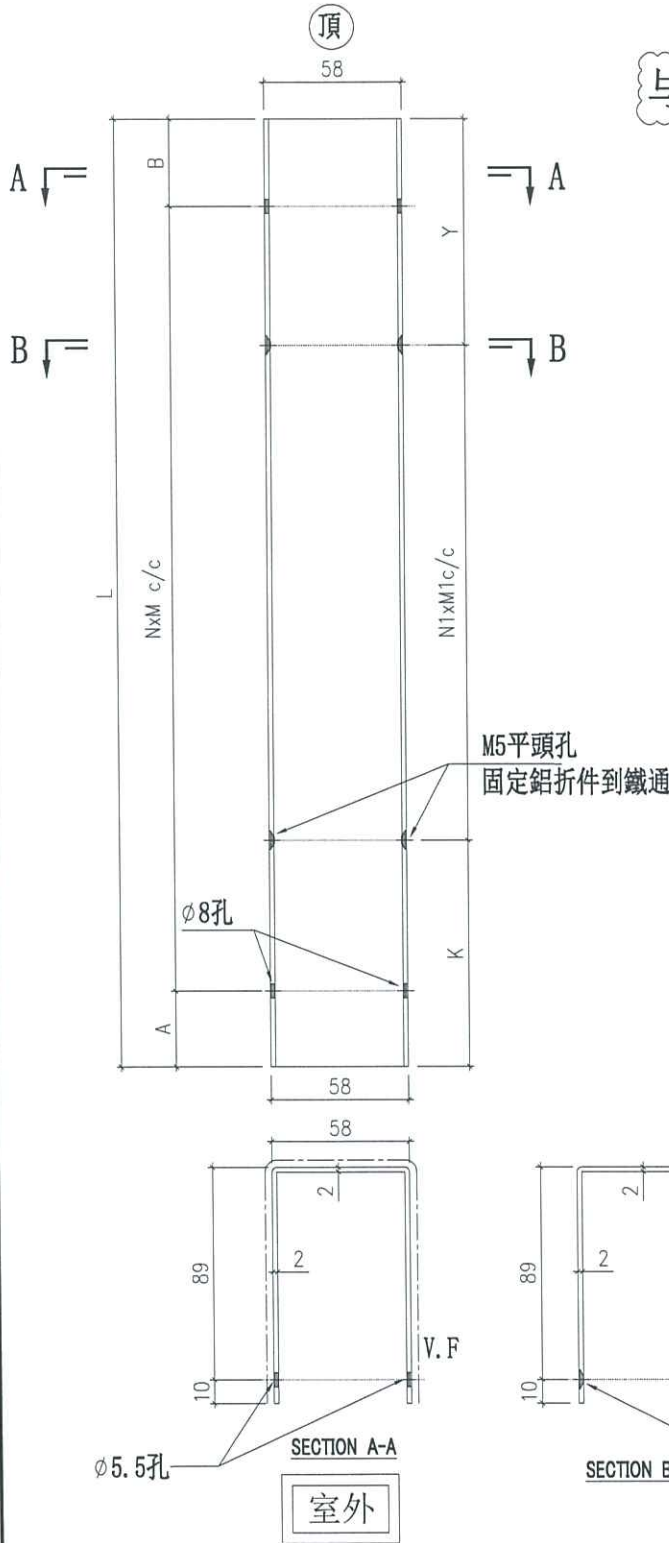


名稱	裝飾鋁通拆圖	制圖	方強	2024.01.27	修改	A	
材料	2mm厚鋁板	復核	謝永林	2024.01.31	日期	24.02.21	
顏色	(灰色)JM213802	批准	胡哥		圖號	1F17-LTb	

工程號 J856 地盤 天水圍天榮站

圖號	數量	L	A	B	N x	M	K	Y	N1 x	M1	分格尺寸	使用位置	對應鐵件圖號
1F18-LTb	1	1790	123	267	5 x	280	160	230	5 x	280.0	1720	J856-SD-LV-5002	1F18-TDb
統計:	1												

与鐵通组装完成后出货到地盘



名稱	裝飾鋁通拆圖	制圖	方強	2024.01.27	修改	A		
材料	2mm厚鋁板	復核	謝永林	2024.01.31	日期	24.02.21		
顏色	(灰色)JMQ213802	批准	胡哥		圖號	1F18-LTb		