

工程指示 / 要求簡箋 ENGINEER INSTRUCTIONS(E.I.)

工程指示編號:	EI- 7258	修改版本:	-
	HK- 040		
工程編號:	J 856	工程名稱:	天榮站
收件人:	生統/謝永林 /Maggie	發件人:	Iris
工程項目:	平台百葉鐵件圖 加工	日期:	22/01/2024

<input checked="" type="checkbox"/> 原合約工程包	<input type="checkbox"/> 原合約工程加 / 減脹 QT-	<input type="checkbox"/> 新工程報價 QT-
--	--	------------------------------------

信件批核號碼/圖紙參考編號:	批核模具圖紙編號:
客戶指示附件:	管理內部批簽署:

<input type="checkbox"/> 初步鋁料 B.M.	<input type="checkbox"/> 加工拆圖, 然後生產	<input type="checkbox"/> 尺寸表
<input type="checkbox"/> 正式鋁料 B.M.	<input type="checkbox"/> 技術上資料/指示	<input type="checkbox"/> 報價
<input type="checkbox"/> 配件 B.M.	<input type="checkbox"/> 樣辦或貨品說明書	<input type="checkbox"/> 分判合約
<input type="checkbox"/> 其他:		

內容:
平台百葉鐵件圖
加工
熱浸鋅處理 (需提供證書)

完成上列要求日期: 05/02/2024


國內

<input type="checkbox"/> 生產技術總監	<input type="checkbox"/> 連附件	<input checked="" type="checkbox"/> 技術部	<input checked="" type="checkbox"/> 連附件	<input type="checkbox"/> 生產部	<input type="checkbox"/> 連附件
<input type="checkbox"/> 採購部	<input type="checkbox"/> 連附件	<input checked="" type="checkbox"/> 生產統籌部	<input checked="" type="checkbox"/> 連附件	<input type="checkbox"/> 報關組	<input type="checkbox"/> 連附件
<input type="checkbox"/> 質檢部	<input type="checkbox"/> 連附件	<input type="checkbox"/> 會計部	<input type="checkbox"/> 連附件	<input type="checkbox"/> 機械設計部	<input type="checkbox"/> 連附件
<input type="checkbox"/> 香港辦	<input type="checkbox"/> 連附件	<input type="checkbox"/> 其他:			

香港

<input type="checkbox"/> 行政部	<input type="checkbox"/> 連附件	<input type="checkbox"/> 會計部	<input type="checkbox"/> 連附件	<input type="checkbox"/> 統籌部	<input type="checkbox"/> 連附件	<input type="checkbox"/> 工程部	<input type="checkbox"/> 連附件
<input type="checkbox"/> 採購部	<input type="checkbox"/> 連附件	<input type="checkbox"/> QS部	<input type="checkbox"/> 連附件	<input checked="" type="checkbox"/> 地盤管理	<input checked="" type="checkbox"/> 連附件	<input type="checkbox"/> 維修部	<input type="checkbox"/> 連附件

*發件人簽署: Iris	*組別成員批核簽署:
傳遞編號:	項目經理簽署:

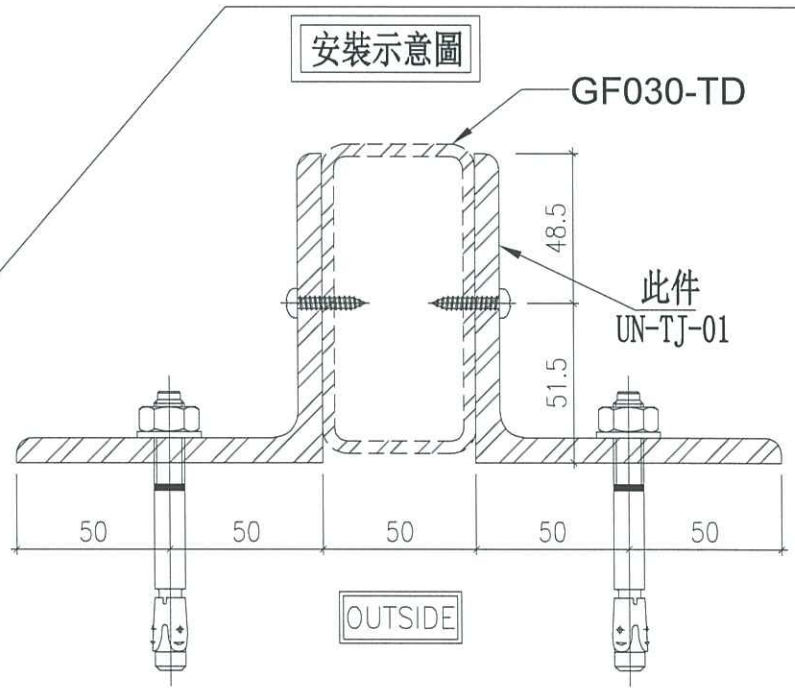
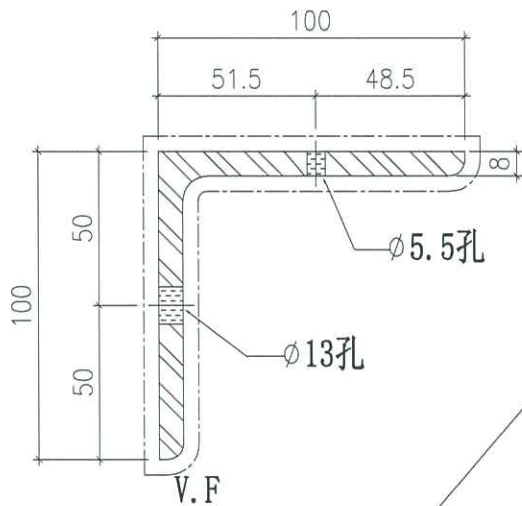
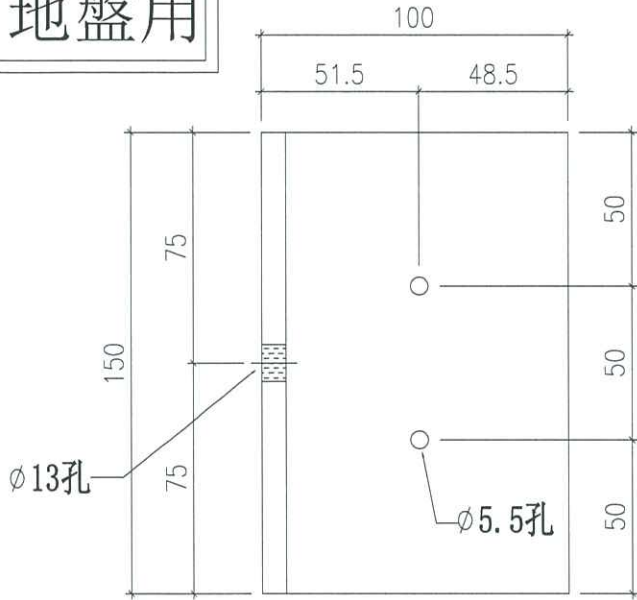
 MIDI Aluminum Fabricator Ltd.		工程號：J-856 計算：方強		日期：2024.01.19 送呈：胡哥								
廠用鐵件B.M.表		地盤名稱：天榮站 核對：謝永林		日期：2024.01.20 副本：								
項目類別：平台百葉 批准：		日期：		總重量： 11.77 KG								
A/C Code: 此BM依據EI/5203I資料計算												
序號	修改標示	鐵件圖號	物料編號	配件名稱	顏色	實用	後備	總數	單位	單件重量	總重量	備注
1		GF030-TD		100x50x4mm鐵通	熱浸鋅/涂瀝青油	1	0	1	件	11.77	11.77	
							總計:	1	件		11.77	

 美特鋁質有限公司 MIDI Aluminium Fabricator Ltd.		工程號: J-856	計算: 方強	日期: 2024.01.19	送呈: 胡哥							
地盤名稱: 天榮站		項目類別: 平台百葉	核對: 謝永林	日期: 2024.01.20	副本:							
地盤用鐵件B.M.表		A/C Code:	批准:	日期:	總重量: 7.25							
此BM依據EI/5203I資料計算												
序號	修改標示	鐵件圖號	物料編號	配件名稱	顏色	實用	後備	總數	單位	單件重量	總重量	備注
1		UN-TJ-01		100*50*8mm鐵角	熱浸鋅/涂瀝青油	4		4	個	1.812	7.25	
										KG		
											7.25	
											7.25	
										總計:		
										4		

數量

4

地盤用



名稱	鐵碼	制圖	方強	2024.01.19	修改		
材料	100*100*8mm鐵碼	復核	謝永林	2024.01.20	日期		
顏色	熱浸鋅/塗瀝青油	批准	胡哥		圖號	UN-TJ-01	