



工程指示 / 要求簡箋 ENGINEER INSTRUCTIONS(E.I.)

工程指示編號:	EI- 7258C	修改版本:	C
	HK- 0287		
工程編號:	J 856	工程名稱:	天榮站
收件人:	生統/Maggie/謝永林	發件人:	Iris
工程項目:	平台百葉鐵件加工圖(C版本) 廠用	日期:	23/02/2024

<input checked="" type="checkbox"/> 原合約工程包	<input type="checkbox"/> 原合約工程加 / 減賬 QT-	<input type="checkbox"/> 新工程報價 QT-
--	--	------------------------------------

信件批核號碼/圖紙參考編號:	批核模具圖紙編號:
客戶指示附件:	管理內部批簽署:

<input type="checkbox"/> 初步鋁料 B.M.	<input type="checkbox"/> 加工拆圖, 然後生產	<input type="checkbox"/> 尺寸表
<input type="checkbox"/> 正式鋁料 B.M.	<input type="checkbox"/> 技術上資料/指示	<input type="checkbox"/> 報價
<input type="checkbox"/> 配件 B.M.	<input type="checkbox"/> 樣辦或貨品說明書	<input type="checkbox"/> 分判合約
<input type="checkbox"/> 其他:		

內容: 平台百葉鐵件加工圖(C版本) 需熱浸鋅處理及提供證書 驗焊: 100%目視, 20% MPI (需通知工程部Jingo)
完成上列要求日期: 06/03/2024

國內

<input type="checkbox"/> 生產技術總監	<input type="checkbox"/> 連附件	<input checked="" type="checkbox"/> 技術部	<input checked="" type="checkbox"/> 連附件	<input type="checkbox"/> 生產部	<input type="checkbox"/> 連附件
<input type="checkbox"/> 採購部	<input type="checkbox"/> 連附件	<input checked="" type="checkbox"/> 生產統籌部	<input checked="" type="checkbox"/> 連附件	<input type="checkbox"/> 報關組	<input type="checkbox"/> 連附件
<input type="checkbox"/> 質檢部	<input type="checkbox"/> 連附件	<input type="checkbox"/> 會計部	<input type="checkbox"/> 連附件	<input type="checkbox"/> 機械設計部	<input type="checkbox"/> 連附件
<input type="checkbox"/> 香港辦	<input type="checkbox"/> 連附件	<input type="checkbox"/> 其他:			

香港

<input type="checkbox"/> 行政部	<input type="checkbox"/> 連附件	<input type="checkbox"/> 會計部	<input type="checkbox"/> 連附件	<input type="checkbox"/> 統籌部	<input type="checkbox"/> 連附件	<input type="checkbox"/> 工程部	<input type="checkbox"/> 連附件
<input checked="" type="checkbox"/> 採購部	<input checked="" type="checkbox"/> 連附件	<input type="checkbox"/> QS部	<input type="checkbox"/> 連附件	<input checked="" type="checkbox"/> 地盤管理	<input checked="" type="checkbox"/> 連附件	<input type="checkbox"/> 維修部	<input type="checkbox"/> 連附件

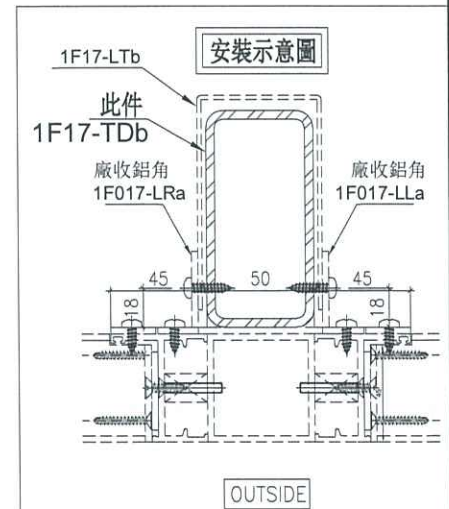
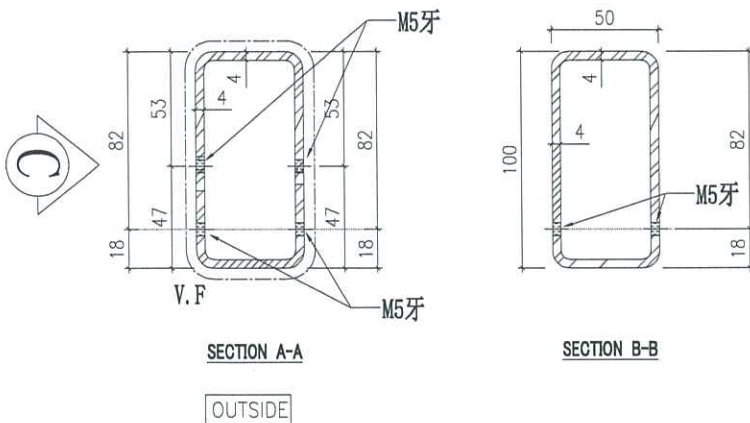
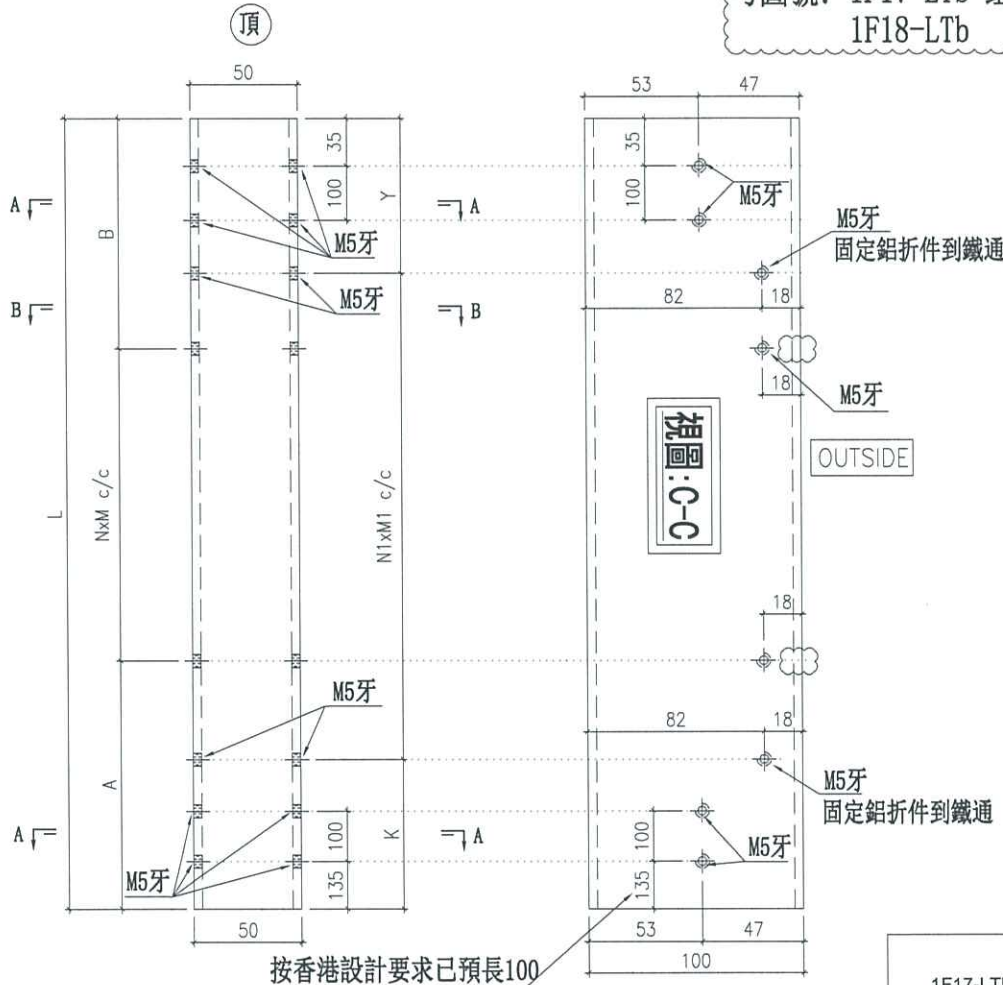
*發件人簽署: Iris	*組別成員批核簽署:
傳遞編號:	項目經理簽署:

与铝折件组装完成后出货到地盘

工程號 J856 地盤 天水圍天榮站

圖號	數量	L	A	B	N	x	M	K	Y	N1	x	M1	分格尺寸	使用位置
1F17-TDb	1	1073	384	409	1	x	280	421	372	1	x	280	530	J856-SD-LV-5002
1F18-TDb	1	2262	384	478	5	x	280	421	441	5	x	280	1720	J856-SD-LV-5002
	2													

与圖號：1F17-LTb 组装完成后出货到地盘
1F18-LTb



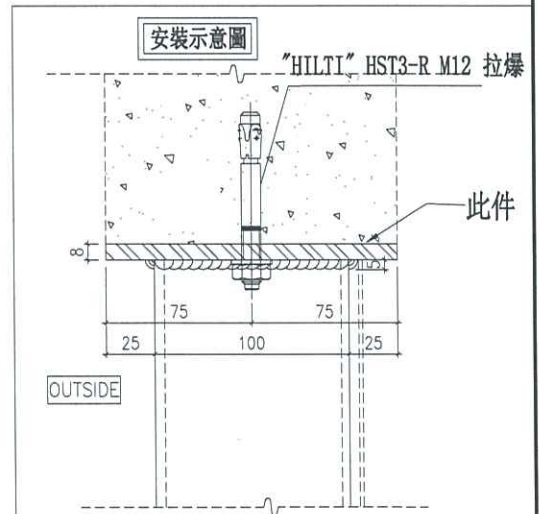
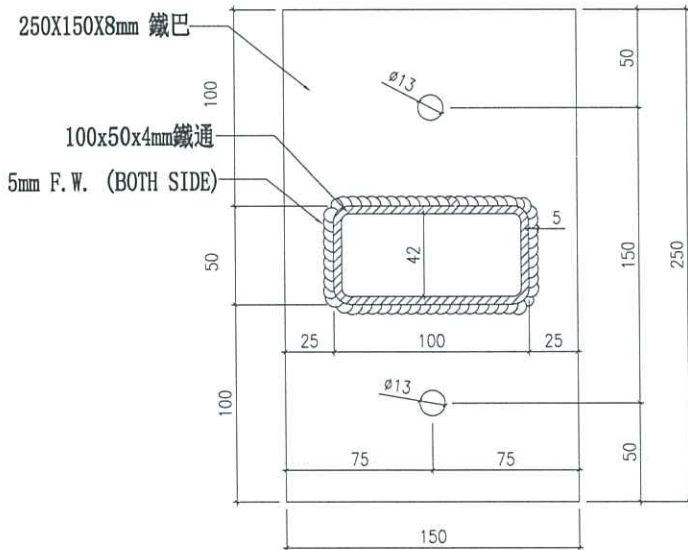
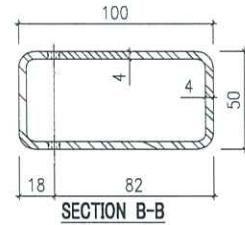
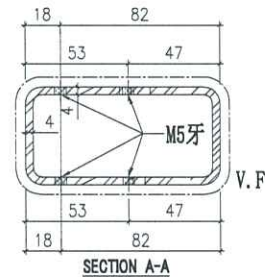
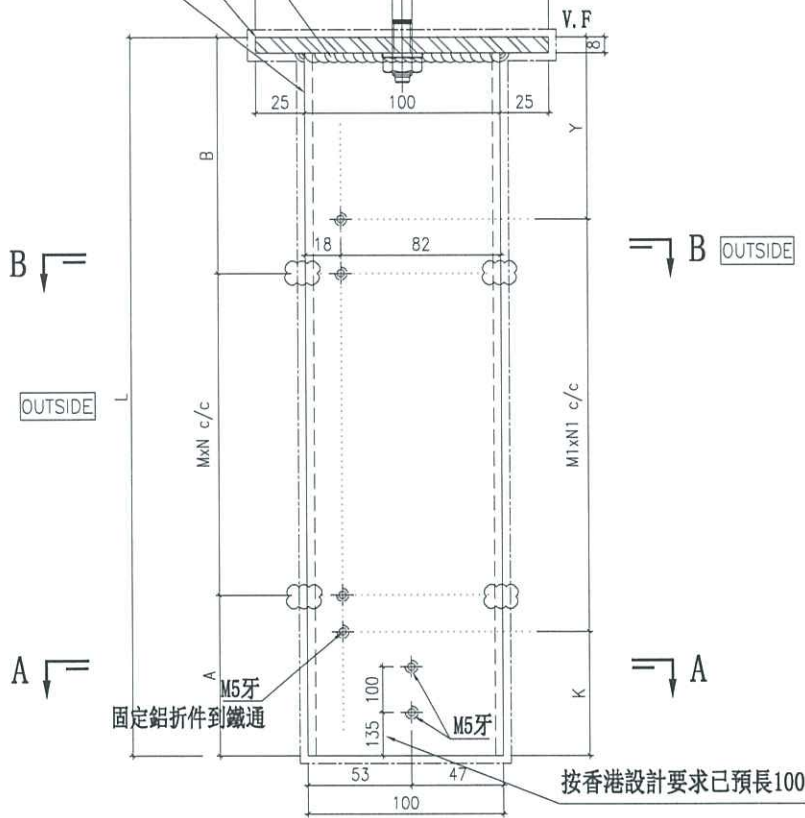
名稱	加力鐵通拆圖	制圖	方強	2024.01.27	修改	A	
材料	100*50*4mm鐵通	復核	謝永林	2024.01.31	日期	24.02.23	
顏色	熱浸鋅/塗瀝青油	批准	胡哥		圖號	1F17-TDb	

工程號	J856	地盤	天水圍天榮站
-----	------	----	--------

圖號	數量	L	A	B	N	x	M	K	Y	N1	x	M1	分格尺寸	使用位置
1F16-TDb	1	2005	474	131	5	x	280	134	471	5	x	280	1560	J856-SD-LV-5001
1F15-TDb	1	870	469	121	1	x	280	119	471	1	x	280	430	J856-SD-LV-5001
	2													

"HILTI" HST3-R M12 拉爆
5mm F.W. (BOTH SIDE)
250X150X8mm 鐵巴
100x50x4mm 鐵通

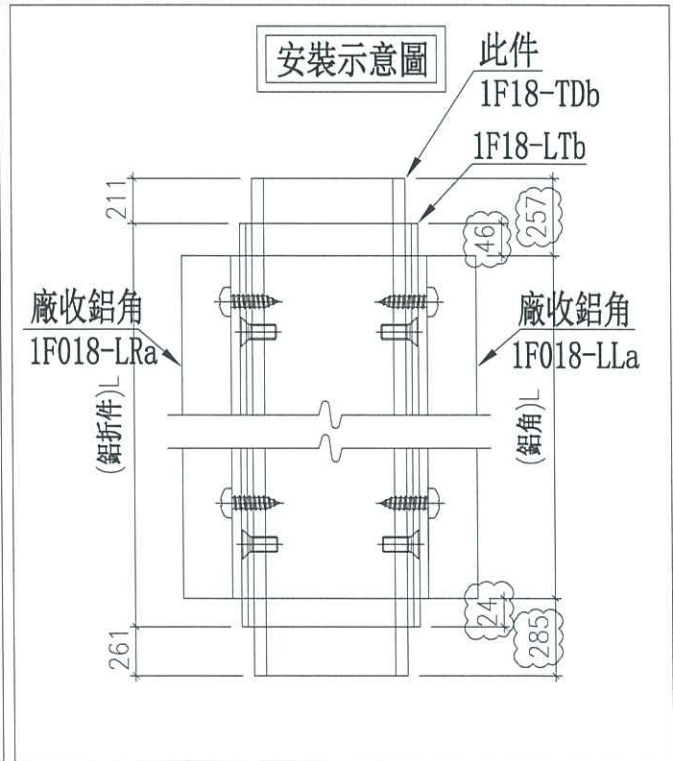
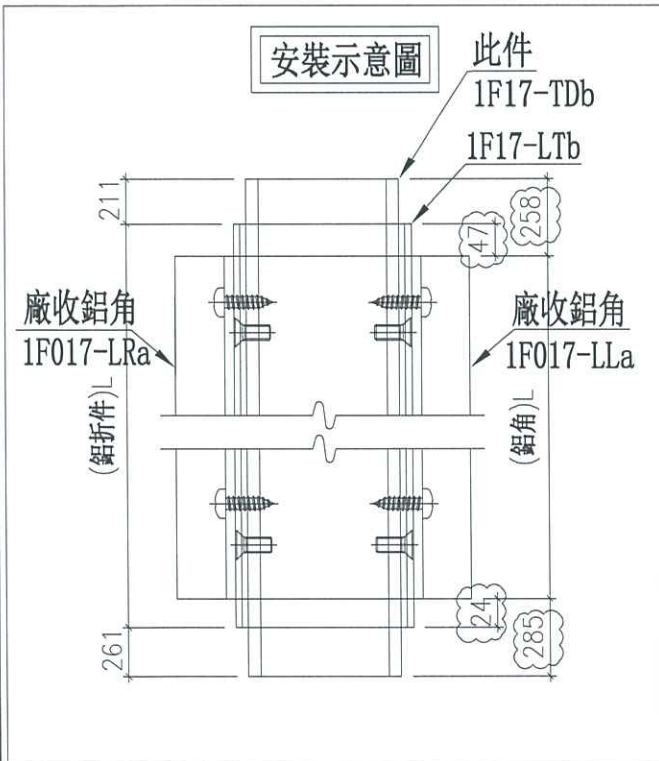
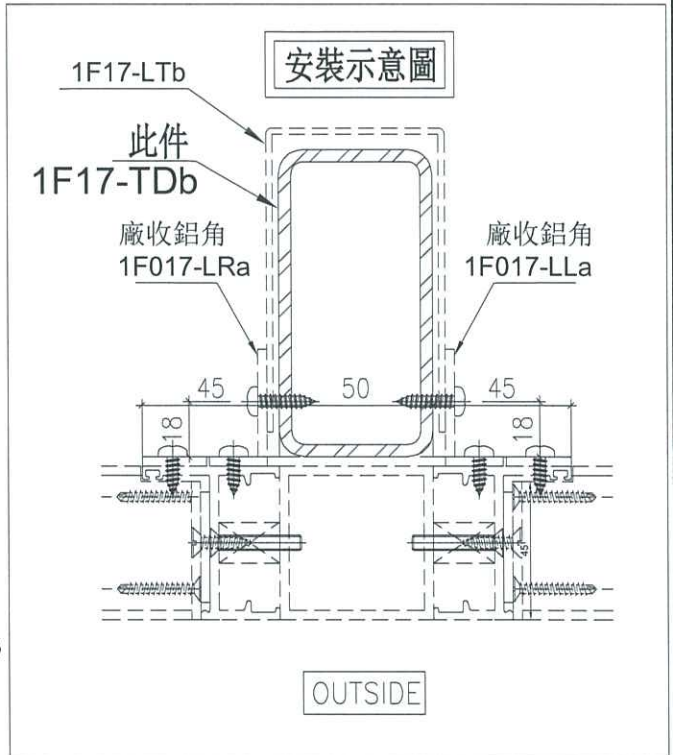
与圖號: 1F16-LTb 组装完成后出货到地盘
1F15-LTb



名稱	加力鐵通拆圖	制圖	方強	2024.01.27	修改	A	
材料	100*50*4mm鐵通/(8mm厚)鐵巴	復核	謝永林	2024.01.31	日期	24.02.23	
顏色	热浸锌/塗瀝青油	批准	胡哥		圖號	UN-TT-02	

拆圖見: 1F17-TDb

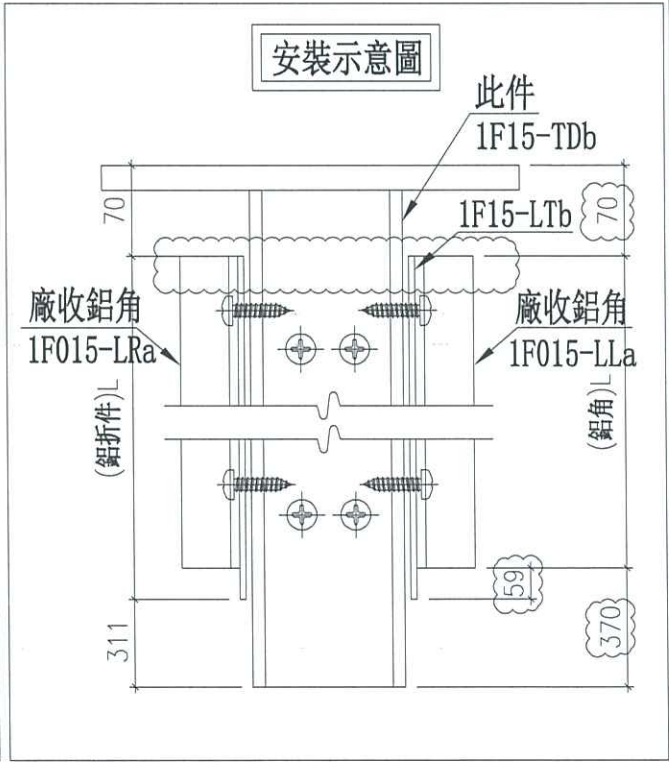
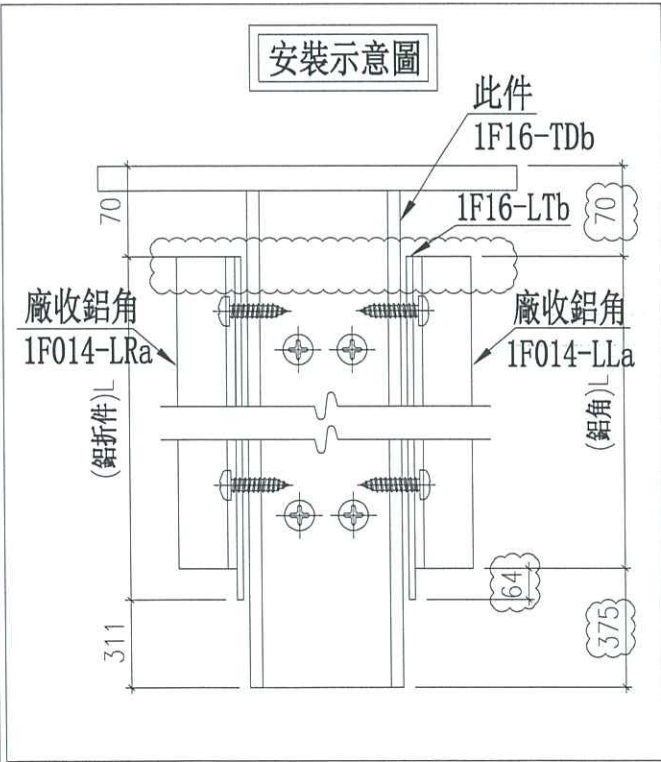
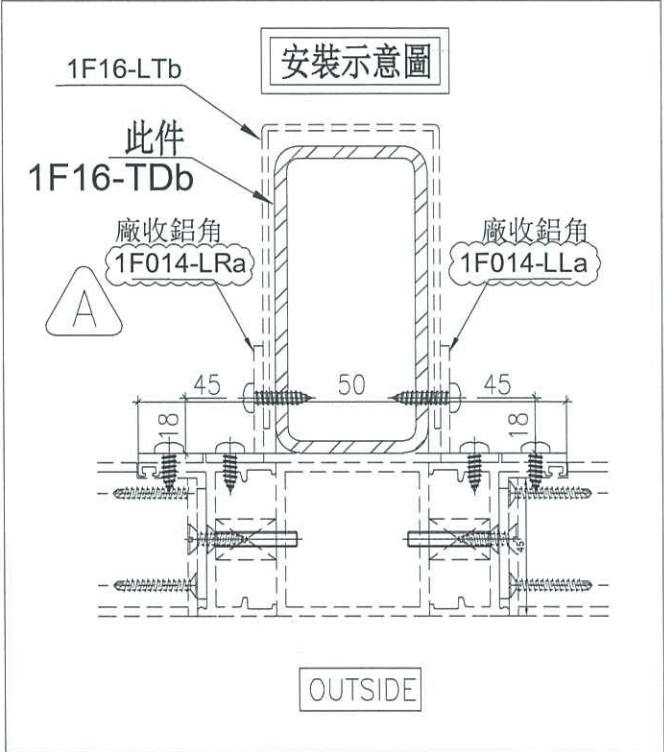
依據項目經理要求增加長度至窗框邊



名稱	安裝示意圖	制圖	方強	2024.02.21	修改	新增	A
材料	100*100*8mm鐵碼	復核	謝永林	2024.02.21	日期	24.02.21	24.02.23
顏色	熱浸鋅/塗瀝青油	批准	胡哥		圖號	1F17-TDb(1)	

拆圖見: UN-TT-02

依據項目經理要求增加長度至窗框邊 A



名稱	安裝示意圖	制圖	方強	2024.02.21	修改	新增	A
材料	100*100*8mm鐵碼	復核	謝永林	2024.02.21	日期	24.02.21	24.02.23
顏色	熱浸鋅/塗瀝青油	批准	胡哥		圖號	UN-TT-02(1)	