



工程指示 / 要求簡箋 ENGINEER INSTRUCTIONS(E.I.)

工程指示編號:	EI- 7258B	修改版本:	B
	HK- 0272		
工程編號:	J 856	工程名稱:	天榮站
收件人:	生統/Maggie/謝永林	發件人:	Iris
工程項目:	平台百葉鐵件加工圖(B版本)	日期:	21/02/2024
	啟用		

<input checked="" type="checkbox"/> 原合約工程包	<input type="checkbox"/> 原合約工程加 / 減賬 QT-	<input type="checkbox"/> 新工程報價 QT-
--	--	------------------------------------

信件批核號碼/圖紙參考編號:	批核模具圖紙編號:
客戶指示附件:	管理內部批簽署:

<input type="checkbox"/> 初步鋁料 B.M.	<input type="checkbox"/> 加工拆圖, 然後生產	<input type="checkbox"/> 尺寸表
<input type="checkbox"/> 正式鋁料 B.M.	<input type="checkbox"/> 技術上資料/指示	<input type="checkbox"/> 報價
<input type="checkbox"/> 配件 B.M.	<input type="checkbox"/> 樣辦或貨品說明書	<input type="checkbox"/> 分判合約
<input type="checkbox"/> 其他:		

內容:	平台百葉鐵件加工圖(B版本)
	需熱浸鋅處理及提供證書
	驗焊: 100%目視, 20% MPI (需通知工程部Jingo)
完成上列要求日期: 06/03/2024	

國內

<input type="checkbox"/> 生產技術總監	<input type="checkbox"/> 連附件	<input checked="" type="checkbox"/> 技術部	<input checked="" type="checkbox"/> 連附件	<input type="checkbox"/> 生產部	<input type="checkbox"/> 連附件
<input type="checkbox"/> 採購部	<input type="checkbox"/> 連附件	<input checked="" type="checkbox"/> 生產統籌部	<input checked="" type="checkbox"/> 連附件	<input type="checkbox"/> 報關組	<input type="checkbox"/> 連附件
<input type="checkbox"/> 質檢部	<input type="checkbox"/> 連附件	<input type="checkbox"/> 會計部	<input type="checkbox"/> 連附件	<input type="checkbox"/> 機械設計部	<input type="checkbox"/> 連附件
<input type="checkbox"/> 香港辦	<input type="checkbox"/> 連附件	<input type="checkbox"/> 其他:			

香港

<input type="checkbox"/> 行政部	<input type="checkbox"/> 連附件	<input type="checkbox"/> 會計部	<input type="checkbox"/> 連附件	<input type="checkbox"/> 統籌部	<input type="checkbox"/> 連附件	<input type="checkbox"/> 工程部	<input type="checkbox"/> 連附件
<input checked="" type="checkbox"/> 採購部	<input checked="" type="checkbox"/> 連附件	<input type="checkbox"/> QS部	<input type="checkbox"/> 連附件	<input checked="" type="checkbox"/> 地盤管理	<input checked="" type="checkbox"/> 連附件	<input type="checkbox"/> 維修部	<input type="checkbox"/> 連附件

*發件人簽署: Iris	*組別成員批核簽署:
傳遞編號:	項目經理簽署:

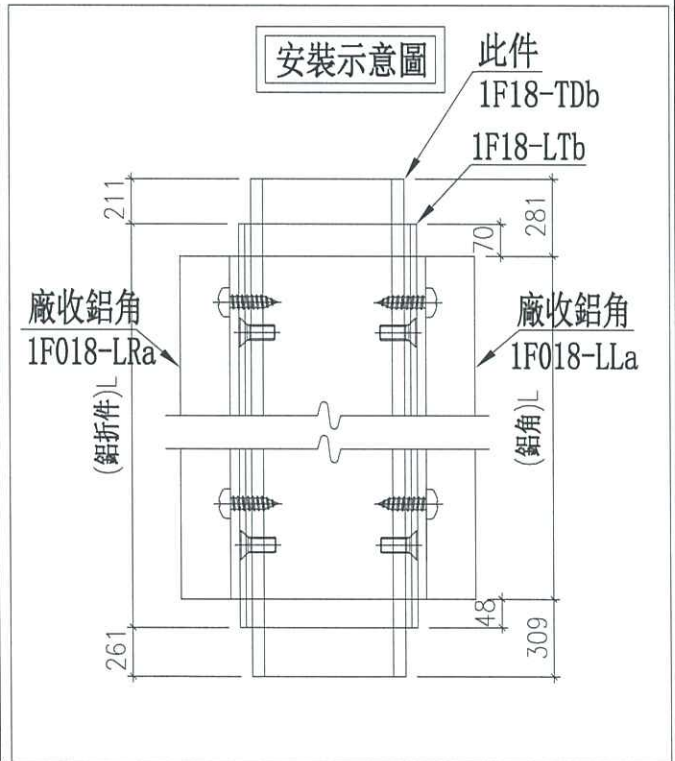
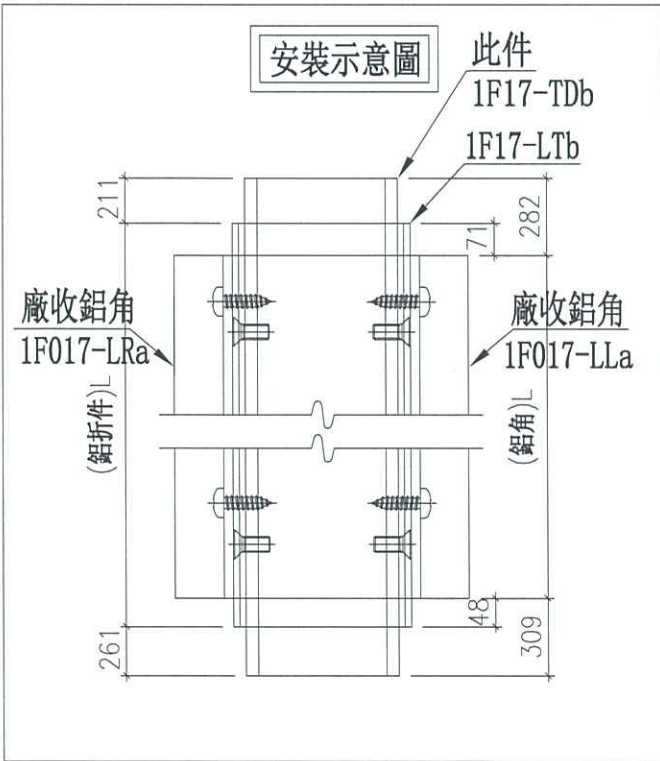
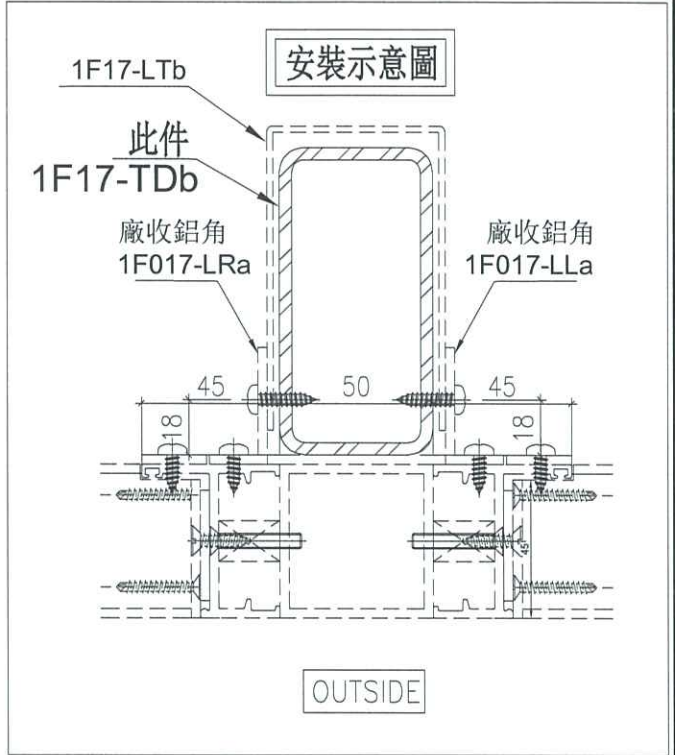
圖則登記表
DRAWING REGISTER

接收日期 Receiving Date (適用於客戶圖則)								
工程名稱 Project Title: 天水圍天榮站	年							
平台百葉鐵件拆圖	月							
工程編號 Project No: J-856	日							
分發予 Distributed To								
	年	24	24					
	月	1	2					
	日	31	21					
圖則編號 Drg. No.	圖則名稱 Drawing Title	修訂編號 Revision No.						
1F17-TDb	加力鐵通拆圖	1	-	-				
1F17-TDb(1)	安裝示意圖	1a	-	新增				
UN-TT-02	加力鐵通拆圖	2	-	-				
UN-TT-02(1)	安裝示意圖	2a	-	新增				
UN-TJ-01	鐵碼	3	-	-				
UN-TJ-02	鐵碼	4	-	-				

 美特鋁質有限公司 MIDI Aluminium Fabricator, Ltd.		工程號： J-856 計算： 方強 日期： 2024.01.27 送呈： 胡哥										
廠用鐵件B.M.表		地盤名稱： 天榮站 核對： 謝永林 日期： 2024.01.31 副本：										
項目類別： 平台百葉 批准：		總重量： 58.08 KG 此BM依據EI/5203I資料計算										
A/C Code:												
序號	修改標示	鐵件圖號	物料編號	配件名稱	顏色	實用	後備	總數	單位 件	總重量		備注
										單件重量	KG	
1		1F16-TDb		100x50x4mm鐵通 / (8mm厚) 鐵巴	熱浸鋅/涂瀝青油	1	0	1	件	19.59	19.59	焊接件(組合用)
2		1F15-TDb		100x50x4mm鐵通 / (8mm厚) 鐵巴	熱浸鋅/涂瀝青油	1	0	1	件	9.832	9.83	焊接件(組合用)
3		1F17-TDb		100x50x4mm鐵通	熱浸鋅/涂瀝青油	1	0	1	件	9.221	9.22	
4		1F18-TDb		100x50x4mm鐵通	熱浸鋅/涂瀝青油	1	0	1	件	19.44	19.44	
							總計:	4	件		58.08	

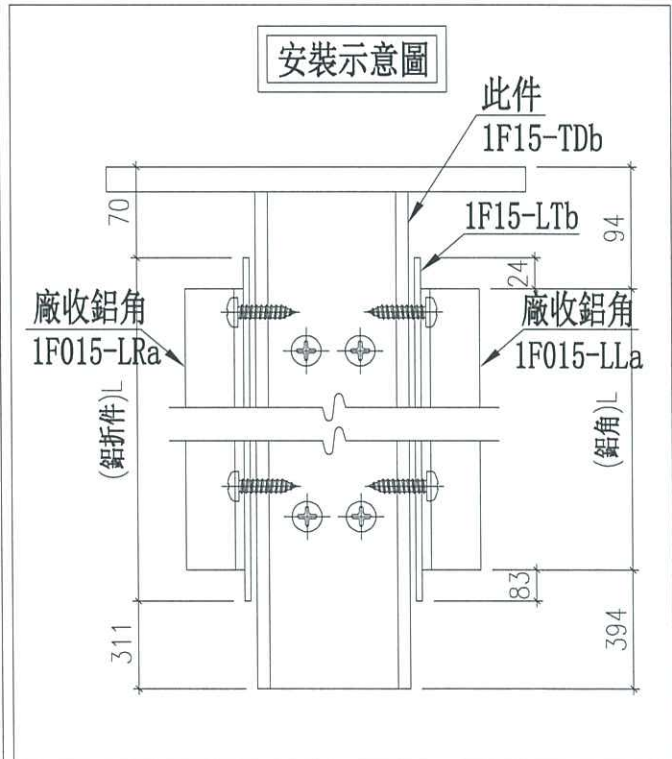
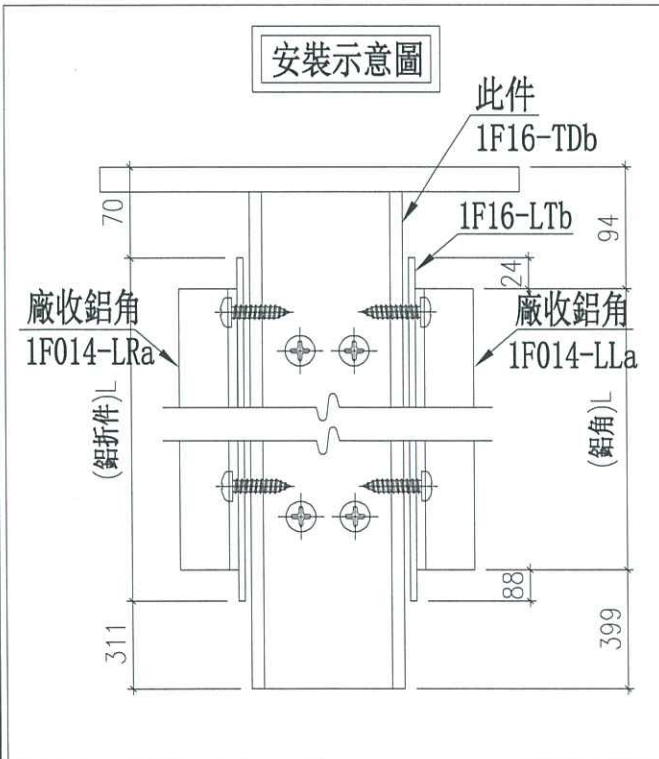
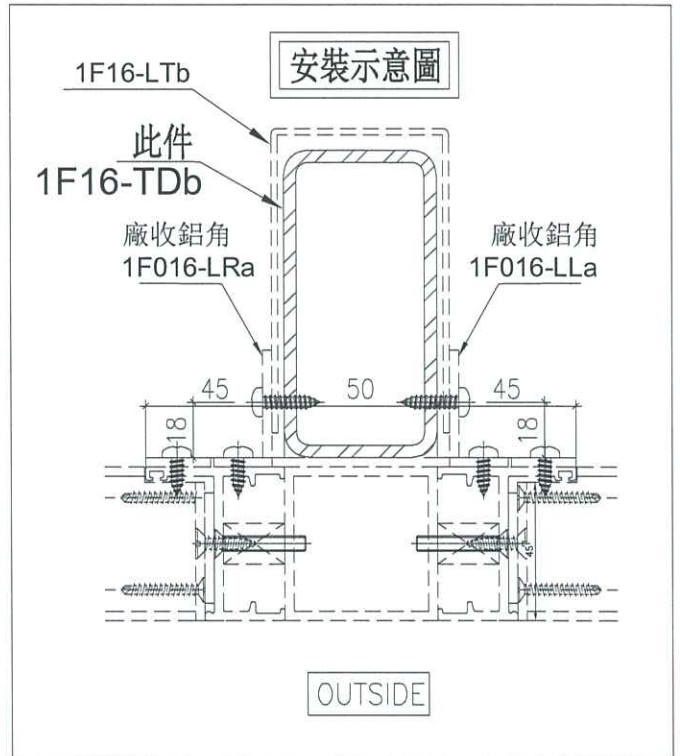


拆圖見: 1F17-TDb



名稱	安裝示意圖	制圖	方強	2024.02.21	修改	新增	
材料	100*100*8mm鐵碼	復核	謝永林	2024.02.21	日期	24.02.21	
顏色	熱浸鋅/塗瀝青油	批准	胡哥		圖號	1F17-TDb(1)	

拆圖見: UN-TT-02



名稱	安裝示意圖	制圖	方強	2024.02.21	修改	新增	
材料	100*100*8mm鐵碼	復核	謝永林	2024.02.21	日期	24.02.21	
顏色	熱浸鋅/塗瀝青油	批准	胡哥		圖號	UN-TT-02(1)	