



工程指示 / 要求簡箋 ENGINEER INSTRUCTIONS(E.I.)

工程指示編號:	EI- 7258A	修改版本:	A
	HK- 0207		
工程編號:	J 856	工程名稱:	天榮站
收件人:	生統/Maggie/謝永林	發件人:	Iris
工程項目:	平台百葉鐵件加工圖(A版本)	日期:	01/02/2024

<input checked="" type="checkbox"/> 原合約工程包	<input type="checkbox"/> 原合約工程加 / 減賬 QT-	<input type="checkbox"/> 新工程報價 QT-
--	--	------------------------------------

信件批核號碼/圖紙參考編號:	批核模具圖紙編號:
客戶指示附件:	管理內部批簽署:

<input type="checkbox"/> 初步鋁料 B.M.	<input type="checkbox"/> 加工拆圖, 然後生產	<input type="checkbox"/> 尺寸表
<input type="checkbox"/> 正式鋁料 B.M.	<input type="checkbox"/> 技術上資料/指示	<input type="checkbox"/> 報價
<input type="checkbox"/> 配件 B.M.	<input type="checkbox"/> 樣辦或貨品說明書	<input type="checkbox"/> 分判合約
<input type="checkbox"/> 其他:		

內容: 平台百葉鐵件加工圖(A版本) 需熱浸鋅處理及提供證書 驗焊 = 100% 目視 20% MPI (需通知工程部 Jiri)
完成上列要求日期: 24/02/2024

國內

<input type="checkbox"/> 生產技術總監	<input type="checkbox"/> 連附件	<input checked="" type="checkbox"/> 技術部	<input checked="" type="checkbox"/> 連附件	<input type="checkbox"/> 生產部	<input type="checkbox"/> 連附件
<input type="checkbox"/> 採購部	<input type="checkbox"/> 連附件	<input checked="" type="checkbox"/> 生產統籌部	<input checked="" type="checkbox"/> 連附件	<input type="checkbox"/> 報關組	<input type="checkbox"/> 連附件
<input type="checkbox"/> 質檢部	<input type="checkbox"/> 連附件	<input type="checkbox"/> 會計部	<input type="checkbox"/> 連附件	<input type="checkbox"/> 機械設計部	<input type="checkbox"/> 連附件
<input type="checkbox"/> 香港辦	<input type="checkbox"/> 連附件	<input type="checkbox"/> 其他:			


香港

<input type="checkbox"/> 行政部	<input type="checkbox"/> 連附件	<input type="checkbox"/> 會計部	<input type="checkbox"/> 連附件	<input type="checkbox"/> 統籌部	<input type="checkbox"/> 連附件	<input type="checkbox"/> 工程部	<input type="checkbox"/> 連附件
<input checked="" type="checkbox"/> 採購部	<input checked="" type="checkbox"/> 連附件	<input type="checkbox"/> QS部	<input type="checkbox"/> 連附件	<input checked="" type="checkbox"/> 地盤管理	<input checked="" type="checkbox"/> 連附件	<input type="checkbox"/> 維修部	<input type="checkbox"/> 連附件


*發件人簽署: Iris	*組別成員批核簽署:
傳遞編號:	項目經理簽署:

圖則登記表
DRAWING REGISTER

接收日期 Receiving Date (適用於客戶圖則)									
工程名稱 Project Title: 天水圍天榮站		年							
平台百葉鐵件拆圖		月							
工程編號 Project No: J-856		日							
分發予 Distributed To									
		年	24						
		月	1						
		日	31						
圖則編號 Drg. No.	圖則名稱 Drawing Title		修訂編號 Revision No.						
1F17-TDb	加力鐵通拆圖	1	-						
UN-TT-02	加力鐵通拆圖	2	-						
UN-TJ-01	鐵碼	3	-						
UN-TJ-02	鐵碼	4	-						

 美特鋁質有限公司 MIDI Aluminum Fabricator Ltd.	工程號：J-856	計算：方強	日期：2024.01.27	送呈：胡哥
	地盤名稱：天榮站	核對：謝永林	日期：2024.01.31	副本：
廠用鐵件B.M.表	項目類別：平台百葉	批准：	日期：	總重量：58.08 KG
A/C Code：				
此BM依據EI/5203I資料計算				

序號	修改標示	鐵件圖號	物料編號	配件名稱	顏色	實用	後備	總數	單位 件	總重量		備注	
										單件重量	KG		
1		1F16-TDb		100x50x4mm鐵通/(8mm)厚)鐵巴	熱浸鋅/涂瀝青油	1	0	1	件	19.59	19.59	焊接件(組合作用)	
2		1F15-TDb		100x50x4mm鐵通/(8mm)厚)鐵巴	熱浸鋅/涂瀝青油	1	0	1	件	9.832	9.83	焊接件(組合作用)	
3		1F17-TDb		100x50x4mm鐵通	熱浸鋅/涂瀝青油	1	0	1	件	9.221	9.22		
4		1F18-TDb		100x50x4mm鐵通	熱浸鋅/涂瀝青油	1	0	1	件	19.44	19.44		
									總計：	4		58.08	

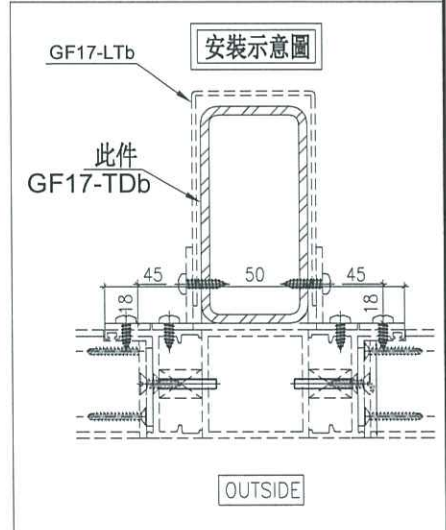
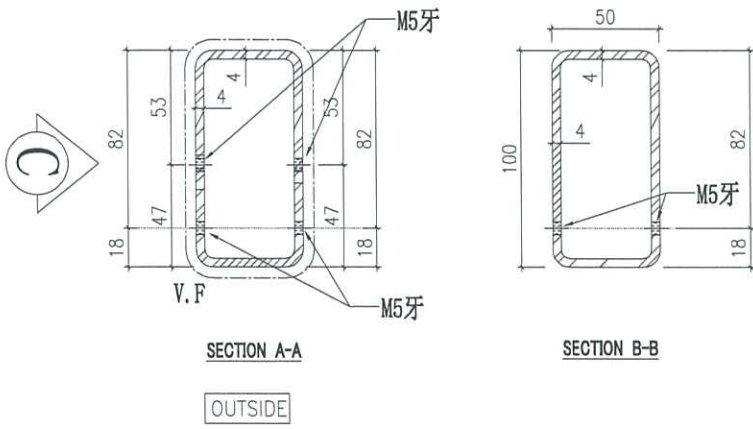
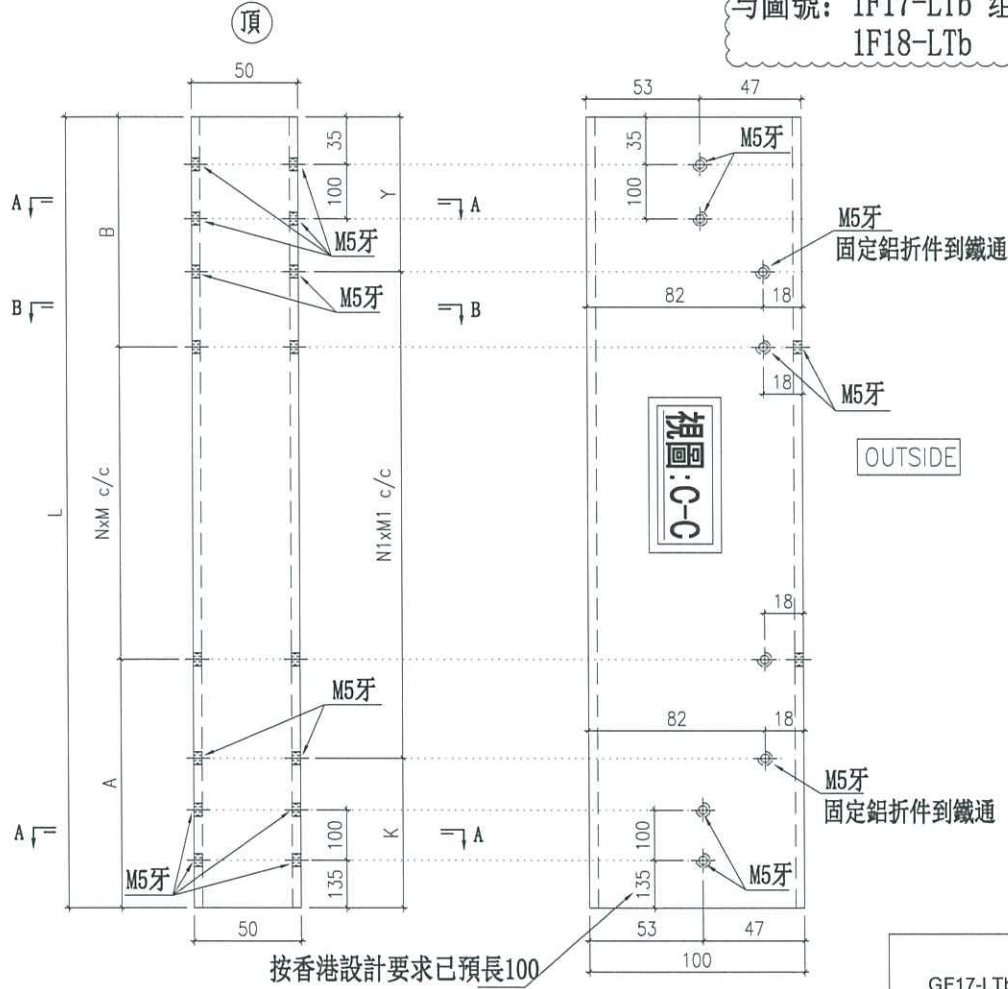
 美特鋁質有限公司 MIDI Aluminium Fabricator Ltd.		工程號: J-856 地盤名稱: 天榮站 項目類別: 平台百葉 A/C Code:	計算: 方強 核對: 謝永林 批准:	日期: 2024.01.27 日期: 2024.01.31 日期:	送呈: 胡哥 副本: 總重量: 22.25 此BM依據EI/52031資料計算							
地盤用鐵件B.M.表												
序號	修改標示	鐵件圖號	物料編號	配件名稱	顏色	實用	後備	總數	單位	單件重量	總重量	備注
1		UN-TJ-01		100*50*8mm鐵角	熱浸鋅/涂瀝青油	4		4	個	1.812	7.25	
2		UN-TJ-02		100*150*10mm鐵角	熱浸鋅/涂瀝青油	4		4	個	3.752	15.01	
							總計:	8	件		22.25	

与铝折件组装完成后出货到地盘

工程號 J856 地盤 天水圍天榮站

圖號	數量	L	A	B	N	x	M	K	Y	N1	x	M1	分格尺寸	使用位置
1F17-TDb	1	1073	421	372	1	x	280	384	409	1	x	280	530	J856-SD-LV-5002
1F18-TDb	1	2262	421	441	5	x	280	434	428	5	x	280	1720	J856-SD-LV-5002
	2													

与圖號: 1F17-LTb 组装完成后出货到地盘
1F18-LTb



名稱	加力鐵通拆圖	制圖	方強	2024.01.27	修改		
材料	100*50*4mm鐵通	復核	謝永林	2024.01.31	日期		
顏色	熱浸鋅/塗瀝青油	批准	胡哥		圖號	1F17-TDb	



美特鋁質有限公司
MIDI Aluminium Fabricator Ltd.

焊接示意

廠用

工程號 J856 地盤 天水圍天榮站

圖號	數量	L	A	B	N	x	M	K	Y	N1	x	M1	分格尺寸	使用位置
1F16-TDb	1	2005	471	134	5	x	280	474	131	5	x	280	1560	J856-SD-LV-5001
1F15-TDb	1	870	471	119	1	x	280	469	121	1	x	280	430	J856-SD-LV-5001
	2													

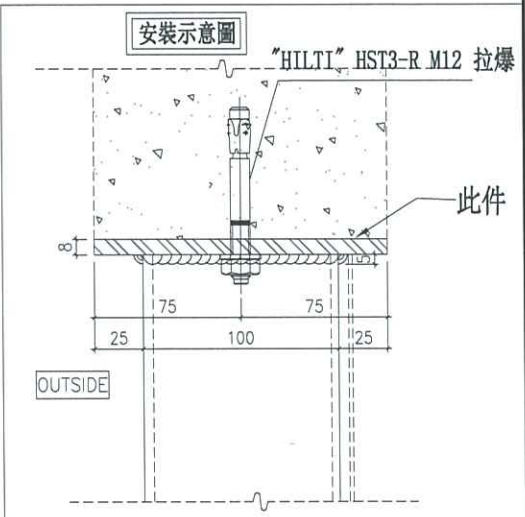
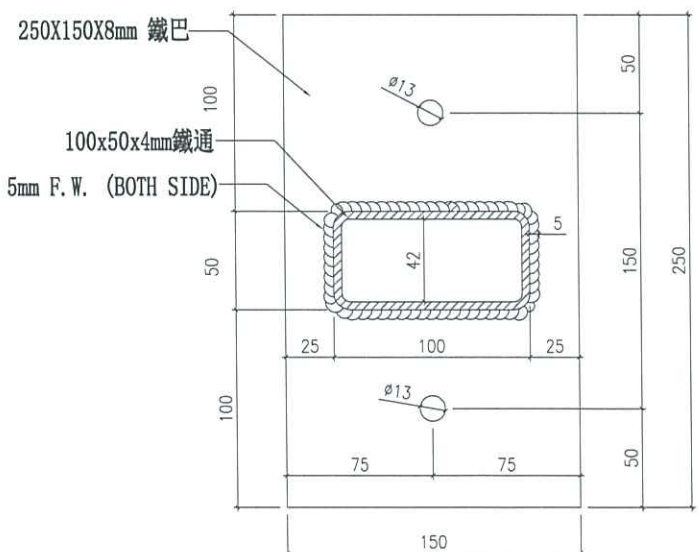
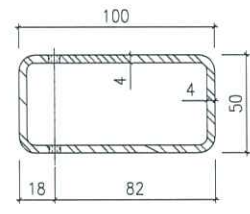
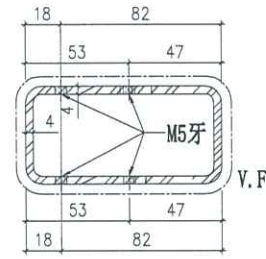
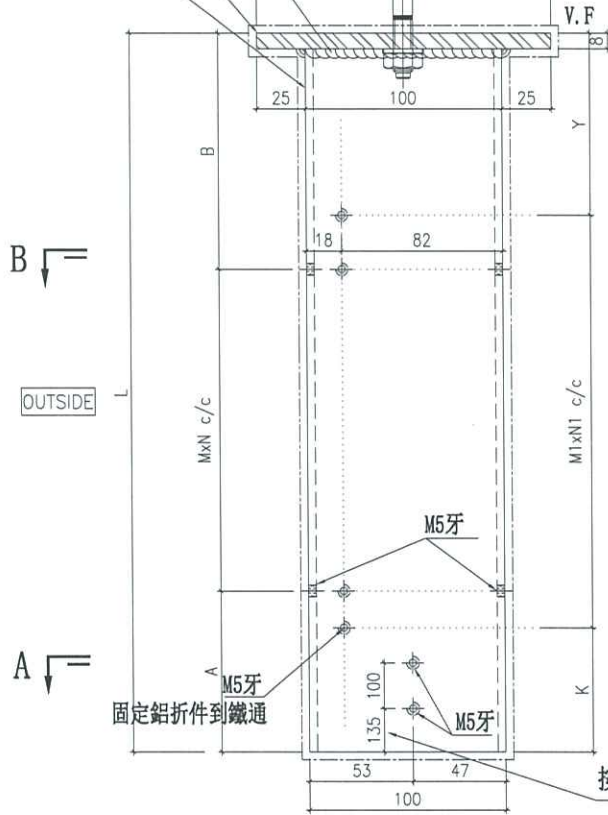
"HILTI" HST3-R M12 拉爆

5mm F.W. (BOTH SIDE)

250X150X8mm 鐵巴

100x50x4mm 鐵通

与圖號: 1F16-LTb 组装完成后出货到地盘
1F15-LTb



名稱	加力鐵通拆圖	制圖	方強	2024.01.27	修改		
材料	100*50*4mm鐵通/(8mm厚)鐵巴	復核	謝永林	2024.01.31	日期		
顏色	熱浸鋅/塗瀝青油	批准	胡哥		圖號	UN-TT-02	

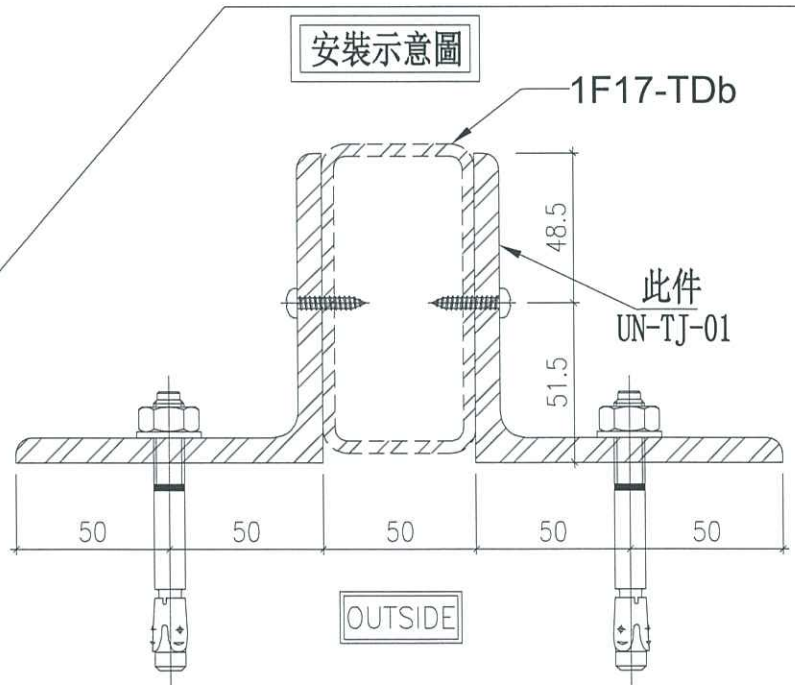
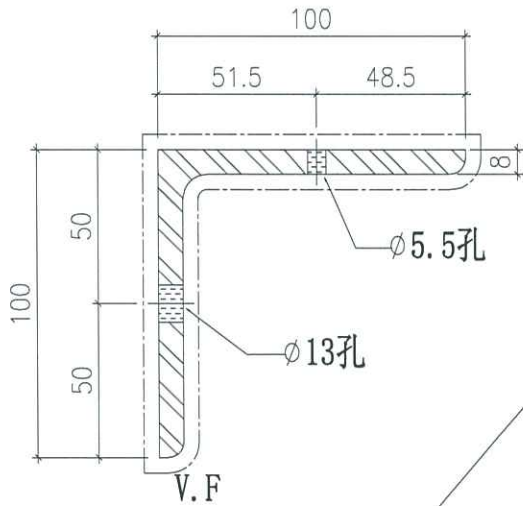
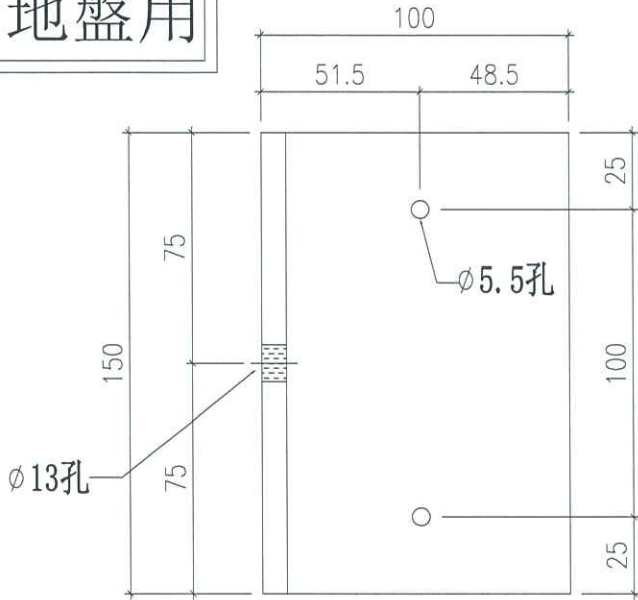


美特鋁質有限公司
MIDI Aluminium Fabricator Ltd.

工程號 J856 地盤 天水圍天榮站

數量	使用位置
4	J856-SD-LV-5002

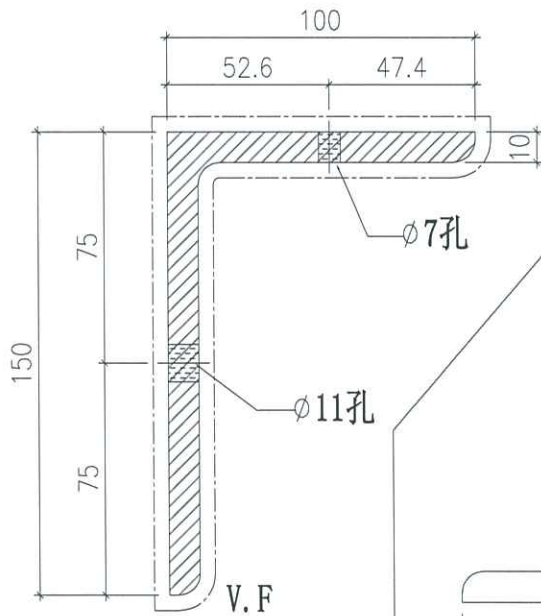
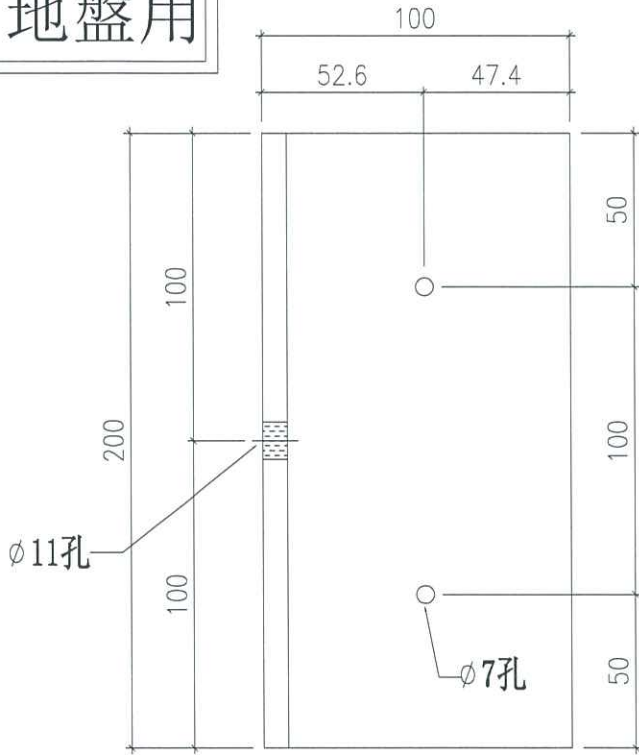
地盤用



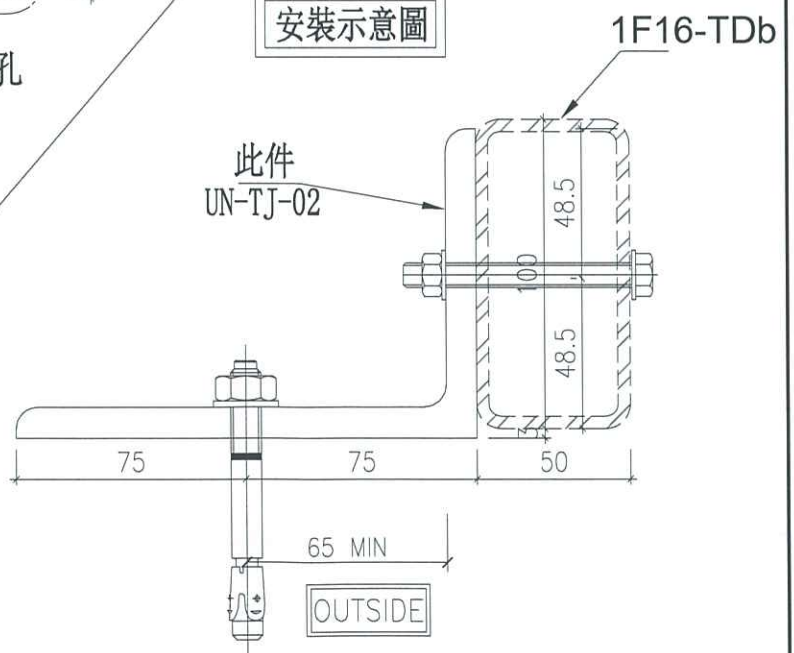
名稱	鐵碼	制圖	方強	2024.01.19	修改		
材料	100*100*8mm鐵碼	復核	謝永林	2024.01.20	日期		
顏色	熱浸鋅/塗瀝青油	批准	胡哥		圖號	UN-TJ-01	

地盤用

數量	使用位置
2	J856-SD-LV-5001
2	J856-SD-LV-5002



安裝示意圖



名稱	鐵碼	制圖	方強	2024.01.27	修改		
材料	100*150*10mm鐵碼	復核	謝永林	2024.01.31	日期		
顏色	熱浸鋅/塗瀝青油	批准	胡哥		圖號	UN-TJ-02	

B/L REF :

CLIENT :

SUN HUNG KAI
REAL ESTATE DEVELOPMENT LTD.
4077 SHEWAN ROAD, CENTRAL, HONG KONG

ARCHITECT :

hw&partners
CONSULTANTS

MAIN CONTRACTOR :

怡輝建築有限公司
Yee Hei Building Contractors Ltd.

STRUCTURAL ENGINEER :

ARUP

PROJECT CONSULTANT:

ALPHA CONSULTING LIMITED
Steel Structures & Facade Specialist

NOTE:

1. ALL DIMENSIONS ARE IN mm.
2. ALL ELEVATIONS ARE VIEWED FROM OUTSIDE.
3. ALL DIMENSIONS TO BE REFERRED ON SITE BEFORE FABRICATION.

LEGEND:

- ① - DETAIL WORK NO.
- ② - REFER SHEET NO.
- 1. FFL - FINISHED FLOOR LEVEL
- 2. SFL - STRENGTHEN FLOOR LEVEL
- 3. Ⓞ - REINFORCED DETAIL
- 4. GLASS LEGEND

FC-1 - 10mm² from A600 (per from TRK, LGU)
 EC-2 - 10mm TRK CLEAR ENFORCED GLASS

NO.	DATE	REVISION

DRAWN BY : KWOT

CHECKED BY :

JOB NO. : J-856

PROJECT : PROPOSED DEVELOPMENT ABOVE LIGHT RAIL TRAIN STATION NO.2, JARDA 33JIN SHUI WAI, N.T.

TITLE : LOUVER SCHEDULE FOR 1/F IN-SITU LOUVER

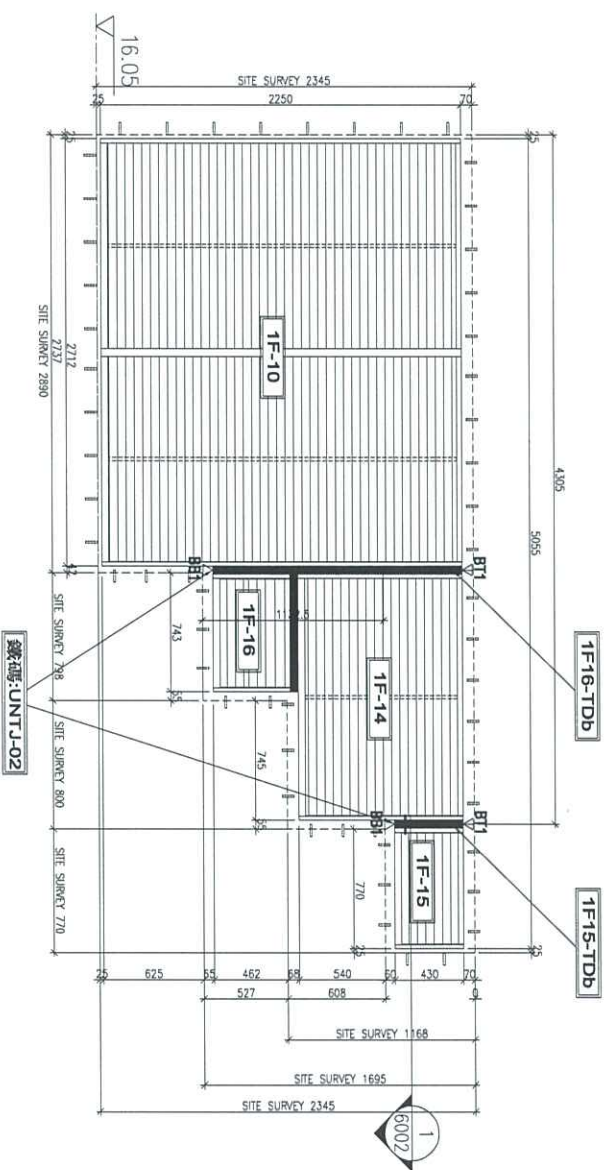
DATE : 06-Aug-21

SCALE : 1:40

DWG NO. : J856-S0-IV-5001

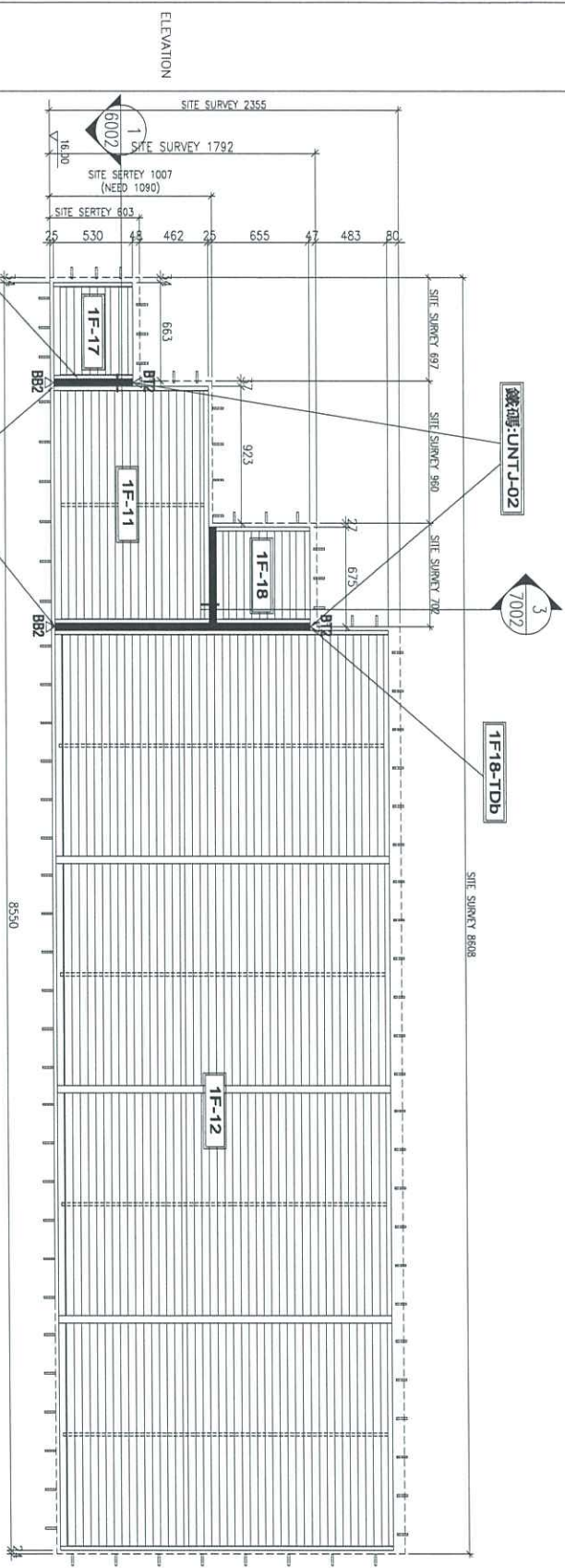
怡輝建築有限公司
 Yee Hei Building Contractors Ltd.
 Unit 8-9, Sunny Industrial Centre, V
 610 Chee Nee Long Road, Kowloon
 (Tel: 23498711-4 Fax: 23497222)

WINDOW MARK	COMBINE 1
LOCATION	50mm ALUM. SECTION
SECTION	ALUM. LOUVER BLADE
GLAZING	COLOUR CODE: DARK GREY (UC15-42919X1-3)
QUANTITY	1 NOS.
REMARKS	SS WIRE MESH



ELEVATION

WINDOW MARK	COMBINE 2
LOCATION	
SECTION	50mm ALUM. SECTION
GLAZING	ALUM. LOWER BLADE COLOUR CODE: DARK GREY (UG15-42919XL -3)
QUANTITY	1 NOS.
REMARKS	SS WIRE MESH



DATE: 06-Aug-21	SCALE: 1:40
DRAWN BY: Ivan	CHECKED BY:

PROJECT: PROPOSED DEVELOPMENT ABOVE LIGHT RAIL TIN WING STOP/SWIM NO.23, JARNA SS.11N SHUI WAH, N.T.

TITLE: LOWER SCHEDULE FOR 1/F IN-SITU LOUVER

JOB NO.:	J-956			
NO.	REV.	DATE	BY	REASON
1				

- NOTE:
1. ALL DIMENSIONS ARE IN mm.
 2. ALL DIMENSIONS ARE VIEWED FROM OUTSIDE.
 3. ALL DIMENSIONS TO BE VIEWED ON SITE BEFORE FABRICATION.
- LEGEND:
- (A) DETAIL MARK NO.
 - (X00) REFER SHEET NO.
 - 1. FFL -- FINISHED FLOOR LEVEL
 - 2. SFL -- STRUCTURAL FLOOR LEVEL
 - 3. (O) -- REVERSED DETAIL
 - 4. DASH LEGEND
- EG-1 -- 8mm TYP. AIR CAP/IRON TYP. LCU.
EG-2 -- 10mm TYP. CLEAR TEMPERED GLASS

STRUCTURAL ENGINEER:

Yao Fai Building Consultant Ltd.

Yao Fai Building Consultant Ltd.

ARCHITECT CONSULTANT:

ARUP

ALPHA CONSULTING LIMITED
Steel Structures & Facade Specialist

CLIENT:

SUN HUNG KAI REAL ESTATE AGENCY LTD.

4/F, 5/F, 6/F, 7/F, 8/F, 9/F, 10/F, 11/F, 12/F, 13/F, 14/F, 15/F, 16/F, 17/F, 18/F, 19/F, 20/F, 21/F, 22/F, 23/F, 24/F, 25/F, 26/F, 27/F, 28/F, 29/F, 30/F, 31/F, 32/F, 33/F, 34/F, 35/F, 36/F, 37/F, 38/F, 39/F, 40/F, 41/F, 42/F, 43/F, 44/F, 45/F, 46/F, 47/F, 48/F, 49/F, 50/F, 51/F, 52/F, 53/F, 54/F, 55/F, 56/F, 57/F, 58/F, 59/F, 60/F, 61/F, 62/F, 63/F, 64/F, 65/F, 66/F, 67/F, 68/F, 69/F, 70/F, 71/F, 72/F, 73/F, 74/F, 75/F, 76/F, 77/F, 78/F, 79/F, 80/F, 81/F, 82/F, 83/F, 84/F, 85/F, 86/F, 87/F, 88/F, 89/F, 90/F, 91/F, 92/F, 93/F, 94/F, 95/F, 96/F, 97/F, 98/F, 99/F, 100/F

MAIN CONTRACTOR:

Yao Fai Building Consultant Ltd.

Yao Fai Building Consultant Ltd.

CLIENT:

SUN HUNG KAI REAL ESTATE AGENCY LTD.

4/F, 5/F, 6/F, 7/F, 8/F, 9/F, 10/F, 11/F, 12/F, 13/F, 14/F, 15/F, 16/F, 17/F, 18/F, 19/F, 20/F, 21/F, 22/F, 23/F, 24/F, 25/F, 26/F, 27/F, 28/F, 29/F, 30/F, 31/F, 32/F, 33/F, 34/F, 35/F, 36/F, 37/F, 38/F, 39/F, 40/F, 41/F, 42/F, 43/F, 44/F, 45/F, 46/F, 47/F, 48/F, 49/F, 50/F, 51/F, 52/F, 53/F, 54/F, 55/F, 56/F, 57/F, 58/F, 59/F, 60/F, 61/F, 62/F, 63/F, 64/F, 65/F, 66/F, 67/F, 68/F, 69/F, 70/F, 71/F, 72/F, 73/F, 74/F, 75/F, 76/F, 77/F, 78/F, 79/F, 80/F, 81/F, 82/F, 83/F, 84/F, 85/F, 86/F, 87/F, 88/F, 89/F, 90/F, 91/F, 92/F, 93/F, 94/F, 95/F, 96/F, 97/F, 98/F, 99/F, 100/F

CLIENT:

SUN HUNG KAI REAL ESTATE AGENCY LTD.

4/F, 5/F, 6/F, 7/F, 8/F, 9/F, 10/F, 11/F, 12/F, 13/F, 14/F, 15/F, 16/F, 17/F, 18/F, 19/F, 20/F, 21/F, 22/F, 23/F, 24/F, 25/F, 26/F, 27/F, 28/F, 29/F, 30/F, 31/F, 32/F, 33/F, 34/F, 35/F, 36/F, 37/F, 38/F, 39/F, 40/F, 41/F, 42/F, 43/F, 44/F, 45/F, 46/F, 47/F, 48/F, 49/F, 50/F, 51/F, 52/F, 53/F, 54/F, 55/F, 56/F, 57/F, 58/F, 59/F, 60/F, 61/F, 62/F, 63/F, 64/F, 65/F, 66/F, 67/F, 68/F, 69/F, 70/F, 71/F, 72/F, 73/F, 74/F, 75/F, 76/F, 77/F, 78/F, 79/F, 80/F, 81/F, 82/F, 83/F, 84/F, 85/F, 86/F, 87/F, 88/F, 89/F, 90/F, 91/F, 92/F, 93/F, 94/F, 95/F, 96/F, 97/F, 98/F, 99/F, 100/F