

工程指示 / 要求簡箋 ENGINEER INSTRUCTIONS(E.I.)

工程指示編號:	EI- 7254	修改版本:	-
	HK- 0118		
工程編號:	J 856	工程名稱:	天榮站
收件人:	生統/楊榮輝	發件人:	Iris
工程項目:	限位窗撐鎖匙	日期:	18/01/2024

<input checked="" type="checkbox"/> 原合約工程包	<input type="checkbox"/> 原合約工程加 / 減脹 QT-	<input type="checkbox"/> 新工程報價 QT-
--------------------------------------------	------------------------------------------	------------------------------------

信件批核號碼/圖紙參考編號:	批核模具圖紙編號:
客戶指示附件:	管理內部批簽署:

<input type="checkbox"/> 初步鋁料 B.M.	<input type="checkbox"/> 加工拆圖, 然後生產	<input type="checkbox"/> 尺寸表
<input type="checkbox"/> 正式鋁料 B.M.	<input type="checkbox"/> 技術上資料/指示	<input type="checkbox"/> 報價
<input type="checkbox"/> 配件 B.M.	<input type="checkbox"/> 樣辦或貨品說明書	<input type="checkbox"/> 分判合約
<input type="checkbox"/> 其他:		

內容: 請提供限位窗撐鎖匙10件, 送到油塘寫字樓5/F Jingo收 是大貨用.(按 SHKT 要求)
完成上列要求日期: 25/01/2024

國內

<input type="checkbox"/> 生產技術總監	<input type="checkbox"/> 連附件	<input checked="" type="checkbox"/> 技術部	<input checked="" type="checkbox"/> 連附件	<input type="checkbox"/> 生產部	<input type="checkbox"/> 連附件
<input type="checkbox"/> 採購部	<input type="checkbox"/> 連附件	<input checked="" type="checkbox"/> 生產統籌部	<input checked="" type="checkbox"/> 連附件	<input type="checkbox"/> 報關組	<input type="checkbox"/> 連附件
<input type="checkbox"/> 質檢部	<input type="checkbox"/> 連附件	<input type="checkbox"/> 會計部	<input type="checkbox"/> 連附件	<input type="checkbox"/> 機械設計部	<input type="checkbox"/> 連附件
<input type="checkbox"/> 香港辦	<input type="checkbox"/> 連附件	<input type="checkbox"/> 其他:			

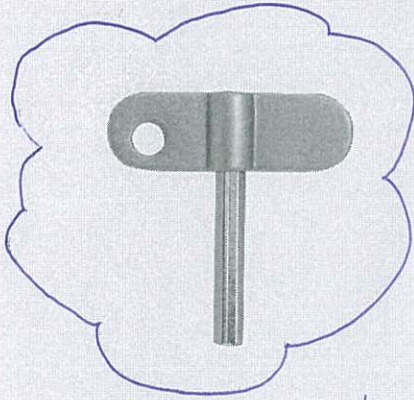
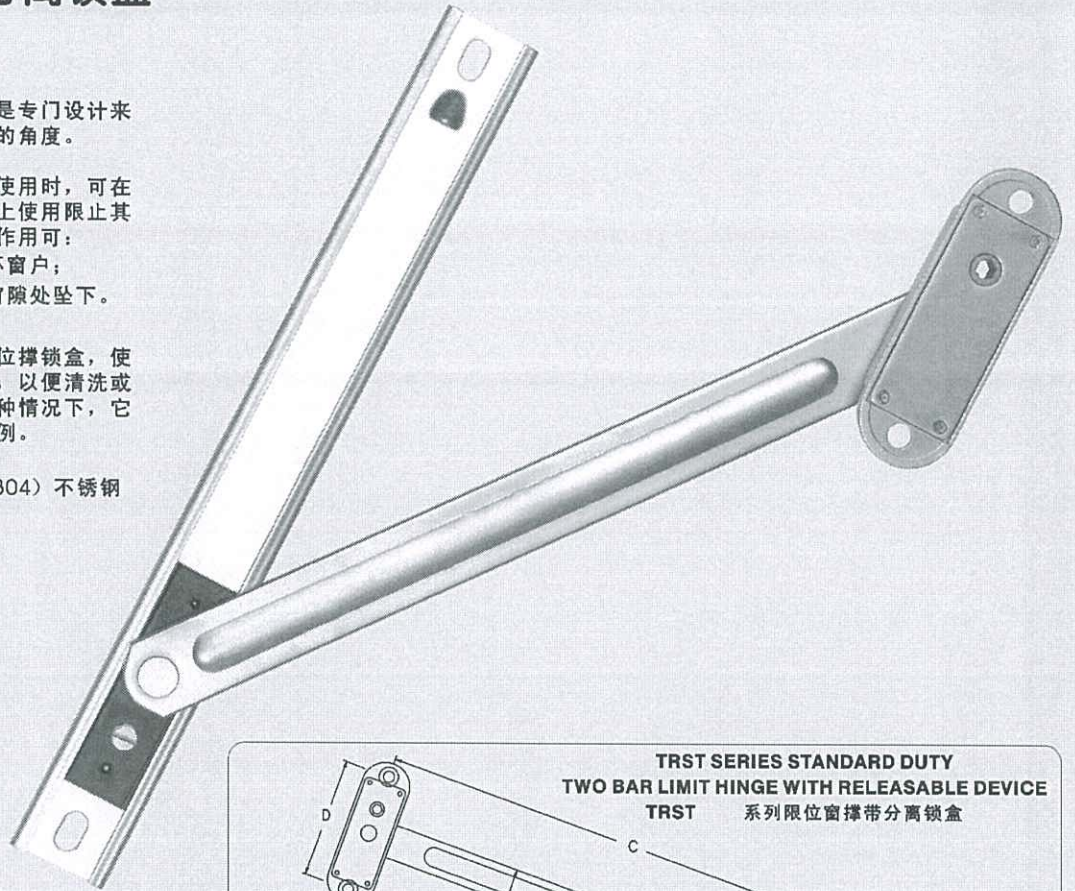
香港

<input type="checkbox"/> 行政部	<input type="checkbox"/> 連附件	<input type="checkbox"/> 會計部	<input type="checkbox"/> 連附件	<input type="checkbox"/> 統籌部	<input type="checkbox"/> 連附件	<input type="checkbox"/> 工程部	<input type="checkbox"/> 連附件
<input type="checkbox"/> 採購部	<input type="checkbox"/> 連附件	<input type="checkbox"/> QS部	<input type="checkbox"/> 連附件	<input type="checkbox"/> 地盤管理	<input type="checkbox"/> 連附件	<input type="checkbox"/> 維修部	<input type="checkbox"/> 連附件

*發件人簽署: Iris	*組別成員批核簽署:
傳遞編號:	項目經理簽署:

限位窗撑带分离锁盒

- ★ 分离式限位窗撑是专门设计来限制顶悬窗打开的角度。
- ★ 分离式限位窗撑使用时，可在顶悬窗或平开窗上使用阻止其打开的阔度，其作用可：
  - 1) 防止大风损坏窗户；
  - 2) 防止儿童从窗隙处坠下。
- ★ 使用锁匙打开限位撑锁盒，使窗户打开至最大，以便清洗或维修窗户，在某种情况下，它符合消防走火条例。
- ★ 选用最优良的 (304) 不锈钢制造。



提供10件到  
油塘5/F  
Jingo 收.

**TRST SERIES STANDARD DUTY**  
**TWO BAR LIMIT HINGE WITH RELEASABLE DEVICE**  
TRST 系列限位窗撑带分离锁盒

型号	A	B	C	D	E	F	G
TRST06	152.00	133.50	135.20	56.80	15.00	23.00	18.00
TRST08	202.00	185.00	188.70	56.80	15.00	23.00	18.00
TRST10	254.00	238.00	238.00	56.80	15.00	23.00	18.00
TRST12	305.00	284.40	279.20	56.80	15.00	23.00	18.00
TRST14	356.00	335.40	335.40	56.80	15.00	23.00	18.00

**TRHD SERIES HEAVY DUTY**  
**TWO BAR LIMIT HINGE WITH RELEASABLE DEVICE**  
TRHD 重型系列限位窗撑带分离锁盒

型号	A	B	C	D	E	F	G
TRHD08	203.00	186.00	207.30	56.80	16.00	23.00	22.00
TRHD10	254.00	234.00	234.50	56.80	16.00	23.00	22.00
TRHD12	304.80	284.40	299.20	56.80	16.00	23.00	22.00
TRHD14	354.40	334.20	358.00	56.80	16.00	23.00	22.00
TRHD16	406.00	385.00	406.00	56.80	16.00	23.00	22.00