



美特鋁質有限公司

MIDI ALUMINIUM FABRICATOR LTD.



工程指示 / 要求簡箋 ENGINEER INSTRUCTIONS(E.I.)

工程指示編號:	EI- 7223	修改版本:	-
工程編號:	HK- 0024	工程名稱:	天榮站
收件人:	生統/Maggie/謝永林	發件人:	Iris
工程項目:	T1後裝窗玻璃及佛沙窗玻璃 (BM表+加工圖+位置圖)	日期:	10/01/2024

<input checked="" type="checkbox"/> 原合約工程包	<input type="checkbox"/> 原合約工程加 / 減賬 QT-	<input type="checkbox"/> 新工程報價 QT-
--	--	------------------------------------

信件批核號碼/圖紙參考編號:	批核模具圖紙編號:
客戶指示附件:	管理內部批簽署:

<input type="checkbox"/> 初步鋁料 B.M.	<input type="checkbox"/> 加工拆圖, 然後生產	<input type="checkbox"/> 尺寸表
<input type="checkbox"/> 正式鋁料 B.M.	<input type="checkbox"/> 技術上資料/指示	<input type="checkbox"/> 報價
<input type="checkbox"/> 配件 B.M.	<input type="checkbox"/> 樣辦或貨品說明書	<input type="checkbox"/> 分判合約
<input type="checkbox"/> 其他:		


內容:
T1後裝窗玻璃(BM表+加工圖+位置圖) 分層包裝 M01 - 大約4月到地盤 M02 - 大約5月到地盤 M03 - 大約6月到地盤 實際出貨期按地盤指示
完成上列要求日期: 24/01/2024

國內


<input type="checkbox"/> 生產技術總監	<input type="checkbox"/> 連附件	<input checked="" type="checkbox"/> 技術部	<input checked="" type="checkbox"/> 連附件	<input type="checkbox"/> 生產部	<input type="checkbox"/> 連附件
<input type="checkbox"/> 採購部	<input type="checkbox"/> 連附件	<input checked="" type="checkbox"/> 生產統籌部	<input checked="" type="checkbox"/> 連附件	<input type="checkbox"/> 報關組	<input type="checkbox"/> 連附件
<input type="checkbox"/> 質檢部	<input type="checkbox"/> 連附件	<input type="checkbox"/> 會計部	<input type="checkbox"/> 連附件	<input type="checkbox"/> 機械設計部	<input type="checkbox"/> 連附件
<input type="checkbox"/> 香港辦	<input type="checkbox"/> 連附件	<input type="checkbox"/> 其他:			

香港

<input type="checkbox"/> 行政部	<input type="checkbox"/> 連附件	<input type="checkbox"/> 會計部	<input type="checkbox"/> 連附件	<input type="checkbox"/> 統籌部	<input type="checkbox"/> 連附件	<input type="checkbox"/> 工程部	<input type="checkbox"/> 連附件
<input checked="" type="checkbox"/> 採購部	<input checked="" type="checkbox"/> 連附件	<input type="checkbox"/> QS部	<input type="checkbox"/> 連附件	<input checked="" type="checkbox"/> 地盤管理	<input checked="" type="checkbox"/> 連附件	<input type="checkbox"/> 維修部	<input type="checkbox"/> 連附件

*發件人簽署: Iris	*組別成員批核簽署:  10/1/2024
傳遞編號:	項目經理簽署:


圖則登記表 DRAWING REGISTER									
工程名稱 Project Title: 天水圍天榮站		接收日期 Receiving Date (適用於客戶圖則)							
T1後裝窗玻璃 (玻璃加工圖/位置圖)		年							
工程編號 Project No: J-856		月							
分發予 Distributed To		日							
		年		發出日期 Issued Date					
		月		23					
		日		7					
				3					
圖則編號 Drg. No.		圖則名稱 Drawing Title		修訂編號 Revision No.					
EGL-1	玻璃加工圖 (大梗窗玻璃+小梗窗玻璃)	1		-					
EGL-1A	玻璃加工圖 (70窗玻璃)	2		-					
EGL-1B	玻璃加工圖 (小梗窗玻璃)	3		-					
EGL-2	玻璃加工圖 (50窗玻璃)	4		-					
EGL-4	玻璃加工圖 (50窗玻璃)	5		-					
J856-SD-IW-5113	玻璃位置圖	6		-					
J856-SD-IW-5113A	玻璃位置圖	7		-					
J856-SD-IW-5114	玻璃位置圖	8		-					
J856-SD-IW-5115	玻璃位置圖	9		-					

 美特鋁質有限公司 MIDI Aluminum Fabricator Ltd.	工程號: J-856	計算: 方強	日期: 2023.07.01	送呈: 胡哥	註明: 計算參考數值/ 所屬位置分格	
	地盤名稱: 天水圍天榮站	核對: 謝永林	日期: 2023.07.03	副本:		
	項目類別: T1座/後裝窗	批准:	A/C Code: 正式數	依據EIS1912 D12版施工圖計算		
地盤用玻璃B.M.表		修改版次: 總計玻璃面積 (平方米): 149,392				

序號	修改內容	玻璃編號	顏色與類型/加工圖參考	厚度 (mm)	玻璃尺寸		數量 (塊)	總面積 (平方米)	使用樓層	使用位置	分類類型	分格I 高度	分格II 高度	座數	使用窗號	MO1 3/F-17/F	MO2 18/F-30/F	MO3 31/F-45/F	樓層	每層用量
					寬度 (W mm)	高度 (H mm)														
1		AW-06b-1	EGL-4	10	450	1040	37	17,316	3/F-45/F	T1-A1	50生窗	580	1190	T1	AW-06b	12	12	13	37	1
2		AW-06b-1	EGL-4	10	450	1040	37	17,316	3/F-45/F	T1-B1	50生窗	580	1190	T1	AW-06bR	12	12	13	37	1
3		AW-06b-1	EGL-4	10	450	1040	27	12,636	16/F-45/F	T1-B8	50生窗	580	1190	T1	AW-06bR	2	12	13	27	1
4		AW-04ai-1	EGL-1	30	740	1680	37	45,998	3/F-45/F	T1-B5	70梗窗	840	1780	T1	AW-04ai	12	12	13	37	1
5		AW-04ai-2	EGL-1	30	452	524.5	36	8,535	5/F-45/F	T1-B5	70梗窗	590	600	T1	AW-04ai	11	12	13	36	1
6		AW-04ai-3	EGL-1A	28	450	1064.5	37	17,724	3/F-45/F	T1-B5	70生窗	590	1180	T1	AW-04ai	12	12	13	37	1
7		AW-04ai-1b	EGL-1B	30	452	524.5	1	0,237	3/F	T1-B5	70梗窗	590	600	T1	AW-04ai	1			1	1
8		AW-06aT-1	EGL-2	10	320	1040	37	12,314	3/F-45/F	T1-A5	50生窗	450	1190	T1	AW-06aT	12	12	13	37	1
9		AW-06b-2	EGL-2	10	450	1040	37	17,316	3/F-45/F	T1-A1	50生窗	580	1190	T1	AW-06bR	12	12	13	37	1
							合計: 286	149,392							合計: 86	96	104			

- 1). 本表中玻璃採用三鑫公司產玻璃。
 - 2). 本表中所有玻璃對角線尺寸偏差要求不超過負2mm。
 - 3). 本表中玻璃要求粗磨邊處理並倒稜角，欄河玻璃頂底要精磨邊，而所有玻璃之入牆方向需保持一致。
 - 4). 本表中所有玻璃成品均需做雙面保護，用透明靜電膠紙加四高一寸FK白膠紙做雙面加固保護處理。
 - 5). 本表中所有玻璃成品均與需注明室內外及其玻璃編號使用位置樓層，以便識別。
- EGL-1-8mmHS+12mm AIR GAP+10mmTP THK. I.G.U.
 EGL-1A-8mmHS+12mm AIR GAP+8mmTP THK. I.G.U.
 EGL-1B-8mmHS+12mm AIR GAP+10mmTP CLEAR TEMPERED ACID ETCHED THK. I.G.U.
 EGL-2-10mm THK. CRYSTAL GRAY TEMPERED GLASS(FOR KIT & ST)
 EGL-4-10mm THK. CRYSTAL TEMPERED ACID ETCHED GLASS(FOR BATH)

加工注意事項
項/玻璃類型
描述:


 美特鋁質有限公司 Mett Aluminum Fabricator Ltd.	工程號: J-856	計算: 黃瓊玉	日期: 2023.07.01	送呈: 胡哥
	地盤名稱: 天水圍天榮站	核對: 謝永林	日期: 2023.07.03	副本:
	項目類別: TI座/後裝窗	批准:	A/C Code: 依據E15319D 12版施工圖計算	參考用
地盤用玻璃B.M.表 修改版次:		總計玻璃面積 (平方米): 149,392		

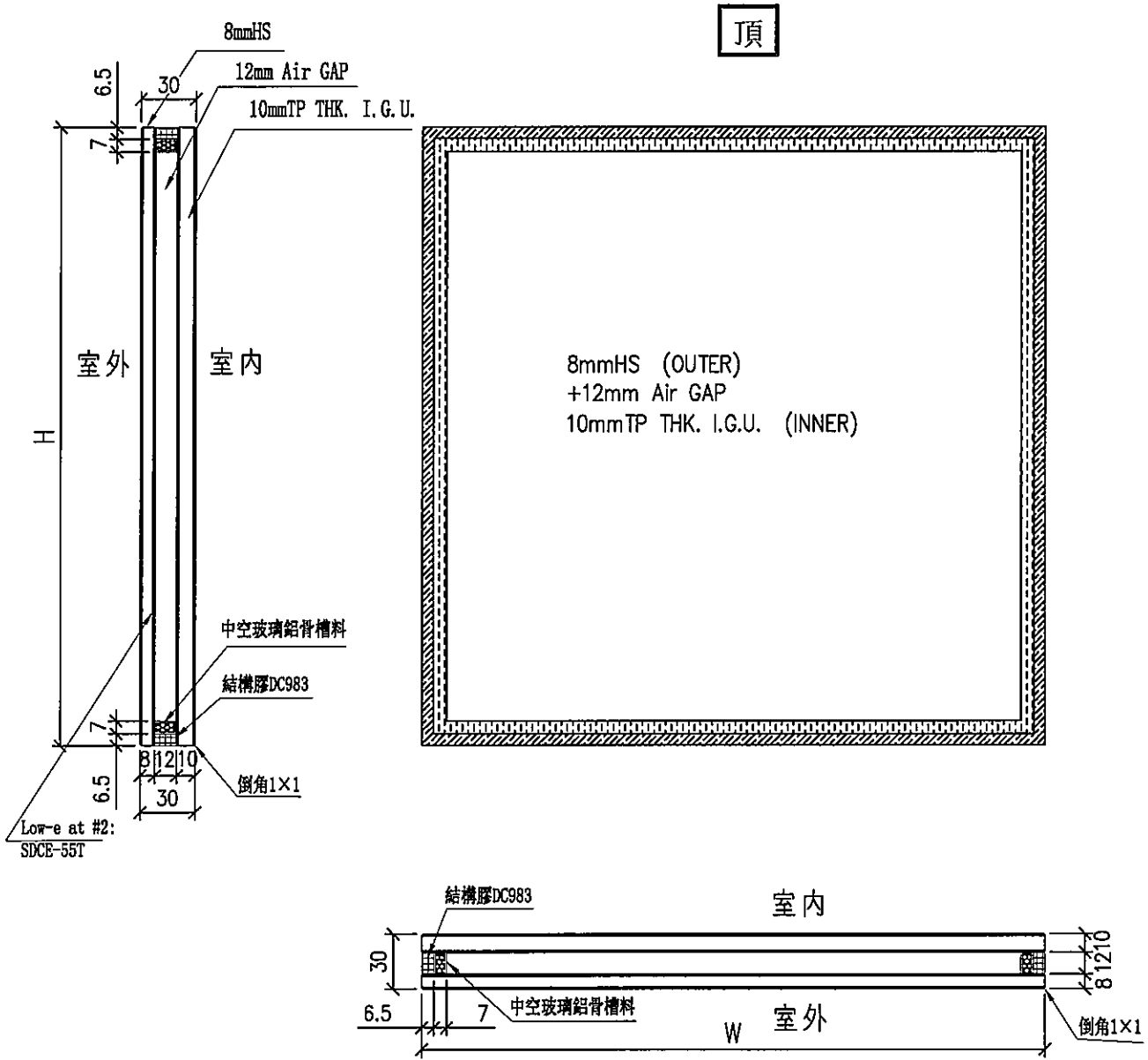
**註明：計算參考數值/
所屬位置分格**

序號	修改內容	玻璃編號	顏色與類型/加工圖參考	厚度 (mm)	玻璃尺寸		數量 (塊)	總面積 (平方米)	使用樓層	使用位置	分類類型	分格1 高度	座數	使用窗號	MO1	MO2	MO3	樓層	每層 用量
					寬度 (W mm)	高度 (H mm)									3/F-17/F	18/F-30/F	31/F-45/F		
1		AW-06b-1	EGL-4	10	450	1040	37	17,316	3/F-45/F	T1-A1	50生窗	580	T1	AW-06b	12	12	13	37	1
2		AW-06b-1	EGL-4	10	450	1040	37	17,316	3/F-45/F	T1-B1	50生窗	580	T1	AW-06bR	12	12	13	37	1
3		AW-06b-1	EGL-4	10	450	1040	27	12,636	16/F-45/F	T1-B8	50生窗	580	T1	AW-06bR	2	12	13	27	1
4		AW-04ai-1	EGL-1	30	740	1680	37	45,998	3/F-45/F	T1-B5	70樑窗	840	T1	AW-04ai	12	12	13	37	1
5		AW-04ai-2	EGL-1	30	452	524.5	36	8,535	5/F-45/F	T1-B5	70樑窗	590	T1	AW-04ai	11	12	13	36	1
6		AW-04ai-3	EGL-1A	28	450	1064.5	37	17,724	3/F-45/F	T1-B5	70生窗	590	T1	AW-04ai	12	12	13	37	1
7		AW-04ai-1b	EGL-1B	30	452	524.5	1	0,237	3/F	T1-B5	70樑窗	590	T1	AW-04ai	1			1	1
8		AW-06aT-1	EGL-2	10	320	1040	37	12,314	3/F-45/F	T1-A5	50生窗	450	T1	AW-06aT	12	12	13	37	1
9		AW-06b-2	EGL-2	10	450	1040	37	17,316	3/F-45/F	T1-A1	50生窗	580	T1	AW-06bR	12	12	13	37	1
							合計:	149,392						合計:	86	96	104		


- 1). 本表中玻璃採用三鑫公司產玻璃，
 - 2). 本表中所有玻璃對角線尺寸偏差要求不超過負2mm。
 - 3). 本表中玻璃要求粗磨邊處理並倒棱角，欄河玻璃頂底要精磨邊，而所有玻璃之入牆方向需保持一致。
 - 4). 本表中所有玻璃成品均需做雙面保護，用透明靜電膠紙加四週一寸FK白膠紙做雙面加固保護處理。
 - 5). 本表中所有玻璃成品均需注明室內外及其玻璃編號/使用位置/樓層，以便識別。
- EGL-1-8mmHS+12mm AIR GAP+10mmTP THK. I.G.U.
 EGL-1A-8mmHS+12mm AIR GAP+8mmTP THK. I.G.U.
 EGL-1B-8mmHS+12mm AIR GAP+10mmTP CLEAR TEMPERED ACID ETCHED THK. I.G.U.
 EGL-2-10mm THK. CRYSTAL GRAY TEMPERED GLASS(FOR KIT & ST)
 EGL-4-10mm THK. CRYSTAL TEMPERED ACID ETCHED GLASS(FOR BATH)

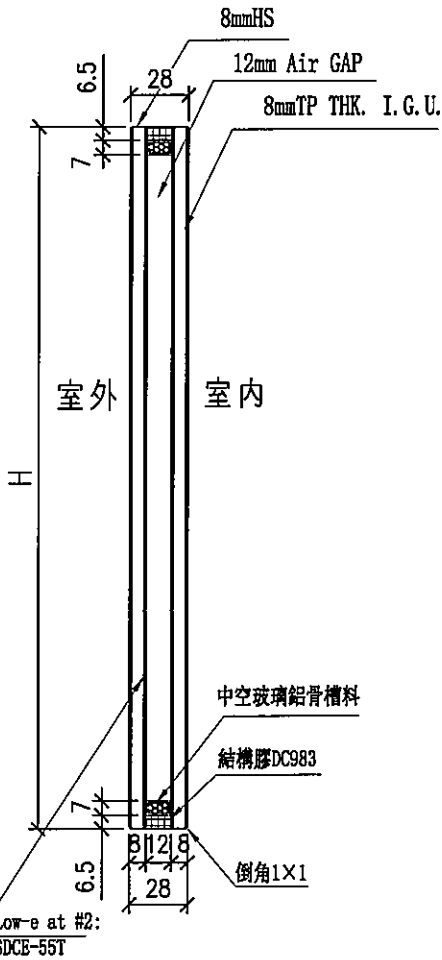
**加工注意事項
項(玻璃類型
描述：**

 美特鋁質有限公司 MIDI Aluminium Fabricator Ltd.				類別		物料號	
修改				制圖	黃瓊玉	2023.02.24	圖號 EGL-1
日期				復核	謝永林	2023.02.25	數量 見BOM表
				批准			位置 見BOM表

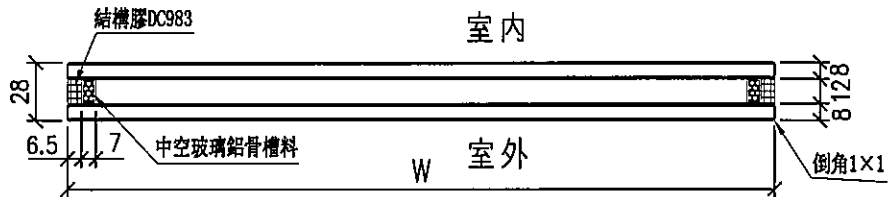
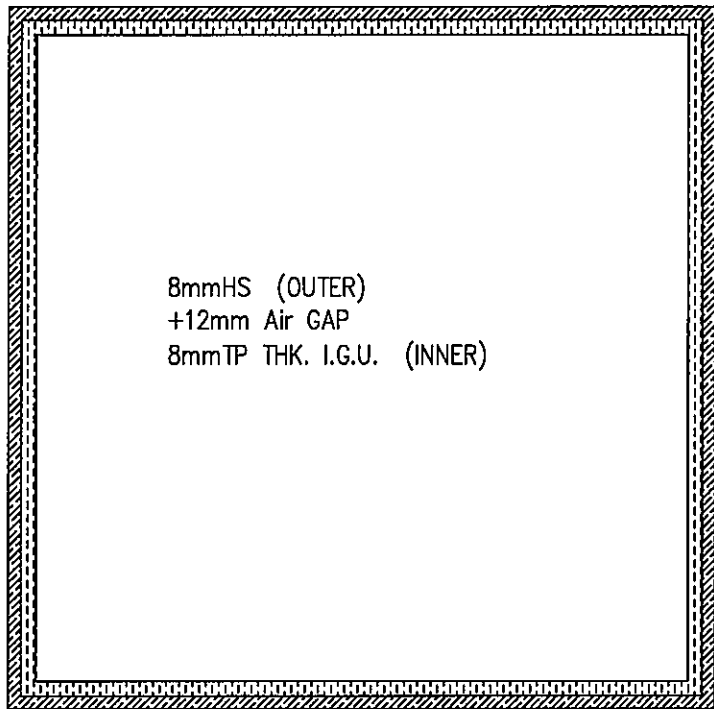


工程號	J-856	地盤	天水圍天樂站	附件	
名稱	玻璃加工圖 (大框窗玻璃+小框窗玻璃)		採用		
材料			地盤		√
顏色	8mmHS+12mm AIR GAP+10mmTP THK. I.G.U.		工廠		

 美特鋁質有限公司 MIDI Aluminium Fabricator Ltd.				類別		物料號	
修改				制圖	黃瓊玉	2023.02.24	圖號 EGL-1A
日期				復核	謝永林	2023.02.25	數量 見BOM表
				批准			位置 見BOM表

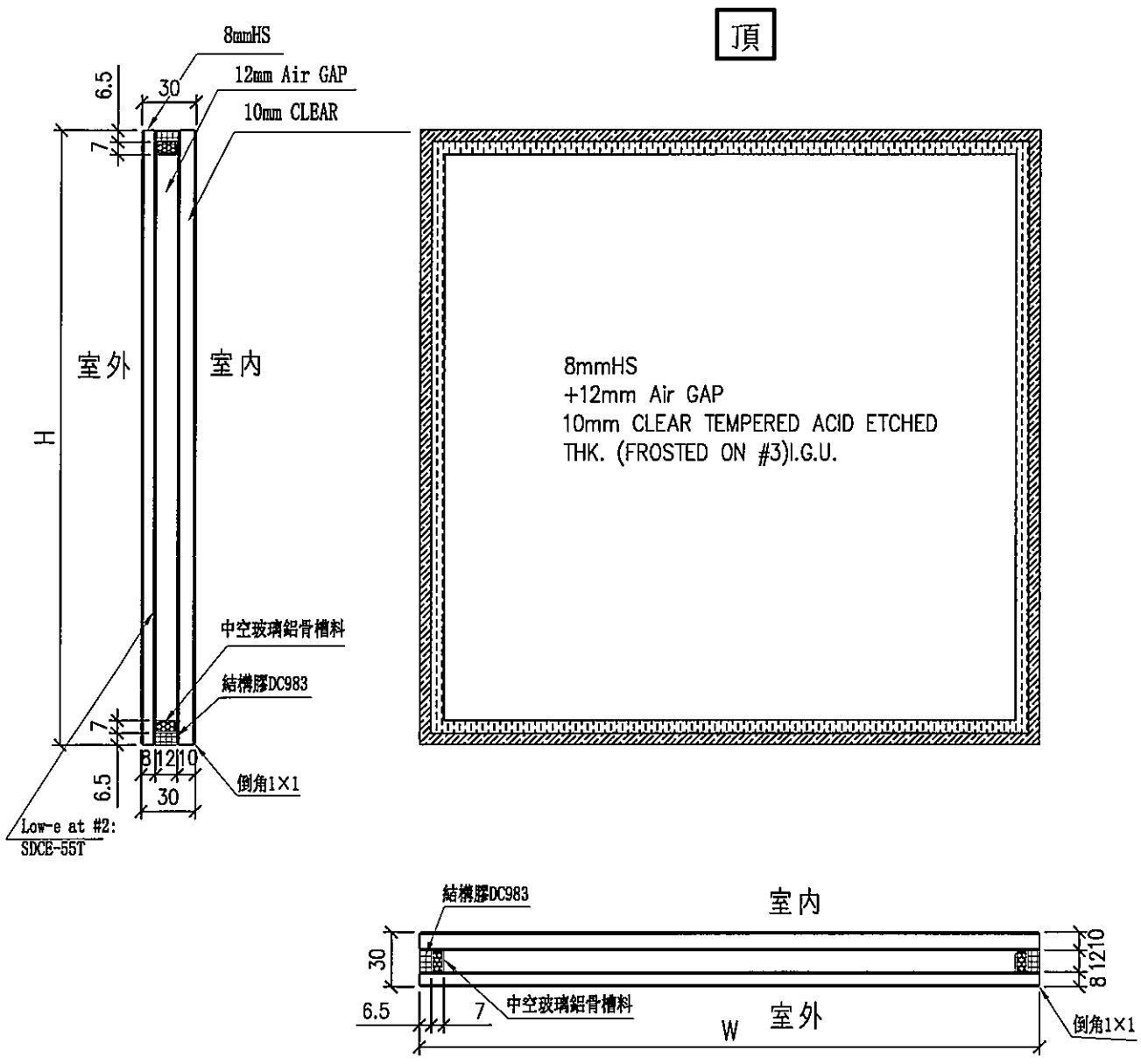


頂



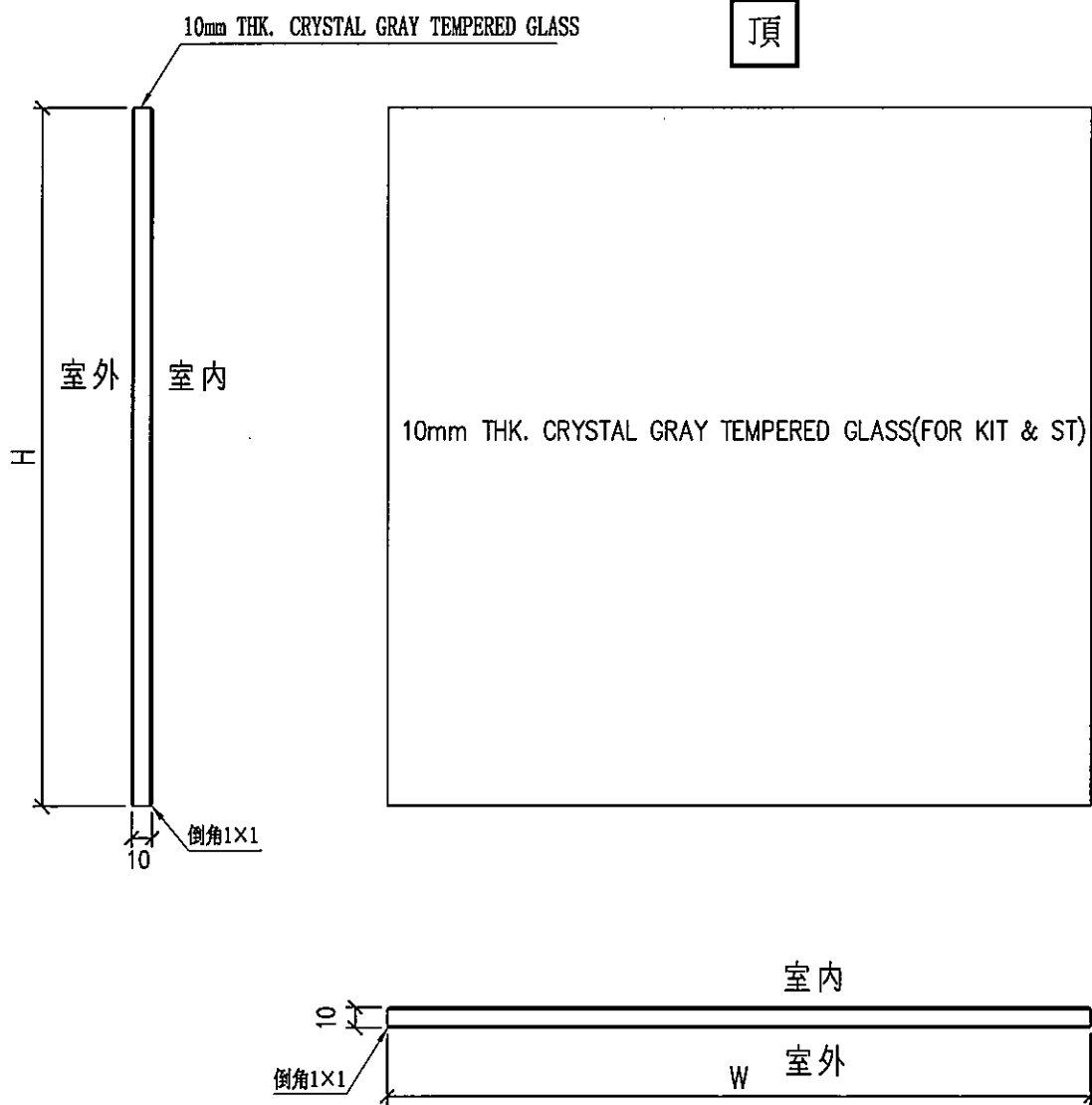
工程號	J-856	地盤	天水圍天榮站	附件	
名稱	玻璃加工圖 (70窗玻璃)		採用		
材料			地盤		√
顏色	8mmHS+12mm AIR GAP+8mmTP THK. I.G.U.		工廠		

 美特鋁質有限公司 MIDI Aluminium Fabricator Ltd.				類別		物料號	
修改				制圖	方強	2023.06.29	圖號 EGL-1B
日期				復核	謝永林	2023.06.30	數量 見BOM表
				批准			位置 見BOM表



工程號	J-856	地盤	天水圍天榮站	附件	
名稱	玻璃加工圖 (小梗窗玻璃)		採用		
材料			地盤		√
顏色	8mmHS+12mm AIR GAP+10mmCLEAR		工廠		

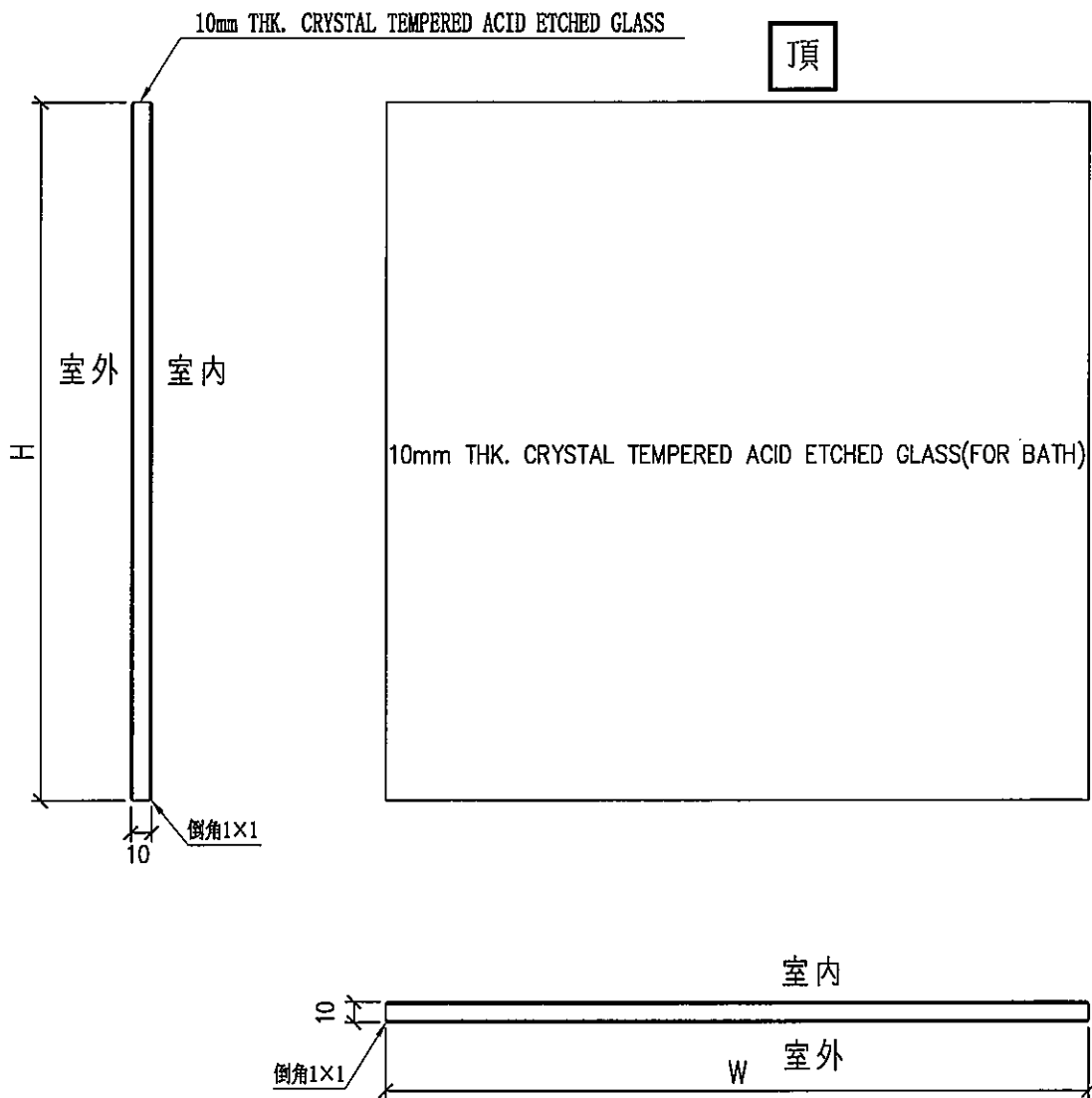
 美特鋁質有限公司 MIDI Aluminium Fabricator Ltd.				類別		物料號	
修改				制圖	黃瓊玉	2023.02.24	圖號 EGL-2
日期				復核	謝永林	2023.02.25	數量 見BOM表
				批准			位置 見BOM表



工程號	J-856	地盤	天水圍天榮站	附件
名稱	玻璃加工圖 (50窗玻璃)		採用	
材料		地盤	√	
顏色	10mm THK. CRYSTAL GRAY TEMPERED GLASS		工廠	

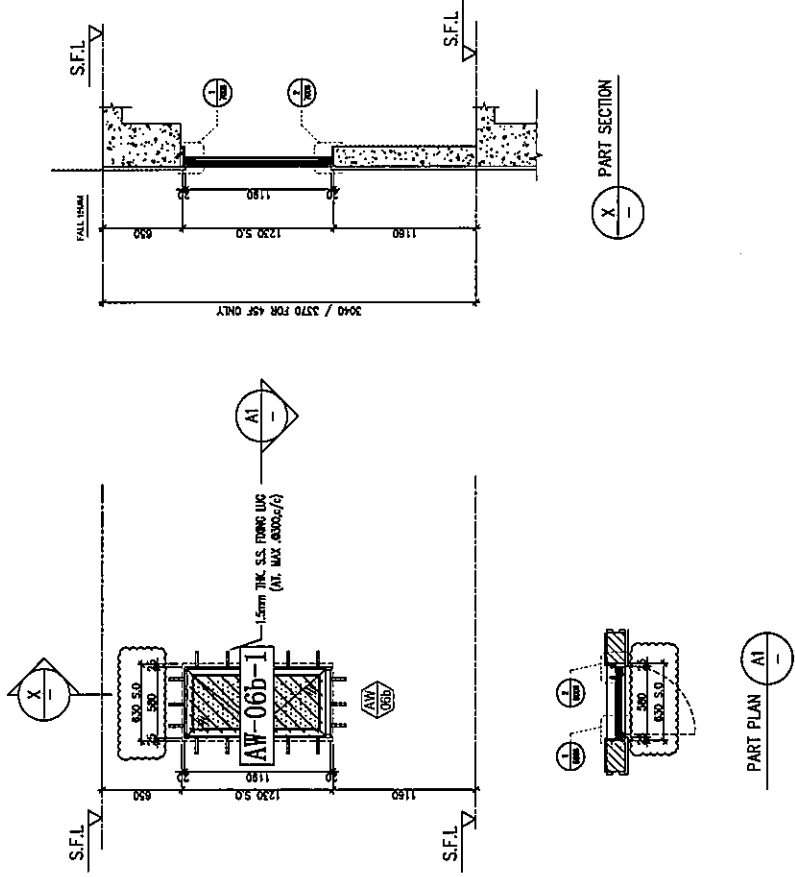
EG-DWG4

 美特鋁質有限公司 MIDI Aluminium Fabricator Ltd.				類別		物料號	
修改				制圖	黃瓊玉	2023.02.24	圖號 EGL-4
日期				復核	謝永林	2023.02.25	數量 見BOM表
				批准			位置 見BOM表



工程號	J-856	地盤	天水圍天榮站	附件
名稱	玻璃加工圖 (50窗玻璃)		採用	
材料		地盤	√	
顏色	10mm THK. CRYSTAL TEMPERED ACID ETCHED GLASS	工廠		

LOCATION	REQUIRE	PROVIDED
A1-MBARH	OPERABLE AREA 0.318	OPERABLE AREA (0.323)
B1-MBARH	GLAZING AREA 0.318	GLAZING AREA (0.338)



BLD. REF.:

OWNER:
SUN HUNG KAI
SUN HUNG KAI DEVELOPMENT
427, SUN HUNG KAI DRIVE, HONG KONG

ARCHITECT:
lwk&partners
L I W & P A R T N E R S

MAIN CONTRACTOR:
怡和建築有限公司
YEE HO PAH Building Contractors Ltd.

STRUCTURAL ENGINEER:
ARUP

FAÇADE CONSULTANT:
ALPHA CONSULTING LIMITED
Special Structures & Façade Specialist

NOTE:
1. ALL DIMENSIONS ARE IN MM.
2. ALL ELEVATIONS ARE VIEWED FROM OUTSIDE.
3. ALL DIMENSIONS TO BE VERIFIED ON SITE BEFORE FABRICATION.

LEGEND:

NO.	REVISION	DATE
1	ISSUED FOR PERMIT	15/06/2023
2	FOR REVIEW	15/06/2023
3	FOR REVIEW	15/06/2023

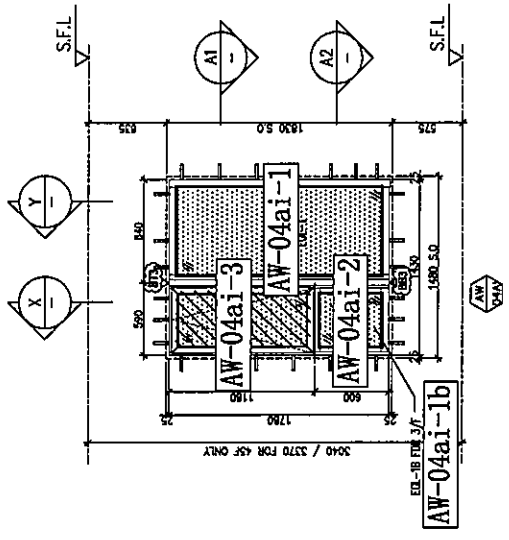
JOB NO.: J-858
PROJECT: PROPOSED DEVELOPMENT ABOVE LIGHT RAIL TIN WING STOP/TSM/TL NO.23, AREA 33, TIN SHUI WAI, N.T.

TITLE: WINDOW SCHEDULE FOR TOWER 1 IN-SITU WINDOW

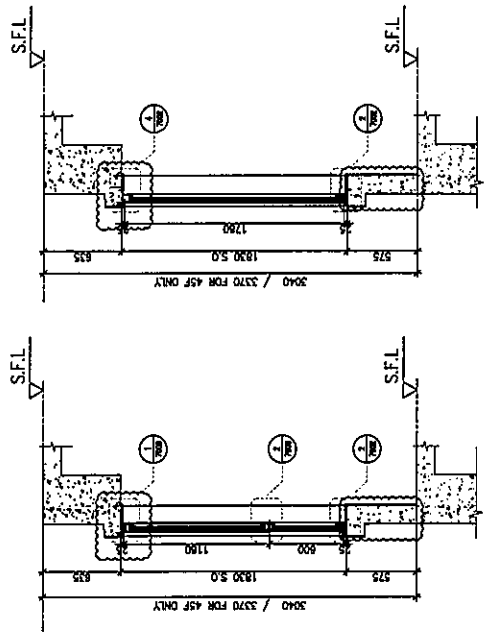
DATE: 22-JUN-22 SCALE: 1:40
DRAWN BY: hvon CHECKED BY:
MTR 有限公司
MTR 有限公司
110 Cheong Yee Road, Kowloon
TEL: 3421111-3 FAX: 3421111-8
DWG NO.: 065-09-01-5113 REV.: C

WINDOW MARK	LOCATION	SECTION	QUANTITY	REMARKS
A1	3/F-45/F(4/F,13/F,14/F,24/F,34/F,44/F OMITTED) UNIT B1	50mm ALUM. SECTION	37 Nos	4 BAR HINGE-LIP HINGE (HHMS-N14)

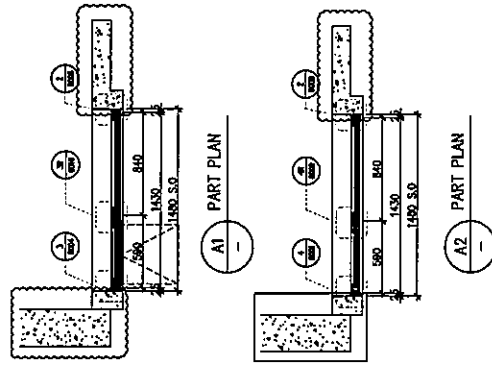
LOCATION	REQUIRED	PROVIDED
BS-MBR	0.285	0.325
OPENABLE AREA	0.472	0.525
GLAZING AREA		0.815



ELEVATION



PART SECTION X
PART SECTION Y



PART PLAN A1
PART PLAN A2

BLK. REF :

CLIENT : **SUN HUNG KAI**
REAL ESTATE DEVELOPMENT LTD.
417 SHE HAN IN COURT, MANDALAY, HONGKONG

ARCHITECT : **lwk&partners**
ARCHITECTS

M&M CONTRACTOR : **怡和建築有限公司**
YIP HO YING Building Contractors Ltd.

STRUCTURAL CONSULTANT : **ARUP**

FAÇADE CONSULTANT : **ALPHA CONSULTING LIMITED**
Steel Structures & Façade Specialist

- NOTE :
1. ALL DIMENSIONS ARE IN MM.
 2. ALL ELEVATIONS ARE VIEWED FROM OUTSIDE.
 3. ALL DIMENSIONS TO BE VERIFIED ON SITE BEFORE FABRICATION.

- LEGEND :
- ① - RETAIN MARK NO.
 - ② - RETAIN SHEET NO.

1. F.F.L. - FINISHED FLOOR LEVEL
2. S.F.L. - STRUCTURAL FLOOR LEVEL
3. Ⓞ - REVERSED UPRIG
4. DASH LINED AREA - CLEAR GLAZING AREA

- OPENABLE AREA
- HT/RES-1-TRONG KONG (DWS. NO. 1001)
- HT/RES-1-TRONG KONG (DWS. NO. 1003)

NO.	REV.	DATE	DESCRIPTION
C	20/01/2021		REVISION SUBJECT TO ARCHITECT/MT
B	27/01/2021		REVISION SUBJECT TO ARCHITECT/MT
A	01/01/2021		REVISION SUBJECT TO ARCHITECT/MT
1	01/01/2021		ISSUED

PROJECT : PROPOSED DEVELOPMENT ABOVE LIGHT RAIL TRAIN WING STOP, TSWTL NO.23, AREA 33, TIN SHUI WAI, N.T.

TITLE : WINDOW SCHEDULE FOR TOWER 1 IN-SITU WINDOW

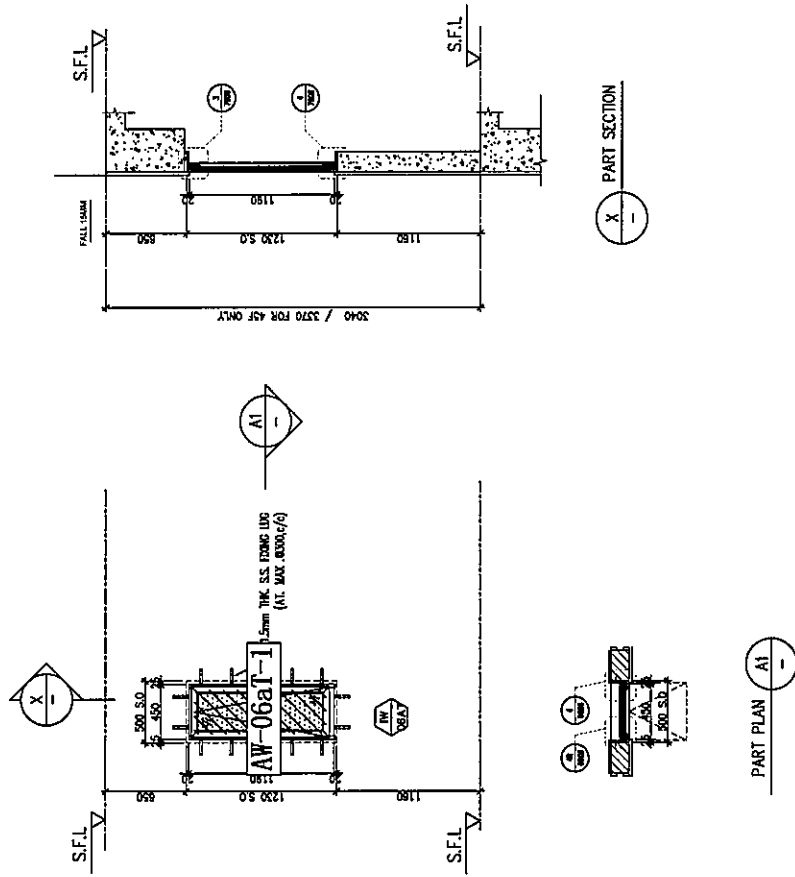
DATE : 22-Jun-22 SCALE : 1:40

DRAWN BY : non CHECKED BY : **黃特銘**
黃特銘有限公司
M&M
Unit 6-1, Sunny Industrial Centre, 1/F
810 Chee Koo Ling Road, Tseungwan
162-5406211-4, 162-65272266
DWG NO. : J-856-SW-W-3114 REV. : C

WINDOW MARK	LOCATION	SECTION	GLAZING	QUANTITY	REMARKS
BS-MBR	37E-45/F(4/F,13/F,14/F,24/F,34/F,44/F OMITTED)	UNIT B5	70mm ALUM. SECTION	37 Nos	70mm ALUM. WINDOW SECTION, 4 BAR HINGE-LIP HING (HHMT-14)

LOCATION	OPENABLE AREA	GLAZING AREA	OPENABLE AREA	GLAZING AREA
AS-ST RM	N/A	N/A	0.339	0.506

REQUIRE	PROVIDED
OPENABLE AREA	0.339
GLAZING AREA	0.506



ELEVATION

SUN HUNG KAI HONG KONG DEVELOPMENT LTD. 437 4/F HONG HAI CENTRE, HONGKONG	
ARCHITECT : lwk&partners A S T R A L I A N S I D E P A R T N E R S	
MAIN CONTRACTOR : 怡和建築有限公司 Yee Hee Building Construction Ltd.	
STRUCTURAL ENGINEER : ARUP	
FACADE CONSULTANT: ALPHA CONSULTING LIMITED Steel Structures & Façade Specialist	
NOTE : 1. ALL DIMENSIONS ARE IN MM. 2. ALL ELEVATIONS ARE VIEWED FROM OUTSIDE. 3. ALL DIMENSIONS TO BE VERIFIED ON SITE BEFORE FABRICATION.	
LEGEND: (X) - DETAIL MARK NO. (A1) - REFER SHEET NO. 1. F.F.L. - FINISHED FLOOR LEVEL. 2. S.F.L. - STRUCTURAL FLOOR LEVEL. 3. (S) - STAINLESS STEEL. 4. (G) - GLASS INSULATION. (S1) - STAINLESS STEEL INSULATION. (S2) - STAINLESS STEEL INSULATION. (S3) - STAINLESS STEEL INSULATION. (S4) - STAINLESS STEEL INSULATION. (S5) - STAINLESS STEEL INSULATION. (S6) - STAINLESS STEEL INSULATION. (S7) - STAINLESS STEEL INSULATION. (S8) - STAINLESS STEEL INSULATION. (S9) - STAINLESS STEEL INSULATION. (S10) - STAINLESS STEEL INSULATION. (S11) - STAINLESS STEEL INSULATION. (S12) - STAINLESS STEEL INSULATION. (S13) - STAINLESS STEEL INSULATION. (S14) - STAINLESS STEEL INSULATION. (S15) - STAINLESS STEEL INSULATION. (S16) - STAINLESS STEEL INSULATION. (S17) - STAINLESS STEEL INSULATION. (S18) - STAINLESS STEEL INSULATION. (S19) - STAINLESS STEEL INSULATION. (S20) - STAINLESS STEEL INSULATION. (S21) - STAINLESS STEEL INSULATION. (S22) - STAINLESS STEEL INSULATION. (S23) - STAINLESS STEEL INSULATION. (S24) - STAINLESS STEEL INSULATION. (S25) - STAINLESS STEEL INSULATION. (S26) - STAINLESS STEEL INSULATION. (S27) - STAINLESS STEEL INSULATION. (S28) - STAINLESS STEEL INSULATION. (S29) - STAINLESS STEEL INSULATION. (S30) - STAINLESS STEEL INSULATION. (S31) - STAINLESS STEEL INSULATION. (S32) - STAINLESS STEEL INSULATION. (S33) - STAINLESS STEEL INSULATION. (S34) - STAINLESS STEEL INSULATION. (S35) - STAINLESS STEEL INSULATION. (S36) - STAINLESS STEEL INSULATION. (S37) - STAINLESS STEEL INSULATION. (S38) - STAINLESS STEEL INSULATION. (S39) - STAINLESS STEEL INSULATION. (S40) - STAINLESS STEEL INSULATION. (S41) - STAINLESS STEEL INSULATION. (S42) - STAINLESS STEEL INSULATION. (S43) - STAINLESS STEEL INSULATION. (S44) - STAINLESS STEEL INSULATION. (S45) - STAINLESS STEEL INSULATION. (S46) - STAINLESS STEEL INSULATION. (S47) - STAINLESS STEEL INSULATION. (S48) - STAINLESS STEEL INSULATION. (S49) - STAINLESS STEEL INSULATION. (S50) - STAINLESS STEEL INSULATION. (S51) - STAINLESS STEEL INSULATION. (S52) - STAINLESS STEEL INSULATION. (S53) - STAINLESS STEEL INSULATION. (S54) - STAINLESS STEEL INSULATION. (S55) - STAINLESS STEEL INSULATION. (S56) - STAINLESS STEEL INSULATION. (S57) - STAINLESS STEEL INSULATION. (S58) - STAINLESS STEEL INSULATION. (S59) - STAINLESS STEEL INSULATION. (S60) - STAINLESS STEEL INSULATION. (S61) - STAINLESS STEEL INSULATION. (S62) - STAINLESS STEEL INSULATION. (S63) - STAINLESS STEEL INSULATION. (S64) - STAINLESS STEEL INSULATION. (S65) - STAINLESS STEEL INSULATION. (S66) - STAINLESS STEEL INSULATION. (S67) - STAINLESS STEEL INSULATION. (S68) - STAINLESS STEEL INSULATION. (S69) - STAINLESS STEEL INSULATION. (S70) - STAINLESS STEEL INSULATION. (S71) - STAINLESS STEEL INSULATION. (S72) - STAINLESS STEEL INSULATION. (S73) - STAINLESS STEEL INSULATION. (S74) - STAINLESS STEEL INSULATION. (S75) - STAINLESS STEEL INSULATION. (S76) - STAINLESS STEEL INSULATION. (S77) - STAINLESS STEEL INSULATION. (S78) - STAINLESS STEEL INSULATION. (S79) - STAINLESS STEEL INSULATION. (S80) - STAINLESS STEEL INSULATION. (S81) - STAINLESS STEEL INSULATION. (S82) - STAINLESS STEEL INSULATION. (S83) - STAINLESS STEEL INSULATION. (S84) - STAINLESS STEEL INSULATION. (S85) - STAINLESS STEEL INSULATION. (S86) - STAINLESS STEEL INSULATION. (S87) - STAINLESS STEEL INSULATION. (S88) - STAINLESS STEEL INSULATION. (S89) - STAINLESS STEEL INSULATION. (S90) - STAINLESS STEEL INSULATION. (S91) - STAINLESS STEEL INSULATION. (S92) - STAINLESS STEEL INSULATION. (S93) - STAINLESS STEEL INSULATION. (S94) - STAINLESS STEEL INSULATION. (S95) - STAINLESS STEEL INSULATION. (S96) - STAINLESS STEEL INSULATION. (S97) - STAINLESS STEEL INSULATION. (S98) - STAINLESS STEEL INSULATION. (S99) - STAINLESS STEEL INSULATION. (S100) - STAINLESS STEEL INSULATION.	
PROJECT NO. : J-055 PROJECT : PROPOSED DEVELOPMENT ABOVE LIGHT RAIL TIN WING STOPP/STWTL NO.23, AREA 33, TIN SHUI WAI, N.T.	
TITLE : WINDOW SCHEDULE FOR TOWER 1 IN-STU WINDOW	
DATE : 22-Jun-22 SCALE : 1:40	
DRAWN BY : hcn CHECKED BY :	
PROJECT MANAGER : 黃特銘有限公司 黃特銘有限公司 110 Cheung Kuo Road, Kowloon HONG KONG TEL: 348111-4 FAX: 34822288	
DWG NO. : J055-00-W-0115 REV. : A	

WINDOW MARK	LOCATION	SECTION	QUANTITY	REMARKS
(X)	3/F-4S/E4/F.13/F.14/F.24/F.34/F.44/F OMITTED	UNIT A5	37 Nos	
(A1)	50mm ALUM. SECTION			
(S)	50mm ALUM. WINDOW SECTION, 4 BAR HINGE-LIP HING (HHMT-14)			

 美特鋁質 有限公司 WDF Aluminium Fabricator Ltd	工程號	J-856	計算	黃瓊玉	日期	2023.07.03	送呈	胡可
	地點名稱	天水圍客運站	核對	謝永林	日期	2023.07.05	副本	
	項目類別	TI區/佛沙窗	批准		A/C Code			
	地盤用玻璃B.M.表		修改版次		總計玻璃面積 (平方米):	1584.091	依據EI-39861計算	

序號	修改內容	玻璃編號	顏色與類型/加工圖參考	厚度 (mm)	玻璃尺寸		數量 (塊)	總面積 (平方米)	使用樓層	使用位置	分屬類型	分格 1	分格高度	使用窗號	MO1	MO2	MO3	樓層	每層用量
					寬度 (W mm)	高度 (H mm)													
1		EGL-1B-1a	EGL-1B	30	452	544.5	1	0.246	3/F	T1-A3	70梗窗	590	600	AW02R	1	0	0	1	1
2		EGL-1B-1a	EGL-1B	30	452	544.5	1	0.246	3/F	T1-A6	70梗窗	590	600	AW04c	1	0	0	1	1
3		EGL-1B-1b	EGL-1B	30	352	544.5	1	0.192	3/F	T1-A7	70梗窗	490	600	AW02b	1	0	0	1	1
4		EGL-1-1a	EGL-1	30	452	544.5	36	8.860	5/F-45/F	T1-A2	70梗窗	590	600	AW02	11	12	13	36	1
5		EGL-1-1a	EGL-1	30	452	544.5	111	27.319	3/F-45/F	T1-A1,B2,B8	70梗窗	590	600	AW02	36	36	39	37	3
6		EGL-1-1a	EGL-1	30	452	544.5	1	0.246	3/F	T1-A2	70梗窗	590	600	AW02R	1	0	0	1	1
7		EGL-1-1a	EGL-1	30	452	544.5	36	8.860	5/F-45/F	T1-A3	70梗窗	590	600	AW02R	11	12	13	36	1
8		EGL-1-1a	EGL-1	30	452	544.5	111	27.319	3/F-45/F	T1-B1,B3,A2	70梗窗	590	600	AW02R	36	36	39	37	3
9		EGL-1-1a	EGL-1	30	452	544.5	36	8.860	5/F-45/F	T1-A6	70梗窗	590	600	AW04c	11	12	13	36	1
10		EGL-1-1a	EGL-1	30	452	544.5	37	9.106	3/F-45/F	T1-A7	70梗窗	590	600	AW04c	12	12	13	37	1
11		EGL-1-1a	EGL-1	30	452	544.5	38	9.352	3/F-46/F	T1-A5	70梗窗	590	600	AW04c	12	12	14	38	1
12		EGL-1-1b	EGL-1	30	352	544.5	36	6.900	5/F-45/F	T1-B7	70梗窗	490	600	AW02a	11	12	13	36	1
13		EGL-1-1b	EGL-1	30	352	544.5	1	0.192	3/F	T1-B7	70梗窗	490	600	AW02aR	1	0	0	1	1
14		EGL-1-1b	EGL-1	30	352	544.5	36	6.900	5/F-45/F	T1-A7	70梗窗	490	600	AW02b	11	12	13	36	1
15		EGL-1-1b	EGL-1	30	352	544.5	76	14.566	3/F-46/F	T1-A5,B6	70梗窗	490	600	AW02b	24	24	28	38	2
16		EGL-1-1b	EGL-1	30	352	544.5	74	14.183	3/F-45/F	T1-A8,A8	70梗窗	490	600	AW02bR	24	24	26	37	2
17		EGL-1-1c	EGL-1	30	667	774.5	9	4.649	3/F-12/F	T1-B8	70梗窗	780	830	AW07	9	0	0	9	1
18		EGL-1-1	EGL-1	30	452	774.5	74	25.905	3/F-45/F	T1-A2,B3	70梗窗	590	830	AW03	24	24	26	37	2
19		EGL-1-1	EGL-1	30	452	774.5	74	25.905	3/F-45/F	T1-B2,A3	70梗窗	590	830	AW04	24	24	26	37	2
20		EGL-1-1	EGL-1	30	452	774.5	37	12.953	3/F-45/F	T1-B7	70梗窗	590	830	AW04aR	12	12	13	37	1
21		EGL-1-1	EGL-1	30	452	774.5	9	3.151	3/F-12/F	T1-B8	70梗窗	590	830	AW07	9	0	0	9	1
22		EGL-1-1	EGL-1	30	452	774.5	38	13.303	3/F-46/F	T1-B6	70梗窗	590	830	AW04b	12	12	14	38	1
23		EGL-1-2	EGL-1	30	410	1720	36	25.387	5/F-45/F	T1-A2	70梗窗	490	1780	AW02	11	12	13	36	1
24		EGL-1-2	EGL-1	30	410	1720	111	78.277	3/F-45/F	T1-A1,B2,B8	70梗窗	490	1780	AW02	36	36	39	37	3

美特鋁質 Wini Aluminium Fabricator Ltd 地盤用玻璃B.M.表	工程號: J-856	計算: 黃登玉	日期: 2023.07.03	送呈: 胡哥	註明: 計算參考數值/ 所屬位置分格
	地盤名稱: 天水圍天苑站	核對: 謝永林	日期: 2023.07.05	副本:	
	項目類別: T1座/佛沙窗	批准:	A/C Code:	(正式數)	
修改版次:		總計玻璃面積 (平方米): 1584.091		依據EI-3986計算	

序號	修改內容	玻璃編號	顏色與類型/加工圖參考	厚度 (mm)	玻璃尺寸		數量 (塊)	總面積 (平方米)	使用樓層	使用位置	分屬類型	分格高度	使用窗號	MO1		MO2		MO3		機構	每層用量
					寬度 (W mm)	高度 (H mm)								3F-17F	18F-30F	31F-46F					
25		EGL-1-2	EGL-1	30	410	1720	1	0.705	3/F	T1-A2	70梗窗	490	AW02R	1	0	0	1	1	1	1	1
26		EGL-1-2	EGL-1	30	410	1720	148	104.370	3/F-45F	T1-B1,B3,A2,A3	70梗窗	490	AW02R	48	48	52	37	4	4	4	4
27		EGL-1-2a	EGL-1	30	660	1720	36	40.867	5/F-45F	T1-B7	70梗窗	740	AW02a	11	12	13	36	1	1	1	1
28		EGL-1-2a	EGL-1	30	660	1720	1	1.135	3/F	T1-B7	70梗窗	740	AW02aR	1	0	0	1	1	1	1	1
29		EGL-1-2b	EGL-1	30	660	1720	37	42.002	3/F-45F	T1-A7	70梗窗	740	AW02b	12	12	13	37	1	1	1	1
30		EGL-1-2b	EGL-1	30	660	1720	76	86.275	3/F-46F	T1-A5,B6	70梗窗	740	AW02b	24	24	28	38	2	2	2	2
31		EGL-1-2b	EGL-1	30	660	1720	74	84.005	3/F-45F	T1-A8,A8	70梗窗	740	AW02bR	24	24	26	37	2	2	2	2
32		EGL-1-3	EGL-1	30	810	1950	74	116.883	3/F-45F	T1-A2,B3	70梗窗	890	AW03	24	24	26	37	2	2	2	2
33		EGL-1-4	EGL-1	30	610	1950	74	88.023	3/F-45F	T1-B2,A3	70梗窗	690	AW04	24	24	26	37	2	2	2	2
34		EGL-1-4a	EGL-1	30	760	1950	37	54.834	3/F-45F	T1-B7	70梗窗	840	AW04aR	12	12	13	37	1	1	1	1
35		EGL-1-4b	EGL-1	30	760	1950	38	56.316	3/F-46F	T1-B6	70梗窗	840	AW04b	12	12	14	38	1	1	1	1
36		EGL-1-4c	EGL-1	30	760	1720	74	96.733	3/F-45F	T1-A6,A7	70梗窗	840	AW04c	24	24	26	37	2	2	2	2
37		EGL-1-4c	EGL-1	30	760	1720	38	49.674	3/F-46F	T1-A5	70梗窗	840	AW04c	12	12	14	38	1	1	1	1
38		EGL-1-7	EGL-1	30	855	1950	9	15.005	3/F-12F	T1-B8	70梗窗	930	AW07	9	0	0	9	1	1	1	1
39		EGL-1A-1	EGL-1A	28	450	1064.5	36	17.245	5/F-45F	T1-A2	70生窗	590	AW02	11	12	13	36	1	1	1	1
40		EGL-1A-1	EGL-1A	28	450	1064.5	111	53.172	3/F-45F	T1-A1,B2,B8	70生窗	590	AW02	36	36	39	37	3	3	3	3
41		EGL-1A-1	EGL-1A	28	450	1064.5	1	0.479	3/F	T1-A2	70生窗	590	AW02R	1	0	0	1	1	1	1	1
42		EGL-1A-1	EGL-1A	28	450	1064.5	148	70.896	3/F-45F	T1-B1,B3,A2,A3	70生窗	590	AW02R	48	48	52	37	4	4	4	4
43		EGL-1A-1	EGL-1A	28	450	1064.5	74	35.448	3/F-45F	T1-A2,B3	70生窗	590	AW03	24	24	26	37	2	2	2	2
44		EGL-1A-1	EGL-1A	28	450	1064.5	74	35.448	3/F-45F	T1-B2,A3	70生窗	590	AW04	24	24	26	37	2	2	2	2
45		EGL-1A-1	EGL-1A	28	450	1064.5	37	17.724	3/F-45F	T1-B7	70生窗	590	AW04aR	12	12	13	37	1	1	1	1
46		EGL-1A-1	EGL-1A	28	450	1064.5	9	4.311	3/F-12F	T1-B8	70生窗	590	AW07	9	0	0	9	1	1	1	1
47		EGL-1A-1	EGL-1A	28	450	1064.5	38	18.203	3/F-46F	T1-B6	70生窗	590	AW04b	12	12	14	38	1	1	1	1
48		EGL-1A-1	EGL-1A	28	450	1064.5	74	35.448	3/F-45F	T1-A6,A7	70生窗	590	AW04c	24	24	26	37	2	2	2	2

美特鋁質有限公司 WMT Aluminium Fabricator Ltd.		工程號: J-856	計算: 黃瓊玉	日期: 2023.07.03	送呈: 胡哥	註明: 計算參考數值/ 所屬位置分格															
地盤名稱: 天水圍天瑞站		核對: 謝永林	日期: 2023.07.05	副本:																	
項目類別: TI1區/佛沙徑		批准:	A/C Code:	(正式數)																	
修改版次:		總計玻璃面積 (平方米): 1584.091			依據EI-39861計算																
序號	修改內容	玻璃編號	顏色與類型/加工圖參考	厚度 (mm)	玻璃尺寸		數量 (塊)	總面積 (平方米)	使用樓層	使用位置	分屬類型	分格 1	分格 高度	使用窗號	MO1		MO2		MO3		每層用 量
					寬度 (W mm)	高度 (H mm)									3/F-17/F	18/F-30/F	31/F-46/F				
49		EGL-1A-1		28	450	1064.5	38	18.203	3/F-46/F	T1-A5	70生窗	590	1180	AW04c	12	12	14	38	1		
50		EGL-1A-2		28	350	1064.5	36	13.413	5/F-45/F	T1-B7	70生窗	490	1180	AW02a	11	12	13	36	1		
51		EGL-1A-2		28	350	1064.5	1	0.373	3/F	T1-B7	70生窗	490	1180	AW02aR	1	0	0	1	1		
52		EGL-1A-2		28	350	1064.5	37	13.785	3/F-45/F	T1-A7	70生窗	490	1180	AW02b	12	12	13	37	1		
53		EGL-1A-2		28	350	1064.5	76	28.316	3/F-46/F	T1-A5,B6	70生窗	490	1180	AW02b	24	24	28	38	2		
54		EGL-1A-2		28	350	1064.5	74	27.571	3/F-45/F	T1-A8,A8	70生窗	490	1180	AW02bR	24	24	26	37	2		
55		EGL-1A-4		28	665	1064.5	9	6.371	3/F-12/F	T1-B8	70生窗	780	1180	AW07	9	0	0	9	1		
56		EGL-2-6		10	450	1080	37	17.982	3/F-45/F	T1-B3	50生窗	580	1210	AW06	12	12	13	37	1		
						合計:	2647	1584.091						合計:	885	840	922				
1) 本表中玻璃採用三鑫公司產玻璃，																					
2) 本表中所有玻璃對角線尺寸偏差要求不超過負2mm。																					
3) 本表中玻璃要求粗磨邊處理並倒棱角，攔河玻璃頂底要精磨邊，而所有玻璃之人爐方向需保持一致。																					
4) 本表中所有玻璃成品均需做雙面保護，用透明靜電膠紙加四周一寸FK白膠紙做雙面加固保護處理。																					
5) 本表中所有玻璃成品均需注明室內外及其玻璃編號使用位置樓層，以便識別。																					
EGL-1--8mmHS+12mm AIR GAP+10mmTP THK. I.G.U.																					
EGL-1B--8mmHS+12mm AIR GAP+10mm CLEAR TEMPERED ACID ETCHED THK. (FROSTED ON #3)I.G.U																					
EGL-1A-8mmHS+12mm AIR GAP+8mmTP THK. I.G.U.																					
EGL-2--10mm THK. CRYSTAL GRAY TEMPERED GLASS(FOR KIT & ST)																					
加工注意																					
事項/玻璃																					
類型描述:																					

MHI Aluminum Fabricator Ltd. 地盤用玻璃B.M.表	工程號: J-856	計算: 方強	日期: 2023.07.03	送呈: 胡哥	註明: 計算參考數值/ 所屬位置分格	
	地盤名稱: 天水圍衣廠站	核對: 謝永林	日期: 2023.07.05	副本:		
	項目類別: T1塵/佛沙窗	批准:	A/C Code:	(參考數)		
修改版次:		總計玻璃面積 (平方米): 1584.091		依據EI-39861計算		

序號	修改內容	玻璃編號	顏色與類型/加工圖參考	厚度 (mm)	玻璃尺寸		數量 (塊)	總面積 (平方米)	使用樓層	使用位置	分屬類型	分格 1	分格高度	使用窗號	MO1		MO2		MO3		每層用量
					寬度 (W mm)	高度 (H mm)									3/F-17/F	18/F-30/F	31/F-46/F				
1		EGL-1B-1a	EGL-1B	30	452	544.5	1	0.246	3/F	T1-A3	70梗窗	590	600	AW02R	1	0	0	0	1	1	
2		EGL-1B-1a	EGL-1B	30	452	544.5	1	0.246	3/F	T1-A6	70梗窗	590	600	AW04c	1	0	0	0	1	1	
3		EGL-1B-1b	EGL-1B	30	352	544.5	1	0.192	3/F	T1-A7	70梗窗	490	600	AW02b	1	0	0	0	1	1	
4		EGL-1-1a	EGL-1	30	452	544.5	36	8.860	5/F-45/F	T1-A2	70梗窗	590	600	AW02	11	12	13	13	36	1	
5		EGL-1-1a	EGL-1	30	452	544.5	111	27.319	3/F-45/F	T1-A1,B2,B8	70梗窗	590	600	AW02	36	36	39	39	37	3	
6		EGL-1-1a	EGL-1	30	452	544.5	1	0.246	3/F	T1-A2	70梗窗	590	600	AW02R	1	0	0	0	1	1	
7		EGL-1-1a	EGL-1	30	452	544.5	36	8.860	5/F-45/F	T1-A3	70梗窗	590	600	AW02R	11	12	13	13	36	1	
8		EGL-1-1a	EGL-1	30	452	544.5	111	27.319	3/F-45/F	T1-B1,B3,A2	70梗窗	590	600	AW02R	36	36	39	39	37	3	
9		EGL-1-1a	EGL-1	30	452	544.5	36	8.860	5/F-45/F	T1-A6	70梗窗	590	600	AW04c	11	12	13	13	36	1	
10		EGL-1-1a	EGL-1	30	452	544.5	37	9.106	3/F-45/F	T1-A7	70梗窗	590	600	AW04c	12	12	13	13	37	1	
11		EGL-1-1a	EGL-1	30	452	544.5	38	9.352	3/F-46/F	T1-A5	70梗窗	590	600	AW04c	12	12	14	14	38	1	
12		EGL-1-1b	EGL-1	30	352	544.5	36	6.900	5/F-45/F	T1-B7	70梗窗	490	600	AW02a	11	12	13	13	36	1	
13		EGL-1-1b	EGL-1	30	352	544.5	1	0.192	3/F	T1-B7	70梗窗	490	600	AW02aR	1	0	0	0	1	1	
14		EGL-1-1b	EGL-1	30	352	544.5	36	6.900	5/F-45/F	T1-A7	70梗窗	490	600	AW02b	11	12	13	13	36	1	
15		EGL-1-1b	EGL-1	30	352	544.5	76	14.566	3/F-46/F	T1-A5,B6	70梗窗	490	600	AW02b	24	24	28	28	38	2	
16		EGL-1-1b	EGL-1	30	352	544.5	74	14.183	3/F-45/F	T1-A8,A8	70梗窗	490	600	AW02bR	24	24	26	26	37	2	
17		EGL-1-1c	EGL-1	30	667	774.5	9	4.649	3/F-12/F	T1-B8	70梗窗	780	830	AW07	9	0	0	0	9	1	
18		EGL-1-1	EGL-1	30	452	774.5	74	25.905	3/F-45/F	T1-A2,B3	70梗窗	590	830	AW03	24	24	26	26	37	2	
19		EGL-1-1	EGL-1	30	452	774.5	74	25.905	3/F-45/F	T1-B2,A3	70梗窗	590	830	AW04	24	24	26	26	37	2	
20		EGL-1-1	EGL-1	30	452	774.5	37	12.953	3/F-45/F	T1-B7	70梗窗	590	830	AW04aR	12	12	13	13	37	1	
21		EGL-1-1	EGL-1	30	452	774.5	9	3.151	3/F-12/F	T1-B8	70梗窗	590	830	AW07	9	0	0	0	9	1	
22		EGL-1-1	EGL-1	30	452	774.5	38	13.303	3/F-46/F	T1-B6	70梗窗	590	830	AW04b	12	12	14	14	38	1	
23		EGL-1-2	EGL-1	30	410	1720	36	25.387	5/F-45/F	T1-A2	70梗窗	490	1780	AW02	11	12	13	13	36	1	
24		EGL-1-2	EGL-1	30	410	1720	111	78.277	3/F-45/F	T1-A1,B2,B8	70梗窗	490	1780	AW02	36	36	39	39	37	3	

 美特鋁質 有限公司 MPT Aluminum Fabricator Ltd.	工程號	J-856	計算	方強	日期	2023.07.03	送呈	胡哥	
	地點名稱	天水圍交椅站	核對	謝永林	日期	2023.07.05	副本		
	項目類別	TI屋/佛沙窗	批准		A/C Code:				
	修改內容	玻璃編號	修改版本:	總計玻璃面積 (平方米): 1584.091					依據EI-39861計算

序號	修改內容	玻璃編號	顏色與類型/加工圖參考	厚度 (mm)	玻璃尺寸		數量 (塊)	總面積 (平方米)	使用樓層	使用位置	分屬類型	分格 1	分格 高度	使用窗號	MO1 3F-17F	MO2 18F-30F	MO3 31F-46F	每層用 膠層	每層用 量
					寬度 (W mm)	高度 (H mm)													
					註明：計算參考數值/ 所屬位置分格														
25		EGL-1-2	EGL-1	30	410	1720	1	0.705	3F	TI-A2	70梗窗	490	1780	AW02R	1	0	0	1	1
26		EGL-1-2	EGL-1	30	410	1720	148	104.370	3F-45F	TI-B1,B3,A2,A3	70梗窗	490	1780	AW02R	48	48	52	37	4
27		EGL-1-2a	EGL-1	30	660	1720	36	40.867	5F-45F	TI-B7	70梗窗	740	1780	AW02a	11	12	13	36	1
28		EGL-1-2a	EGL-1	30	660	1720	1	1.135	3F	TI-B7	70梗窗	740	1780	AW02aR	1	0	0	1	1
29		EGL-1-2b	EGL-1	30	660	1720	37	42.002	3F-45F	TI-A7	70梗窗	740	1780	AW02b	12	12	13	37	1
30		EGL-1-2b	EGL-1	30	660	1720	76	86.275	3F-46F	TI-A5,B6	70梗窗	740	1780	AW02b	24	24	28	38	2
31		EGL-1-2b	EGL-1	30	660	1720	74	84.005	3F-45F	TI-A8,A8	70梗窗	740	1780	AW02bR	24	24	26	37	2
32		EGL-1-3	EGL-1	30	810	1950	74	116.883	3F-45F	TI-A2,B3	70梗窗	890	2010	AW03	24	24	26	37	2
33		EGL-1-4	EGL-1	30	610	1950	74	88.023	3F-45F	TI-B2,A3	70梗窗	690	2010	AW04	24	24	26	37	2
34		EGL-1-4a	EGL-1	30	760	1950	37	54.834	3F-45F	TI-B7	70梗窗	840	2010	AW04aR	12	12	13	37	1
35		EGL-1-4b	EGL-1	30	760	1950	38	56.316	3F-46F	TI-B6	70梗窗	840	2010	AW04b	12	12	14	38	1
36		EGL-1-4c	EGL-1	30	760	1720	74	96.733	3F-45F	TI-A6,A7	70梗窗	840	1780	AW04c	24	24	26	37	2
37		EGL-1-4c	EGL-1	30	760	1720	38	49.674	3F-46F	TI-A5	70梗窗	840	1780	AW04c	12	12	14	38	1
38		EGL-1-7	EGL-1	30	855	1950	9	15.005	3F-12F	TI-B8	70梗窗	930	2010	AW07	9	0	0	9	1
39		EGL-1A-1	EGL-1A	28	450	1064.5	36	17.245	5F-45F	TI-A2	70生窗	590	1180	AW02	11	12	13	36	1
40		EGL-1A-1	EGL-1A	28	450	1064.5	111	53.172	3F-45F	TI-A1,B2,B8	70生窗	590	1180	AW02	36	36	39	37	3
41		EGL-1A-1	EGL-1A	28	450	1064.5	1	0.479	3F	TI-A2	70生窗	590	1180	AW02R	1	0	0	1	1
42		EGL-1A-1	EGL-1A	28	450	1064.5	148	70.896	3F-45F	TI-B1,B3,A2,A3	70生窗	590	1180	AW02R	48	48	52	37	4
43		EGL-1A-1	EGL-1A	28	450	1064.5	74	35.448	3F-45F	TI-A2,B3	70生窗	590	1180	AW03	24	24	26	37	2
44		EGL-1A-1	EGL-1A	28	450	1064.5	74	35.448	3F-45F	TI-B2,A3	70生窗	590	1180	AW04	24	24	26	37	2
45		EGL-1A-1	EGL-1A	28	450	1064.5	37	17.724	3F-45F	TI-B7	70生窗	590	1180	AW04aR	12	12	13	37	1
46		EGL-1A-1	EGL-1A	28	450	1064.5	9	4.311	3F-12F	TI-B8	70生窗	590	1180	AW07	9	0	0	9	1
47		EGL-1A-1	EGL-1A	28	450	1064.5	38	18.203	3F-46F	TI-B6	70生窗	590	1180	AW04b	12	12	14	38	1
48		EGL-1A-1	EGL-1A	28	450	1064.5	74	35.448	3F-45F	TI-A6,A7	70生窗	590	1180	AW04c	24	24	26	37	2

美特鋁質有限公司 WOT Aluminium Fabricator Ltd.		工程號: J-856	計算: 方強	日期: 2023.07.03	送呈: 胡哥	註明: 計算參考數值/ 所屬位置分格													
地盤名稱: 天水圍天線站		核對: 謝永林	日期: 2023.07.05	副本:															
項目類別: TI膠/佛沙窗		批准:	A/C Code:	(參考數)															
修改版次:		總計玻璃面積 (平方米): 1584.091			依據EI-39860計算														
序號	修改內容	玻璃編號	顏色與類型/加工圖參考	厚度 (mm)	玻璃尺寸		數量 (塊)	總面積 (平方米)	使用機層	使用位置	分屬類型	分格 1	分格 高度	使用窗號	MO3			機層	每層用 量
					寬度 (W mm)	高度 (H mm)									31F-17F	18F-30F	31F-46F		
49		EGL-1A-1		28	450	1064.5	38	18.203	3/F-46F	T1-A5	70生窗	590	1180	AW04c	12	12	14	38	1
50		EGL-1A-2		28	350	1064.5	36	13.413	5/F-45F	T1-B7	70生窗	490	1180	AW02a	11	12	13	36	1
51		EGL-1A-2		28	350	1064.5	1	0.373	3/F	T1-B7	70生窗	490	1180	AW02aR	1	0	0	1	1
52		EGL-1A-2		28	350	1064.5	37	13.785	3/F-45F	T1-A7	70生窗	490	1180	AW02b	12	12	13	37	1
53		EGL-1A-2		28	350	1064.5	76	28.316	3/F-46F	T1-A5,B6	70生窗	490	1180	AW02b	24	24	28	38	2
54		EGL-1A-2		28	350	1064.5	74	27.571	3/F-45F	T1-A8,A8	70生窗	490	1180	AW02bR	24	24	26	37	2
55		EGL-1A-4		28	665	1064.5	9	6.371	3/F-12F	T1-B8	70生窗	780	1180	AW07	9	0	0	9	1
56		EGL-2-6		10	450	1080	37	17.982	3/F-45F	T1-B3	50生窗	580	1210	AW06	12	12	13	37	1
						合計:	2647	1584.091						合計:	885	840	922		

1).本表中玻璃採用三鑫公司產玻璃,

2).本表中所有玻璃對角線尺寸偏差要求不超過負2mm。

3).本表中玻璃要求粗磨邊處理並倒棱角,攔河玻璃頂底要精磨邊,而所有玻璃之人邊方向需保持一致。

4).本表中所有玻璃成品均需做雙面保護,用透明靜電膠紙加四周一寸FK白膠紙做雙面加面保護處理。

5).本表中所有玻璃成品均需注明室內外及其玻璃編號使用位置/機層,以便識別。


EGL-1--8mmHS+12mm AIR GAP+10mmTP THK. I.G.U.

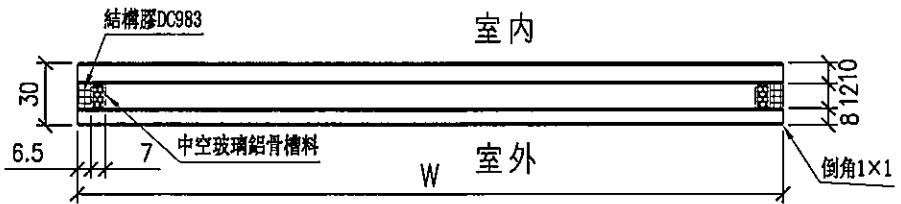
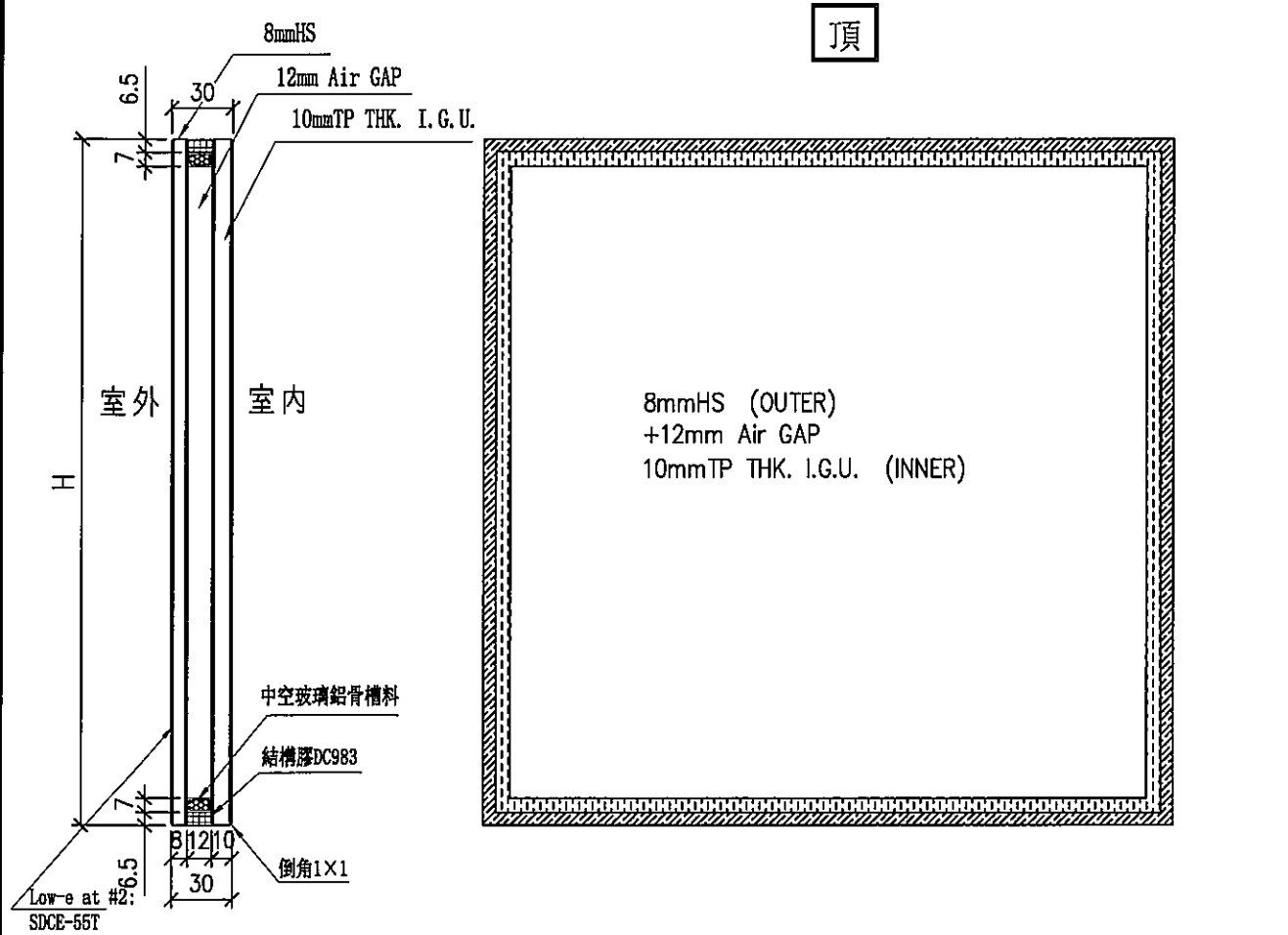
EGL-1B--8mmHS+12mm AIR GAP+10mm CLEAR TEMPERED ACID ETCHED THK. (FROSTED ON #3).I.G.U

EGL-1A-8mmHS+12mm AIR GAP+8mmTP THK. I.G.U.


EGL-2--10mm THK. CRYSTAL GRAY TEMPERED GLASS(FOR KIT & ST)

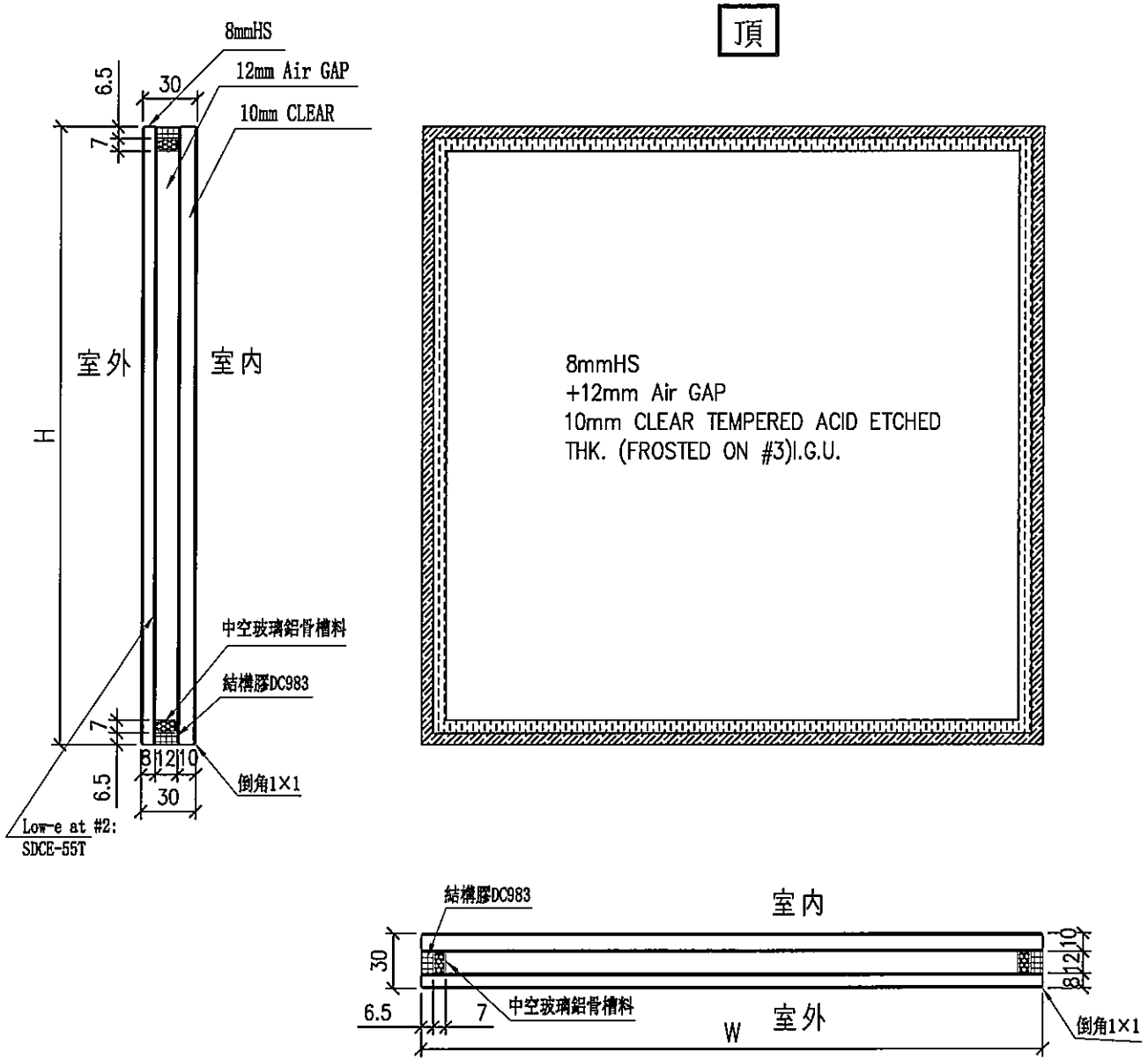
加工注意
事項/玻璃
類型描
述:

 美特鋁質有限公司 MIDI Aluminium Fabricator Ltd.	類別	物料號		
	制圖	黃瓊玉	2023.02.24	圖號 EGL-1
修改		復核	謝永林	2023.02.25
日期		批准		
			數量	見BOM表
			位置	見BOM表




工程號	J-856	地盤	天水圍天榮站	附 件
名稱	玻璃加工圖 (大梗窗玻璃+小梗窗玻璃) 採用			
材料		地盤	√	
顏色	8mmHS+12mm AIR GAP+10mmTP THK. I.G.U.	工廠		

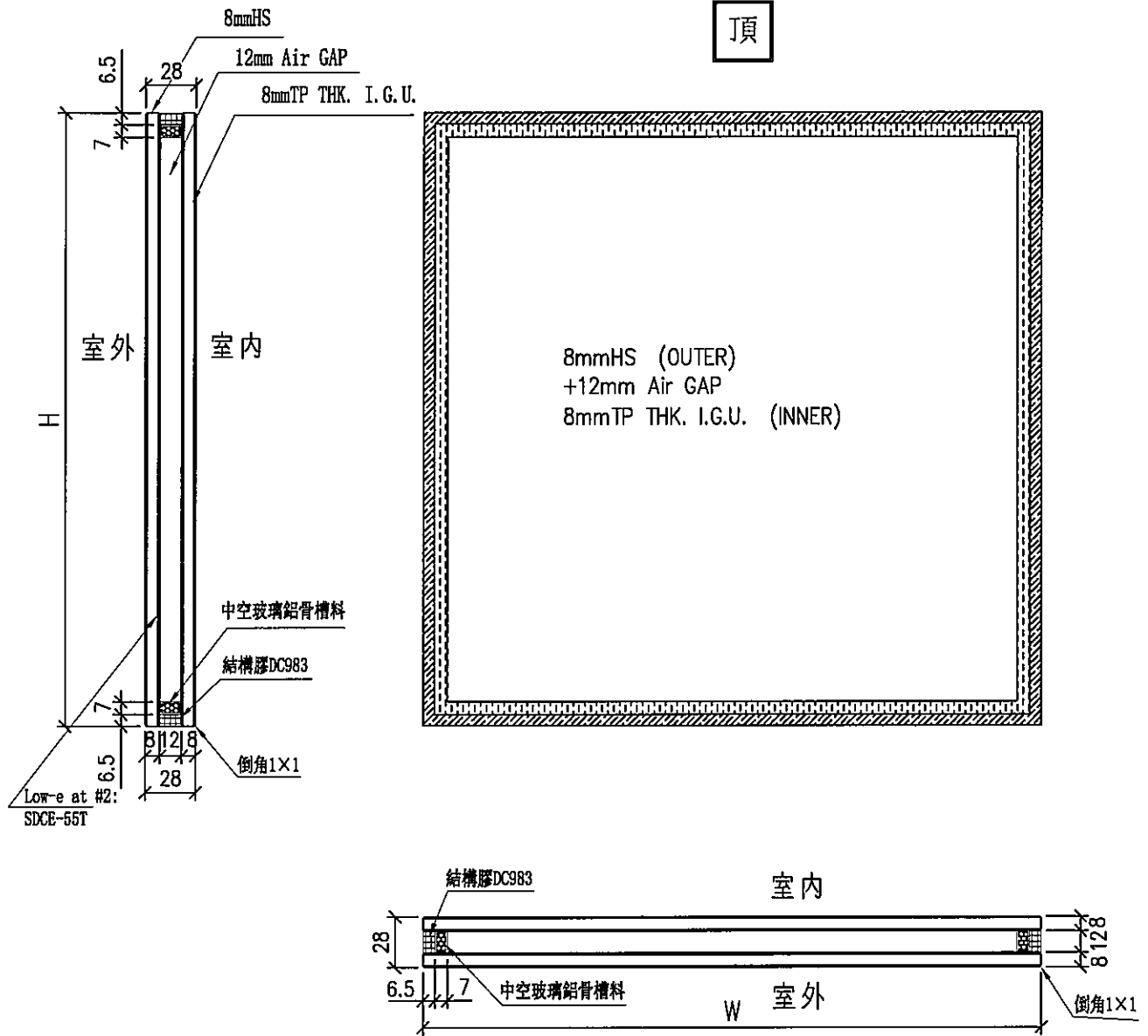
 美特鋁質有限公司 MIDI Aluminium Fabricator Ltd.				類別	物料號		
修改				制圖 黃瓊玉	2023.06.29	圖號 EGL-1B	
日期				復核 謝永林	2023.06.29	數量 見BOM表	
				批准		位置 見BOM表	



工程號	J-856	地盤	天水圍天榮站	附 件
名稱	玻璃加工圖 (小梗窗玻璃)		採用	
材料			地盤 <input checked="" type="checkbox"/>	
顏色	8mmHS+12mm AIR GAP+10mmCLEAR		工廠 <input type="checkbox"/>	


EG-DWG4

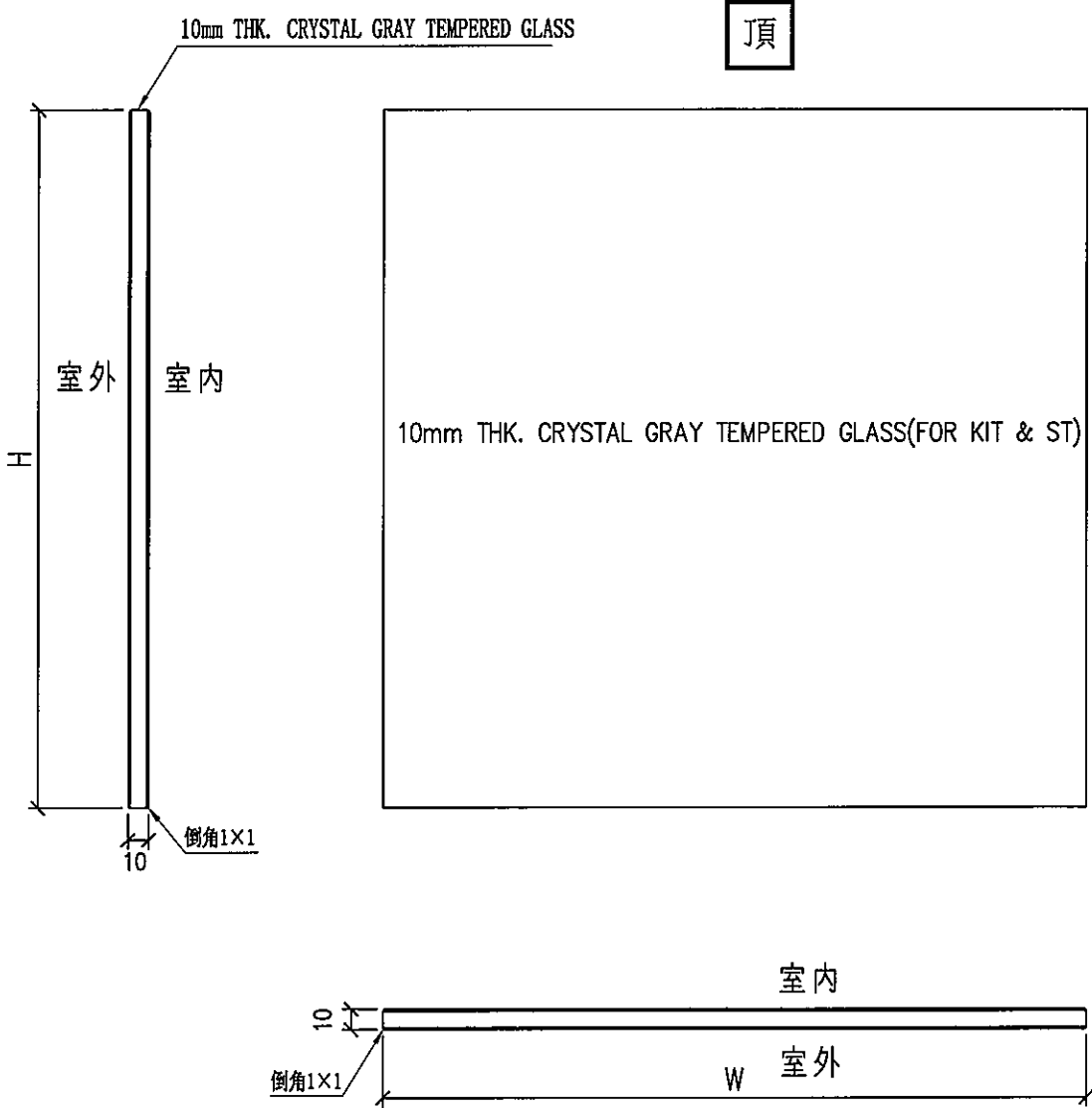
 美特鋁質有限公司 MIDI Aluminium Fabricator Ltd.				類別	物料號			
修改				制圖	黃瓊玉	2023.02.24	圖號	EGL-1A
日期				復核	謝永林	2023.02.25	數量	見BOM表
				批准			位置	見BOM表



工程號	J-856	地盤	天水圍天樂站	附 件	
名稱	玻璃加工圖 (70生窗玻璃)		採用		
材料			地盤		√
顏色	8mmHS+12mm AIR GAP+8mmTP THK. I.G.U.		工廠		

EG-DWG4

 美特鋁質有限公司 MIDI Aluminium Fabricator Ltd.				類別		物料號	
修改				制圖	黃瓊玉	2023.02.24	圖號 EGL-2
日期				復核	謝永林	2023.02.25	數量 見BOM表
				批准			位置 見BOM表



工程號	J-856	地盤	天水圍天榮站	附 件
名稱	玻璃加工圖 (50生窗玻璃)		採用	
材料		地盤	√	
顏色	10mm THK. CRYSTAL GRAY TEMPERED GLASS		工廠	

DATE: 02-Aug-21
 SCALE: 1:40
 DRAWN BY: JHW
 CHECKED BY:
 PROJECT: PROPOSED DEVELOPMENT ABOVE LIGHT RAIL TR WING STOP-TWNTL NO.23, AREA 337IN SHUI WAI, N.T.
 TITLE: WINDOW SCHEDULE FOR TOWER 1 ALUM. WINDOW
 JOB NO.: J-806

CLIENT: SUN HUNG KAI
 REAL ESTATE DEVELOPMENT LTD.
 477 號 1 樓 101 室 香港, 德輔道中

ARCHITECT: lwk&partners
 怡和建築有限公司
 10/F, 100, Des Voeux Road, Hong Kong

MEP CONTRACTOR: 怡和建築有限公司
 Yee Fui Building Contractors Ltd.

STRUCTURAL ENGINEER: ARUP

TRADE CONSULTANT: ALPHA CONSULTING LIMITED
 Steel Structure & Trade Specialist

NOTES:
 1. ALL DIMENSIONS ARE IN MM.
 2. ALL DIMENSIONS ARE MEASD FROM OUTSIDE.
 3. ALL DIMENSIONS TO BE KEPT ON SITE BEFORE FABRICATION.
 (REFER TO)

LEGEND:
 1. FILL - FINISHED FLOOR LEVEL
 2. S.F.L. - STRUCTURAL FLOOR LEVEL
 3. - - - - - RECESSED JOINT
 4. - - - - - LATERAL WIND NO.
 5. - - - - - REFER SHEET NO.

1. FILL - FINISHED FLOOR LEVEL
 2. S.F.L. - STRUCTURAL FLOOR LEVEL
 3. - - - - - RECESSED JOINT
 4. - - - - - LATERAL WIND NO.
 5. - - - - - REFER SHEET NO.

6. S.F.L. - FINISHED FLOOR LEVEL
 7. S.F.L. - STRUCTURAL FLOOR LEVEL
 8. - - - - - RECESSED JOINT
 9. - - - - - LATERAL WIND NO.
 10. - - - - - REFER SHEET NO.

11. S.F.L. - FINISHED FLOOR LEVEL
 12. S.F.L. - STRUCTURAL FLOOR LEVEL
 13. - - - - - RECESSED JOINT
 14. - - - - - LATERAL WIND NO.
 15. - - - - - REFER SHEET NO.

16. S.F.L. - FINISHED FLOOR LEVEL
 17. S.F.L. - STRUCTURAL FLOOR LEVEL
 18. - - - - - RECESSED JOINT
 19. - - - - - LATERAL WIND NO.
 20. - - - - - REFER SHEET NO.

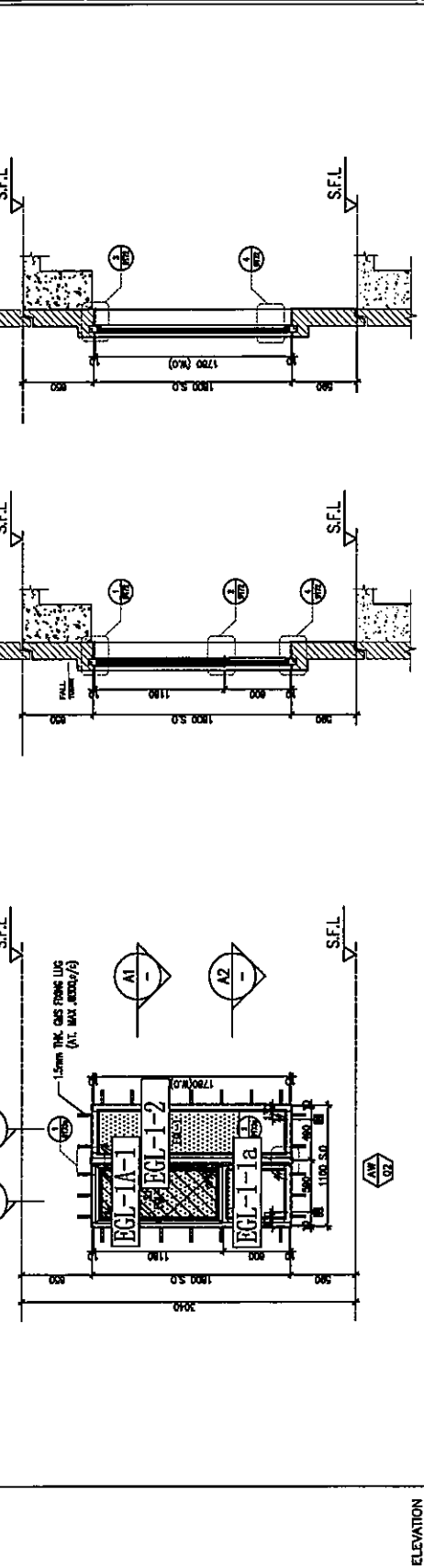
21. S.F.L. - FINISHED FLOOR LEVEL
 22. S.F.L. - STRUCTURAL FLOOR LEVEL
 23. - - - - - RECESSED JOINT
 24. - - - - - LATERAL WIND NO.
 25. - - - - - REFER SHEET NO.

26. S.F.L. - FINISHED FLOOR LEVEL
 27. S.F.L. - STRUCTURAL FLOOR LEVEL
 28. - - - - - RECESSED JOINT
 29. - - - - - LATERAL WIND NO.
 30. - - - - - REFER SHEET NO.

31. S.F.L. - FINISHED FLOOR LEVEL
 32. S.F.L. - STRUCTURAL FLOOR LEVEL
 33. - - - - - RECESSED JOINT
 34. - - - - - LATERAL WIND NO.
 35. - - - - - REFER SHEET NO.

36. S.F.L. - FINISHED FLOOR LEVEL
 37. S.F.L. - STRUCTURAL FLOOR LEVEL
 38. - - - - - RECESSED JOINT
 39. - - - - - LATERAL WIND NO.
 40. - - - - - REFER SHEET NO.

LOCATION	REQUIRED	OPERABLE AREA	GLAZING AREA	GLAZING AREA
(A1-803)		0.420	0.548	0.965
(B1-803)		0.283	0.420	



WINDOW MARK	LOCATION	SECTION	GLAZING	QUANTITY	REMARKS
(A1-803)	3/F-E-43/F(4/F,13/F,14/F,24/F,34/F,44/F OMITTED) UNIT A1	70mm ALUM. SECTION	EGL-1, EGL-1A	37 Nos	FAÇADE(TYPE TIPFD04R FOR 3/F-E-45/F) .4 BAR HINGE-UP HING (HHMS-N16)
(B1-803)	3/F-E-43/F(4/F,13/F,14/F,24/F,34/F,44/F OMITTED) UNIT B1	70mm ALUM. SECTION	EGL-1, EGL-1A	37 Nos	FAÇADE(TYPE TIPFD02R/ TIPFD02 FOR 3/F-E-45/F) .4 BAR HINGE-UP HING (HHMS-N16)

DATE: 12-14-21
 DRAWN BY: J-505
 CHECKED BY: [Signature]
 SCALE: 1:50
 PROJECT: PROPOSED DEVELOPMENT ABOVE LIGHT RAIL TM WING STOP/SWILL HOLLANDIA 33/1R SHUI WAH, N.T.
 TITLE: WINDOW SCHEDULE FOR TOWER 1 ALUM. WINDOW

CLIENT: SUN HUNG KAI
 REAL ESTATE DEVELOPMENT
 427, 429, 431, 433, 435, 437, 439, 441, 443, 445, 447, 449, 451, 453, 455, 457, 459, 461, 463, 465, 467, 469, 471, 473, 475, 477, 479, 481, 483, 485, 487, 489, 491, 493, 495, 497, 499, 501, 503, 505, 507, 509, 511, 513, 515, 517, 519, 521, 523, 525, 527, 529, 531, 533, 535, 537, 539, 541, 543, 545, 547, 549, 551, 553, 555, 557, 559, 561, 563, 565, 567, 569, 571, 573, 575, 577, 579, 581, 583, 585, 587, 589, 591, 593, 595, 597, 599, 601, 603, 605, 607, 609, 611, 613, 615, 617, 619, 621, 623, 625, 627, 629, 631, 633, 635, 637, 639, 641, 643, 645, 647, 649, 651, 653, 655, 657, 659, 661, 663, 665, 667, 669, 671, 673, 675, 677, 679, 681, 683, 685, 687, 689, 691, 693, 695, 697, 699, 701, 703, 705, 707, 709, 711, 713, 715, 717, 719, 721, 723, 725, 727, 729, 731, 733, 735, 737, 739, 741, 743, 745, 747, 749, 751, 753, 755, 757, 759, 761, 763, 765, 767, 769, 771, 773, 775, 777, 779, 781, 783, 785, 787, 789, 791, 793, 795, 797, 799, 801, 803, 805, 807, 809, 811, 813, 815, 817, 819, 821, 823, 825, 827, 829, 831, 833, 835, 837, 839, 841, 843, 845, 847, 849, 851, 853, 855, 857, 859, 861, 863, 865, 867, 869, 871, 873, 875, 877, 879, 881, 883, 885, 887, 889, 891, 893, 895, 897, 899, 901, 903, 905, 907, 909, 911, 913, 915, 917, 919, 921, 923, 925, 927, 929, 931, 933, 935, 937, 939, 941, 943, 945, 947, 949, 951, 953, 955, 957, 959, 961, 963, 965, 967, 969, 971, 973, 975, 977, 979, 981, 983, 985, 987, 989, 991, 993, 995, 997, 999, 1001, 1003, 1005, 1007, 1009, 1011, 1013, 1015, 1017, 1019, 1021, 1023, 1025, 1027, 1029, 1031, 1033, 1035, 1037, 1039, 1041, 1043, 1045, 1047, 1049, 1051, 1053, 1055, 1057, 1059, 1061, 1063, 1065, 1067, 1069, 1071, 1073, 1075, 1077, 1079, 1081, 1083, 1085, 1087, 1089, 1091, 1093, 1095, 1097, 1099, 1101, 1103, 1105, 1107, 1109, 1111, 1113, 1115, 1117, 1119, 1121, 1123, 1125, 1127, 1129, 1131, 1133, 1135, 1137, 1139, 1141, 1143, 1145, 1147, 1149, 1151, 1153, 1155, 1157, 1159, 1161, 1163, 1165, 1167, 1169, 1171, 1173, 1175, 1177, 1179, 1181, 1183, 1185, 1187, 1189, 1191, 1193, 1195, 1197, 1199, 1201, 1203, 1205, 1207, 1209, 1211, 1213, 1215, 1217, 1219, 1221, 1223, 1225, 1227, 1229, 1231, 1233, 1235, 1237, 1239, 1241, 1243, 1245, 1247, 1249, 1251, 1253, 1255, 1257, 1259, 1261, 1263, 1265, 1267, 1269, 1271, 1273, 1275, 1277, 1279, 1281, 1283, 1285, 1287, 1289, 1291, 1293, 1295, 1297, 1299, 1301, 1303, 1305, 1307, 1309, 1311, 1313, 1315, 1317, 1319, 1321, 1323, 1325, 1327, 1329, 1331, 1333, 1335, 1337, 1339, 1341, 1343, 1345, 1347, 1349, 1351, 1353, 1355, 1357, 1359, 1361, 1363, 1365, 1367, 1369, 1371, 1373, 1375, 1377, 1379, 1381, 1383, 1385, 1387, 1389, 1391, 1393, 1395, 1397, 1399, 1401, 1403, 1405, 1407, 1409, 1411, 1413, 1415, 1417, 1419, 1421, 1423, 1425, 1427, 1429, 1431, 1433, 1435, 1437, 1439, 1441, 1443, 1445, 1447, 1449, 1451, 1453, 1455, 1457, 1459, 1461, 1463, 1465, 1467, 1469, 1471, 1473, 1475, 1477, 1479, 1481, 1483, 1485, 1487, 1489, 1491, 1493, 1495, 1497, 1499, 1501, 1503, 1505, 1507, 1509, 1511, 1513, 1515, 1517, 1519, 1521, 1523, 1525, 1527, 1529, 1531, 1533, 1535, 1537, 1539, 1541, 1543, 1545, 1547, 1549, 1551, 1553, 1555, 1557, 1559, 1561, 1563, 1565, 1567, 1569, 1571, 1573, 1575, 1577, 1579, 1581, 1583, 1585, 1587, 1589, 1591, 1593, 1595, 1597, 1599, 1601, 1603, 1605, 1607, 1609, 1611, 1613, 1615, 1617, 1619, 1621, 1623, 1625, 1627, 1629, 1631, 1633, 1635, 1637, 1639, 1641, 1643, 1645, 1647, 1649, 1651, 1653, 1655, 1657, 1659, 1661, 1663, 1665, 1667, 1669, 1671, 1673, 1675, 1677, 1679, 1681, 1683, 1685, 1687, 1689, 1691, 1693, 1695, 1697, 1699, 1701, 1703, 1705, 1707, 1709, 1711, 1713, 1715, 1717, 1719, 1721, 1723, 1725, 1727, 1729, 1731, 1733, 1735, 1737, 1739, 1741, 1743, 1745, 1747, 1749, 1751, 1753, 1755, 1757, 1759, 1761, 1763, 1765, 1767, 1769, 1771, 1773, 1775, 1777, 1779, 1781, 1783, 1785, 1787, 1789, 1791, 1793, 1795, 1797, 1799, 1801, 1803, 1805, 1807, 1809, 1811, 1813, 1815, 1817, 1819, 1821, 1823, 1825, 1827, 1829, 1831, 1833, 1835, 1837, 1839, 1841, 1843, 1845, 1847, 1849, 1851, 1853, 1855, 1857, 1859, 1861, 1863, 1865, 1867, 1869, 1871, 1873, 1875, 1877, 1879, 1881, 1883, 1885, 1887, 1889, 1891, 1893, 1895, 1897, 1899, 1901, 1903, 1905, 1907, 1909, 1911, 1913, 1915, 1917, 1919, 1921, 1923, 1925, 1927, 1929, 1931, 1933, 1935, 1937, 1939, 1941, 1943, 1945, 1947, 1949, 1951, 1953, 1955, 1957, 1959, 1961, 1963, 1965, 1967, 1969, 1971, 1973, 1975, 1977, 1979, 1981, 1983, 1985, 1987, 1989, 1991, 1993, 1995, 1997, 1999, 2001, 2003, 2005, 2007, 2009, 2011, 2013, 2015, 2017, 2019, 2021, 2023, 2025, 2027, 2029, 2031, 2033, 2035, 2037, 2039, 2041, 2043, 2045, 2047, 2049, 2051, 2053, 2055, 2057, 2059, 2061, 2063, 2065, 2067, 2069, 2071, 2073, 2075, 2077, 2079, 2081, 2083, 2085, 2087, 2089, 2091, 2093, 2095, 2097, 2099, 2101, 2103, 2105, 2107, 2109, 2111, 2113, 2115, 2117, 2119, 2121, 2123, 2125, 2127, 2129, 2131, 2133, 2135, 2137, 2139, 2141, 2143, 2145, 2147, 2149, 2151, 2153, 2155, 2157, 2159, 2161, 2163, 2165, 2167, 2169, 2171, 2173, 2175, 2177, 2179, 2181, 2183, 2185, 2187, 2189, 2191, 2193, 2195, 2197, 2199, 2201, 2203, 2205, 2207, 2209, 2211, 2213, 2215, 2217, 2219, 2221, 2223, 2225, 2227, 2229, 2231, 2233, 2235, 2237, 2239, 2241, 2243, 2245, 2247, 2249, 2251, 2253, 2255, 2257, 2259, 2261, 2263, 2265, 2267, 2269, 2271, 2273, 2275, 2277, 2279, 2281, 2283, 2285, 2287, 2289, 2291, 2293, 2295, 2297, 2299, 2301, 2303, 2305, 2307, 2309, 2311, 2313, 2315, 2317, 2319, 2321, 2323, 2325, 2327, 2329, 2331, 2333, 2335, 2337, 2339, 2341, 2343, 2345, 2347, 2349, 2351, 2353, 2355, 2357, 2359, 2361, 2363, 2365, 2367, 2369, 2371, 2373, 2375, 2377, 2379, 2381, 2383, 2385, 2387, 2389, 2391, 2393, 2395, 2397, 2399, 2401, 2403, 2405, 2407, 2409, 2411, 2413, 2415, 2417, 2419, 2421, 2423, 2425, 2427, 2429, 2431, 2433, 2435, 2437, 2439, 2441, 2443, 2445, 2447, 2449, 2451, 2453, 2455, 2457, 2459, 2461, 2463, 2465, 2467, 2469, 2471, 2473, 2475, 2477, 2479, 2481, 2483, 2485, 2487, 2489, 2491, 2493, 2495, 2497, 2499, 2501, 2503, 2505, 2507, 2509, 2511, 2513, 2515, 2517, 2519, 2521, 2523, 2525, 2527, 2529, 2531, 2533, 2535, 2537, 2539, 2541, 2543, 2545, 2547, 2549, 2551, 2553, 2555, 2557, 2559, 2561, 2563, 2565, 2567, 2569, 2571, 2573, 2575, 2577, 2579, 2581, 2583, 2585, 2587, 2589, 2591, 2593, 2595, 2597, 2599, 2601, 2603, 2605, 2607, 2609, 2611, 2613, 2615, 2617, 2619, 2621, 2623, 2625, 2627, 2629, 2631, 2633, 2635, 2637, 2639, 2641, 2643, 2645, 2647, 2649, 2651, 2653, 2655, 2657, 2659, 2661, 2663, 2665, 2667, 2669, 2671, 2673, 2675, 2677, 2679, 2681, 2683, 2685, 2687, 2689, 2691, 2693, 2695, 2697, 2699, 2701, 2703, 2705, 2707, 2709, 2711, 2713, 2715, 2717, 2719, 2721, 2723, 2725, 2727, 2729, 2731, 2733, 2735, 2737, 2739, 2741, 2743, 2745, 2747, 2749, 2751, 2753, 2755, 2757, 2759, 2761, 2763, 2765, 2767, 2769, 2771, 2773, 2775, 2777, 2779, 2781, 2783, 2785, 2787, 2789, 2791, 2793, 2795, 2797, 2799, 2801, 2803, 2805, 2807, 2809, 2811, 2813, 2815, 2817, 2819, 2821, 2823, 2825, 2827, 2829, 2831, 2833, 2835, 2837, 2839, 2841, 2843, 2845, 2847, 2849, 2851, 2853, 2855, 2857, 2859, 2861, 2863, 2865, 2867, 2869, 2871, 2873, 2875, 2877, 2879, 2881, 2883, 2885, 2887, 2889, 2891, 2893, 2895, 2897, 2899, 2901, 2903, 2905, 2907, 2909, 2911, 2913, 2915, 2917, 2919, 2921, 2923, 2925, 2927, 2929, 2931, 2933, 2935, 2937, 2939, 2941, 2943, 2945, 2947, 2949, 2951, 2953, 2955, 2957, 2959, 2961, 2963, 2965, 2967, 2969, 2971, 2973, 2975, 2977, 2979, 2981, 2983, 2985, 2987, 2989, 2991, 2993, 2995, 2997, 2999, 3001, 3003, 3005, 3007, 3009, 3011, 3013, 3015, 3017, 3019, 3021, 3023, 3025, 3027, 3029, 3031, 3033, 3035, 3037, 3039, 3041, 3043, 3045, 3047, 3049, 3051, 3053, 3055, 3057, 3059, 3061, 3063, 3065, 3067, 3069, 3071, 3073, 3075, 3077, 3079, 3081, 3083, 3085, 3087, 3089, 3091, 3093, 3095, 3097, 3099, 3101, 3103, 3105, 3107, 3109, 3111, 3113, 3115, 3117, 3119, 3121, 3123, 3125, 3127, 3129, 3131, 3133, 3135, 3137, 3139, 3141, 3143, 3145, 3147, 3149, 3151, 3153, 3155, 3157, 3159, 3161, 3163, 3165, 3167, 3169, 3171, 3173, 3175, 3177, 3179, 3181, 3183, 3185, 3187, 3189, 3191, 3193, 3195, 3197, 3199, 3201, 3203, 3205, 3207, 3209, 3211, 3213, 3215, 3217, 3219, 3221, 3223, 3225, 3227, 3229, 3231, 3233, 3235, 3237, 3239, 3241, 3243, 3245, 3247, 3249, 3251, 3253, 3255, 3257, 3259, 3261, 3263, 3265, 3267, 3269, 3271, 3273, 3275, 3277, 3279, 3281, 3283, 3285, 3287, 3289, 3291, 3293, 3295, 3297, 3299, 3301, 3303, 3305, 3307, 3309, 3311, 3313, 3315, 3317, 3319, 3321, 3323, 3325, 3327, 3329, 3331, 3333, 3335, 3337, 3339, 3341, 3343, 3345, 3347, 3349, 3351, 3353, 3355, 3357, 3359, 3361, 3363, 3365, 3367, 3369, 3371, 3373, 3375, 3377, 3379, 3381, 3383, 3385, 3387, 3389, 3391, 3393, 3395, 3397, 3399, 3401, 3403, 3405, 3407, 3409, 3411, 3413, 3415, 3417, 3419, 3421, 3423, 3425, 3427, 3429, 3431, 3433, 3435, 3437, 3439, 3441, 3443, 3445, 3447, 3449, 3451, 3453, 3455, 3457, 3459, 3461, 3463, 3465, 3467, 3469, 3471, 3473, 3475, 3477, 3479, 3481, 3483, 3485, 3487, 3489, 3491, 3493, 3495, 3497, 3499, 3501, 3503, 3505, 3507, 3509, 3511, 3513, 3515, 3517, 3519, 3521, 3523, 3525, 3527, 3529, 3531, 3533, 3535, 3537, 3539, 3541, 3543, 3545, 3547, 3549, 3551, 3553, 3555, 3557, 3559, 3561, 3563, 3565, 3567, 3569, 3571, 3573, 3575, 3577, 3579, 3581, 3583, 3585, 3587, 3589, 3591, 3593, 3595, 3597, 3599, 3601, 3603, 3605, 3607, 3609, 3611, 3613, 3615, 3617, 3619, 3621, 3623, 3625, 3627, 3629, 3631, 3633, 3635, 3637, 3639, 3641, 3643, 3645, 3647, 3649, 3651, 3653, 3655, 3657, 3659, 3661, 3663, 3665, 3667, 3669, 3671, 3673, 3675, 3677, 3679, 3681, 3683, 3685, 3687, 3689, 3691, 3693, 3695, 3697, 3699, 3701, 3703, 3705, 3707, 3709, 3711, 3713, 3715, 3717, 3719, 3721, 3723, 3725, 3727, 3729, 3731, 3733, 3735, 3737, 3739, 3741, 3743, 3745, 3747, 3749, 3751, 3753, 3755, 3757, 3759, 3761, 3763, 3765, 3767, 3769, 3771, 3773, 3775, 3777, 3779, 3781, 3783, 3785, 3787, 3789, 3791, 3793, 3795, 3797, 3799, 3801, 3803, 3805, 3807, 3809, 3811, 3813, 3815, 3817, 3819, 3821, 3823, 3825, 3827, 3829, 3831, 3833, 3835, 3837, 3839, 3841, 3843, 3845, 3847, 3849, 3851, 3853, 3855, 3857, 3859, 3861, 3863, 3865, 3867, 3869, 3871, 3873, 3875, 3877, 3879, 3881, 3883, 3885, 3887, 3889, 3891, 3893, 3895, 3897, 3899, 3901, 3903, 3905, 3907, 3909, 3911, 3913, 3915, 3917, 3919, 3921, 3923, 3925, 3927, 3929, 3931, 3933, 3935, 3937, 3939, 3941, 3943, 3945, 3947, 3949, 3951, 3953, 3955, 3957, 3959, 3961, 3963, 3965, 3967, 3969, 3971, 3973, 3975, 3977, 3979, 3981, 3983, 3985, 3987, 3989, 3991, 3993, 3995, 3997, 3999, 4001, 4003, 4005, 4007, 4009, 4011, 4013, 4015, 4017, 4019, 4021, 4023, 4025, 4027, 4029, 4031, 4033, 4035, 4037, 4039, 4041, 4043, 4045, 4047, 4049, 4051, 4053, 4055, 4057, 4059, 4061, 4063, 4065, 4067, 4069, 4071, 4073, 4075, 4077, 4079, 4081, 4083, 4085, 4087, 4089, 4091, 4093, 4095, 4097, 4099, 4101, 4103, 4105, 4107, 4109, 4111, 4113, 4115, 4117, 4119, 4121, 4123, 4125, 4127, 4129, 4131, 4133, 4135, 4137, 4139, 4141, 4143, 4145, 4147, 4149, 4151, 4153, 4155, 4157, 4159, 4161, 4163, 4165, 4167, 4169, 4171, 4173, 4175, 4177, 4179, 4181, 4183, 4185, 4187, 4189, 4191, 4193, 4195, 4197, 4199, 4201, 4203, 4205, 4207, 4209, 4211, 4213, 4215, 4217, 4219, 4221, 4223, 4225, 4227, 4229, 4231, 4233, 4235, 4237, 4239, 4241, 4243, 4245, 4247, 4249, 4251, 4253, 4255, 4257, 4259, 4261, 4263, 4265, 4267, 4269, 4271, 4273, 4275, 4277, 4279, 4281, 4283, 4285, 4287, 4289, 4291, 4293, 4295, 4297, 4299, 4301, 4303, 4305, 4307, 4309, 4311, 4313, 4315, 4317, 4319, 4321, 4323, 4325, 4327, 4329, 4331, 4333, 4335, 4337, 4339, 4341, 4343, 4345, 4347, 4349, 4351, 4353, 4355, 4357, 4359, 4361, 4363, 4365, 4367, 4369, 4371, 4373, 4375, 4377, 4379, 4381, 4383, 4385, 4387, 4389, 4391, 4393, 4395, 4397, 4399, 4401, 4403, 4405, 4407, 4409, 4411, 4413, 4415, 4417, 4419, 4421, 4423, 4425, 4427, 4429, 4431, 4433, 4435, 4437, 4439, 4441, 4443, 4445, 4447, 4449, 4451, 4453, 4455, 4457, 4459, 4461, 4463, 4465, 4467, 4469, 4471, 4473, 4475, 4477, 4479, 4481, 4483, 4485, 4487, 4489, 4491, 4493, 4495, 4497, 4499, 4501, 4503, 4505, 4507, 4509, 4511, 4513, 4515, 4517, 4519, 4521, 4523, 4525, 4527, 4529, 4531, 4533, 4535, 4537, 4539, 4541, 4543, 4545, 4547, 4549, 4551, 4553, 4555, 4557, 4559, 4561, 4563, 4565, 4567, 4569, 4571, 4573, 4575, 4577, 4579, 4581, 4583, 4585,

SEA. REF.:

CLIENT: **SUN HUNG KAI**
 REAL ESTATE DEVELOPMENT LTD.
 437-439 HONG KONG ROAD, HONG KONG

ARCHITECT: **hwk&partners**
 HING WING CONSULTANTS LTD.
 110 QUEEN'S ROAD CENTRAL, HONG KONG

MAIN CONTRACTOR: **Yip Fui**
 YIP FUI BUILDING CONTRACTORS LTD.
 110 QUEEN'S ROAD CENTRAL, HONG KONG

STRUCTURAL ENGINEER: **ARUP**

FAÇADE CONSULTANT: **ALPHA CONSULTING LIMITED**
 Façade Structures & Products Specialist

- NOTE:
- ALL DIMENSIONS ARE IN MM.
 - ALL ELEVATIONS ARE VIEWED FROM OUTSIDE.
 - ALL DIMENSIONS TO BE NOTED ON SITE BEFORE PROCEEDING.
- LEGEND:
- 1. FEEL - FINISHED FLOOR LEVEL
 - 2. SFL - STRUCTURAL FLOOR LEVEL
 - 3. RL - REVERSED LEVEL
 - 4. PLATE LEVEL
- KEY:
- EW-1 - 2000x1100mm ALUM. OPER. HINGE UP THE LAIL
 - EW-1A - 2000x1100mm ALUM. OPER. HINGE UP THE LAIL WITH THERMO ACID ETCHED TMC (FINISHED ON F/3) GLAZED
 - EW-2 - 1000x1100mm ALUM. OPER. HINGE UP THE LAIL WITH THERMO ACID ETCHED TMC (FINISHED ON F/3) GLAZED
 - EW-3 - 1000x1100mm ALUM. OPER. HINGE UP THE LAIL WITH THERMO ACID ETCHED TMC (FINISHED ON F/3) GLAZED
- TABLE:
- | NO. | DESCRIPTION | REMARKS |
|-----|--|----------------------------------|
| 1 | 2000x1100mm ALUM. OPER. HINGE UP THE LAIL | REVISION NUMBER TO AMPLIFICATION |
| 2 | 2000x1100mm ALUM. OPER. HINGE UP THE LAIL WITH THERMO ACID ETCHED TMC (FINISHED ON F/3) GLAZED | REVISION NUMBER TO AMPLIFICATION |
| 3 | 1000x1100mm ALUM. OPER. HINGE UP THE LAIL WITH THERMO ACID ETCHED TMC (FINISHED ON F/3) GLAZED | REVISION NUMBER TO AMPLIFICATION |
| 4 | 1000x1100mm ALUM. OPER. HINGE UP THE LAIL WITH THERMO ACID ETCHED TMC (FINISHED ON F/3) GLAZED | REVISION NUMBER TO AMPLIFICATION |

JOB NO.: J-459

PROJECT: PROPOSED DEVELOPMENT ABOVE LIGHT RAIL IN WING SHUI WAI, H.K. INCLUDING SUN HING SHUI WAI, H.K.

TITLE: WINDOW SCHEDULE FOR TOWER 1 ALUM. WINDOW

DATE: 02-Aug-21 SCALE: 1:40

DRAWN BY: JYH CHECKED BY:

DATE: 02-Aug-21 SCALE: 1:40

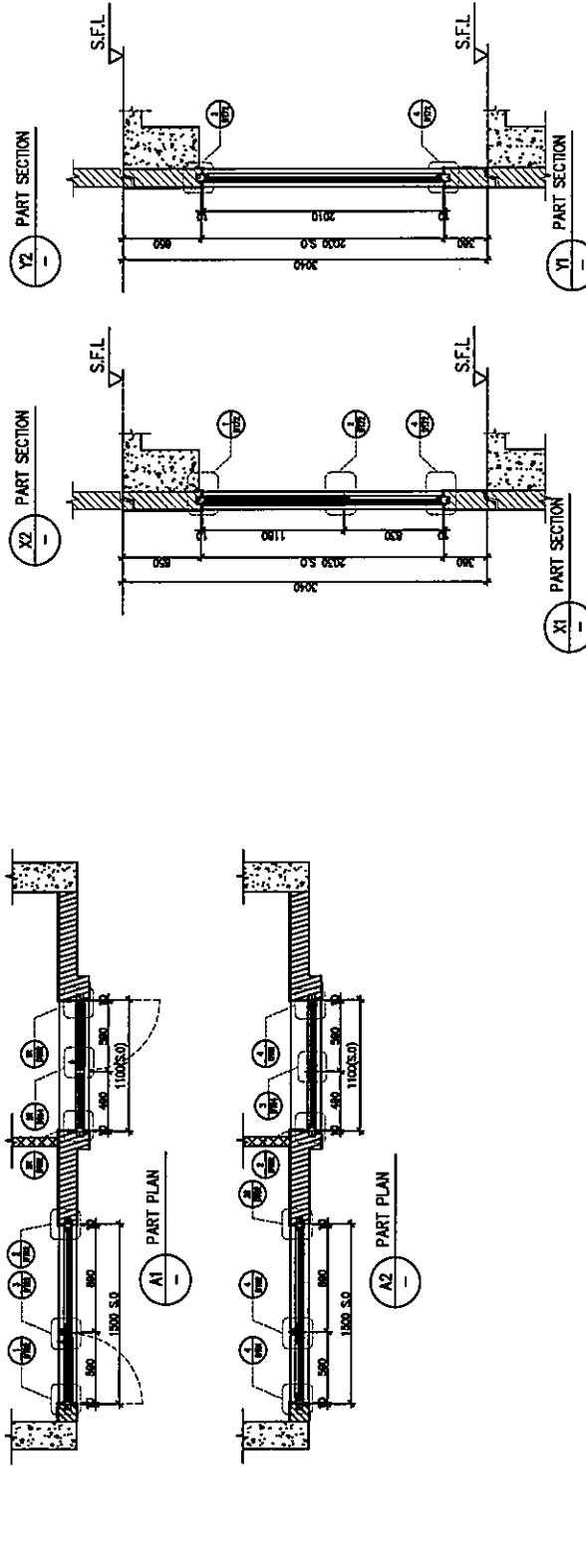
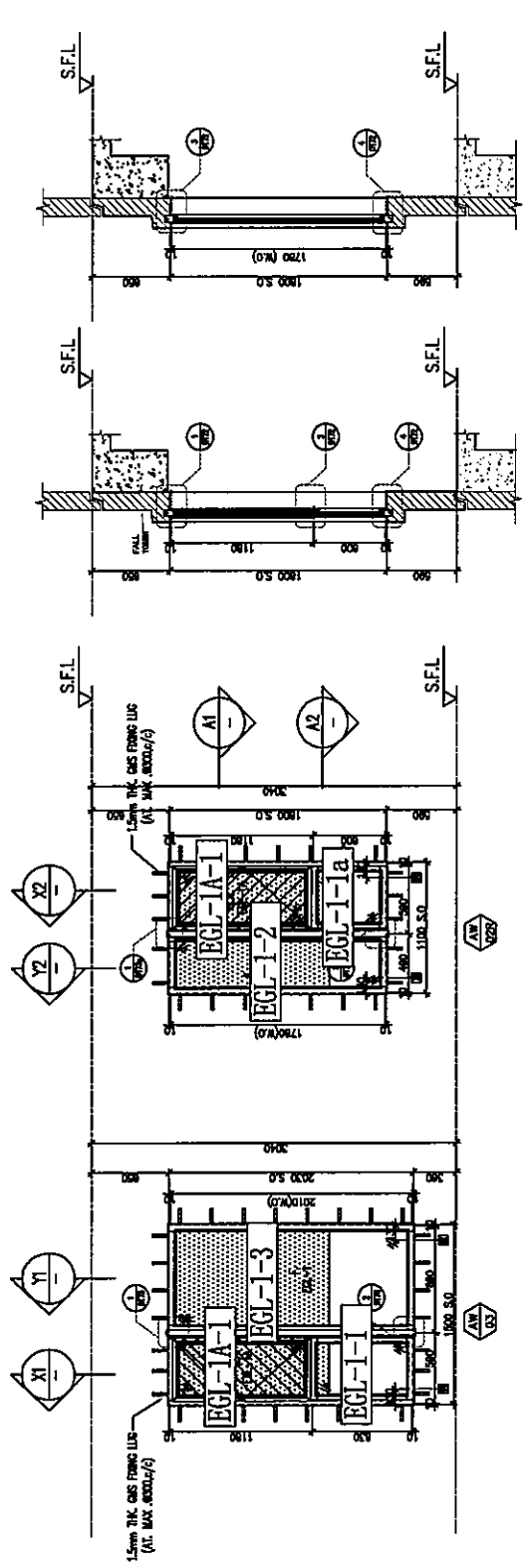
PROJECT: PROPOSED DEVELOPMENT ABOVE LIGHT RAIL IN WING SHUI WAI, H.K. INCLUDING SUN HING SHUI WAI, H.K.

DATE: 02-Aug-21 SCALE: 1:40

DRAWN BY: JYH CHECKED BY:

REQUIRE		PROVIDED	
LOCATION	OPERABLE AREA	GLAZING AREA	GLAZING AREA
A2-4R2	0.285	0.420	0.385

REQUIRE		PROVIDED	
LOCATION	OPERABLE AREA	GLAZING AREA	GLAZING AREA
A2-4R1	0.550	0.545	1.495



WINDOW MARK	AW	AW
LOCATION	3/F-45/F	4/F-44/F
SECTION	70mm ALUM. SECTION	
GLAZING	EGL-1, EGL-1A	
QUANTITY	37 Nos./57 Nos.	
REMARKS	FAÇADE TYPE TIPFOUR FOR 3/F-45/F, 4 BAR HINGE-UP HING (HHMS-N16)	

BLA. REF :
 CLIENT : SUN HUNG KAI
 REAL ESTATE DEVELOPMENT LTD.
 427 HONG KONG ROAD, HONG KONG

PROJECT :
 ARCHITECT : hwk&partners
 11/F, 118 HONG KONG ROAD, HONG KONG

WORK CONTRACTOR : 怡和洋行有限公司
 Yee Hai Fook Building Contractors Ltd.

STRUCTURAL ENGINEER :
 TRACE CONSULTING

ALPHA CONSULTING LIMITED
 Steel Structures & Fabrication Specialist

NOTE:
 1. ALL DIMENSIONS ARE IN mm.
 2. ALL DIMENSIONS ARE WORKED FROM CURSIVE.
 3. ALL DIMENSIONS TO BE NOTICED ON SITE BEFORE PROVISION.

LEGEND:
 (Symbol) - RETAIL MARK NO.
 (Symbol) - FINISHED FLOOR LEVEL
 (Symbol) - FINISHED CEILING

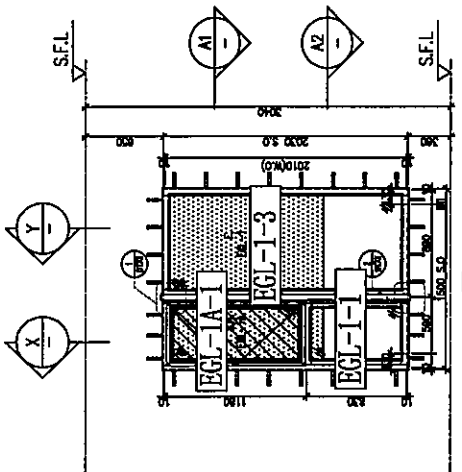
1. F/4L - FINISHED FLOOR LEVEL
 2. F/4L - FINISHED FLOOR LEVEL
 3. F/4L - FINISHED FLOOR LEVEL
 4. F/4L - FINISHED FLOOR LEVEL
 5. F/4L - FINISHED FLOOR LEVEL
 6. F/4L - FINISHED FLOOR LEVEL
 7. F/4L - FINISHED FLOOR LEVEL
 8. F/4L - FINISHED FLOOR LEVEL
 9. F/4L - FINISHED FLOOR LEVEL
 10. F/4L - FINISHED FLOOR LEVEL
 11. F/4L - FINISHED FLOOR LEVEL
 12. F/4L - FINISHED FLOOR LEVEL
 13. F/4L - FINISHED FLOOR LEVEL
 14. F/4L - FINISHED FLOOR LEVEL
 15. F/4L - FINISHED FLOOR LEVEL
 16. F/4L - FINISHED FLOOR LEVEL
 17. F/4L - FINISHED FLOOR LEVEL
 18. F/4L - FINISHED FLOOR LEVEL
 19. F/4L - FINISHED FLOOR LEVEL
 20. F/4L - FINISHED FLOOR LEVEL
 21. F/4L - FINISHED FLOOR LEVEL
 22. F/4L - FINISHED FLOOR LEVEL
 23. F/4L - FINISHED FLOOR LEVEL
 24. F/4L - FINISHED FLOOR LEVEL
 25. F/4L - FINISHED FLOOR LEVEL
 26. F/4L - FINISHED FLOOR LEVEL
 27. F/4L - FINISHED FLOOR LEVEL
 28. F/4L - FINISHED FLOOR LEVEL
 29. F/4L - FINISHED FLOOR LEVEL
 30. F/4L - FINISHED FLOOR LEVEL
 31. F/4L - FINISHED FLOOR LEVEL
 32. F/4L - FINISHED FLOOR LEVEL
 33. F/4L - FINISHED FLOOR LEVEL
 34. F/4L - FINISHED FLOOR LEVEL
 35. F/4L - FINISHED FLOOR LEVEL
 36. F/4L - FINISHED FLOOR LEVEL
 37. F/4L - FINISHED FLOOR LEVEL
 38. F/4L - FINISHED FLOOR LEVEL
 39. F/4L - FINISHED FLOOR LEVEL
 40. F/4L - FINISHED FLOOR LEVEL
 41. F/4L - FINISHED FLOOR LEVEL
 42. F/4L - FINISHED FLOOR LEVEL
 43. F/4L - FINISHED FLOOR LEVEL
 44. F/4L - FINISHED FLOOR LEVEL
 45. F/4L - FINISHED FLOOR LEVEL
 46. F/4L - FINISHED FLOOR LEVEL
 47. F/4L - FINISHED FLOOR LEVEL
 48. F/4L - FINISHED FLOOR LEVEL
 49. F/4L - FINISHED FLOOR LEVEL
 50. F/4L - FINISHED FLOOR LEVEL
 51. F/4L - FINISHED FLOOR LEVEL
 52. F/4L - FINISHED FLOOR LEVEL
 53. F/4L - FINISHED FLOOR LEVEL
 54. F/4L - FINISHED FLOOR LEVEL
 55. F/4L - FINISHED FLOOR LEVEL
 56. F/4L - FINISHED FLOOR LEVEL
 57. F/4L - FINISHED FLOOR LEVEL
 58. F/4L - FINISHED FLOOR LEVEL
 59. F/4L - FINISHED FLOOR LEVEL
 60. F/4L - FINISHED FLOOR LEVEL
 61. F/4L - FINISHED FLOOR LEVEL
 62. F/4L - FINISHED FLOOR LEVEL
 63. F/4L - FINISHED FLOOR LEVEL
 64. F/4L - FINISHED FLOOR LEVEL
 65. F/4L - FINISHED FLOOR LEVEL
 66. F/4L - FINISHED FLOOR LEVEL
 67. F/4L - FINISHED FLOOR LEVEL
 68. F/4L - FINISHED FLOOR LEVEL
 69. F/4L - FINISHED FLOOR LEVEL
 70. F/4L - FINISHED FLOOR LEVEL
 71. F/4L - FINISHED FLOOR LEVEL
 72. F/4L - FINISHED FLOOR LEVEL
 73. F/4L - FINISHED FLOOR LEVEL
 74. F/4L - FINISHED FLOOR LEVEL
 75. F/4L - FINISHED FLOOR LEVEL
 76. F/4L - FINISHED FLOOR LEVEL
 77. F/4L - FINISHED FLOOR LEVEL
 78. F/4L - FINISHED FLOOR LEVEL
 79. F/4L - FINISHED FLOOR LEVEL
 80. F/4L - FINISHED FLOOR LEVEL
 81. F/4L - FINISHED FLOOR LEVEL
 82. F/4L - FINISHED FLOOR LEVEL
 83. F/4L - FINISHED FLOOR LEVEL
 84. F/4L - FINISHED FLOOR LEVEL
 85. F/4L - FINISHED FLOOR LEVEL
 86. F/4L - FINISHED FLOOR LEVEL
 87. F/4L - FINISHED FLOOR LEVEL
 88. F/4L - FINISHED FLOOR LEVEL
 89. F/4L - FINISHED FLOOR LEVEL
 90. F/4L - FINISHED FLOOR LEVEL
 91. F/4L - FINISHED FLOOR LEVEL
 92. F/4L - FINISHED FLOOR LEVEL
 93. F/4L - FINISHED FLOOR LEVEL
 94. F/4L - FINISHED FLOOR LEVEL
 95. F/4L - FINISHED FLOOR LEVEL
 96. F/4L - FINISHED FLOOR LEVEL
 97. F/4L - FINISHED FLOOR LEVEL
 98. F/4L - FINISHED FLOOR LEVEL
 99. F/4L - FINISHED FLOOR LEVEL
 100. F/4L - FINISHED FLOOR LEVEL

JOB NO. : J-808
 PROJECT : PROPOSED DEVELOPMENT ABOVE LIGHT RAIL TRAM WING STOP, ISWTL, NO.22, AREA 33/1N SHUI WAH, N.T.
 TITLE : WINDOW SCHEDULE FOR TOWER 1 ALUM. WINDOW

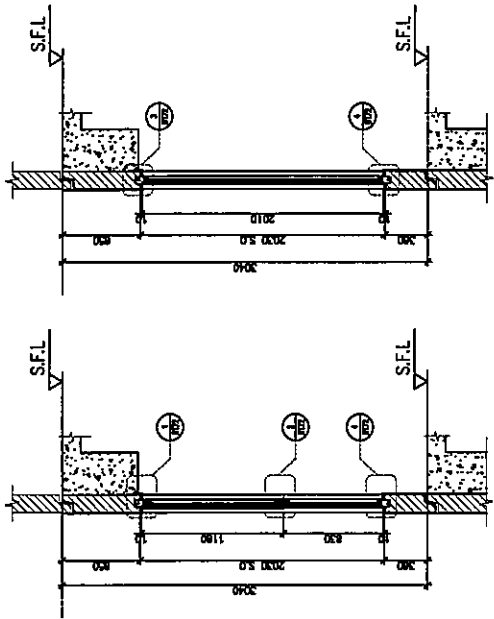
DATE : 02-Aug-21 SCALE : 1:40
 DRAWN BY : JIYEN CHECKED BY :
 怡和洋行有限公司
 427 HONG KONG ROAD, HONG KONG
 810 Cheong Cheong Street, London
 142508211-4 Fax: (853) 2727888

REV. : J

LOCATION	REQUIRED	PROVIDED
B3-40R	GLAZING AREA 0.783	GLAZING AREA 1.495
	OPERABLE AREA 0.548	

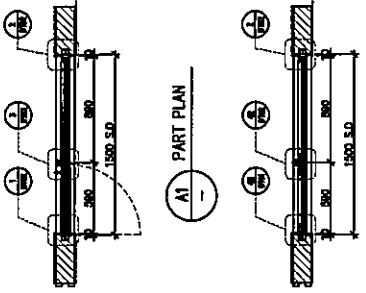


ELEVATION



PART SECTION X-X

PART SECTION Y-Y

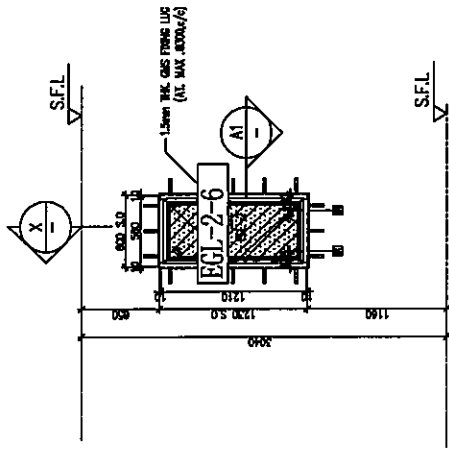


PART PLAN A1

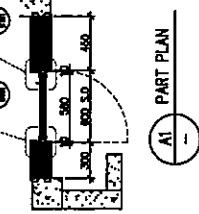
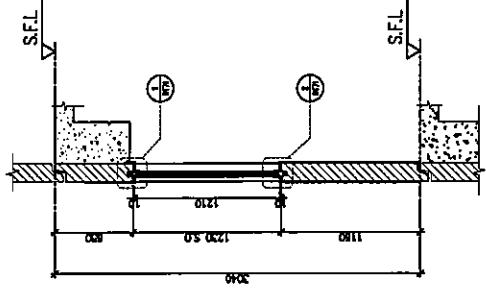
PART PLAN A2

WINDOW MARK	REMARKS
AW 03	3/F-45/F(4/F,13/F,14/F,24/F,34/F,44/F OMITTED) UNIT B3
LOCATION	70mm ALUM. SECTION
SECTION	EGL-1, EGL-1A
GLAZING	37 Nos
QUANTITY	FAÇADE(TYPE T1PFDTR FOR 3/F-45/F) .4 BAR HINGE-UP HING (HHMS-N16)

LOCATION	BS-10T	REQUIRED	OPERABLE AREA	GLAZING AREA	GLAZING AREA
			0.251	0.401	0.498



ELEVATION



CLIENT : SUN HUNG KAI REAL ESTATE DEVELOPMENT LTD. 407-411 Nathan Road, Kowloon, Hong Kong

ARCHITECT : iwk&partners ARCHITECTS

MAIN CONTRACTOR : 怡和建築有限公司 Yee Fui Building Construction Ltd.

STRUCTURAL ENGINEER : ARUP

FRAME CONSULTANT : ALPHA CONSULTING LIMITED Steel Structure & Frame Specialist

NOTE:

- ALL DIMENSIONS ARE IN mm.
- ALL ELEVATIONS ARE VIEWED FROM OUTSIDE.
- ALL DIMENSIONS TO BE NOTED ON SITE BEFORE PROCEEDING.

LEGEND:

- ① - TOTAL MARK NO.
- ② - REFER SHEET NO.
- ③ - FINISHED FLOOR LEVEL
- ④ - STRUCTURAL FLOOR LEVEL
- ⑤ - REINFORCED CONCRETE
- ⑥ - GLASS (LEADED)
- ⑦ - 10mm (4mm) Glass AN DWP (10mm) TMC LULL
- ⑧ - 10mm (4mm) Glass AN DWP (10mm) CLEAR TEMPERED AND ETCHED TMC (TREATED ON ⑦) LULL
- ⑨ - 10mm (4mm) TMC OPTICAL CLIP
- ⑩ - 10mm (4mm) TMC OPTICAL CLIP
- ⑪ - 10mm (4mm) TMC OPTICAL CLIP AND ETCHED GLASS (FOR ⑩)

14	15mm ANGLE	REINFORCED SUBJECT TO ANCHORING DETAIL
15	15mm ANGLE	REINFORCED SUBJECT TO ANCHORING DETAIL
16	15mm ANGLE	REINFORCED SUBJECT TO ANCHORING DETAIL
17	15mm ANGLE	REINFORCED SUBJECT TO ANCHORING DETAIL
18	15mm ANGLE	REINFORCED SUBJECT TO ANCHORING DETAIL
19	15mm ANGLE	REINFORCED SUBJECT TO ANCHORING DETAIL
20	15mm ANGLE	REINFORCED SUBJECT TO ANCHORING DETAIL
21	15mm ANGLE	REINFORCED SUBJECT TO ANCHORING DETAIL
22	15mm ANGLE	REINFORCED SUBJECT TO ANCHORING DETAIL

JOB NO. : J-955

PROJECT : PROPOSED DEVELOPMENT ABOVE LIGHT RAIL TUNING STOP, TSWML HOLDING AREA 33/1N SHUI WAH, N.T.

TITLE : WINDOW SCHEDULE FOR TOWER 1 ALUM. WINDOW

DATE : 02-Aug-21 SCALE : 1:40

DRAWN BY : Iwen CHECKED BY :

UNIT 37

怡和建築有限公司 Yee Fui Building Construction Ltd.

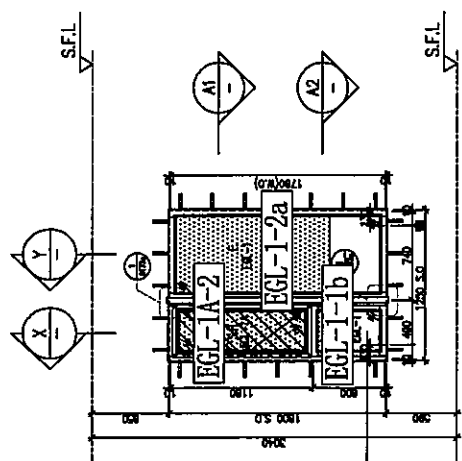
Unit 6-8, Sunny Bay Industrial Centre, 77 G10 Cheung Yee Road, Kowloon

Tel: (852) 27772888 Fax: (852) 27728888

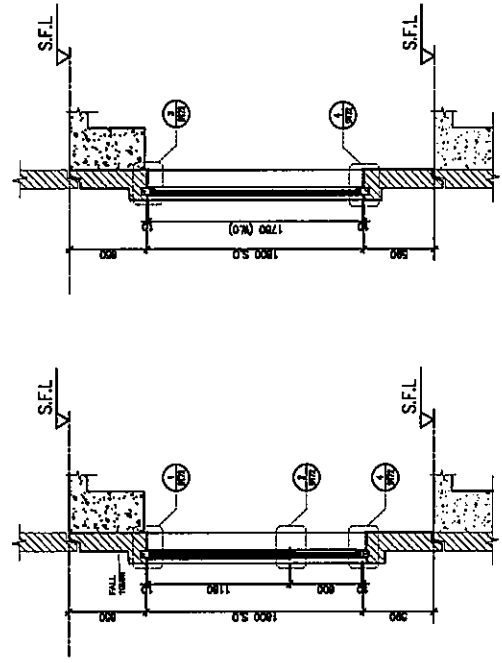
FORM NO. : HKSA-SN-PW-3100 REV. : N

WINDOW MARK	AW 06
LOCATION	37/F-45/F/4/E.13/F.14/E.24/F.34/F.44/F. OMITTED) UNIT B3
SECTION	50mm ALUM. SECTION
GLAZING	EGL-2
QUANTITY	(37 Nos)
REMARKS	FAÇADE(TYPE TIP)FOR 37/F-45/F)_4 BAR HINGE-UP HING (HHMS-N16)

LOCATION	REQUIRED	PROVIDED
GLAZING AREA	0.420	0.438
OPENABLE AREA	0.263	0.263
GLAZING AREA		1.119

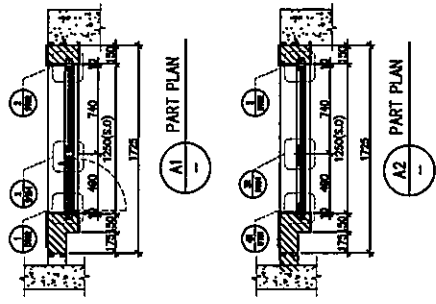


ELEVATION



PART SECTION Y

PART SECTION X



PART PLAN A1

PART PLAN A2

ALL REF :

CLIENT : **SUN HUNG KAI**
 REAL ESTATE DEVELOPMENT LTD.
 407, 409, 411, 413, 415, 417, 419, 421, 423, 425, 427, 429, 431, 433, 435, 437, 439, 441, 443, 445, 447, 449, 451, 453, 455, 457, 459, 461, 463, 465, 467, 469, 471, 473, 475, 477, 479, 481, 483, 485, 487, 489, 491, 493, 495, 497, 499, 501, 503, 505, 507, 509, 511, 513, 515, 517, 519, 521, 523, 525, 527, 529, 531, 533, 535, 537, 539, 541, 543, 545, 547, 549, 551, 553, 555, 557, 559, 561, 563, 565, 567, 569, 571, 573, 575, 577, 579, 581, 583, 585, 587, 589, 591, 593, 595, 597, 599, 601, 603, 605, 607, 609, 611, 613, 615, 617, 619, 621, 623, 625, 627, 629, 631, 633, 635, 637, 639, 641, 643, 645, 647, 649, 651, 653, 655, 657, 659, 661, 663, 665, 667, 669, 671, 673, 675, 677, 679, 681, 683, 685, 687, 689, 691, 693, 695, 697, 699, 701, 703, 705, 707, 709, 711, 713, 715, 717, 719, 721, 723, 725, 727, 729, 731, 733, 735, 737, 739, 741, 743, 745, 747, 749, 751, 753, 755, 757, 759, 761, 763, 765, 767, 769, 771, 773, 775, 777, 779, 781, 783, 785, 787, 789, 791, 793, 795, 797, 799, 801, 803, 805, 807, 809, 811, 813, 815, 817, 819, 821, 823, 825, 827, 829, 831, 833, 835, 837, 839, 841, 843, 845, 847, 849, 851, 853, 855, 857, 859, 861, 863, 865, 867, 869, 871, 873, 875, 877, 879, 881, 883, 885, 887, 889, 891, 893, 895, 897, 899, 901, 903, 905, 907, 909, 911, 913, 915, 917, 919, 921, 923, 925, 927, 929, 931, 933, 935, 937, 939, 941, 943, 945, 947, 949, 951, 953, 955, 957, 959, 961, 963, 965, 967, 969, 971, 973, 975, 977, 979, 981, 983, 985, 987, 989, 991, 993, 995, 997, 999, 1001, 1003, 1005, 1007, 1009, 1011, 1013, 1015, 1017, 1019, 1021, 1023, 1025, 1027, 1029, 1031, 1033, 1035, 1037, 1039, 1041, 1043, 1045, 1047, 1049, 1051, 1053, 1055, 1057, 1059, 1061, 1063, 1065, 1067, 1069, 1071, 1073, 1075, 1077, 1079, 1081, 1083, 1085, 1087, 1089, 1091, 1093, 1095, 1097, 1099, 1101, 1103, 1105, 1107, 1109, 1111, 1113, 1115, 1117, 1119, 1121, 1123, 1125, 1127, 1129, 1131, 1133, 1135, 1137, 1139, 1141, 1143, 1145, 1147, 1149, 1151, 1153, 1155, 1157, 1159, 1161, 1163, 1165, 1167, 1169, 1171, 1173, 1175, 1177, 1179, 1181, 1183, 1185, 1187, 1189, 1191, 1193, 1195, 1197, 1199, 1201, 1203, 1205, 1207, 1209, 1211, 1213, 1215, 1217, 1219, 1221, 1223, 1225, 1227, 1229, 1231, 1233, 1235, 1237, 1239, 1241, 1243, 1245, 1247, 1249, 1251, 1253, 1255, 1257, 1259, 1261, 1263, 1265, 1267, 1269, 1271, 1273, 1275, 1277, 1279, 1281, 1283, 1285, 1287, 1289, 1291, 1293, 1295, 1297, 1299, 1301, 1303, 1305, 1307, 1309, 1311, 1313, 1315, 1317, 1319, 1321, 1323, 1325, 1327, 1329, 1331, 1333, 1335, 1337, 1339, 1341, 1343, 1345, 1347, 1349, 1351, 1353, 1355, 1357, 1359, 1361, 1363, 1365, 1367, 1369, 1371, 1373, 1375, 1377, 1379, 1381, 1383, 1385, 1387, 1389, 1391, 1393, 1395, 1397, 1399, 1401, 1403, 1405, 1407, 1409, 1411, 1413, 1415, 1417, 1419, 1421, 1423, 1425, 1427, 1429, 1431, 1433, 1435, 1437, 1439, 1441, 1443, 1445, 1447, 1449, 1451, 1453, 1455, 1457, 1459, 1461, 1463, 1465, 1467, 1469, 1471, 1473, 1475, 1477, 1479, 1481, 1483, 1485, 1487, 1489, 1491, 1493, 1495, 1497, 1499, 1501, 1503, 1505, 1507, 1509, 1511, 1513, 1515, 1517, 1519, 1521, 1523, 1525, 1527, 1529, 1531, 1533, 1535, 1537, 1539, 1541, 1543, 1545, 1547, 1549, 1551, 1553, 1555, 1557, 1559, 1561, 1563, 1565, 1567, 1569, 1571, 1573, 1575, 1577, 1579, 1581, 1583, 1585, 1587, 1589, 1591, 1593, 1595, 1597, 1599, 1601, 1603, 1605, 1607, 1609, 1611, 1613, 1615, 1617, 1619, 1621, 1623, 1625, 1627, 1629, 1631, 1633, 1635, 1637, 1639, 1641, 1643, 1645, 1647, 1649, 1651, 1653, 1655, 1657, 1659, 1661, 1663, 1665, 1667, 1669, 1671, 1673, 1675, 1677, 1679, 1681, 1683, 1685, 1687, 1689, 1691, 1693, 1695, 1697, 1699, 1701, 1703, 1705, 1707, 1709, 1711, 1713, 1715, 1717, 1719, 1721, 1723, 1725, 1727, 1729, 1731, 1733, 1735, 1737, 1739, 1741, 1743, 1745, 1747, 1749, 1751, 1753, 1755, 1757, 1759, 1761, 1763, 1765, 1767, 1769, 1771, 1773, 1775, 1777, 1779, 1781, 1783, 1785, 1787, 1789, 1791, 1793, 1795, 1797, 1799, 1801, 1803, 1805, 1807, 1809, 1811, 1813, 1815, 1817, 1819, 1821, 1823, 1825, 1827, 1829, 1831, 1833, 1835, 1837, 1839, 1841, 1843, 1845, 1847, 1849, 1851, 1853, 1855, 1857, 1859, 1861, 1863, 1865, 1867, 1869, 1871, 1873, 1875, 1877, 1879, 1881, 1883, 1885, 1887, 1889, 1891, 1893, 1895, 1897, 1899, 1901, 1903, 1905, 1907, 1909, 1911, 1913, 1915, 1917, 1919, 1921, 1923, 1925, 1927, 1929, 1931, 1933, 1935, 1937, 1939, 1941, 1943, 1945, 1947, 1949, 1951, 1953, 1955, 1957, 1959, 1961, 1963, 1965, 1967, 1969, 1971, 1973, 1975, 1977, 1979, 1981, 1983, 1985, 1987, 1989, 1991, 1993, 1995, 1997, 1999, 2001, 2003, 2005, 2007, 2009, 2011, 2013, 2015, 2017, 2019, 2021, 2023, 2025, 2027, 2029, 2031, 2033, 2035, 2037, 2039, 2041, 2043, 2045, 2047, 2049, 2051, 2053, 2055, 2057, 2059, 2061, 2063, 2065, 2067, 2069, 2071, 2073, 2075, 2077, 2079, 2081, 2083, 2085, 2087, 2089, 2091, 2093, 2095, 2097, 2099, 2101, 2103, 2105, 2107, 2109, 2111, 2113, 2115, 2117, 2119, 2121, 2123, 2125, 2127, 2129, 2131, 2133, 2135, 2137, 2139, 2141, 2143, 2145, 2147, 2149, 2151, 2153, 2155, 2157, 2159, 2161, 2163, 2165, 2167, 2169, 2171, 2173, 2175, 2177, 2179, 2181, 2183, 2185, 2187, 2189, 2191, 2193, 2195, 2197, 2199, 2201, 2203, 2205, 2207, 2209, 2211, 2213, 2215, 2217, 2219, 2221, 2223, 2225, 2227, 2229, 2231, 2233, 2235, 2237, 2239, 2241, 2243, 2245, 2247, 2249, 2251, 2253, 2255, 2257, 2259, 2261, 2263, 2265, 2267, 2269, 2271, 2273, 2275, 2277, 2279, 2281, 2283, 2285, 2287, 2289, 2291, 2293, 2295, 2297, 2299, 2301, 2303, 2305, 2307, 2309, 2311, 2313, 2315, 2317, 2319, 2321, 2323, 2325, 2327, 2329, 2331, 2333, 2335, 2337, 2339, 2341, 2343, 2345, 2347, 2349, 2351, 2353, 2355, 2357, 2359, 2361, 2363, 2365, 2367, 2369, 2371, 2373, 2375, 2377, 2379, 2381, 2383, 2385, 2387, 2389, 2391, 2393, 2395, 2397, 2399, 2401, 2403, 2405, 2407, 2409, 2411, 2413, 2415, 2417, 2419, 2421, 2423, 2425, 2427, 2429, 2431, 2433, 2435, 2437, 2439, 2441, 2443, 2445, 2447, 2449, 2451, 2453, 2455, 2457, 2459, 2461, 2463, 2465, 2467, 2469, 2471, 2473, 2475, 2477, 2479, 2481, 2483, 2485, 2487, 2489, 2491, 2493, 2495, 2497, 2499, 2501, 2503, 2505, 2507, 2509, 2511, 2513, 2515, 2517, 2519, 2521, 2523, 2525, 2527, 2529, 2531, 2533, 2535, 2537, 2539, 2541, 2543, 2545, 2547, 2549, 2551, 2553, 2555, 2557, 2559, 2561, 2563, 2565, 2567, 2569, 2571, 2573, 2575, 2577, 2579, 2581, 2583, 2585, 2587, 2589, 2591, 2593, 2595, 2597, 2599, 2601, 2603, 2605, 2607, 2609, 2611, 2613, 2615, 2617, 2619, 2621, 2623, 2625, 2627, 2629, 2631, 2633, 2635, 2637, 2639, 2641, 2643, 2645, 2647, 2649, 2651, 2653, 2655, 2657, 2659, 2661, 2663, 2665, 2667, 2669, 2671, 2673, 2675, 2677, 2679, 2681, 2683, 2685, 2687, 2689, 2691, 2693, 2695, 2697, 2699, 2701, 2703, 2705, 2707, 2709, 2711, 2713, 2715, 2717, 2719, 2721, 2723, 2725, 2727, 2729, 2731, 2733, 2735, 2737, 2739, 2741, 2743, 2745, 2747, 2749, 2751, 2753, 2755, 2757, 2759, 2761, 2763, 2765, 2767, 2769, 2771, 2773, 2775, 2777, 2779, 2781, 2783, 2785, 2787, 2789, 2791, 2793, 2795, 2797, 2799, 2801, 2803, 2805, 2807, 2809, 2811, 2813, 2815, 2817, 2819, 2821, 2823, 2825, 2827, 2829, 2831, 2833, 2835, 2837, 2839, 2841, 2843, 2845, 2847, 2849, 2851, 2853, 2855, 2857, 2859, 2861, 2863, 2865, 2867, 2869, 2871, 2873, 2875, 2877, 2879, 2881, 2883, 2885, 2887, 2889, 2891, 2893, 2895, 2897, 2899, 2901, 2903, 2905, 2907, 2909, 2911, 2913, 2915, 2917, 2919, 2921, 2923, 2925, 2927, 2929, 2931, 2933, 2935, 2937, 2939, 2941, 2943, 2945, 2947, 2949, 2951, 2953, 2955, 2957, 2959, 2961, 2963, 2965, 2967, 2969, 2971, 2973, 2975, 2977, 2979, 2981, 2983, 2985, 2987, 2989, 2991, 2993, 2995, 2997, 2999, 3001, 3003, 3005, 3007, 3009, 3011, 3013, 3015, 3017, 3019, 3021, 3023, 3025, 3027, 3029, 3031, 3033, 3035, 3037, 3039, 3041, 3043, 3045, 3047, 3049, 3051, 3053, 3055, 3057, 3059, 3061, 3063, 3065, 3067, 3069, 3071, 3073, 3075, 3077, 3079, 3081, 3083, 3085, 3087, 3089, 3091, 3093, 3095, 3097, 3099, 3101, 3103, 3105, 3107, 3109, 3111, 3113, 3115, 3117, 3119, 3121, 3123, 3125, 3127, 3129, 3131, 3133, 3135, 3137, 3139, 3141, 3143, 3145, 3147, 3149, 3151, 3153, 3155, 3157, 3159, 3161, 3163, 3165, 3167, 3169, 3171, 3173, 3175, 3177, 3179, 3181, 3183, 3185, 3187, 3189, 3191, 3193, 3195, 3197, 3199, 3201, 3203, 3205, 3207, 3209, 3211, 3213, 3215, 3217, 3219, 3221, 3223, 3225, 3227, 3229, 3231, 3233, 3235, 3237, 3239, 3241, 3243, 3245, 3247, 3249, 3251, 3253, 3255, 3257, 3259, 3261, 3263, 3265, 3267, 3269, 3271, 3273, 3275, 3277, 3279, 3281, 3283, 3285, 3287, 3289, 3291, 3293, 3295, 3297, 3299, 3301, 3303, 3305, 3307, 3309, 3311, 3313, 3315, 3317, 3319, 3321, 3323, 3325, 3327, 3329, 3331, 3333, 3335, 3337, 3339, 3341, 3343, 3345, 3347, 3349, 3351, 3353, 3355, 3357, 3359, 3361, 3363, 3365, 3367, 3369, 3371, 3373, 3375, 3377, 3379, 3381, 3383, 3385, 3387, 3389, 3391, 3393, 3395, 3397, 3399, 3401, 3403, 3405, 3407, 3409, 3411, 3413, 3415, 3417, 3419, 3421, 3423, 3425, 3427, 3429, 3431, 3433, 3435, 3437, 3439, 3441, 3443, 3445, 3447, 3449, 3451, 3453, 3455, 3457, 3459, 3461, 3463, 3465, 3467, 3469, 3471, 3473, 3475, 3477, 3479, 3481, 3483, 3485, 3487, 3489, 3491, 3493, 3495, 3497, 3499, 3501, 3503, 3505, 3507, 3509, 3511, 3513, 3515, 3517, 3519, 3521, 3523, 3525, 3527, 3529, 3531, 3533, 3535, 3537, 3539, 3541, 3543, 3545, 3547, 3549, 3551, 3553, 3555, 3557, 3559, 3561, 3563, 3565, 3567, 3569, 3571, 3573, 3575, 3577, 3579, 3581, 3583, 3585, 3587, 3589, 3591, 3593, 3595, 3597, 3599, 3601, 3603, 3605, 3607, 3609, 3611, 3613, 3615, 3617, 3619, 3621, 3623, 3625, 3627, 3629, 3631, 3633, 3635, 3637, 3639, 3641, 3643, 3645, 3647, 3649, 3651, 3653, 3655, 3657, 3659, 3661, 3663, 3665, 3667, 3669, 3671, 3673, 3675, 3677, 3679, 3681, 3683, 3685, 3687, 3689, 3691, 3693, 3695, 3697, 3699, 3701, 3703, 3705, 3707, 3709, 3711, 3713, 3715, 3717, 3719, 3721, 3723, 3725, 3727, 3729, 3731, 3733, 3735, 3737, 3739, 3741, 3743, 3745, 3747, 3749, 3751, 3753, 3755, 3757, 3759, 3761, 3763, 3765, 3767, 3769, 3771, 3773, 3775, 3777, 3779, 3781, 3783, 3785, 3787, 3789, 3791, 3793, 3795, 3797, 3799, 3801, 3803, 3805, 3807, 3809, 3811, 3813, 3815, 3817, 3819, 3821, 3823, 3825, 3827, 3829, 3831, 3833, 3835, 3837, 3839, 3841, 3843, 3845, 3847, 3849, 3851, 3853, 3855, 3857, 3859, 3861, 3863, 3865, 3867, 3869, 3871, 3873, 3875, 3877, 3879, 3881, 3883, 3885, 3887, 3889, 3891, 3893, 3895, 3897, 3899, 3901, 3903, 3905, 3907, 3909, 3911, 3913, 3915, 3917, 3919, 3921, 3923, 3925, 3927, 3929, 3931, 3933, 3935, 3937, 3939, 3941, 3943, 3945, 3947, 3949, 3951, 3953, 3955, 3957, 3959, 3961, 3963, 3965, 3967, 3969, 3971, 3973, 3975, 3977, 3979, 3981, 3983, 3985, 3987, 3989, 3991, 3993, 3995, 3997, 3999, 4001, 4003, 4005, 4007, 4009, 4011, 4013, 4015, 4017, 4019, 4021, 4023, 4025, 4027, 4029, 4031, 4033, 4035, 4037, 4039, 4041, 4043, 4045, 4047, 4049, 4051, 4053, 4055, 4057, 4059, 4061, 4063, 4065, 4067, 4069, 4071, 4073, 4075, 4077, 4079, 4081, 4083, 4085, 4087, 4089, 4091, 4093, 4095, 4097, 4099, 4101, 4103, 4105, 4107, 4109, 4111, 4113, 4115, 4117, 4119, 4121, 4123, 4125, 4127, 4129, 4131, 4133, 4135, 4137, 4139, 4141, 4143, 4145, 4147, 4149, 4151, 4153, 4155, 4157, 4159, 4161, 4163, 4165, 4167, 4169, 4171, 4173, 4175, 4177, 4179, 4181, 4183, 4185, 4187, 4189, 4191, 4193, 4195, 4197, 4199, 4201, 4203, 4205, 4207, 4209, 4211, 4213, 4215, 4217, 4219, 4221, 4223, 4225, 4227, 4229, 4231, 4233, 4235, 4237, 4239, 4241, 4243, 4245, 4247, 4249, 4251, 4253, 4255, 4257, 4259, 4261, 4263, 4265, 4267, 4269, 4271, 4273, 4275, 4277, 4279, 4281, 4283, 4285, 4287, 4289, 4291, 4293, 4295, 4297, 4299, 4301, 4303, 4305, 4307, 4309, 4311, 4313, 4315, 4317, 4319, 4321, 4323, 4325, 4327, 4329, 4331, 4333, 4335, 4337, 4339, 4341, 4343, 4345, 4347, 4349, 4351, 4353, 4355, 4357, 4359, 4361, 4363, 4365, 4367, 4369, 4371, 4373, 4375, 4377, 437

BLA REF :
 CLIENT :
 ARCHITECT :
 MAIN CONTRACTOR :
 STRUCTURAL ENGINEER :
 TRADE COORDINATOR :

SUN HUNG KAI
 REAL ESTATE DEVELOPMENT LTD.
 407 408 409 410 411 412 413 414 415 416 417 418 419 420 421 422 423 424 425 426 427 428 429 430 431 432 433 434 435 436 437 438 439 440 441 442 443 444 445 446 447 448 449 450 451 452 453 454 455 456 457 458 459 460 461 462 463 464 465 466 467 468 469 470 471 472 473 474 475 476 477 478 479 480 481 482 483 484 485 486 487 488 489 490 491 492 493 494 495 496 497 498 499 500 501 502 503 504 505 506 507 508 509 510 511 512 513 514 515 516 517 518 519 520 521 522 523 524 525 526 527 528 529 530 531 532 533 534 535 536 537 538 539 540 541 542 543 544 545 546 547 548 549 550 551 552 553 554 555 556 557 558 559 560 561 562 563 564 565 566 567 568 569 570 571 572 573 574 575 576 577 578 579 580 581 582 583 584 585 586 587 588 589 590 591 592 593 594 595 596 597 598 599 600 601 602 603 604 605 606 607 608 609 610 611 612 613 614 615 616 617 618 619 620 621 622 623 624 625 626 627 628 629 630 631 632 633 634 635 636 637 638 639 640 641 642 643 644 645 646 647 648 649 650 651 652 653 654 655 656 657 658 659 660 661 662 663 664 665 666 667 668 669 670 671 672 673 674 675 676 677 678 679 680 681 682 683 684 685 686 687 688 689 690 691 692 693 694 695 696 697 698 699 700 701 702 703 704 705 706 707 708 709 710 711 712 713 714 715 716 717 718 719 720 721 722 723 724 725 726 727 728 729 730 731 732 733 734 735 736 737 738 739 740 741 742 743 744 745 746 747 748 749 750 751 752 753 754 755 756 757 758 759 760 761 762 763 764 765 766 767 768 769 770 771 772 773 774 775 776 777 778 779 780 781 782 783 784 785 786 787 788 789 790 791 792 793 794 795 796 797 798 799 800 801 802 803 804 805 806 807 808 809 810 811 812 813 814 815 816 817 818 819 820 821 822 823 824 825 826 827 828 829 830 831 832 833 834 835 836 837 838 839 840 841 842 843 844 845 846 847 848 849 850 851 852 853 854 855 856 857 858 859 860 861 862 863 864 865 866 867 868 869 870 871 872 873 874 875 876 877 878 879 880 881 882 883 884 885 886 887 888 889 890 891 892 893 894 895 896 897 898 899 900 901 902 903 904 905 906 907 908 909 910 911 912 913 914 915 916 917 918 919 920 921 922 923 924 925 926 927 928 929 930 931 932 933 934 935 936 937 938 939 940 941 942 943 944 945 946 947 948 949 950 951 952 953 954 955 956 957 958 959 960 961 962 963 964 965 966 967 968 969 970 971 972 973 974 975 976 977 978 979 980 981 982 983 984 985 986 987 988 989 990 991 992 993 994 995 996 997 998 999 1000

hwk&partners
 怡和建築有限公司
 Yee Fui Building Construction Ltd.

ARUP
 ALPHA CONSULTING LIMITED
 Steel Structure & Trade Specialist

NOTE:
 1. ALL DIMENSIONS ARE IN MM.
 2. ALL DIMENSIONS ARE MEASD FROM OUTSIDE.
 3. ALL DIMENSIONS TO BE MEASD ON SITE BEFORE PROCEEDING.
 4. REFER SHEET NO. _____
 5. REFER SHEET NO. _____
 6. REFER SHEET NO. _____
 7. REFER SHEET NO. _____
 8. REFER SHEET NO. _____
 9. REFER SHEET NO. _____
 10. REFER SHEET NO. _____
 11. REFER SHEET NO. _____
 12. REFER SHEET NO. _____
 13. REFER SHEET NO. _____
 14. REFER SHEET NO. _____
 15. REFER SHEET NO. _____
 16. REFER SHEET NO. _____
 17. REFER SHEET NO. _____
 18. REFER SHEET NO. _____
 19. REFER SHEET NO. _____
 20. REFER SHEET NO. _____
 21. REFER SHEET NO. _____
 22. REFER SHEET NO. _____
 23. REFER SHEET NO. _____
 24. REFER SHEET NO. _____
 25. REFER SHEET NO. _____
 26. REFER SHEET NO. _____
 27. REFER SHEET NO. _____
 28. REFER SHEET NO. _____
 29. REFER SHEET NO. _____
 30. REFER SHEET NO. _____
 31. REFER SHEET NO. _____
 32. REFER SHEET NO. _____
 33. REFER SHEET NO. _____
 34. REFER SHEET NO. _____
 35. REFER SHEET NO. _____
 36. REFER SHEET NO. _____
 37. REFER SHEET NO. _____
 38. REFER SHEET NO. _____
 39. REFER SHEET NO. _____
 40. REFER SHEET NO. _____
 41. REFER SHEET NO. _____
 42. REFER SHEET NO. _____
 43. REFER SHEET NO. _____
 44. REFER SHEET NO. _____
 45. REFER SHEET NO. _____
 46. REFER SHEET NO. _____
 47. REFER SHEET NO. _____
 48. REFER SHEET NO. _____
 49. REFER SHEET NO. _____
 50. REFER SHEET NO. _____
 51. REFER SHEET NO. _____
 52. REFER SHEET NO. _____
 53. REFER SHEET NO. _____
 54. REFER SHEET NO. _____
 55. REFER SHEET NO. _____
 56. REFER SHEET NO. _____
 57. REFER SHEET NO. _____
 58. REFER SHEET NO. _____
 59. REFER SHEET NO. _____
 60. REFER SHEET NO. _____
 61. REFER SHEET NO. _____
 62. REFER SHEET NO. _____
 63. REFER SHEET NO. _____
 64. REFER SHEET NO. _____
 65. REFER SHEET NO. _____
 66. REFER SHEET NO. _____
 67. REFER SHEET NO. _____
 68. REFER SHEET NO. _____
 69. REFER SHEET NO. _____
 70. REFER SHEET NO. _____
 71. REFER SHEET NO. _____
 72. REFER SHEET NO. _____
 73. REFER SHEET NO. _____
 74. REFER SHEET NO. _____
 75. REFER SHEET NO. _____
 76. REFER SHEET NO. _____
 77. REFER SHEET NO. _____
 78. REFER SHEET NO. _____
 79. REFER SHEET NO. _____
 80. REFER SHEET NO. _____
 81. REFER SHEET NO. _____
 82. REFER SHEET NO. _____
 83. REFER SHEET NO. _____
 84. REFER SHEET NO. _____
 85. REFER SHEET NO. _____
 86. REFER SHEET NO. _____
 87. REFER SHEET NO. _____
 88. REFER SHEET NO. _____
 89. REFER SHEET NO. _____
 90. REFER SHEET NO. _____
 91. REFER SHEET NO. _____
 92. REFER SHEET NO. _____
 93. REFER SHEET NO. _____
 94. REFER SHEET NO. _____
 95. REFER SHEET NO. _____
 96. REFER SHEET NO. _____
 97. REFER SHEET NO. _____
 98. REFER SHEET NO. _____
 99. REFER SHEET NO. _____
 100. REFER SHEET NO. _____

DATE: 02-Aug-21
 SCALE: 1:40
 DRAWN BY: JWH
 CHECKED BY:
 PROJECT: PROPOSED DEVELOPMENT ABOVE LIGHT RAIL TN WING STOP-TSWTL MOZJALAREA 33/TN SHU WAI N.T.
 TITLE: WINDOW SCHEDULE FOR TOWER 1 ALUMI WINDOW
 CODE NO.: J-638

DATE: 02-Aug-21
 SCALE: 1:40
 DRAWN BY: JWH
 CHECKED BY:
 PROJECT: PROPOSED DEVELOPMENT ABOVE LIGHT RAIL TN WING STOP-TSWTL MOZJALAREA 33/TN SHU WAI N.T.
 TITLE: WINDOW SCHEDULE FOR TOWER 1 ALUMI WINDOW
 CODE NO.: J-638

DATE: 02-Aug-21
 SCALE: 1:40
 DRAWN BY: JWH
 CHECKED BY:
 PROJECT: PROPOSED DEVELOPMENT ABOVE LIGHT RAIL TN WING STOP-TSWTL MOZJALAREA 33/TN SHU WAI N.T.
 TITLE: WINDOW SCHEDULE FOR TOWER 1 ALUMI WINDOW
 CODE NO.: J-638

DATE: 02-Aug-21
 SCALE: 1:40
 DRAWN BY: JWH
 CHECKED BY:
 PROJECT: PROPOSED DEVELOPMENT ABOVE LIGHT RAIL TN WING STOP-TSWTL MOZJALAREA 33/TN SHU WAI N.T.
 TITLE: WINDOW SCHEDULE FOR TOWER 1 ALUMI WINDOW
 CODE NO.: J-638

DATE: 02-Aug-21
 SCALE: 1:40
 DRAWN BY: JWH
 CHECKED BY:
 PROJECT: PROPOSED DEVELOPMENT ABOVE LIGHT RAIL TN WING STOP-TSWTL MOZJALAREA 33/TN SHU WAI N.T.
 TITLE: WINDOW SCHEDULE FOR TOWER 1 ALUMI WINDOW
 CODE NO.: J-638

DATE: 02-Aug-21
 SCALE: 1:40
 DRAWN BY: JWH
 CHECKED BY:
 PROJECT: PROPOSED DEVELOPMENT ABOVE LIGHT RAIL TN WING STOP-TSWTL MOZJALAREA 33/TN SHU WAI N.T.
 TITLE: WINDOW SCHEDULE FOR TOWER 1 ALUMI WINDOW
 CODE NO.: J-638

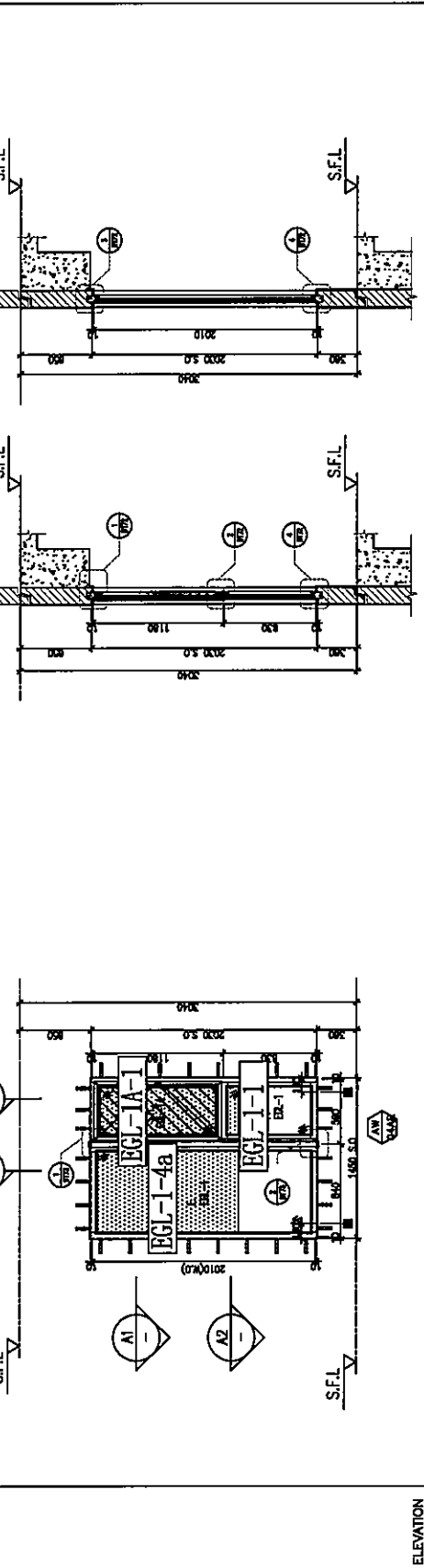
DATE: 02-Aug-21
 SCALE: 1:40
 DRAWN BY: JWH
 CHECKED BY:
 PROJECT: PROPOSED DEVELOPMENT ABOVE LIGHT RAIL TN WING STOP-TSWTL MOZJALAREA 33/TN SHU WAI N.T.
 TITLE: WINDOW SCHEDULE FOR TOWER 1 ALUMI WINDOW
 CODE NO.: J-638

DATE: 02-Aug-21
 SCALE: 1:40
 DRAWN BY: JWH
 CHECKED BY:
 PROJECT: PROPOSED DEVELOPMENT ABOVE LIGHT RAIL TN WING STOP-TSWTL MOZJALAREA 33/TN SHU WAI N.T.
 TITLE: WINDOW SCHEDULE FOR TOWER 1 ALUMI WINDOW
 CODE NO.: J-638

DATE: 02-Aug-21
 SCALE: 1:40
 DRAWN BY: JWH
 CHECKED BY:
 PROJECT: PROPOSED DEVELOPMENT ABOVE LIGHT RAIL TN WING STOP-TSWTL MOZJALAREA 33/TN SHU WAI N.T.
 TITLE: WINDOW SCHEDULE FOR TOWER 1 ALUMI WINDOW
 CODE NO.: J-638

DATE: 02-Aug-21
 SCALE: 1:40
 DRAWN BY: JWH
 CHECKED BY:
 PROJECT: PROPOSED DEVELOPMENT ABOVE LIGHT RAIL TN WING STOP-TSWTL MOZJALAREA 33/TN SHU WAI N.T.
 TITLE: WINDOW SCHEDULE FOR TOWER 1 ALUMI WINDOW
 CODE NO.: J-638

LOCATION	REMARK	OPENABLE AREA	GLAZING AREA	GLAZING AREA
B7-4BR		0.435	0.896	1.431



ELEVATION

WINDOW MARK: 37 N58

LOCATION: 3/F-45/F/4/F-13/F-14/F-24/F-34/F-44/F-OMITTED UNIT B7

SECTION: 70mm ALUMI. SECTION

GLAZING: ECL-1, ECL-1A

QUANTITY: 137 N58

REMARKS: FACADE(TYPE T1PF03R FOR 3/F-45/F) .4 BAR HINGE-UP HING (HHMS-N16)

DATE: 02-Aug-21
 SCALE: 1:40
 DRAWN BY: JWH
 CHECKED BY:
 PROJECT: PROPOSED DEVELOPMENT ABOVE LIGHT RAIL TN WING STOP-TSWTL MOZJALAREA 33/TN SHU WAI N.T.
 TITLE: WINDOW SCHEDULE FOR TOWER 1 ALUMI WINDOW
 CODE NO.: J-638

DATE: 02-Aug-21
 SCALE: 1:40
 DRAWN BY: JWH
 CHECKED BY:
 PROJECT: PROPOSED DEVELOPMENT ABOVE LIGHT RAIL TN WING STOP-TSWTL MOZJALAREA 33/TN SHU WAI N.T.
 TITLE: WINDOW SCHEDULE FOR TOWER 1 ALUMI WINDOW
 CODE NO.: J-638

DATE: 02-Aug-21
 SCALE: 1:40
 DRAWN BY: JWH
 CHECKED BY:
 PROJECT: PROPOSED DEVELOPMENT ABOVE LIGHT RAIL TN WING STOP-TSWTL MOZJALAREA 33/TN SHU WAI N.T.
 TITLE: WINDOW SCHEDULE FOR TOWER 1 ALUMI WINDOW
 CODE NO.: J-638

DLA REF:

CLIENT: **SUN HUNG KAI**
REAL ESTATE DEVELOPMENT LTD.
427 WING LEE ROAD, HONG KONG, CHINA

ARCHITECT: **hwk&partners**
ARCHITECTS

UNIT CONSTRUCTOR: **怡和建築有限公司**
Yee Hai Building Construction Ltd.

STRUCTURAL ENGINEER: **ARUP**

FAÇADE CONSULTANT: **ALPHA CONSULTING LIMITED**
Steel Structures & Façade Specialist

NOTE:

- ALL DIMENSIONS ARE IN MM.
- ALL DIMENSIONS ARE VERIFIED FROM CURSIVE.
- ALL DIMENSIONS TO BE VERIFIED ON SITE BEFORE PROCEEDING.

- LEGEND:
- ① - DETAIL LINK NO.
 - ② - REFER SHEET NO.
 - 1. F.F.L. - FINISHED FLOOR LEVEL.
 - 2. S.F.L. - STRUCTURAL FLOOR LEVEL.
 - 3. A. - REVERSED DETAIL.
 - 4. B. - REVERSED DETAIL.
 - 5. C. - REVERSED DETAIL.
 - 6. D. - REVERSED DETAIL.
 - 7. E. - REVERSED DETAIL.
 - 8. F. - REVERSED DETAIL.
 - 9. G. - REVERSED DETAIL.
 - 10. H. - REVERSED DETAIL.
 - 11. I. - REVERSED DETAIL.
 - 12. J. - REVERSED DETAIL.
 - 13. K. - REVERSED DETAIL.
 - 14. L. - REVERSED DETAIL.
 - 15. M. - REVERSED DETAIL.
 - 16. N. - REVERSED DETAIL.
 - 17. O. - REVERSED DETAIL.
 - 18. P. - REVERSED DETAIL.
 - 19. Q. - REVERSED DETAIL.
 - 20. R. - REVERSED DETAIL.
 - 21. S. - REVERSED DETAIL.
 - 22. T. - REVERSED DETAIL.
 - 23. U. - REVERSED DETAIL.
 - 24. V. - REVERSED DETAIL.
 - 25. W. - REVERSED DETAIL.
 - 26. X. - REVERSED DETAIL.
 - 27. Y. - REVERSED DETAIL.
 - 28. Z. - REVERSED DETAIL.

NO.	REVISION	DATE	BY	CHKD.
1	ISSUED FOR PERMIT			
2	ISSUED FOR PERMIT			
3	ISSUED FOR PERMIT			
4	ISSUED FOR PERMIT			
5	ISSUED FOR PERMIT			
6	ISSUED FOR PERMIT			
7	ISSUED FOR PERMIT			
8	ISSUED FOR PERMIT			
9	ISSUED FOR PERMIT			
10	ISSUED FOR PERMIT			
11	ISSUED FOR PERMIT			
12	ISSUED FOR PERMIT			
13	ISSUED FOR PERMIT			
14	ISSUED FOR PERMIT			
15	ISSUED FOR PERMIT			
16	ISSUED FOR PERMIT			
17	ISSUED FOR PERMIT			
18	ISSUED FOR PERMIT			
19	ISSUED FOR PERMIT			
20	ISSUED FOR PERMIT			
21	ISSUED FOR PERMIT			
22	ISSUED FOR PERMIT			
23	ISSUED FOR PERMIT			
24	ISSUED FOR PERMIT			
25	ISSUED FOR PERMIT			
26	ISSUED FOR PERMIT			
27	ISSUED FOR PERMIT			
28	ISSUED FOR PERMIT			
29	ISSUED FOR PERMIT			
30	ISSUED FOR PERMIT			

JOB NO.: J-306

PROJECT: PROPOSED DEVELOPMENT ABOVE LIGHT RAIL IN WING SHUI TSWILL, INCLUDING SUN HUNG SHUI WAI, A.T.

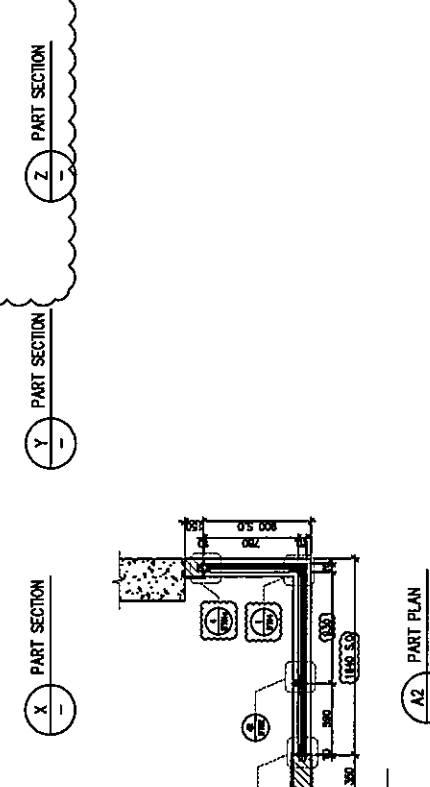
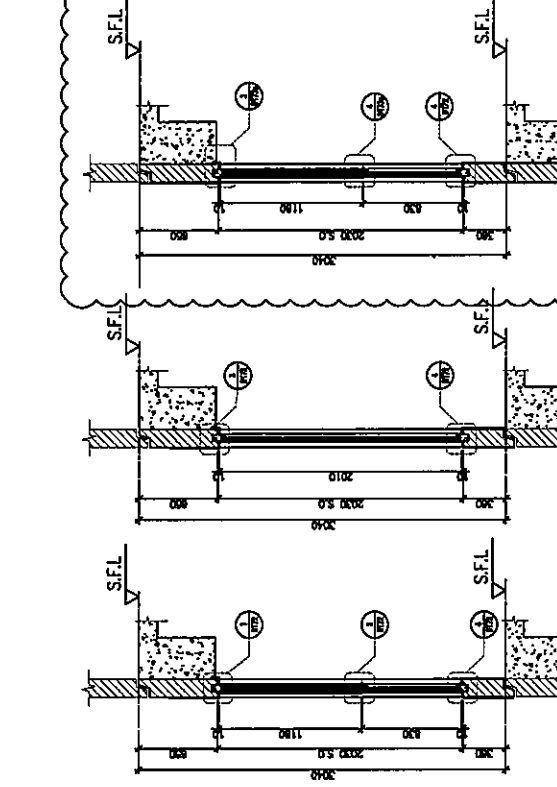
TITLE: WINDOW SCHEDULE FOR TOWER 1 ALUM. WINDOW

DATE: 02-Aug-21 SCALE: 1:40

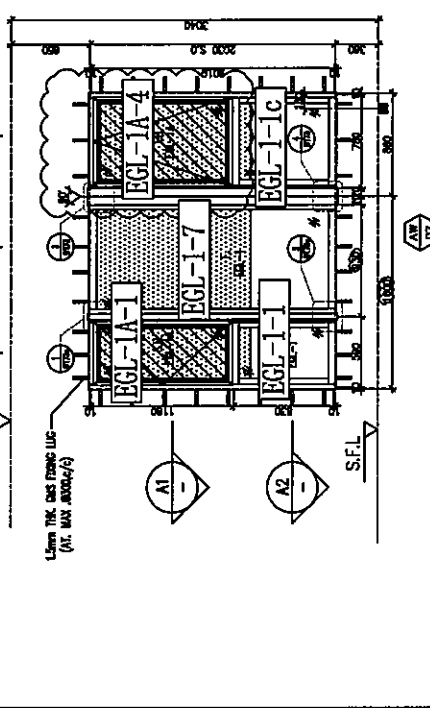
DRAWN BY: IYEN CHECKED BY:

ALPHA CONSULTING LIMITED
 4/F, 43, Seung Yip Street, Kowloon, Hong Kong
 010 Cheong Yee Road, Kowloon, Hong Kong
 TEL: (852) 27272888
 FAX: (852) 27272886

DWG NO.: 0064-SP-PW-5111 REV.: H



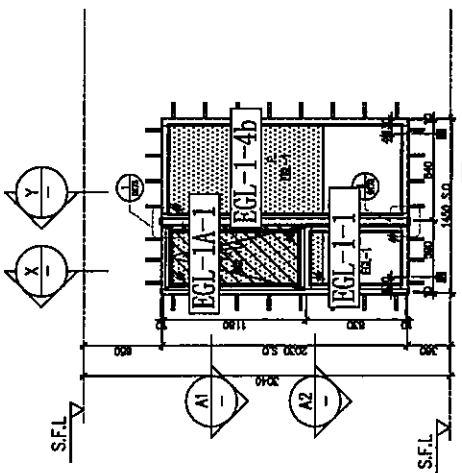
LOCATION	REQUIRE	PROVIDED
BB-MBR	OPERABLE AREA 0.474	OPERABLE AREA 0.759
	GLAZING AREA 1.266	GLAZING AREA 2.249



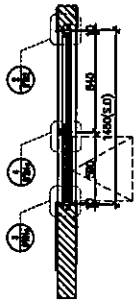
WINDOW MARK	LOCATION	SECTION	GLAZING	QUANTITY	REMARKS
AW 07	3/F-12/F(4/F OMITTED) UNIT BB	70mm ALUM. SECTION	EGL-1, EGL-1A	8, NGR	FAÇADE(TYPE TIPFST FOR 3/F-45/F) 4 BAR HINGE-LIP HINGE(HHMS-N16 FOR SIDE HUNG, HHNT-14 FOR TOP HUNG)

ELEVATION

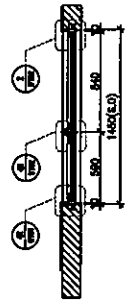
LOCATION	REMARKS	PROVIDED
8B-MR	OPENABLE AREA 0.435 GLAZING AREA 0.696 GLAZING AREA 1.431	



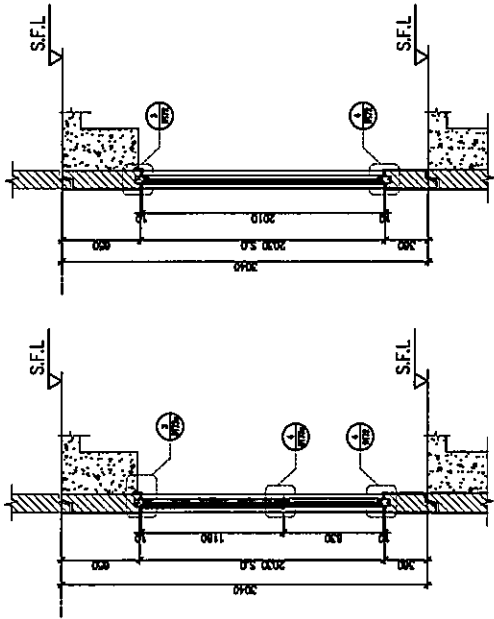
ELEVATION



PART PLAN



PART PLAN



PART SECTION

PART SECTION

1. 2010/2040	2010/2040	2010/2040	2010/2040
2. 2010/2040	2010/2040	2010/2040	2010/2040
3. 2010/2040	2010/2040	2010/2040	2010/2040
4. 2010/2040	2010/2040	2010/2040	2010/2040
5. 2010/2040	2010/2040	2010/2040	2010/2040
6. 2010/2040	2010/2040	2010/2040	2010/2040
7. 2010/2040	2010/2040	2010/2040	2010/2040
8. 2010/2040	2010/2040	2010/2040	2010/2040
9. 2010/2040	2010/2040	2010/2040	2010/2040
10. 2010/2040	2010/2040	2010/2040	2010/2040
11. 2010/2040	2010/2040	2010/2040	2010/2040
12. 2010/2040	2010/2040	2010/2040	2010/2040
13. 2010/2040	2010/2040	2010/2040	2010/2040
14. 2010/2040	2010/2040	2010/2040	2010/2040
15. 2010/2040	2010/2040	2010/2040	2010/2040
16. 2010/2040	2010/2040	2010/2040	2010/2040
17. 2010/2040	2010/2040	2010/2040	2010/2040
18. 2010/2040	2010/2040	2010/2040	2010/2040
19. 2010/2040	2010/2040	2010/2040	2010/2040
20. 2010/2040	2010/2040	2010/2040	2010/2040
21. 2010/2040	2010/2040	2010/2040	2010/2040
22. 2010/2040	2010/2040	2010/2040	2010/2040
23. 2010/2040	2010/2040	2010/2040	2010/2040
24. 2010/2040	2010/2040	2010/2040	2010/2040
25. 2010/2040	2010/2040	2010/2040	2010/2040
26. 2010/2040	2010/2040	2010/2040	2010/2040
27. 2010/2040	2010/2040	2010/2040	2010/2040
28. 2010/2040	2010/2040	2010/2040	2010/2040
29. 2010/2040	2010/2040	2010/2040	2010/2040
30. 2010/2040	2010/2040	2010/2040	2010/2040
31. 2010/2040	2010/2040	2010/2040	2010/2040
32. 2010/2040	2010/2040	2010/2040	2010/2040
33. 2010/2040	2010/2040	2010/2040	2010/2040
34. 2010/2040	2010/2040	2010/2040	2010/2040
35. 2010/2040	2010/2040	2010/2040	2010/2040
36. 2010/2040	2010/2040	2010/2040	2010/2040
37. 2010/2040	2010/2040	2010/2040	2010/2040
38. 2010/2040	2010/2040	2010/2040	2010/2040
39. 2010/2040	2010/2040	2010/2040	2010/2040
40. 2010/2040	2010/2040	2010/2040	2010/2040
41. 2010/2040	2010/2040	2010/2040	2010/2040
42. 2010/2040	2010/2040	2010/2040	2010/2040
43. 2010/2040	2010/2040	2010/2040	2010/2040
44. 2010/2040	2010/2040	2010/2040	2010/2040
45. 2010/2040	2010/2040	2010/2040	2010/2040
46. 2010/2040	2010/2040	2010/2040	2010/2040
47. 2010/2040	2010/2040	2010/2040	2010/2040
48. 2010/2040	2010/2040	2010/2040	2010/2040
49. 2010/2040	2010/2040	2010/2040	2010/2040
50. 2010/2040	2010/2040	2010/2040	2010/2040
51. 2010/2040	2010/2040	2010/2040	2010/2040
52. 2010/2040	2010/2040	2010/2040	2010/2040
53. 2010/2040	2010/2040	2010/2040	2010/2040
54. 2010/2040	2010/2040	2010/2040	2010/2040
55. 2010/2040	2010/2040	2010/2040	2010/2040
56. 2010/2040	2010/2040	2010/2040	2010/2040
57. 2010/2040	2010/2040	2010/2040	2010/2040
58. 2010/2040	2010/2040	2010/2040	2010/2040
59. 2010/2040	2010/2040	2010/2040	2010/2040
60. 2010/2040	2010/2040	2010/2040	2010/2040
61. 2010/2040	2010/2040	2010/2040	2010/2040
62. 2010/2040	2010/2040	2010/2040	2010/2040
63. 2010/2040	2010/2040	2010/2040	2010/2040
64. 2010/2040	2010/2040	2010/2040	2010/2040
65. 2010/2040	2010/2040	2010/2040	2010/2040
66. 2010/2040	2010/2040	2010/2040	2010/2040
67. 2010/2040	2010/2040	2010/2040	2010/2040
68. 2010/2040	2010/2040	2010/2040	2010/2040
69. 2010/2040	2010/2040	2010/2040	2010/2040
70. 2010/2040	2010/2040	2010/2040	2010/2040
71. 2010/2040	2010/2040	2010/2040	2010/2040
72. 2010/2040	2010/2040	2010/2040	2010/2040
73. 2010/2040	2010/2040	2010/2040	2010/2040
74. 2010/2040	2010/2040	2010/2040	2010/2040
75. 2010/2040	2010/2040	2010/2040	2010/2040
76. 2010/2040	2010/2040	2010/2040	2010/2040
77. 2010/2040	2010/2040	2010/2040	2010/2040
78. 2010/2040	2010/2040	2010/2040	2010/2040
79. 2010/2040	2010/2040	2010/2040	2010/2040
80. 2010/2040	2010/2040	2010/2040	2010/2040
81. 2010/2040	2010/2040	2010/2040	2010/2040
82. 2010/2040	2010/2040	2010/2040	2010/2040
83. 2010/2040	2010/2040	2010/2040	2010/2040
84. 2010/2040	2010/2040	2010/2040	2010/2040
85. 2010/2040	2010/2040	2010/2040	2010/2040
86. 2010/2040	2010/2040	2010/2040	2010/2040
87. 2010/2040	2010/2040	2010/2040	2010/2040
88. 2010/2040	2010/2040	2010/2040	2010/2040
89. 2010/2040	2010/2040	2010/2040	2010/2040
90. 2010/2040	2010/2040	2010/2040	2010/2040
91. 2010/2040	2010/2040	2010/2040	2010/2040
92. 2010/2040	2010/2040	2010/2040	2010/2040
93. 2010/2040	2010/2040	2010/2040	2010/2040
94. 2010/2040	2010/2040	2010/2040	2010/2040
95. 2010/2040	2010/2040	2010/2040	2010/2040
96. 2010/2040	2010/2040	2010/2040	2010/2040
97. 2010/2040	2010/2040	2010/2040	2010/2040
98. 2010/2040	2010/2040	2010/2040	2010/2040
99. 2010/2040	2010/2040	2010/2040	2010/2040
100. 2010/2040	2010/2040	2010/2040	2010/2040

DATE: 02-Aug-21
 SCALE: 1:40
 CHECKED BY: [Signature]
 DRAWN BY: [Signature]

TITLE: WINDOW SCHEDULE FOR TOWER 1 ALUMA WINDOW

WINDOW MARK	AW 086
LOCATION	3/F-45/F/45.13/F.14/F.24/F.34/F.44/F. OMITTED) UNIT B6
SECTION	70mm ALUM. SECTION
GLAZING	EGL-1, EGE-1A
QUANTITY	57 Nos
REMARKS	4 BAR HINGE-UP HING (HMMT-14)

CLIENT: SUN HUNG KAI REAL ESTATE DEVELOPMENT LTD.
 PROJECT: [Project Name]
 ARCHITECT: [Firm Name]
 STRUCTURAL ENGINEER: [Firm Name]

FRAME CONSULTING: ARUP
 ALPHA CONSULTING LIMITED
 Special Structures & Frame Specialists

NOTE:
 1. ALL DIMENSIONS ARE IN mm.
 2. ALL DIMENSIONS ARE MEASURED FROM OUTSIDE BEFORE FINISHING.
 3. ALL DIMENSIONS TO BE VERIFIED ON SITE.

LEGEND:
 [Symbol] - EXTRA MARK NO.
 [Symbol] - REFER SHEET NO.

1. S.F.L. - FINISHED FLOOR LEVEL
 2. S.F.L. - STRUCTURE FLOOR LEVEL
 3. S.F.L. - ROOFED FLOOR
 4. S.F.L. - [Symbol]
 5. S.F.L. - [Symbol]
 6. S.F.L. - [Symbol]
 7. S.F.L. - [Symbol]
 8. S.F.L. - [Symbol]
 9. S.F.L. - [Symbol]
 10. S.F.L. - [Symbol]
 11. S.F.L. - [Symbol]
 12. S.F.L. - [Symbol]
 13. S.F.L. - [Symbol]
 14. S.F.L. - [Symbol]
 15. S.F.L. - [Symbol]
 16. S.F.L. - [Symbol]
 17. S.F.L. - [Symbol]
 18. S.F.L. - [Symbol]
 19. S.F.L. - [Symbol]
 20. S.F.L. - [Symbol]
 21. S.F.L. - [Symbol]
 22. S.F.L. - [Symbol]
 23. S.F.L. - [Symbol]
 24. S.F.L. - [Symbol]
 25. S.F.L. - [Symbol]
 26. S.F.L. - [Symbol]
 27. S.F.L. - [Symbol]
 28. S.F.L. - [Symbol]
 29. S.F.L. - [Symbol]
 30. S.F.L. - [Symbol]
 31. S.F.L. - [Symbol]
 32. S.F.L. - [Symbol]
 33. S.F.L. - [Symbol]
 34. S.F.L. - [Symbol]
 35. S.F.L. - [Symbol]
 36. S.F.L. - [Symbol]
 37. S.F.L. - [Symbol]
 38. S.F.L. - [Symbol]
 39. S.F.L. - [Symbol]
 40. S.F.L. - [Symbol]
 41. S.F.L. - [Symbol]
 42. S.F.L. - [Symbol]
 43. S.F.L. - [Symbol]
 44. S.F.L. - [Symbol]
 45. S.F.L. - [Symbol]
 46. S.F.L. - [Symbol]
 47. S.F.L. - [Symbol]
 48. S.F.L. - [Symbol]
 49. S.F.L. - [Symbol]
 50. S.F.L. - [Symbol]
 51. S.F.L. - [Symbol]
 52. S.F.L. - [Symbol]
 53. S.F.L. - [Symbol]
 54. S.F.L. - [Symbol]
 55. S.F.L. - [Symbol]
 56. S.F.L. - [Symbol]
 57. S.F.L. - [Symbol]
 58. S.F.L. - [Symbol]
 59. S.F.L. - [Symbol]
 60. S.F.L. - [Symbol]
 61. S.F.L. - [Symbol]
 62. S.F.L. - [Symbol]
 63. S.F.L. - [Symbol]
 64. S.F.L. - [Symbol]
 65. S.F.L. - [Symbol]
 66. S.F.L. - [Symbol]
 67. S.F.L. - [Symbol]
 68. S.F.L. - [Symbol]
 69. S.F.L. - [Symbol]
 70. S.F.L. - [Symbol]
 71. S.F.L. - [Symbol]
 72. S.F.L. - [Symbol]
 73. S.F.L. - [Symbol]
 74. S.F.L. - [Symbol]
 75. S.F.L. - [Symbol]
 76. S.F.L. - [Symbol]
 77. S.F.L. - [Symbol]
 78. S.F.L. - [Symbol]
 79. S.F.L. - [Symbol]
 80. S.F.L. - [Symbol]
 81. S.F.L. - [Symbol]
 82. S.F.L. - [Symbol]
 83. S.F.L. - [Symbol]
 84. S.F.L. - [Symbol]
 85. S.F.L. - [Symbol]
 86. S.F.L. - [Symbol]
 87. S.F.L. - [Symbol]
 88. S.F.L. - [Symbol]
 89. S.F.L. - [Symbol]
 90. S.F.L. - [Symbol]
 91. S.F.L. - [Symbol]
 92. S.F.L. - [Symbol]
 93. S.F.L. - [Symbol]
 94. S.F.L. - [Symbol]
 95. S.F.L. - [Symbol]
 96. S.F.L. - [Symbol]
 97. S.F.L. - [Symbol]
 98. S.F.L. - [Symbol]
 99. S.F.L. - [Symbol]
 100. S.F.L. - [Symbol]

DATE: 02-Aug-21
 SCALE: 1:40
 CHECKED BY: [Signature]
 DRAWN BY: [Signature]

TITLE: WINDOW SCHEDULE FOR TOWER 1 ALUMA WINDOW

AW 086

3/F-45/F/45.13/F.14/F.24/F.34/F.44/F. OMITTED) UNIT B6

70mm ALUM. SECTION

EGL-1, EGE-1A

57 Nos

4 BAR HINGE-UP HING (HMMT-14)

U.D. REF:

CLIENT : **SUN HUNG KAI**
 REAL ESTATE DEVELOPMENT LTD.
 407-408 4/F Sun Hung Kai Centre, Hong Kong

ARCHITECT : **hw&partners**

WORK CONTRACTOR : **怡輝建築有限公司**
 Yee Fai Building Contractors Ltd.

STRUCTURAL ENGINEER : **ARUP**

FRAME CONSULTANT : **ALPHA CONSULTING LIMITED**
 Steel Structures & Frame Specialist

NOTES:
 1. ALL DIMENSIONS ARE IN mm.
 2. ALL ELEVATIONS ARE VIEWED FROM OUTSIDE.
 3. ALL DIMENSIONS TO BE KEPT ON SITE.
 BEFORE PROCEEDING.

LEGEND:
 (S) - SPECIAL MARK NO. REFER SHEET NO.
 1. F.F.L. - FINISHED FLOOR LEVEL.
 2. S.F.L. - SLOTTED FLOOR LEVEL.
 3. G.F.L. - GRADED LEVEL.
 4. G.L.S. (L.S.D.)
 (EGL-1) - (Elevations) shown are dependent on THE L.S.L.
 (EGL-1B) - (Elevations) shown are dependent on CLEAR TEMPERED AND ETCHED TMC (TREATED ON POLYGLASS) TEMPERED GLASS (FOR SET & ST)
 (EGL-1C) - (Elevations) shown are dependent on CLEAR TEMPERED GLASS (FOR SET & ST)
 AND ETCHED GLASS (FOR SET & ST)

JOB NO. : J-858

PROJECT : PROPOSED DEVELOPMENT ABOVE LIGHT RAIL TRAIN STOP/STATION MOLLAHUA SATIN SHUI WAH, N.T.

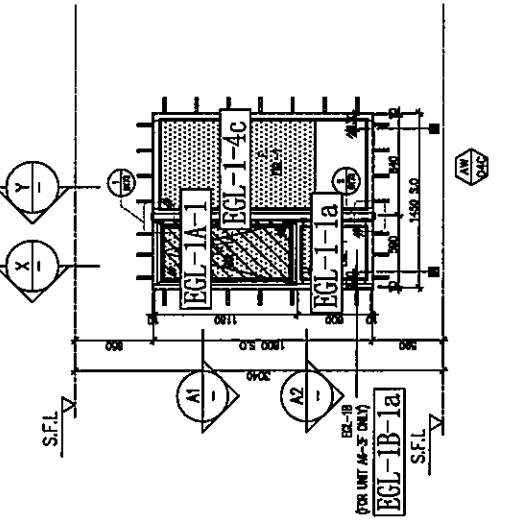
TITLE : WINDOW SCHEDULE FOR TOWER 1 ALUMINA WINDOW

DATE : 02-Aug-21 SCALE : 1:40

DRAWN BY : JYH CHECKED BY :
英特建築有限公司
 HW&PARTNERS
 11/F, Sun Hung Kai Centre, 407-408
 4/F Sun Hung Kai Centre, 407-408
 110 Cheong Cheong Street, Kowloon
 TEL: 23488211-4 Fax: 23488222/2298

DWG NO. : 858-SO-PW-5112A REV. : A

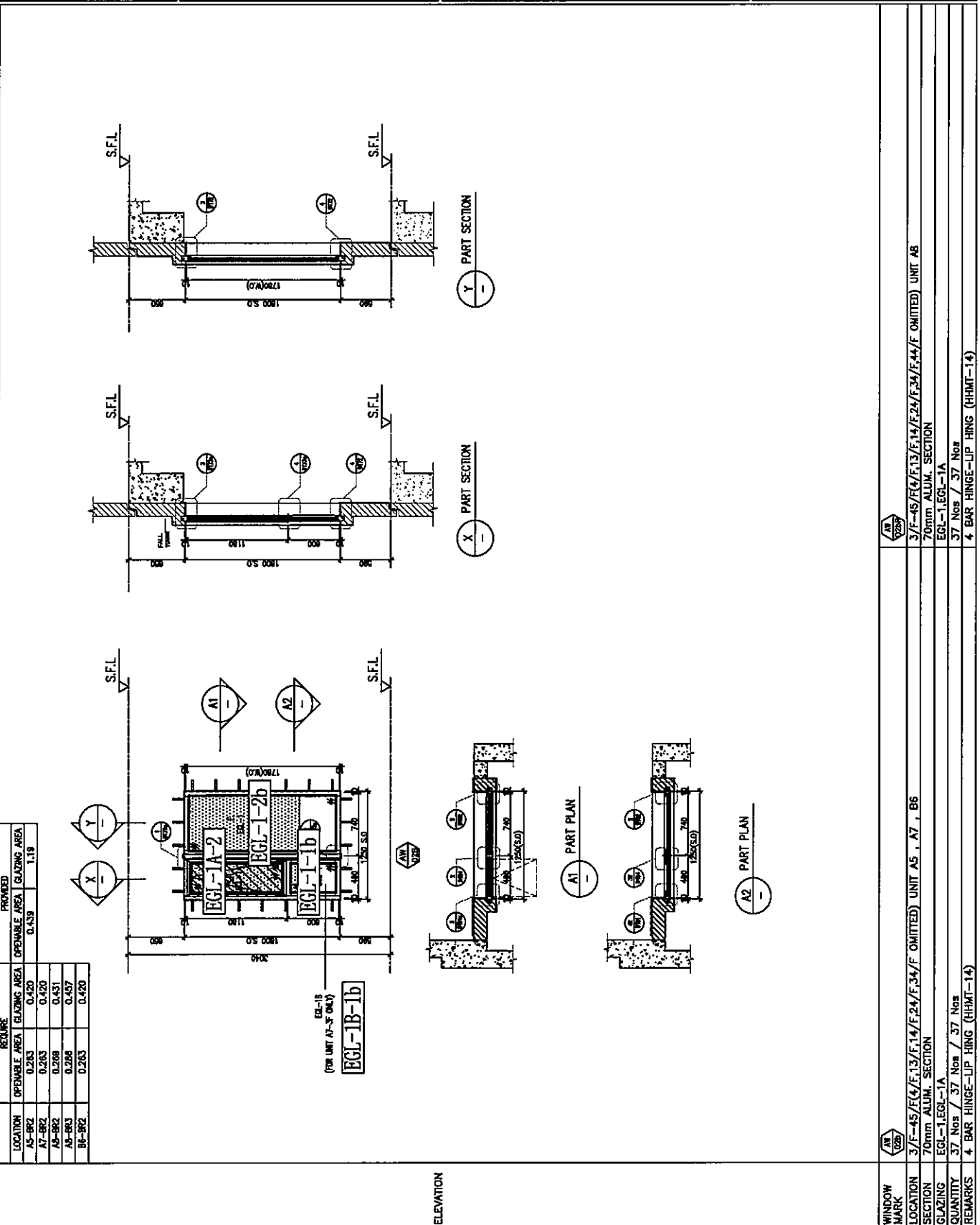
LOCATION	OPENABLE AREA	GLAZING AREA	PROVIDED OPENABLE AREA	GLAZING AREA
A5-HRR	0.435	0.898	0.525	1.407
A6-HRR	0.295	0.707		
A7-HRR	0.435	0.896		



ELEVATION

WINDOW MARK	LOCATION	SECTION	GLAZING	QUANTITY	REMARKS
(S)	3/F-45/F/4/F.13/F.14/F.24/F.34/F.44/F. OMITTED	UNIT A5, A6, A7	70mm ALUM. SECTION	37 Nos / 37 Nos	4 BAR HINGE-LIF HING (HHMT-14)

CLIENT : SUN HUNG KAI <small>REAL ESTATE DEVELOPMENT LTD.</small> <small>4/F, SUN HUNG KAI CENTRE, HONG KONG</small>	ARCHITECT : hwk&partners <small>HO WAI KONG ARCHITECTS</small>	MAIN CONTRACTOR : 怡和建築有限公司 <small>Yee Fui Yee Fui Building Contractors Ltd.</small>	STRUCTURAL ENGINEER : ARUP	FRAME CONSULTANT: ALPHA CONSULTING LIMITED <small>Steel Structures & Façade Specialist</small>	TITLE: WINDOW SCHEDULE FOR TOWER 1 ALUM. WINDOW
JOB NO. : J-456			SCALE : 1:40		
DRAWN BY : Ivoan			CHECKED BY :		
PROJECT : PROPOSED DEVELOPMENT ABOVE LIGHT RAIL TRAIN STOP AT WIL HOLEBARRA, SUITIN SHUI WAI, N.T.					
DATE : 06-14-22					
REVISIONS:					
NO.	DATE	REVISIONS	BY	CHK	APP
1	17/04/2022	ISSUED FOR TENDER			
2	14/07/2022	ISSUED FOR TENDER			
3	17/04/2022	ISSUED FOR TENDER			



LOCATION	OPENABLE AREA	GLAZING AREA	GLAZING AREA
A5-BK2	0.263	0.420	1.119
A7-BK2	0.263	0.420	
A9-BK2	0.266	0.431	
A9-BK3	0.266	0.457	
B4-BK2	0.263	0.420	

LOCATION	OPENABLE AREA	GLAZING AREA	GLAZING AREA
A5-BK2	0.263	0.420	1.119

REQUIRE
 OPENABLE AREA
 GLAZING AREA
 GLAZING AREA
 1.119

ECL-1B
 (FOR UNIT A7-BK2 ONLY)
ECL-1B-1b

WINDOW MARK	AW 0259
LOCATION	3/F-45/F(4/F,13/F,14/F,24/F,34/F,44/F OMITTED) UNIT A5, A7, B6
SECTION	70mm ALUM. SECTION
GLAZING	EGL-1,EGL-1A
QUANTITY	37 Nos / 37 Nos / 37 Nos
REMARKS	4 BAR HINGE-LIP HING (HHMT-14)

- NOTE:
- ALL DIMENSIONS ARE IN MM.
 - ALL ELEVATIONS ARE VIEWED FROM OUTSIDE.
 - ALL DIMENSIONS TO BE KEPT ON SITE BEFORE FABRICATION.
- LEGEND:
- ① DETAIL MARK NO. REFER SHEET NO.
 - ② F.F.L. - FINISHED FLOOR LEVEL.
 - ③ S.F.L. - FINISHED FLOOR LEVEL.
 - ④ - REINFORCED CONCRETE.
 - ⑤ - GLASS UPGRADE.
 - ⑥ - 15mm (1/2") ALUM. ANGLE (SCHEDULE THE LOCAL).
 - ⑦ - 15mm (1/2") ALUM. ANGLE (SCHEDULE THE LOCAL).
 - ⑧ - 15mm (1/2") ALUM. ANGLE (SCHEDULE THE LOCAL).
 - ⑨ - 15mm (1/2") ALUM. ANGLE (SCHEDULE THE LOCAL).
 - ⑩ - 15mm (1/2") ALUM. ANGLE (SCHEDULE THE LOCAL).
 - ⑪ - 15mm (1/2") ALUM. ANGLE (SCHEDULE THE LOCAL).
 - ⑫ - 15mm (1/2") ALUM. ANGLE (SCHEDULE THE LOCAL).
 - ⑬ - 15mm (1/2") ALUM. ANGLE (SCHEDULE THE LOCAL).
 - ⑭ - 15mm (1/2") ALUM. ANGLE (SCHEDULE THE LOCAL).
 - ⑮ - 15mm (1/2") ALUM. ANGLE (SCHEDULE THE LOCAL).
 - ⑯ - 15mm (1/2") ALUM. ANGLE (SCHEDULE THE LOCAL).
 - ⑰ - 15mm (1/2") ALUM. ANGLE (SCHEDULE THE LOCAL).
 - ⑱ - 15mm (1/2") ALUM. ANGLE (SCHEDULE THE LOCAL).
 - ⑲ - 15mm (1/2") ALUM. ANGLE (SCHEDULE THE LOCAL).
 - ⑳ - 15mm (1/2") ALUM. ANGLE (SCHEDULE THE LOCAL).
 - ㉑ - 15mm (1/2") ALUM. ANGLE (SCHEDULE THE LOCAL).
 - ㉒ - 15mm (1/2") ALUM. ANGLE (SCHEDULE THE LOCAL).
 - ㉓ - 15mm (1/2") ALUM. ANGLE (SCHEDULE THE LOCAL).
 - ㉔ - 15mm (1/2") ALUM. ANGLE (SCHEDULE THE LOCAL).
 - ㉕ - 15mm (1/2") ALUM. ANGLE (SCHEDULE THE LOCAL).
 - ㉖ - 15mm (1/2") ALUM. ANGLE (SCHEDULE THE LOCAL).
 - ㉗ - 15mm (1/2") ALUM. ANGLE (SCHEDULE THE LOCAL).
 - ㉘ - 15mm (1/2") ALUM. ANGLE (SCHEDULE THE LOCAL).
 - ㉙ - 15mm (1/2") ALUM. ANGLE (SCHEDULE THE LOCAL).
 - ㉚ - 15mm (1/2") ALUM. ANGLE (SCHEDULE THE LOCAL).
 - ㉛ - 15mm (1/2") ALUM. ANGLE (SCHEDULE THE LOCAL).
 - ㉜ - 15mm (1/2") ALUM. ANGLE (SCHEDULE THE LOCAL).
 - ㉝ - 15mm (1/2") ALUM. ANGLE (SCHEDULE THE LOCAL).
 - ㉞ - 15mm (1/2") ALUM. ANGLE (SCHEDULE THE LOCAL).
 - ㉟ - 15mm (1/2") ALUM. ANGLE (SCHEDULE THE LOCAL).
 - ㊱ - 15mm (1/2") ALUM. ANGLE (SCHEDULE THE LOCAL).
 - ㊲ - 15mm (1/2") ALUM. ANGLE (SCHEDULE THE LOCAL).
 - ㊳ - 15mm (1/2") ALUM. ANGLE (SCHEDULE THE LOCAL).
 - ㊴ - 15mm (1/2") ALUM. ANGLE (SCHEDULE THE LOCAL).
 - ㊵ - 15mm (1/2") ALUM. ANGLE (SCHEDULE THE LOCAL).
 - ㊶ - 15mm (1/2") ALUM. ANGLE (SCHEDULE THE LOCAL).
 - ㊷ - 15mm (1/2") ALUM. ANGLE (SCHEDULE THE LOCAL).
 - ㊸ - 15mm (1/2") ALUM. ANGLE (SCHEDULE THE LOCAL).
 - ㊹ - 15mm (1/2") ALUM. ANGLE (SCHEDULE THE LOCAL).
 - ㊺ - 15mm (1/2") ALUM. ANGLE (SCHEDULE THE LOCAL).
 - ㊻ - 15mm (1/2") ALUM. ANGLE (SCHEDULE THE LOCAL).
 - ㊼ - 15mm (1/2") ALUM. ANGLE (SCHEDULE THE LOCAL).
 - ㊽ - 15mm (1/2") ALUM. ANGLE (SCHEDULE THE LOCAL).
 - ㊾ - 15mm (1/2") ALUM. ANGLE (SCHEDULE THE LOCAL).
 - ㊿ - 15mm (1/2") ALUM. ANGLE (SCHEDULE THE LOCAL).

3/F-45/F(4/F,13/F,14/F,24/F,34/F,44/F OMITTED) UNIT A6	70mm ALUM. SECTION	EGL-1,EGL-1A	37 Nos / 37 Nos	4 BAR HINGE-LIP HING (HHMT-14)
--	--------------------	--------------	-----------------	--------------------------------

DLA REF :

CLIENT : **SUN HUNG KAI**
 REAL ESTATE DEVELOPMENT LTD.
 457-461 Queen's Road Central, Hong Kong, Hong Kong

MEMBER : **hwk&partners**
 11/F, 111 Des Voeux Road Central, Hong Kong

MAIN CONTRACTOR : **怡和建築有限公司**
 Yee Fui Building Contractors Ltd.

STRUCTURAL ENGINEER : **ARUP**

TRAFFIC CONSULTANT : **ALPHA CONSULTING LIMITED**
 Steel Structure & Façade Specialist

NOTE:

1. ALL DIMENSIONS ARE IN mm.
2. ALL DIMENSIONS ARE NOTED FROM OUTSIDE.
3. ALL DIMENSIONS TO BE NOTED ON SITE BEFORE PROVISION.

LEGEND:

DETAIL MARK NO. - REFER SHEET NO.

1. FFL - FINISHED FLOOR LEVEL
2. SFL - STRUCTURAL FLOOR LEVEL
3. A. - REVERSED DETAIL
4. CLASS USED

REMARKS: DIMENSIONS ARE GIVEN TO CENTER LINE UNLESS OTHERWISE SPECIFIED. ALL DIMENSIONS ARE TO BE NOTED FROM OUTSIDE UNLESS OTHERWISE SPECIFIED. ALL DIMENSIONS TO BE NOTED ON SITE BEFORE PROVISION.

JOB NO. : J-456

PROJECT : PROPOSED DEVELOPMENT ABOVE LIGHT RAIL IN WING STREET, WONG KONG, HONG KONG

DATE : 02-Aug-21

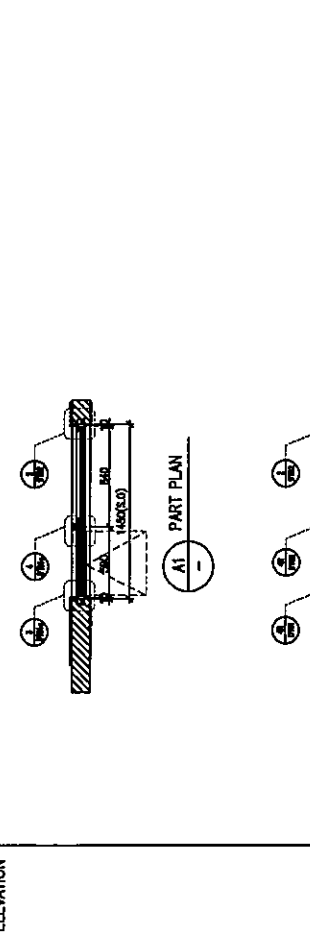
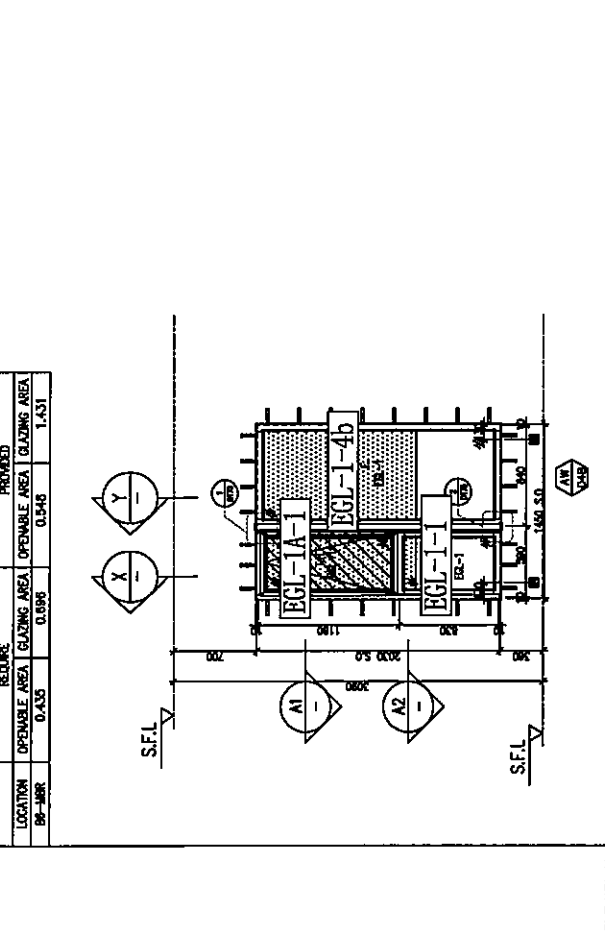
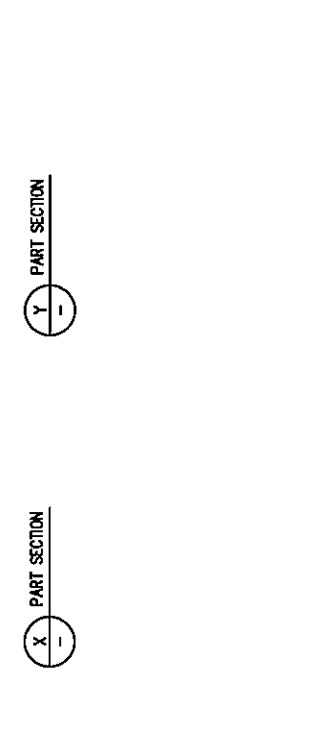
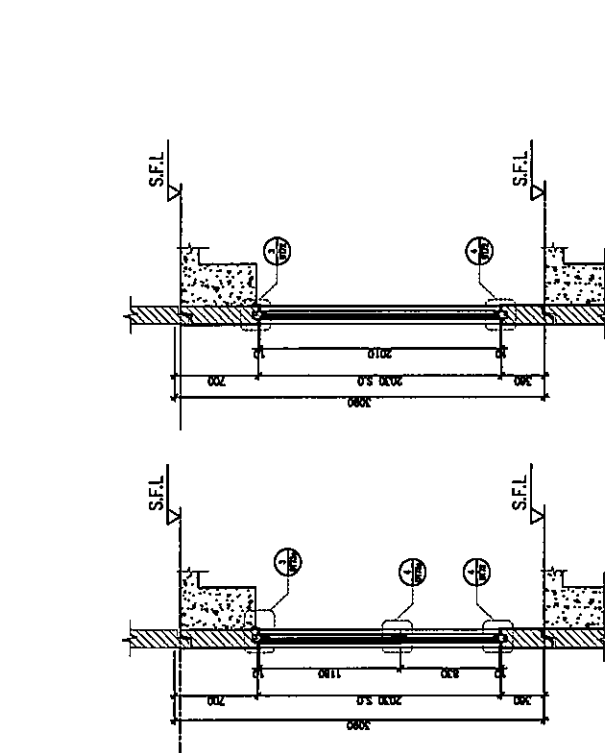
SCALE : 1:40

DRAWN BY : JWH

CHECKED BY :

WINDOW SCHEDULE FOR TOWER 1 ALUM. WINDOW

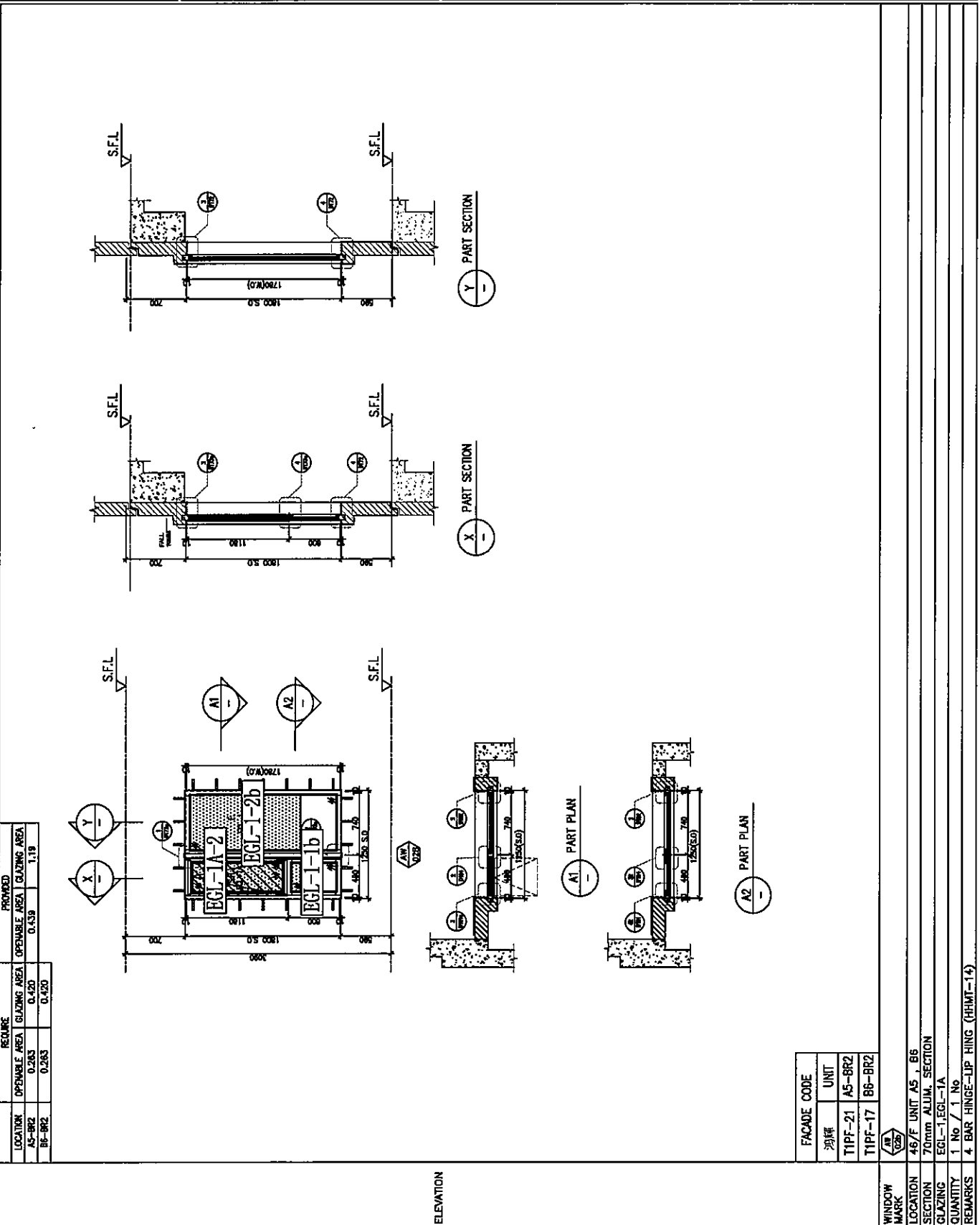
WINDOW MARK	LOCATION	SECTION	GLAZING	QUANTITY	REMARKS
45/F UNIT B6	70mm ALUM. SECTION	EGL-1/EGL-1A	1	No	
					4. BAR HINGE-UP HINGE (H1MT-14)



FAÇADE CODE	UNIT
T1PF-16	B6-MBR

WINDOW MARK	LOCATION	SECTION	GLAZING	QUANTITY	REMARKS
45/F UNIT B6	70mm ALUM. SECTION	EGL-1/EGL-1A	1	No	
					4. BAR HINGE-UP HINGE (H1MT-14)

CLIENT : SUN HUNG KAI <small>REAL ESTATE AGENCY LTD.</small> 4/F, 200 Nathan Road, Kowloon, HONG KONG	ARCHITECT : hwk&partners <small>ARCHITECTS</small> 11/F, 110 Des Voeux Road West, Hong Kong	TRADE CONTRACTOR : 怡和建築有限公司 <small>Yee Fai Building Contractors Ltd.</small>	STRUCTURAL ENGINEER : ARUP	TRADE CONSULTANT: ALPHA CONSULTING LIMITED <small>Steel Structures & Frame Specialist</small>	NOTES: 1. ALL DIMENSIONS ARE IN mm. 2. ALL DIMENSIONS ARE TAKEN FROM OUTSIDE. 3. ALL DIMENSIONS TO BE NOTIFIED ON SITE BEFORE FABRICATION. LEGEND: (A) - DETAIL MARK NO. (B) - REFER SHEET NO.
JOB NO. : J-856 PROJECT : PROPOSED DEVELOPMENT ABOVE LIGHT RAIL TRAIN WING STOP, TSWIL, NO. 35 AREA, 35TH SHUI WAI, N.T.			TITLE : WINDOW SCHEDULE FOR TOWER 1 ALUM. WINDOW		
DATE : 08-11-22 DRAWN BY : [Name] SCALE : 1:40			CHECKED BY : [Name]		



LOCATION	REQUIRED	OPENABLE AREA	GLAZING AREA	GLAZING AREA
A5-BR2	0.263	0.420	0.439	1.19
B6-BR2	0.263	0.420		

FAÇADE CODE	UNIT
T1PF-21	A5-BR2
T1PF-17	B6-BR2

WINDOW MARK	LOCATION	SECTION	QUANTITY	REMARKS
(A5) (B6)	48/F UNIT A5, B6	70mm ALUM. SECTION	1 No / 1 No	4 BAR HINGE-LIP HING (H1M1-14)
	EGL-1, EGL-1A			

REMARKS: 4 BAR HINGE-LIP HING (H1M1-14)



****EI-8121 修改了:**
T1 AW-07 (3/f): EGL-1A-4, EGL-1-1C
T2 AW-08 (3/f): EGL-1-8
為酸蝕玻璃

工程指示 / 要求簡箋 ENGINEER

工程指示編號:	EI- 8121	修改版本:	-
	HK- 1404		
工程編號:	J 856	工程名稱:	天榮站
收件人:	生統 / Maggie	發件人:	Iris
工程項目:	T1-T3佛沙窗補玻璃	日期:	31/07/2024

<input checked="" type="checkbox"/> 原合約工程包	<input type="checkbox"/> 原合約工程加 / 減賬 QT-	<input type="checkbox"/> 新工程報價 QT-
--	--	------------------------------------

信件批核號碼/圖紙參考編號:	批核模具圖紙編號:
客戶指示附件:	管理內部批簽署:

<input type="checkbox"/> 初步鋁料 B.M.	<input type="checkbox"/> 加工拆圖, 然後生產	<input type="checkbox"/> 尺寸表
<input type="checkbox"/> 正式鋁料 B.M.	<input type="checkbox"/> 技術上資料/指示	<input type="checkbox"/> 報價
<input type="checkbox"/> 配件 B.M.	<input type="checkbox"/> 樣辦或貨品說明書	<input type="checkbox"/> 分判合約
<input type="checkbox"/> 其他:		

內容:
T1-T3佛沙窗補玻璃

包裝請按附頁要求,要做鋼化,需做熱浸,新鴻基COW T1(100%)

項目1-3: 根據29/7/2024 TSWTL23/CVI-1437,需補訂玻璃,詳情請看附頁
項目4: 爛玻璃,需重訂,請看附頁

完成上列要求日期: 01/09/2024

國內

<input type="checkbox"/> 生產技術總監	<input type="checkbox"/> 連附件	<input checked="" type="checkbox"/> 技術部	<input checked="" type="checkbox"/> 連附件	<input type="checkbox"/> 生產部	<input type="checkbox"/> 連附件
<input type="checkbox"/> 採購部	<input type="checkbox"/> 連附件	<input checked="" type="checkbox"/> 生產統籌部	<input checked="" type="checkbox"/> 連附件	<input type="checkbox"/> 報關組	<input type="checkbox"/> 連附件
<input type="checkbox"/> 質檢部	<input type="checkbox"/> 連附件	<input type="checkbox"/> 會計部	<input type="checkbox"/> 連附件	<input type="checkbox"/> 機械設計部	<input type="checkbox"/> 連附件
<input type="checkbox"/> 香港辦	<input type="checkbox"/> 連附件	<input type="checkbox"/> 其他:			

香港

<input type="checkbox"/> 行政部	<input type="checkbox"/> 連附件	<input type="checkbox"/> 會計部	<input type="checkbox"/> 連附件	<input type="checkbox"/> 統籌部	<input type="checkbox"/> 連附件	<input type="checkbox"/> 工程部	<input type="checkbox"/> 連附件
<input checked="" type="checkbox"/> 採購部	<input checked="" type="checkbox"/> 連附件	<input type="checkbox"/> QS部	<input type="checkbox"/> 連附件	<input checked="" type="checkbox"/> 地盤管理	<input checked="" type="checkbox"/> 連附件	<input type="checkbox"/> 維修部	<input type="checkbox"/> 連附件

*發件人簽署: Iris	*組別成員批核簽署:
傳遞編號:	項目經理簽署:  31/7/24

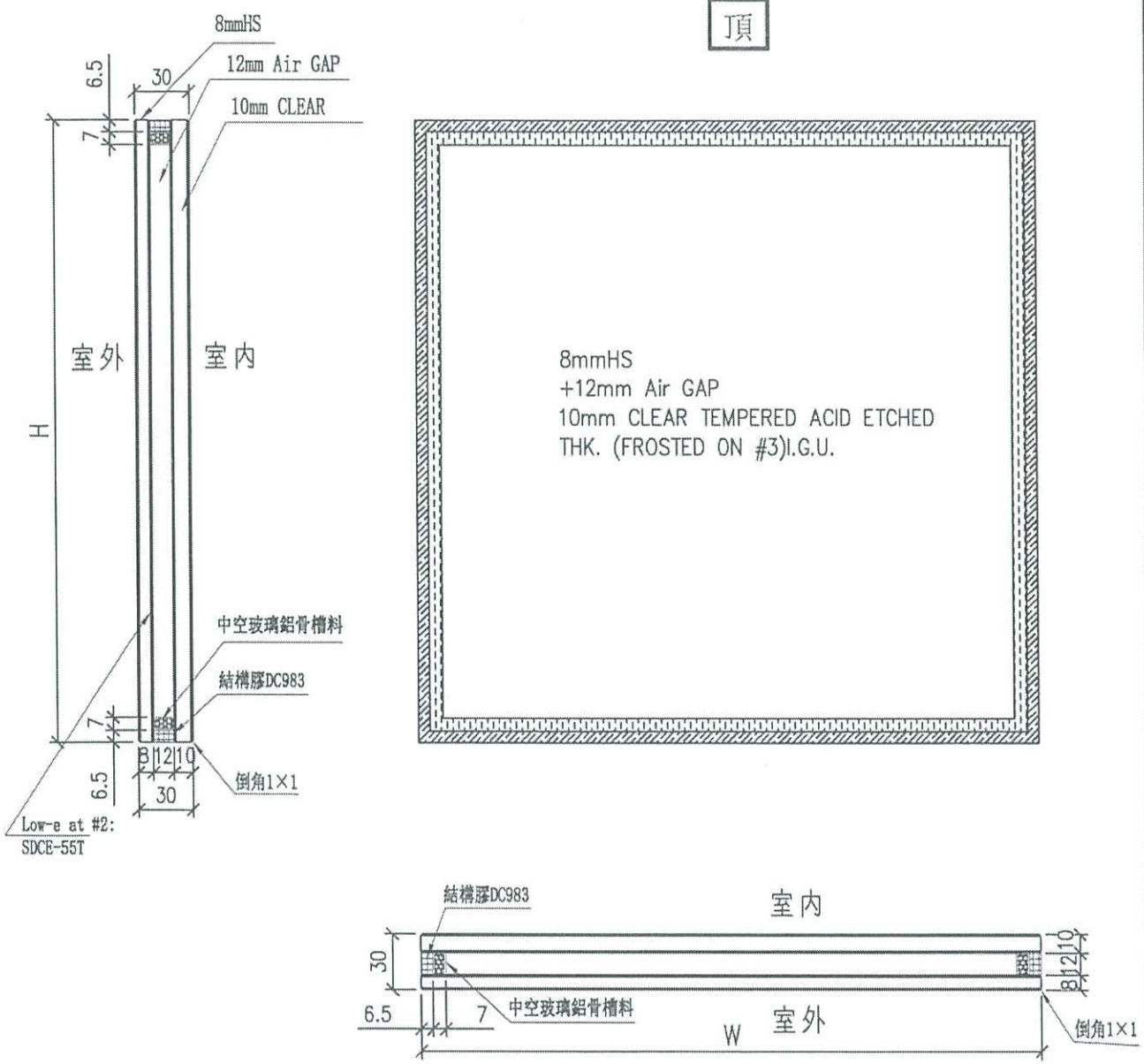
天榮站中空玻璃欠數(T1-T3)

項目	圖號	尺寸	數量(件)T1	數量(件)T2	數量(件)T3	玻璃類型	備註
1	EGL-1B	665 x 1064.5mm	1	-	-	8+12+10mm	T1 3/F B8 AW07
2	EGL-1B	667 x 774.5mm	1	-	-	8+12+10mm	T1 3/F B8 AW07
3	EGL-1B	725 x 1950mm	-	1	-	8+12+10mm	T2 3/F B8 AW08
4	EGL-1	452 x 544.5mm	-	-	1	8+12+10mm	T3 11/F A12 AW02
		Total:	2	1	1		

項目1-2: #1木箱, 出貨期TBC

項目3-4: #2木箱, 出貨期: 1/9/2024或之前

 美特鋁質有限公司 MIDI Aluminium Fabricator Ltd.		類別	物料號	
修改		制圖 黃瓊玉	2023.06.29	圖號 EGL-1B
日期		復核 謝永林	2023.06.29	數量 見BOM表
		批准		位置 見BOM表



工程號	J-856	地盤	天水圍天榮站	附件	
名稱	玻璃加工圖 (小梗窗玻璃)		採用		
材料			地盤		√
顏色	8mmHS+12mm AIR GAP+10mmCLEAR		工廠		



怡輝建築有限公司

Yee Fai Construction Company Ltd.

44/F., Sun Hung Kai Centre, 30 Harbour Road, Wanchai, Hong Kong

item 1-3

Project: Property Development at LRT Tin Wing Stop at Tin Shui Wai on Lot No. TSWTL23

CONFIRMATION OF VERBAL INSTRUCTION

By Email & Hardcopy

Our Ref.: TSWTL23/CVI-1437

Date : 29 Jul 2024

LWK & Partners (HK) Ltd.
15/F, North Tower,
World Finance Centre,
Harbour City,
Tsim Sha Tsui, Hong Kong

Attn: Ms. Carmen Wong / Mr. Ken Law / Ms. S.W. Ko / Mr. Ryan Chan

Dear Sir/Madam,

Re: **Acid-etched Glass for Window at T1 and T2 (3/F)**

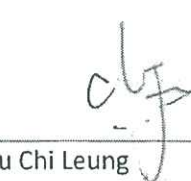
We confirm having received the following construction instruction given by Ms. Petrina Cheung of BVD on 23 Jul 2024 to our Mandy Chow.

Records of resources employed will be kept where appropriate and adverse cost and time implications will be reported in due course. Meanwhile our rights under the conditions of contract are hereby reserved.

Window facing common flat roof at **3/F flat B8 of T1 and T2** shall be revised to acid-etched glass as per attached sketches (Ref. No.: TSWTL23/CVI-1437/SK-01 to SK-03).

By the copy of this confirmation of verbal instruction, Midi is herewith instructed to proceed the aforesaid work and coordinated with relevant parties before commencement of work.

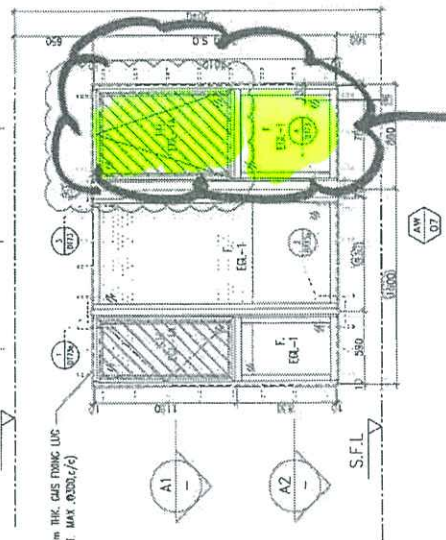
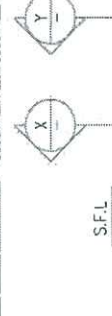
Kindly cover contents of the aforesaid instruction by issuing an Architect Instruction within 7 days. Meanwhile works are nevertheless proceeding as instructed.

c.c. (By Email) <input checked="" type="checkbox"/> with encl.		Signed:
BVD	Mr. Robert Seng / Mr. Jonathan Chan / Mr. Robert Lam / Mr. Nick Cheng / Ms. Petrina Cheung (w/e)	 Fu Chi Leung for Yee Fai Construction Co Ltd CLF/HKC/PMC/II
Arup	Mr. Michael Ku / Mr. James Wong (w/e)	
Arup (RE)	Mr. Dixon Wong / Mr. Samson Ho / Mr. Tim Chau (w/e)	
MTR Property	Mr. Dick Yang / Mr. Alvin Chan / Mr. Andrew Tai / Mr. Brian Wong / Mr. Ringo Choi / Mr. Sam Lee / Mr. Tony Chan / Mr. Tommy Chan (w/e)	
QS Dept.	Ms. Gloric Chan / Mr. S. K. Lee (w/e)	
COW	Mr. Roger Choi / Mr. Terence Cheung (w/e)	
Sub-Contractor	Midi (w/e)	
Site Office	(w/e)	

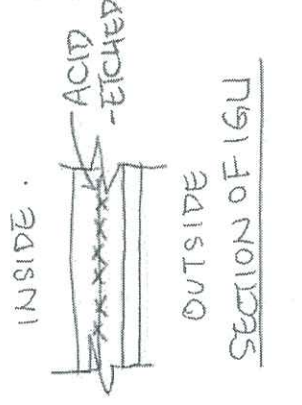
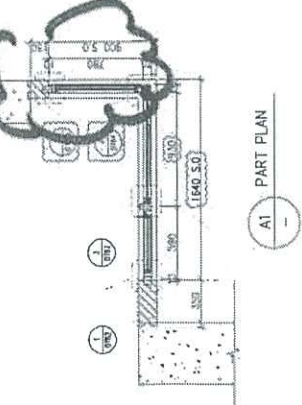
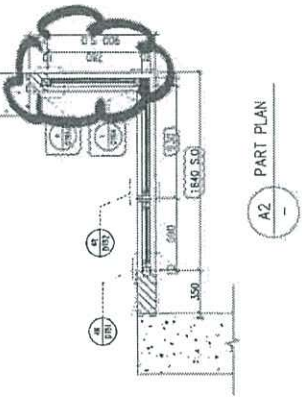
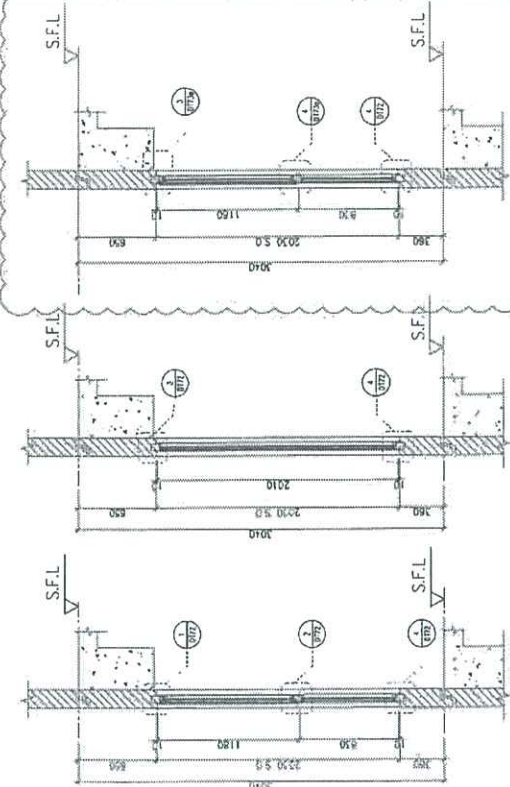
Also email a copy to the following for their retention and information.

SF-Tower SF-Podium&1,2/F&CH SF-LRT SF-Basement SF-External Area SF-Landscape Others: _____

LOCATION	OPENABLE AREA	PROVIDED
BB-HBR	0.474	0.759
		1.283
		2.243



**ACID-ETCHED
AT 3RD SIDE OF IGLU**



B.D. REF :

SUN HUNG KAI
REAL ESTATE AGENCY LTD.
437 SUI HING AVE SUITE 1000, WONGSUNG

Architect
lwk&partners
ARCHITECTS

MAIN CONTRACTOR :
怡康有限公司
Yee Fui Building Contractors Ltd.

STRUCTURAL ENGINEER
ARUP
FRAME CONSULTANT

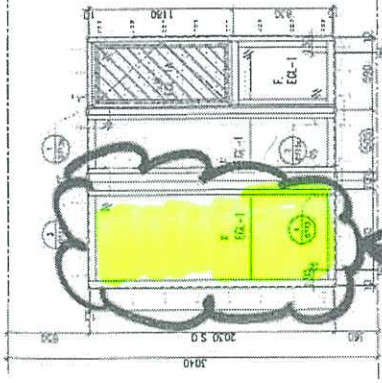
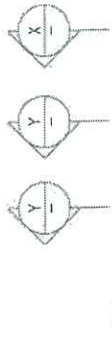
ALPHA CONSULTING LIMITED
Steel Structure & Trade Specialist

- NOTE:**
1. ALL DIMENSIONS ARE IN MM.
 2. ALL ELEVATIONS ARE VIEWED FROM OUTSIDE.
 3. ALL DIMENSIONS TO BE WORKED ON SITE BEFORE PROCEEDING.
- LEGEND:**
- ① RETAIL MARK NO.
 - ② REFER SHEET NO.
 - 1. FFL -- FINISHED FLOOR LEVEL
 - 2. S.F.L. -- STRUCTURAL FLOOR LEVEL
 - 3. Ⓞ -- EXPOSED METAL
 - 4. CLASS LEGEND
- EG-1 -- 10mm THK. CLEAR TEMPERED TINT. IGLU
EG-2 -- 10mm THK. CLEAR TEMPERED CLASS
EG-4 -- 10mm THK. TEMPERED ACID ETCHED GLASS
EG-1A -- 6mm THK. CLEAR TEMPERED TINT. IGLU
EG-1B -- 6mm THK. CLEAR TEMPERED TINT. IGLU
EG-1C -- 6mm THK. CLEAR TEMPERED TINT. IGLU
EG-1D -- 6mm THK. CLEAR TEMPERED TINT. IGLU

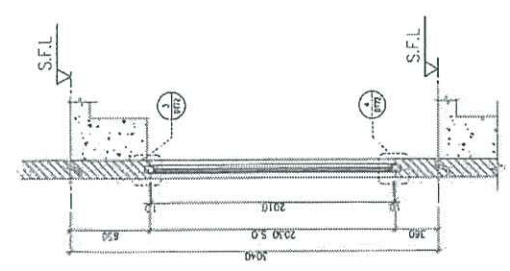
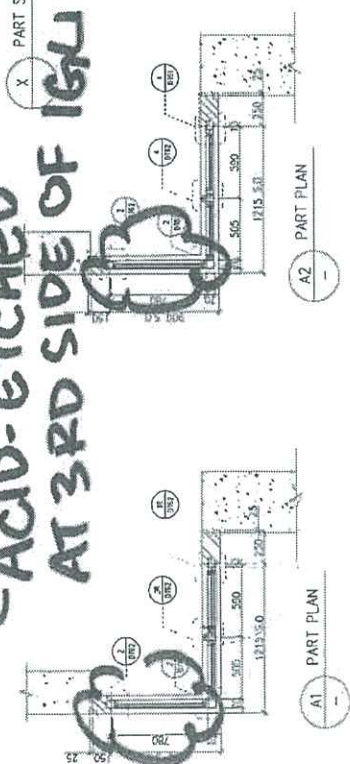
NO.	REVISION	DATE	BY	CHKD.
1	ISSUE FOR PERMIT	17/07/2023		
2	ISSUE FOR DEVELOPMENT	21/07/2023		
3	ISSUE FOR CONSTRUCTION	21/07/2023		
4	ISSUE FOR ASSEMBLY	21/07/2023		
5	ISSUE FOR OPERATION	21/07/2023		
6	ISSUE FOR MAINTENANCE	21/07/2023		
7	ISSUE FOR DECOMMISSION	21/07/2023		
8	ISSUE FOR DISPOSAL	21/07/2023		
9	ISSUE FOR REPAIR	21/07/2023		
10	ISSUE FOR REPLACEMENT	21/07/2023		

PROJECT : PROPOSED DEVELOPMENT ABOVE EXISTING BUILDING AT 33, 35, 37, 39, 41, 43, 45, 47, 49, 51, 53, 55, 57, 59, 61, 63, 65, 67, 69, 71, 73, 75, 77, 79, 81, 83, 85, 87, 89, 91, 93, 95, 97, 99, 101, 103, 105, 107, 109, 111, 113, 115, 117, 119, 121, 123, 125, 127, 129, 131, 133, 135, 137, 139, 141, 143, 145, 147, 149, 151, 153, 155, 157, 159, 161, 163, 165, 167, 169, 171, 173, 175, 177, 179, 181, 183, 185, 187, 189, 191, 193, 195, 197, 199, 201, 203, 205, 207, 209, 211, 213, 215, 217, 219, 221, 223, 225, 227, 229, 231, 233, 235, 237, 239, 241, 243, 245, 247, 249, 251, 253, 255, 257, 259, 261, 263, 265, 267, 269, 271, 273, 275, 277, 279, 281, 283, 285, 287, 289, 291, 293, 295, 297, 299, 301, 303, 305, 307, 309, 311, 313, 315, 317, 319, 321, 323, 325, 327, 329, 331, 333, 335, 337, 339, 341, 343, 345, 347, 349, 351, 353, 355, 357, 359, 361, 363, 365, 367, 369, 371, 373, 375, 377, 379, 381, 383, 385, 387, 389, 391, 393, 395, 397, 399, 401, 403, 405, 407, 409, 411, 413, 415, 417, 419, 421, 423, 425, 427, 429, 431, 433, 435, 437, 439, 441, 443, 445, 447, 449, 451, 453, 455, 457, 459, 461, 463, 465, 467, 469, 471, 473, 475, 477, 479, 481, 483, 485, 487, 489, 491, 493, 495, 497, 499, 501, 503, 505, 507, 509, 511, 513, 515, 517, 519, 521, 523, 525, 527, 529, 531, 533, 535, 537, 539, 541, 543, 545, 547, 549, 551, 553, 555, 557, 559, 561, 563, 565, 567, 569, 571, 573, 575, 577, 579, 581, 583, 585, 587, 589, 591, 593, 595, 597, 599, 601, 603, 605, 607, 609, 611, 613, 615, 617, 619, 621, 623, 625, 627, 629, 631, 633, 635, 637, 639, 641, 643, 645, 647, 649, 651, 653, 655, 657, 659, 661, 663, 665, 667, 669, 671, 673, 675, 677, 679, 681, 683, 685, 687, 689, 691, 693, 695, 697, 699, 701, 703, 705, 707, 709, 711, 713, 715, 717, 719, 721, 723, 725, 727, 729, 731, 733, 735, 737, 739, 741, 743, 745, 747, 749, 751, 753, 755, 757, 759, 761, 763, 765, 767, 769, 771, 773, 775, 777, 779, 781, 783, 785, 787, 789, 791, 793, 795, 797, 799, 801, 803, 805, 807, 809, 811, 813, 815, 817, 819, 821, 823, 825, 827, 829, 831, 833, 835, 837, 839, 841, 843, 845, 847, 849, 851, 853, 855, 857, 859, 861, 863, 865, 867, 869, 871, 873, 875, 877, 879, 881, 883, 885, 887, 889, 891, 893, 895, 897, 899, 901, 903, 905, 907, 909, 911, 913, 915, 917, 919, 921, 923, 925, 927, 929, 931, 933, 935, 937, 939, 941, 943, 945, 947, 949, 951, 953, 955, 957, 959, 961, 963, 965, 967, 969, 971, 973, 975, 977, 979, 981, 983, 985, 987, 989, 991, 993, 995, 997, 999, 1001, 1003, 1005, 1007, 1009, 1011, 1013, 1015, 1017, 1019, 1021, 1023, 1025, 1027, 1029, 1031, 1033, 1035, 1037, 1039, 1041, 1043, 1045, 1047, 1049, 1051, 1053, 1055, 1057, 1059, 1061, 1063, 1065, 1067, 1069, 1071, 1073, 1075, 1077, 1079, 1081, 1083, 1085, 1087, 1089, 1091, 1093, 1095, 1097, 1099, 1101, 1103, 1105, 1107, 1109, 1111, 1113, 1115, 1117, 1119, 1121, 1123, 1125, 1127, 1129, 1131, 1133, 1135, 1137, 1139, 1141, 1143, 1145, 1147, 1149, 1151, 1153, 1155, 1157, 1159, 1161, 1163, 1165, 1167, 1169, 1171, 1173, 1175, 1177, 1179, 1181, 1183, 1185, 1187, 1189, 1191, 1193, 1195, 1197, 1199, 1201, 1203, 1205, 1207, 1209, 1211, 1213, 1215, 1217, 1219, 1221, 1223, 1225, 1227, 1229, 1231, 1233, 1235, 1237, 1239, 1241, 1243, 1245, 1247, 1249, 1251, 1253, 1255, 1257, 1259, 1261, 1263, 1265, 1267, 1269, 1271, 1273, 1275, 1277, 1279, 1281, 1283, 1285, 1287, 1289, 1291, 1293, 1295, 1297, 1299, 1301, 1303, 1305, 1307, 1309, 1311, 1313, 1315, 1317, 1319, 1321, 1323, 1325, 1327, 1329, 1331, 1333, 1335, 1337, 1339, 1341, 1343, 1345, 1347, 1349, 1351, 1353, 1355, 1357, 1359, 1361, 1363, 1365, 1367, 1369, 1371, 1373, 1375, 1377, 1379, 1381, 1383, 1385, 1387, 1389, 1391, 1393, 1395, 1397, 1399, 1401, 1403, 1405, 1407, 1409, 1411, 1413, 1415, 1417, 1419, 1421, 1423, 1425, 1427, 1429, 1431, 1433, 1435, 1437, 1439, 1441, 1443, 1445, 1447, 1449, 1451, 1453, 1455, 1457, 1459, 1461, 1463, 1465, 1467, 1469, 1471, 1473, 1475, 1477, 1479, 1481, 1483, 1485, 1487, 1489, 1491, 1493, 1495, 1497, 1499, 1501, 1503, 1505, 1507, 1509, 1511, 1513, 1515, 1517, 1519, 1521, 1523, 1525, 1527, 1529, 1531, 1533, 1535, 1537, 1539, 1541, 1543, 1545, 1547, 1549, 1551, 1553, 1555, 1557, 1559, 1561, 1563, 1565, 1567, 1569, 1571, 1573, 1575, 1577, 1579, 1581, 1583, 1585, 1587, 1589, 1591, 1593, 1595, 1597, 1599, 1601, 1603, 1605, 1607, 1609, 1611, 1613, 1615, 1617, 1619, 1621, 1623, 1625, 1627, 1629, 1631, 1633, 1635, 1637, 1639, 1641, 1643, 1645, 1647, 1649, 1651, 1653, 1655, 1657, 1659, 1661, 1663, 1665, 1667, 1669, 1671, 1673, 1675, 1677, 1679, 1681, 1683, 1685, 1687, 1689, 1691, 1693, 1695, 1697, 1699, 1701, 1703, 1705, 1707, 1709, 1711, 1713, 1715, 1717, 1719, 1721, 1723, 1725, 1727, 1729, 1731, 1733, 1735, 1737, 1739, 1741, 1743, 1745, 1747, 1749, 1751, 1753, 1755, 1757, 1759, 1761, 1763, 1765, 1767, 1769, 1771, 1773, 1775, 1777, 1779, 1781, 1783, 1785, 1787, 1789, 1791, 1793, 1795, 1797, 1799, 1801, 1803, 1805, 1807, 1809, 1811, 1813, 1815, 1817, 1819, 1821, 1823, 1825, 1827, 1829, 1831, 1833, 1835, 1837, 1839, 1841, 1843, 1845, 1847, 1849, 1851, 1853, 1855, 1857, 1859, 1861, 1863, 1865, 1867, 1869, 1871, 1873, 1875, 1877, 1879, 1881, 1883, 1885, 1887, 1889, 1891, 1893, 1895, 1897, 1899, 1901, 1903, 1905, 1907, 1909, 1911, 1913, 1915, 1917, 1919, 1921, 1923, 1925, 1927, 1929, 1931, 1933, 1935, 1937, 1939, 1941, 1943, 1945, 1947, 1949, 1951, 1953, 1955, 1957, 1959, 1961, 1963, 1965, 1967, 1969, 1971, 1973, 1975, 1977, 1979, 1981, 1983, 1985, 1987, 1989, 1991, 1993, 1995, 1997, 1999, 2001, 2003, 2005, 2007, 2009, 2011, 2013, 2015, 2017, 2019, 2021, 2023, 2025, 2027, 2029, 2031, 2033, 2035, 2037, 2039, 2041, 2043, 2045, 2047, 2049, 2051, 2053, 2055, 2057, 2059, 2061, 2063, 2065, 2067, 2069, 2071, 2073, 2075, 2077, 2079, 2081, 2083, 2085, 2087, 2089, 2091, 2093, 2095, 2097, 2099, 2101, 2103, 2105, 2107, 2109, 2111, 2113, 2115, 2117, 2119, 2121, 2123, 2125, 2127, 2129, 2131, 2133, 2135, 2137, 2139, 2141, 2143, 2145, 2147, 2149, 2151, 2153, 2155, 2157, 2159, 2161, 2163, 2165, 2167, 2169, 2171, 2173, 2175, 2177, 2179, 2181, 2183, 2185, 2187, 2189, 2191, 2193, 2195, 2197, 2199, 2201, 2203, 2205, 2207, 2209, 2211, 2213, 2215, 2217, 2219, 2221, 2223, 2225, 2227, 2229, 2231, 2233, 2235, 2237, 2239, 2241, 2243, 2245, 2247, 2249, 2251, 2253, 2255, 2257, 2259, 2261, 2263, 2265, 2267, 2269, 2271, 2273, 2275, 2277, 2279, 2281, 2283, 2285, 2287, 2289, 2291, 2293, 2295, 2297, 2299, 2301, 2303, 2305, 2307, 2309, 2311, 2313, 2315, 2317, 2319, 2321, 2323, 2325, 2327, 2329, 2331, 2333, 2335, 2337, 2339, 2341, 2343, 2345, 2347, 2349, 2351, 2353, 2355, 2357, 2359, 2361, 2363, 2365, 2367, 2369, 2371, 2373, 2375, 2377, 2379, 2381, 2383, 2385, 2387, 2389, 2391, 2393, 2395, 2397, 2399, 2401, 2403, 2405, 2407, 2409, 2411, 2413, 2415, 2417, 2419, 2421, 2423, 2425, 2427, 2429, 2431, 2433, 2435, 2437, 2439, 2441, 2443, 2445, 2447, 2449, 2451, 2453, 2455, 2457, 2459, 2461, 2463, 2465, 2467, 2469, 2471, 2473, 2475, 2477, 2479, 2481, 2483, 2485, 2487, 2489, 2491, 2493, 2495, 2497, 2499, 2501, 2503, 2505, 2507, 2509, 2511, 2513, 2515, 2517, 2519, 2521, 2523, 2525, 2527, 2529, 2531, 2533, 2535, 2537, 2539, 2541, 2543, 2545, 2547, 2549, 2551, 2553, 2555, 2557, 2559, 2561, 2563, 2565, 2567, 2569, 2571, 2573, 2575, 2577, 2579, 2581, 2583, 2585, 2587, 2589, 2591, 2593, 2595, 2597, 2599, 2601, 2603, 2605, 2607, 2609, 2611, 2613, 2615, 2617, 2619, 2621, 2623, 2625, 2627, 2629, 2631, 2633, 2635, 2637, 2639, 2641, 2643, 2645, 2647, 2649, 2651, 2653, 2655, 2657, 2659, 2661, 2663, 2665, 2667, 2669, 2671, 2673, 2675, 2677, 2679, 2681, 2683, 2685, 2687, 2689, 2691, 2693, 2695, 2697, 2699, 2701, 2703, 2705, 2707, 2709, 2711, 2713, 2715, 2717, 2719, 2721, 2723, 2725, 2727, 2729, 2731, 2733, 2735, 2737, 2739, 2741, 2743, 2745, 2747, 2749, 2751, 2753, 2755, 2757, 2759, 2761, 2763, 2765, 2767, 2769, 2771, 2773, 2775, 2777, 2779, 2781, 2783, 2785, 2787, 2789, 2791, 2793, 2795, 2797, 2799, 2801, 2803, 2805, 2807, 2809, 2811, 2813, 2815, 2817, 2819, 2821, 2823, 2825, 2827, 2829, 2831, 2833, 2835, 2837, 2839, 2841, 2843, 2845, 2847, 2849, 2851, 2853, 2855, 2857, 2859, 2861, 2863, 2865, 2867, 2869, 2871, 2873, 2875, 2877, 2879, 2881, 2883, 2885, 2887, 2889, 2891, 2893, 2895, 2897, 2899, 2901, 2903, 2905, 2907, 2909, 2911, 2913, 2915, 2917, 2919, 2921, 2923, 2925, 2927, 2929, 2931, 2933, 2935, 2937, 2939, 2941, 2943, 2945, 2947, 2949, 2951, 2953, 2955, 2957, 2959, 2961, 2963, 2965, 2967, 2969, 2971, 2973, 2975, 2977, 2979, 2981, 2983, 2985, 2987, 2989, 2991, 2993, 2995, 2997, 2999, 3001, 3003, 3005, 3007, 3009, 3011, 3013, 3015, 3017, 3019, 3021, 3023, 3025, 3027, 3029, 3031, 3033, 3035, 3037, 3039, 3041, 3043, 3045, 3047, 3049, 3051, 3053, 3055, 3057, 3059, 3061, 3063, 3065, 3067, 3069, 3071, 3073, 3075, 3077, 3079, 3081, 3083, 3085, 3087, 3089, 3091, 3093, 3095, 3097, 3099, 3101, 3103, 3105, 3107, 3109, 3111, 3113, 3115, 3117, 3119, 3121, 3123, 3125, 3127, 3129, 3131, 3133, 3135, 3137, 3139, 3141, 3143, 3145, 3147, 3149, 3151, 3153, 3155, 3157, 3159, 3161, 3163, 3165, 3167, 3169, 3171, 3173, 3175, 3177, 3179, 3181, 3183, 3185, 3187, 3189, 3191, 3193, 3195, 3197, 3199, 3201, 3203, 3205, 3207, 3209, 3211, 3213, 3215, 3217, 3219, 3221, 3223, 3225, 3227, 3229, 3231, 3233, 3235, 3237, 3239, 3241, 3243, 3245, 3247, 3249, 3251, 3253, 3255, 3257, 3259, 3261, 3263, 3265, 3267, 3269, 3271, 3273, 3275, 3277, 3279, 3281, 3283, 3285, 3287, 3289, 3291, 3293, 3295, 3297, 3299, 3301, 3303, 3305, 3307, 3309, 3311, 3313, 3315, 3317, 3319, 3321, 3323, 3325, 3327, 3329, 3331, 3333, 3335, 3337, 3339, 3341, 3343, 3345, 3347, 3349, 3351, 3353, 3355, 3357, 3359, 3361, 3363, 3365, 3367, 3369, 3371, 3373, 3375, 3377, 3379, 3381, 3383, 3385, 3387, 3389, 3391, 3393, 3395, 3397, 3399, 3401, 3403, 3405, 3407, 3409, 3411, 3413, 3415, 3417, 3419, 3421, 3423, 3425, 3427, 3429, 3431, 3433, 3435, 3437, 3439, 3441, 3443, 3445, 3447, 3449, 3451, 3453, 3455, 3457, 3459, 3461, 3463, 3465, 3467, 3469, 3471, 3473, 3475, 3477, 3479, 3481, 3483, 3485, 3487, 3489, 3491, 3493, 3495, 3497, 3499, 3501, 3503, 3505, 3507, 3509, 3511, 3513, 3515, 3517, 3519, 3521, 3523, 3525, 3527, 3529, 3531, 3533, 3535, 3537, 3539, 3541, 3543, 3545, 3547, 3549, 3551, 3553, 3555, 3557, 3559, 3561, 3563, 3565, 3567, 3569, 3571, 3573, 3575, 3577, 3579, 3581, 3583, 3585, 3587, 3589, 3591, 3593, 3595, 3597, 3599, 3601, 3603, 3605, 3607, 3609, 3611, 3613, 3615, 361

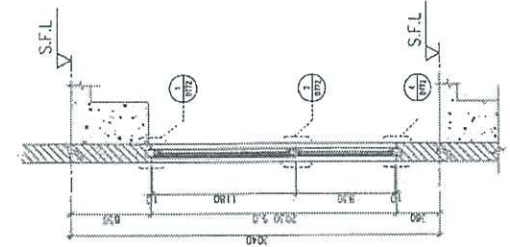
LOCATION	OPENABLE AREA	GLAZING AREA	GLAZING AREA
BB-BR2	0.277	0.443	1.873



**ACID-ETCHED
AT 3RD SIDE OF IGLU**



PART SECTION
X-X

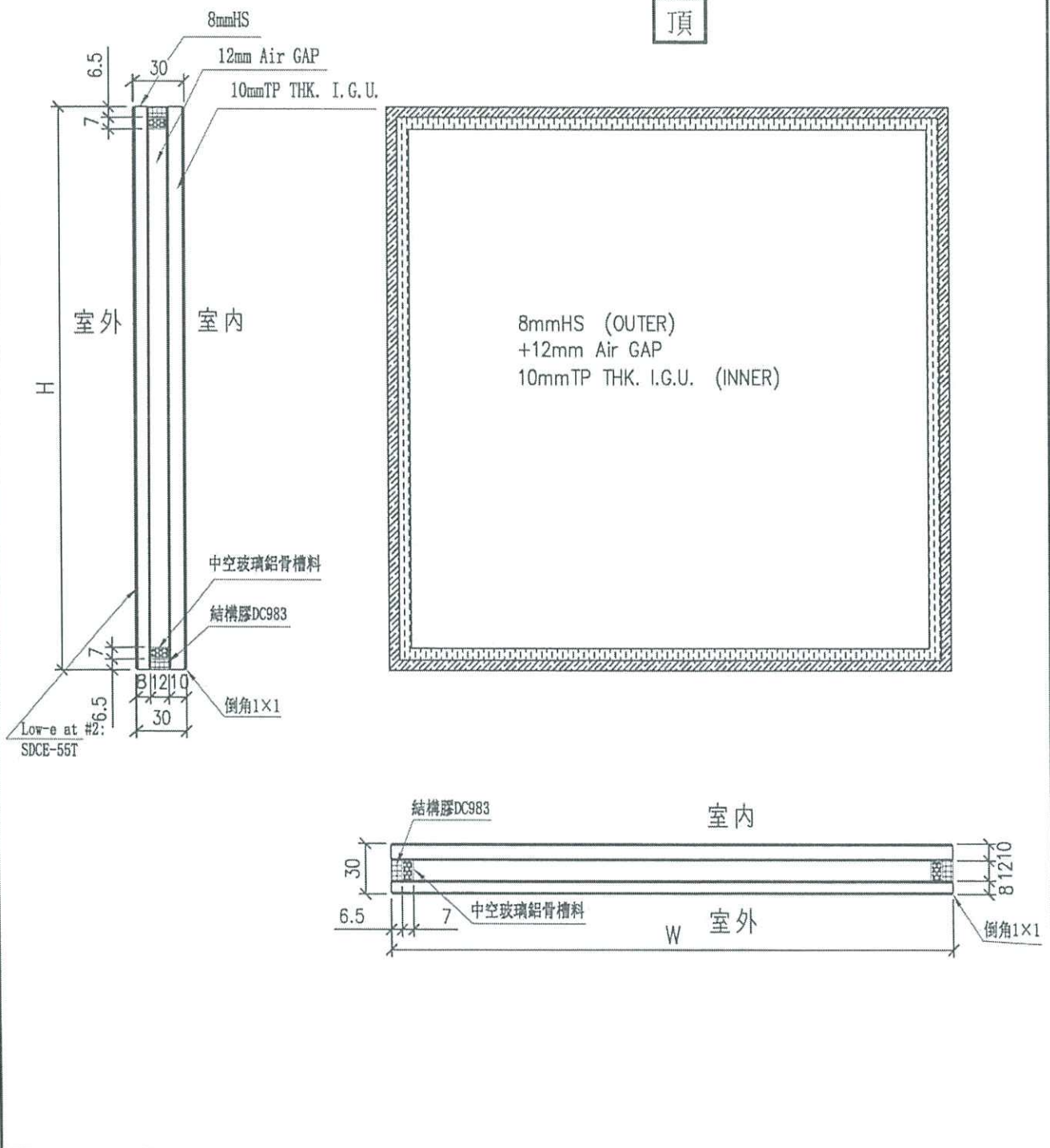


PART SECTION
Y-Y

B.D. REF :

CLIENT :
SUN HUNG KAI
REAL ESTATE AGENCY LTD.
137, 139, 141, 143, 145, 147, 149, 151, 153, 155, 157, 159, 161, 163, 165, 167, 169, 171, 173, 175, 177, 179, 181, 183, 185, 187, 189, 191, 193, 195, 197, 199, 201, 203, 205, 207, 209, 211, 213, 215, 217, 219, 221, 223, 225, 227, 229, 231, 233, 235, 237, 239, 241, 243, 245, 247, 249, 251, 253, 255, 257, 259, 261, 263, 265, 267, 269, 271, 273, 275, 277, 279, 281, 283, 285, 287, 289, 291, 293, 295, 297, 299, 301, 303, 305, 307, 309, 311, 313, 315, 317, 319, 321, 323, 325, 327, 329, 331, 333, 335, 337, 339, 341, 343, 345, 347, 349, 351, 353, 355, 357, 359, 361, 363, 365, 367, 369, 371, 373, 375, 377, 379, 381, 383, 385, 387, 389, 391, 393, 395, 397, 399, 401, 403, 405, 407, 409, 411, 413, 415, 417, 419, 421, 423, 425, 427, 429, 431, 433, 435, 437, 439, 441, 443, 445, 447, 449, 451, 453, 455, 457, 459, 461, 463, 465, 467, 469, 471, 473, 475, 477, 479, 481, 483, 485, 487, 489, 491, 493, 495, 497, 499, 501, 503, 505, 507, 509, 511, 513, 515, 517, 519, 521, 523, 525, 527, 529, 531, 533, 535, 537, 539, 541, 543, 545, 547, 549, 551, 553, 555, 557, 559, 561, 563, 565, 567, 569, 571, 573, 575, 577, 579, 581, 583, 585, 587, 589, 591, 593, 595, 597, 599, 601, 603, 605, 607, 609, 611, 613, 615, 617, 619, 621, 623, 625, 627, 629, 631, 633, 635, 637, 639, 641, 643, 645, 647, 649, 651, 653, 655, 657, 659, 661, 663, 665, 667, 669, 671, 673, 675, 677, 679, 681, 683, 685, 687, 689, 691, 693, 695, 697, 699, 701, 703, 705, 707, 709, 711, 713, 715, 717, 719, 721, 723, 725, 727, 729, 731, 733, 735, 737, 739, 741, 743, 745, 747, 749, 751, 753, 755, 757, 759, 761, 763, 765, 767, 769, 771, 773, 775, 777, 779, 781, 783, 785, 787, 789, 791, 793, 795, 797, 799, 801, 803, 805, 807, 809, 811, 813, 815, 817, 819, 821, 823, 825, 827, 829, 831, 833, 835, 837, 839, 841, 843, 845, 847, 849, 851, 853, 855, 857, 859, 861, 863, 865, 867, 869, 871, 873, 875, 877, 879, 881, 883, 885, 887, 889, 891, 893, 895, 897, 899, 901, 903, 905, 907, 909, 911, 913, 915, 917, 919, 921, 923, 925, 927, 929, 931, 933, 935, 937, 939, 941, 943, 945, 947, 949, 951, 953, 955, 957, 959, 961, 963, 965, 967, 969, 971, 973, 975, 977, 979, 981, 983, 985, 987, 989, 991, 993, 995, 997, 999, 1001, 1003, 1005, 1007, 1009, 1011, 1013, 1015, 1017, 1019, 1021, 1023, 1025, 1027, 1029, 1031, 1033, 1035, 1037, 1039, 1041, 1043, 1045, 1047, 1049, 1051, 1053, 1055, 1057, 1059, 1061, 1063, 1065, 1067, 1069, 1071, 1073, 1075, 1077, 1079, 1081, 1083, 1085, 1087, 1089, 1091, 1093, 1095, 1097, 1099, 1101, 1103, 1105, 1107, 1109, 1111, 1113, 1115, 1117, 1119, 1121, 1123, 1125, 1127, 1129, 1131, 1133, 1135, 1137, 1139, 1141, 1143, 1145, 1147, 1149, 1151, 1153, 1155, 1157, 1159, 1161, 1163, 1165, 1167, 1169, 1171, 1173, 1175, 1177, 1179, 1181, 1183, 1185, 1187, 1189, 1191, 1193, 1195, 1197, 1199, 1201, 1203, 1205, 1207, 1209, 1211, 1213, 1215, 1217, 1219, 1221, 1223, 1225, 1227, 1229, 1231, 1233, 1235, 1237, 1239, 1241, 1243, 1245, 1247, 1249, 1251, 1253, 1255, 1257, 1259, 1261, 1263, 1265, 1267, 1269, 1271, 1273, 1275, 1277, 1279, 1281, 1283, 1285, 1287, 1289, 1291, 1293, 1295, 1297, 1299, 1301, 1303, 1305, 1307, 1309, 1311, 1313, 1315, 1317, 1319, 1321, 1323, 1325, 1327, 1329, 1331, 1333, 1335, 1337, 1339, 1341, 1343, 1345, 1347, 1349, 1351, 1353, 1355, 1357, 1359, 1361, 1363, 1365, 1367, 1369, 1371, 1373, 1375, 1377, 1379, 1381, 1383, 1385, 1387, 1389, 1391, 1393, 1395, 1397, 1399, 1401, 1403, 1405, 1407, 1409, 1411, 1413, 1415, 1417, 1419, 1421, 1423, 1425, 1427, 1429, 1431, 1433, 1435, 1437, 1439, 1441, 1443, 1445, 1447, 1449, 1451, 1453, 1455, 1457, 1459, 1461, 1463, 1465, 1467, 1469, 1471, 1473, 1475, 1477, 1479, 1481, 1483, 1485, 1487, 1489, 1491, 1493, 1495, 1497, 1499, 1501, 1503, 1505, 1507, 1509, 1511, 1513, 1515, 1517, 1519, 1521, 1523, 1525, 1527, 1529, 1531, 1533, 1535, 1537, 1539, 1541, 1543, 1545, 1547, 1549, 1551, 1553, 1555, 1557, 1559, 1561, 1563, 1565, 1567, 1569, 1571, 1573, 1575, 1577, 1579, 1581, 1583, 1585, 1587, 1589, 1591, 1593, 1595, 1597, 1599, 1601, 1603, 1605, 1607, 1609, 1611, 1613, 1615, 1617, 1619, 1621, 1623, 1625, 1627, 1629, 1631, 1633, 1635, 1637, 1639, 1641, 1643, 1645, 1647, 1649, 1651, 1653, 1655, 1657, 1659, 1661, 1663, 1665, 1667, 1669, 1671, 1673, 1675, 1677, 1679, 1681, 1683, 1685, 1687, 1689, 1691, 1693, 1695, 1697, 1699, 1701, 1703, 1705, 1707, 1709, 1711, 1713, 1715, 1717, 1719, 1721, 1723, 1725, 1727, 1729, 1731, 1733, 1735, 1737, 1739, 1741, 1743, 1745, 1747, 1749, 1751, 1753, 1755, 1757, 1759, 1761, 1763, 1765, 1767, 1769, 1771, 1773, 1775, 1777, 1779, 1781, 1783, 1785, 1787, 1789, 1791, 1793, 1795, 1797, 1799, 1801, 1803, 1805, 1807, 1809, 1811, 1813, 1815, 1817, 1819, 1821, 1823, 1825, 1827, 1829, 1831, 1833, 1835, 1837, 1839, 1841, 1843, 1845, 1847, 1849, 1851, 1853, 1855, 1857, 1859, 1861, 1863, 1865, 1867, 1869, 1871, 1873, 1875, 1877, 1879, 1881, 1883, 1885, 1887, 1889, 1891, 1893, 1895, 1897, 1899, 1901, 1903, 1905, 1907, 1909, 1911, 1913, 1915, 1917, 1919, 1921, 1923, 1925, 1927, 1929, 1931, 1933, 1935, 1937, 1939, 1941, 1943, 1945, 1947, 1949, 1951, 1953, 1955, 1957, 1959, 1961, 1963, 1965, 1967, 1969, 1971, 1973, 1975, 1977, 1979, 1981, 1983, 1985, 1987, 1989, 1991, 1993, 1995, 1997, 1999, 2001, 2003, 2005, 2007, 2009, 2011, 2013, 2015, 2017, 2019, 2021, 2023, 2025, 2027, 2029, 2031, 2033, 2035, 2037, 2039, 2041, 2043, 2045, 2047, 2049, 2051, 2053, 2055, 2057, 2059, 2061, 2063, 2065, 2067, 2069, 2071, 2073, 2075, 2077, 2079, 2081, 2083, 2085, 2087, 2089, 2091, 2093, 2095, 2097, 2099, 2101, 2103, 2105, 2107, 2109, 2111, 2113, 2115, 2117, 2119, 2121, 2123, 2125, 2127, 2129, 2131, 2133, 2135, 2137, 2139, 2141, 2143, 2145, 2147, 2149, 2151, 2153, 2155, 2157, 2159, 2161, 2163, 2165, 2167, 2169, 2171, 2173, 2175, 2177, 2179, 2181, 2183, 2185, 2187, 2189, 2191, 2193, 2195, 2197, 2199, 2201, 2203, 2205, 2207, 2209, 2211, 2213, 2215, 2217, 2219, 2221, 2223, 2225, 2227, 2229, 2231, 2233, 2235, 2237, 2239, 2241, 2243, 2245, 2247, 2249, 2251, 2253, 2255, 2257, 2259, 2261, 2263, 2265, 2267, 2269, 2271, 2273, 2275, 2277, 2279, 2281, 2283, 2285, 2287, 2289, 2291, 2293, 2295, 2297, 2299, 2301, 2303, 2305, 2307, 2309, 2311, 2313, 2315, 2317, 2319, 2321, 2323, 2325, 2327, 2329, 2331, 2333, 2335, 2337, 2339, 2341, 2343, 2345, 2347, 2349, 2351, 2353, 2355, 2357, 2359, 2361, 2363, 2365, 2367, 2369, 2371, 2373, 2375, 2377, 2379, 2381, 2383, 2385, 2387, 2389, 2391, 2393, 2395, 2397, 2399, 2401, 2403, 2405, 2407, 2409, 2411, 2413, 2415, 2417, 2419, 2421, 2423, 2425, 2427, 2429, 2431, 2433, 2435, 2437, 2439, 2441, 2443, 2445, 2447, 2449, 2451, 2453, 2455, 2457, 2459, 2461, 2463, 2465, 2467, 2469, 2471, 2473, 2475, 2477, 2479, 2481, 2483, 2485, 2487, 2489, 2491, 2493, 2495, 2497, 2499, 2501, 2503, 2505, 2507, 2509, 2511, 2513, 2515, 2517, 2519, 2521, 2523, 2525, 2527, 2529, 2531, 2533, 2535, 2537, 2539, 2541, 2543, 2545, 2547, 2549, 2551, 2553, 2555, 2557, 2559, 2561, 2563, 2565, 2567, 2569, 2571, 2573, 2575, 2577, 2579, 2581, 2583, 2585, 2587, 2589, 2591, 2593, 2595, 2597, 2599, 2601, 2603, 2605, 2607, 2609, 2611, 2613, 2615, 2617, 2619, 2621, 2623, 2625, 2627, 2629, 2631, 2633, 2635, 2637, 2639, 2641, 2643, 2645, 2647, 2649, 2651, 2653, 2655, 2657, 2659, 2661, 2663, 2665, 2667, 2669, 2671, 2673, 2675, 2677, 2679, 2681, 2683, 2685, 2687, 2689, 2691, 2693, 2695, 2697, 2699, 2701, 2703, 2705, 2707, 2709, 2711, 2713, 2715, 2717, 2719, 2721, 2723, 2725, 2727, 2729, 2731, 2733, 2735, 2737, 2739, 2741, 2743, 2745, 2747, 2749, 2751, 2753, 2755, 2757, 2759, 2761, 2763, 2765, 2767, 2769, 2771, 2773, 2775, 2777, 2779, 2781, 2783, 2785, 2787, 2789, 2791, 2793, 2795, 2797, 2799, 2801, 2803, 2805, 2807, 2809, 2811, 2813, 2815, 2817, 2819, 2821, 2823, 2825, 2827, 2829, 2831, 2833, 2835, 2837, 2839, 2841, 2843, 2845, 2847, 2849, 2851, 2853, 2855, 2857, 2859, 2861, 2863, 2865, 2867, 2869, 2871, 2873, 2875, 2877, 2879, 2881, 2883, 2885, 2887, 2889, 2891, 2893, 2895, 2897, 2899, 2901, 2903, 2905, 2907, 2909, 2911, 2913, 2915, 2917, 2919, 2921, 2923, 2925, 2927, 2929, 2931, 2933, 2935, 2937, 2939, 2941, 2943, 2945, 2947, 2949, 2951, 2953, 2955, 2957, 2959, 2961, 2963, 2965, 2967, 2969, 2971, 2973, 2975, 2977, 2979, 2981, 2983, 2985, 2987, 2989, 2991, 2993, 2995, 2997, 2999, 3001, 3003, 3005, 3007, 3009, 3011, 3013, 3015, 3017, 3019, 3021, 3023, 3025, 3027, 3029, 3031, 3033, 3035, 3037, 3039, 3041, 3043, 3045, 3047, 3049, 3051, 3053, 3055, 3057, 3059, 3061, 3063, 3065, 3067, 3069, 3071, 3073, 3075, 3077, 3079, 3081, 3083, 3085, 3087, 3089, 3091, 3093, 3095, 3097, 3099, 3101, 3103, 3105, 3107, 3109, 3111, 3113, 3115, 3117, 3119, 3121, 3123, 3125, 3127, 3129, 3131, 3133, 3135, 3137, 3139, 3141, 3143, 3145, 3147, 3149, 3151, 3153, 3155, 3157, 3159, 3161, 3163, 3165, 3167, 3169, 3171, 3173, 3175, 3177, 3179, 3181, 3183, 3185, 3187, 3189, 3191, 3193, 3195, 3197, 3199, 3201, 3203, 3205, 3207, 3209, 3211, 3213, 3215, 3217, 3219, 3221, 3223, 3225, 3227, 3229, 3231, 3233, 3235, 3237, 3239, 3241, 3243, 3245, 3247, 3249, 3251, 3253, 3255, 3257, 3259, 3261, 3263, 3265, 3267, 3269, 3271, 3273, 3275, 3277, 3279, 3281, 3283, 3285, 3287, 3289, 3291, 3293, 3295, 3297, 3299, 3301, 3303, 3305, 3307, 3309, 3311, 3313, 3315, 3317, 3319, 3321, 3323, 3325, 3327, 3329, 3331, 3333, 3335, 3337, 3339, 3341, 3343, 3345, 3347, 3349, 3351, 3353, 3355, 3357, 3359, 3361, 3363, 3365, 3367, 3369, 3371, 3373, 3375, 3377, 3379, 3381, 3383, 3385, 3387, 3389, 3391, 3393, 3395, 3397, 3399, 3401, 3403, 3405, 3407, 3409, 3411, 3413, 3415, 3417, 3419, 3421, 3423, 3425, 3427, 3429, 3431, 3433, 3435, 3437, 3439, 3441, 3443, 3445, 3447, 3449, 3451, 3453, 3455, 3457, 3459, 3461, 3463, 3465, 3467, 3469, 3471, 3473, 3475, 3477, 3479, 3481, 3483, 3485, 3487, 3489, 3491, 3493, 3495, 3497, 3499, 3501, 3503, 3505, 3507, 3509, 3511, 3513, 3515, 3517, 3519, 3521, 3523, 3525, 3527, 3529, 3531, 3533, 3535, 3537, 3539, 3541, 3543, 3545, 3547, 3549, 3551, 3553, 3555, 3557, 3559, 3561, 3563, 3565, 3567, 3569, 3571, 3573, 3575, 3577, 3579, 3581, 3583, 3585, 3587, 3589, 3591, 3593, 3595, 3597, 3599, 3601, 3603, 3605, 3607, 3609, 3611, 3613, 3615, 3617, 3619, 3621, 3623, 3625, 3627, 3629, 3631, 3633, 3635, 3637, 3639, 3641, 3643, 3645, 3647, 3649, 3651, 3653, 3655, 3657, 3659, 3661, 3663, 3665, 3667, 3669, 3671, 3673, 3675, 3677, 3679, 3681, 3683, 3685, 3687, 3689, 3691, 3693, 3695, 3697, 3699, 3701, 3703, 3705, 3707, 3709, 3711, 3713, 3715, 3717, 3719, 3721, 3723, 3725, 3727, 3729, 3731, 3733, 3735, 3737, 3739, 3741, 3743, 3745, 3747, 3749, 3751, 3753, 3755, 3757, 3759, 3761, 3763, 3765, 3767, 3769, 3771, 3773, 3775, 3777, 3779, 3781, 3783, 3785, 3787, 3789, 3791, 3793, 3795, 3797, 3799, 3801, 3803, 3805, 3807, 3809, 3811, 3813, 3815, 3817, 3819, 3821, 3823, 3825, 3827, 3829, 3831, 3833, 3835, 3837, 3839, 3841, 3843, 3845, 3847, 3849, 3851, 3853, 3855, 3857, 3859, 3861, 3863, 3865, 3867, 3869, 3871, 3873, 3875, 3877, 3879, 3881, 3883, 3885, 3887, 3889, 3891, 3893, 3895, 3897, 3899, 3901, 3903, 3905, 3907, 3909, 3911, 3913, 3915, 3917, 3919, 3921, 3923, 3925, 3927, 3929, 3931, 3933, 3935, 3937, 3939, 3941, 3943, 3945, 3947, 3949, 3951, 3953, 3955, 3957, 3959, 3961, 3963, 3965, 3967, 3969, 3971, 3973, 3975, 3977, 3979, 3981, 3983, 3985, 3987, 3989, 3991, 3993, 3995, 3997, 3999, 4001, 4003, 4005, 4007, 4009, 4011, 4013, 4015, 4017, 4019, 4021, 4023, 4025, 4027, 4029, 4031, 4033, 4035, 4037, 4039, 4041, 4043, 4045, 4047, 4049, 4051, 4053, 4055, 4057, 4059, 4061, 4063, 4065, 4067, 4069, 4071, 4073, 4075, 4077, 4079, 4081, 4083, 4085, 4087, 4089, 4091, 4093, 4095, 4097, 4099, 4101, 4103, 4105, 4107, 4109, 4111, 4113, 4115, 4117, 4119, 4121, 4123, 4125, 4127, 4129, 4131, 4133, 4135, 4137, 4139, 4141, 4143, 4145, 4147, 4149, 4151, 4153, 4155, 4157, 4159, 4161, 4163, 4165, 4167, 4169, 4171, 4173, 4175, 4177, 4179, 4181, 4183, 4185, 4187, 4189, 4191, 4193

 美特鋁質有限公司 MIDI Aluminium Fabricator Ltd.				類別	物料號		
				制圖 黃瓊玉	2023.02.24	圖號	EGL-1
修改				復核 謝永林	2023.02.25	數量	見BOM表
日期				批准		位置	見BOM表



工程號	J-856	地盤	天水圍天榮站	附 件
名稱	玻璃加工圖 (大梗窗玻璃+小梗窗玻璃)		採用	
材料		地盤	√	
顏色	8mmHS+12mm AIR GAP+10mmTP THK. I.G.U.	工廠		



Andy Kwong
30/7/2024 上午 10:34

所有媒體



T3 11F A12 BR2 AW02 细梗碎裂 (重訂更換)



回覆

