

工程指示 / 要求簡箋 ENGINEER INSTRUCTIONS(E.I.)

工程指示編號:	EI- 7219	修改版本:	-
	HK- 0038		
工程編號:	J 856	工程名稱:	天榮站
收件人:	生統//Maggie/謝永林	發件人:	Iris
工程項目:	T2, T3 46F地盤用門窗 趟門大貨 鐵件(B.M表+圖則表+加工圖+位置圖) 補出	日期:	08/01/2024

<input checked="" type="checkbox"/> 原合約工程包	<input type="checkbox"/> 原合約工程加 / 減賬 QT-	<input type="checkbox"/> 新工程報價 QT-
--	--	------------------------------------

信件批核號碼/圖紙參考編號:	批核模具圖紙編號:
客戶指示附件:	管理內部批簽署:

<input type="checkbox"/> 初步鋁料 B.M.	<input type="checkbox"/> 加工拆圖, 然後生產	<input type="checkbox"/> 尺寸表
<input type="checkbox"/> 正式鋁料 B.M.	<input type="checkbox"/> 技術上資料/指示	<input type="checkbox"/> 報價
<input type="checkbox"/> 配件 B.M.	<input type="checkbox"/> 樣辦或貨品說明書	<input type="checkbox"/> 分判合約
<input type="checkbox"/> 其他:		

內容: T2, T3 46F地盤用門窗 趟門大貨 鐵件(B.M表+圖則表+加工圖+位置圖) 補出  要做熱浸鋅處理 (稍後提供證書) 驗焊比率: VISUAL 100%, MPI 20% T2, T3: 2024年1月內出貨  (經 T1 咁 E16864, 今次不用生產)
完成上列要求日期: 22/01/2024

國內

<input type="checkbox"/> 生產技術總監	<input type="checkbox"/> 連附件	<input checked="" type="checkbox"/> 技術部	<input checked="" type="checkbox"/> 連附件	<input type="checkbox"/> 生產部	<input type="checkbox"/> 連附件
<input type="checkbox"/> 採購部	<input type="checkbox"/> 連附件	<input checked="" type="checkbox"/> 生產統籌部	<input checked="" type="checkbox"/> 連附件	<input type="checkbox"/> 報關組	<input type="checkbox"/> 連附件
<input type="checkbox"/> 質檢部	<input type="checkbox"/> 連附件	<input type="checkbox"/> 會計部	<input type="checkbox"/> 連附件	<input type="checkbox"/> 機械設計部	<input type="checkbox"/> 連附件
<input type="checkbox"/> 香港辦	<input type="checkbox"/> 連附件	<input type="checkbox"/> 其他:			

香港

<input type="checkbox"/> 行政部	<input type="checkbox"/> 連附件	<input type="checkbox"/> 會計部	<input type="checkbox"/> 連附件	<input type="checkbox"/> 統籌部	<input type="checkbox"/> 連附件	<input type="checkbox"/> 工程部	<input type="checkbox"/> 連附件
<input checked="" type="checkbox"/> 採購部	<input checked="" type="checkbox"/> 連附件	<input type="checkbox"/> QS部	<input type="checkbox"/> 連附件	<input checked="" type="checkbox"/> 地盤管理	<input checked="" type="checkbox"/> 連附件	<input type="checkbox"/> 維修部	<input type="checkbox"/> 連附件

*發件人簽署: Iris	*組別成員批核簽署:
傳遞編號:	項目經理簽署:

圖則登記表  
DRAWING REGISTER

圖則登記表 DRAWING REGISTER		接收日期 Receiving Date (適用於客戶圖則)								
工程名稱 Project Title: 天水圍天榮站		年	月	日	年	月	日	年	月	日
46F-后裝門窗鐵件拆圖 (地盤用)										
工程編號 Project No: J-856										
分發予 Distributed To										
		年	月	日	年	月	日	年	月	日
					23					
					10					
					17					
圖則編號 Drg. No.	圖則名稱 Drawing Title	修訂編號 Revision No.								
BK1-T	角鐵拆圖	1	-							
BK1-T2	角鐵拆圖	2	-							
BK1-B	角鐵拆圖	3	-							
BK1-B2	角鐵拆圖	4	-							
BK1-Q	角鐵拆圖	5	-							
BK2-T	角鐵拆圖	6	-							
BK2-B	角鐵拆圖	7	-							
BK2-Q	角鐵拆圖	8	-							
BT3A	鐵件固定碼拆圖	9	-							
BB3B	鐵件固定碼拆圖	10	-							
BT4A	鐵件固定碼拆圖	11	-							
BB4B	鐵件固定碼拆圖	12	-							
BT5A	鐵件固定碼拆圖	13	-							
BB5B	鐵件固定碼拆圖	14	-							
J856-IW-BT1	鐵件拆圖	15	-							
J856-IW-BB1	鐵件拆圖	16	-							
J856-IW-BB1(1)	鐵件拆圖	17	-							
J856-IW-BT3	鐵件拆圖	18	-							
J856-IW-BB3	鐵件拆圖	19	-							
J856-IW-BB2	鐵件拆圖	20	-							
J856-SD-IW-5143	鐵件位置圖	21	-							
J856-SD-IW-5153	鐵件位置圖	22	-							
J856-SD-IW-5156	鐵件位置圖	23	-							
J856-SD-IW-5164	鐵件位置圖	24	-							
J856-SD-IW-5165	鐵件位置圖	25	-							

圖則登記表  
DRAWING REGISTER

接收日期 Receiving Date (適用於客戶圖則)									
工程名稱 Project Title: 天水圍天榮站 46F-后裝門窗鐵件拆圖 (地盤用)	年 月 日								
工程編號 Project No: J-856	年 月 日								
分發予 Distributed To									
	年 月 日								
	23								
	10								
	17								
圖則編號 Drg. No.	圖則名稱 Drawing Title								
修訂編號 Revision No.									
J856-SD-IW-5249	鐵件位置圖	26	-						
J856-SD-IW-5254	鐵件位置圖	27	-						
J856-SD-IW-5259	鐵件位置圖	28	-						
J856-SD-IW-5260	鐵件位置圖	29	-						
J856-SD-IW-5347	鐵件位置圖	30	-						
J856-SD-IW-5350	鐵件位置圖	31	-						
J856-SD-IW-5351	鐵件位置圖	32	-						
J856-SD-IW-5352	鐵件位置圖	33	-						
J856-SD-IW-5353	鐵件位置圖	34	-						
J856-SD-IW-5355	鐵件位置圖	35	-						
J856-SD-IW-5356	鐵件位置圖	36	-						
J856-SD-IW-5361	鐵件位置圖	37	-						
J856-SD-IW-5363	鐵件位置圖	38	-						
J856-SD-IW-5364	鐵件位置圖	39	-						
J856-SD-IW-5365	鐵件位置圖	40	-						

美特鋁質有限公司 MIDI Aluminium Fabricator Ltd		工程號：J-856		計算：謝永林/劉龍浩		日期：2023.8.31		送呈：胡哥		
地盤名稱：天榮站		核對：謝永林		日期：2023.10.17		副本：		總重量：328.14 KG		
項目類別：46F-門窗用鐵件		批准：		日期：		此BM依據拆圖資料計算				
A/C Code:										
序號	修改標示	物料編號	配件名稱	顏色	實用	後備	總數	單件重量		備注
								單位	KG	
1		BK1-T	角鐵拆圖	熱浸鋅/涂瀝青油	28	0	28	件	0.490	13.716
2		BK1-T2	角鐵拆圖	熱浸鋅/涂瀝青油	10-20	0	20	件	0.490	9.797 4.9
3		BK1-B	角鐵拆圖	熱浸鋅/涂瀝青油	28	0	28	件	0.490	13.716
4		BK1-B2	角鐵拆圖	熱浸鋅/涂瀝青油	10-20	0	10-20	件	0.490	9.797 4.9
5		BK1-Q	角鐵拆圖	熱浸鋅/涂瀝青油	45-60	0	45-60	件	0.490	29.390 22.05
6		BK2-T	角鐵拆圖	熱浸鋅/涂瀝青油	14-19	0	14-19	件	0.490	9.207 6.86
7		BK2-B	角鐵拆圖	熱浸鋅/涂瀝青油	14-19	0	14-19	件	0.490	9.207 6.86
8		BK2-Q	角鐵拆圖	熱浸鋅/涂瀝青油	15-20	0	15-20	件	0.490	9.797 7.35
9		BT3A	鐵件固定碼拆圖	熱浸鋅/涂瀝青油	8	0	8	件	3.454	27.632
10		BT3B	鐵件固定碼拆圖	熱浸鋅/涂瀝青油	8	0	8	件	3.395	27.161
11		BT4A	鐵件固定碼拆圖	熱浸鋅/涂瀝青油	4	0	4	件	3.454	13.816
12		BB4B	鐵件固定碼拆圖	熱浸鋅/涂瀝青油	4	0	4	件	3.395	13.581
13		BT5A	鐵件固定碼拆圖	熱浸鋅/涂瀝青油	2-4	0	2-4	件	3.454	13.816 6.98
14		BT5B	鐵件固定碼拆圖	熱浸鋅/涂瀝青油	2-4	0	2-4	件	3.395	13.581 6.79
15		J856-1W-BT1	中企固定鐵件	熱浸鋅/涂瀝青油	18-21	0	18-21	件	2.410	50.620 43.78
16		J856-1W-BB1	中企固定鐵件	熱浸鋅/涂瀝青油	3	0	3	件	2.445	7.335
17		J856-1W-BB1(1)	中企固定鐵件	熱浸鋅/涂瀝青油	15-18	0	15-18	件	2.445	44.009 36.675
18		J856-1W-BT3	中企固定鐵件	熱浸鋅/涂瀝青油	2	0	2	件	2.257	4.714
19		J856-1W-BB3	中企固定鐵件	熱浸鋅/涂瀝青油	2	0	2	件	2.257	4.714
20		J856-1W-BB2	中企固定鐵件	熱浸鋅/涂瀝青油	1	0	1	件	2.334	2.334
					合計：	合計：	293	件	合計：	328.14

229 265.964

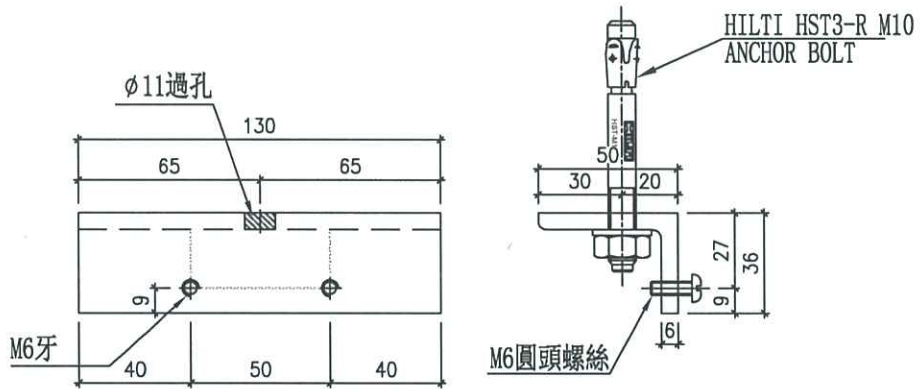


美特鋁質 有限公司  
MIDI Aluminium Fabricator Ltd.

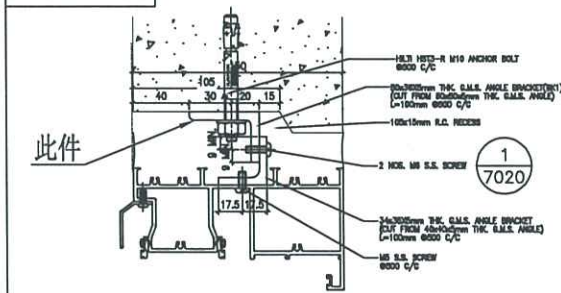
工程號 J-856 | 地盤 | 天榮站



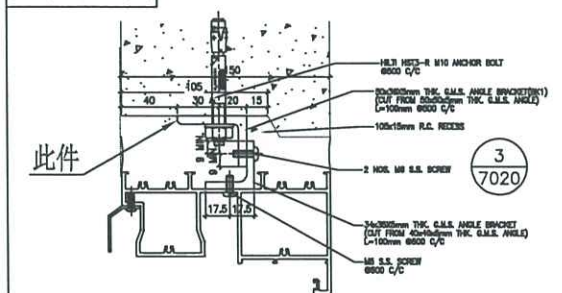
物料編號	數量	樓層	使用窗號	座數
BK1-T	4	46/F	AW301	T3
BK1-T	12	46/F	AW302	T3
BK1-T	4	46/F	AW303	T3
BK1-T	8	46/F	AW306	T3
合計	28			



安裝示意圖



安裝示意圖



名稱	角鐵拆圖	制圖	黃瓊玉	2023.08.28	修改			
材料	50x36x6mm角鐵	復核	謝永林	2023.09.07	日期			
顏色	熱浸鋅/塗瀝青油	批准			圖號	BK1-T		

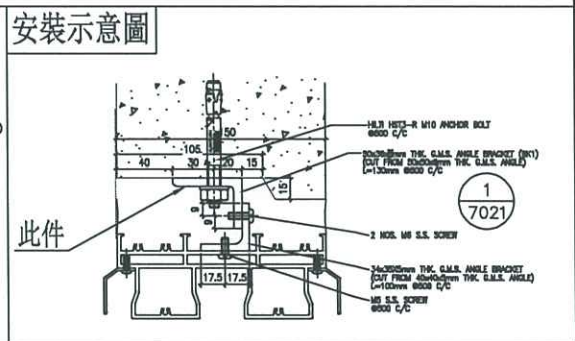
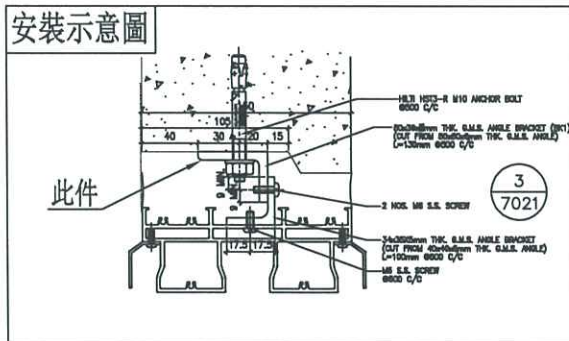
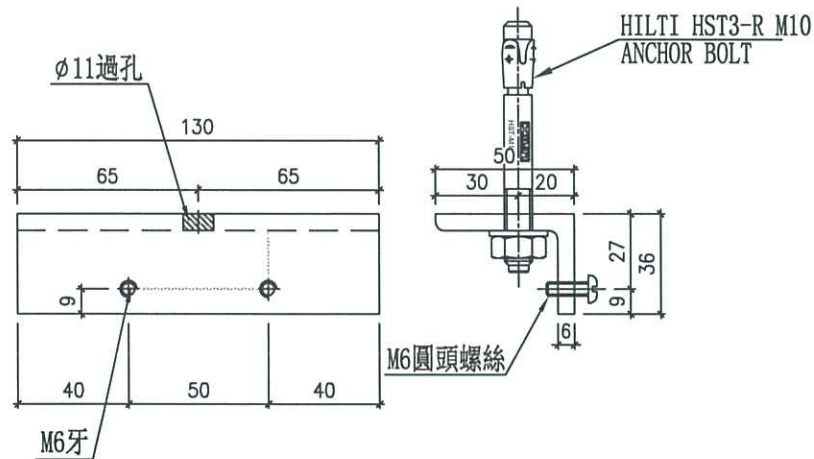


工程號 J-856 | 地盤 | 天榮站



物料編號	數量	樓層	使用窗號	座數
BK1-T2	4	46/F	AW103	T1
BK1-T2	6	46/F	AW106	T1
BK1-T2	6	46/F	AW204	T2
BK1-T2	4	46/F	AW305	T3
合計	20			

10



名稱	角鐵拆圖	制圖	黃瓊玉	2023.08.28	修改		
材料	50x36x6mm角鐵	復核	謝永林	2023.09.07	日期		
顏色	熱浸鋅/塗瀝青油	批准			圖號	BK1-T2	

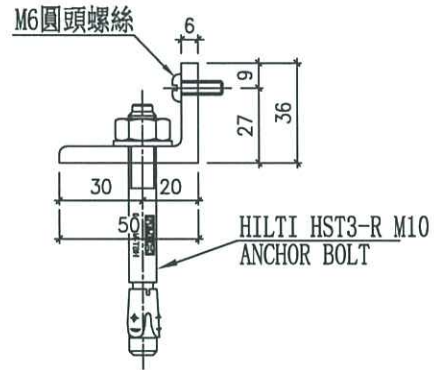
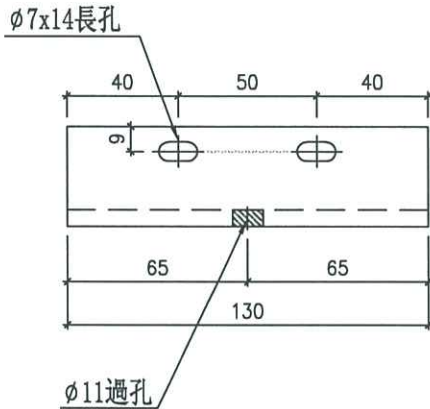


美特鋁質 有限公司  
MIDI Aluminium Fabricator Ltd.

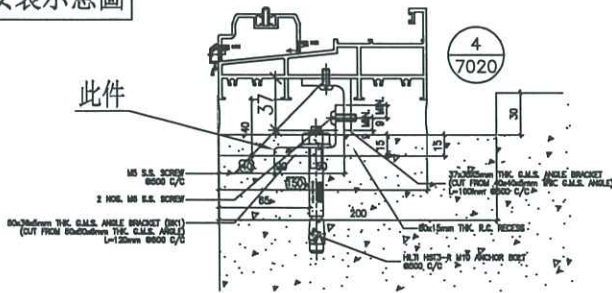
工程號 J-856 地盤 天榮站



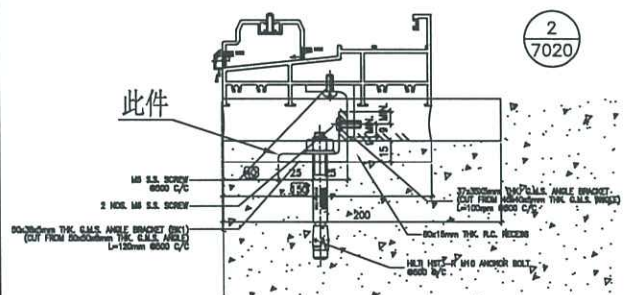
物料編號	數量	樓層	使用窗號	座數
BK1-B	4	46/F	AW301	T3
BK1-B	12	46/F	AW302	T3
BK1-B	4	46/F	AW303	T3
BK1-B	8	46/F	AW306	T3
合計	28			



安裝示意圖



安裝示意圖



名稱	角鐵拆圖	制圖	黃瓊玉	2023.08.28	修改			
材料	50x36x6mm角鐵	復核	謝永林	2023.09.07	日期			
顏色	熱浸鋅/塗瀝青油	批准			圖號	BK1-B		



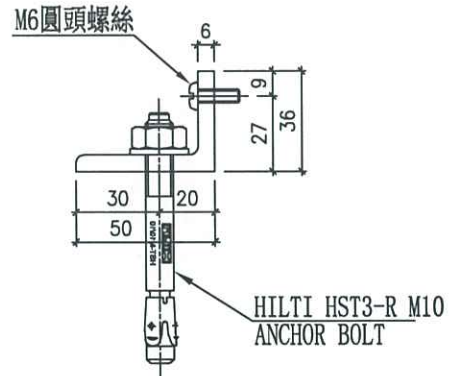
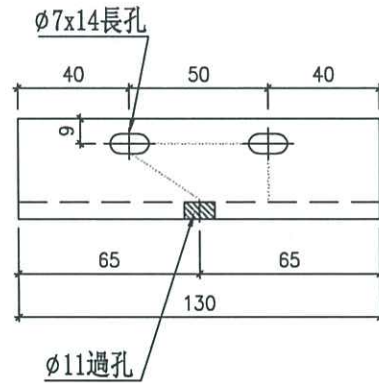
美特鋁質 有限公司  
MIDI Aluminium Fabricator Ltd.

工程號 J-856 地盤 天榮站

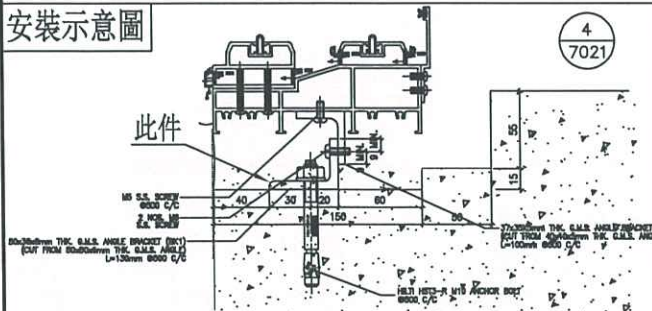


物料編號	數量	樓層	使用窗號	座數
BK1-B2	4	46/F	AW103	T1
BK1-B2	6	46/F	AW106	T1
BK1-B2	6	46/F	AW204	T2
BK1-B2	4	46/F	AW305	T3
合計	20			

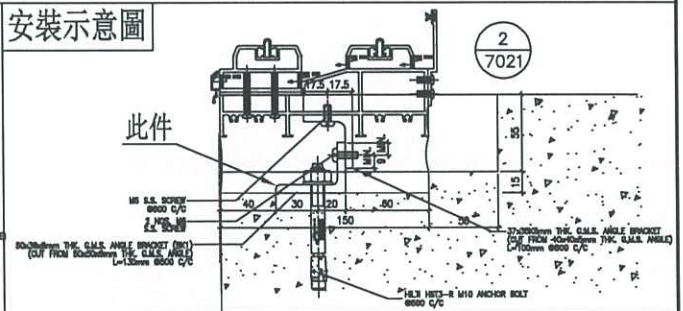
10



安裝示意圖



安裝示意圖



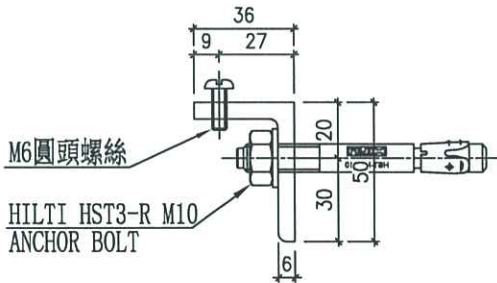
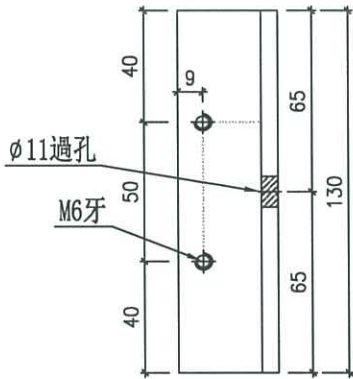
名稱	角鐵拆圖	制圖	黃瓊玉	2023.08.28	修改		
材料	50x36x6mm角鐵	復核	謝永林	2023.09.07	日期		
顏色	熱浸鋅/塗瀝青油	批准			圖號	BK1-B2	



美特鋁質 有限公司  
MIDI Aluminium Fabricator Ltd.

工程號 J-856 | 地盤 | 天榮站

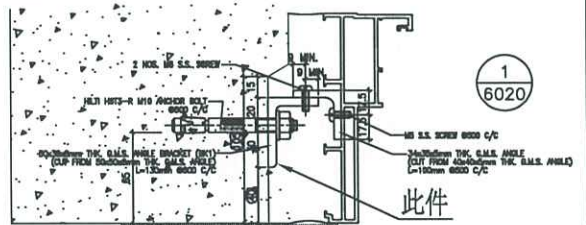
地盤用



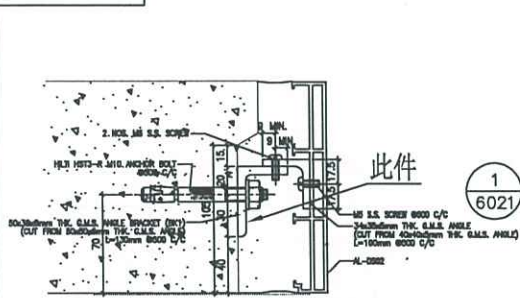
物料編號	數量	樓層	使用窗號	座數
BK1-Q	5	46/F	AW103	T1
BK1-Q	10	46/F	AW106	T1
BK1-Q	10	46/F	AW204	T2
BK1-Q	5	46/F	AW301	T3
BK1-Q	10	46/F	AW302	T3
BK1-Q	5	46/F	AW303	T3
BK1-Q	5	46/F	AW305	T3
BK1-Q	10	46/F	AW306	T3
合計	60			

45

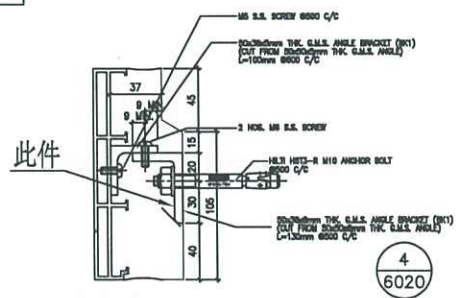
安裝示意圖



安裝示意圖



安裝示意圖



名稱	角鐵拆圖	制圖	黃瓊玉	2023.08.28	修改		
材料	50x36x6mm角鐵	復核	謝永林	2023.09.07	日期		
顏色	熱浸鋅/塗瀝青油	批准			圖號	BK1-Q	



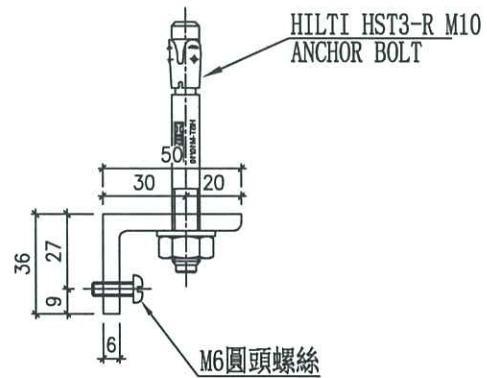
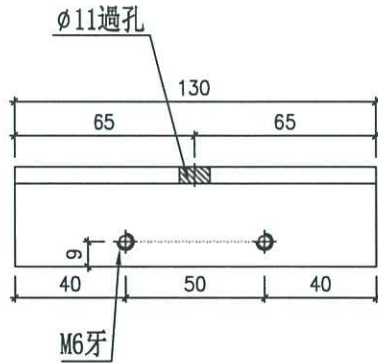
美特鋁質 有限公司  
MIDI Aluminium Fabricator Ltd.

工程號 J-856 地盤 天榮站

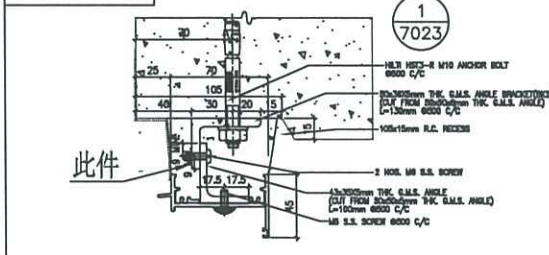


物料編號	數量	樓層	使用窗號	座數
BK2-T	5	46/F	AW103	T1
BK2-T	5	46/F	AW301	T3
BK2-T	5	46/F	AW303	T3
BK2-T	4	46/F	AW305	T3
合計	19			

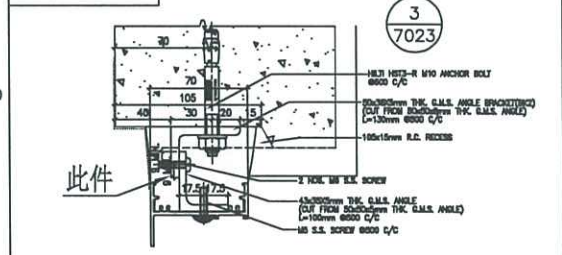
14



安裝示意圖



安裝示意圖



名稱	角鐵拆圖	制圖	黃瓊玉	2023.08.28	修改		
材料	50x36x6mm角鐵	復核	謝永林	2023.09.07	日期		
顏色	熱浸鋅/塗瀝青油	批准			圖號	BK2-T	





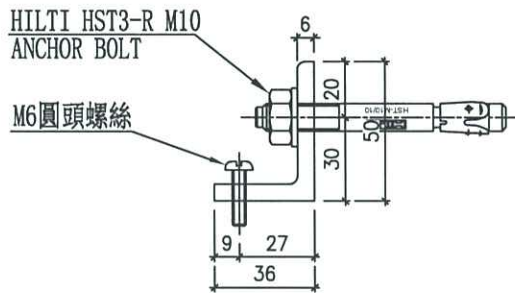
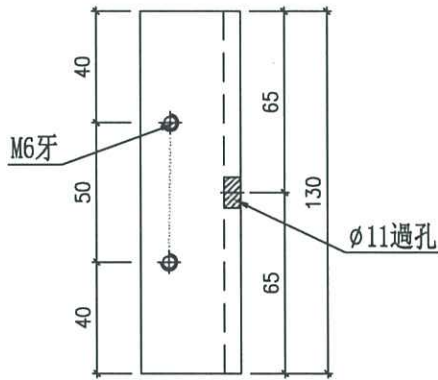
美特鋁質 有限公司  
MIDI Aluminium Fabricator Ltd.

工程號 J-856 地盤 天榮站

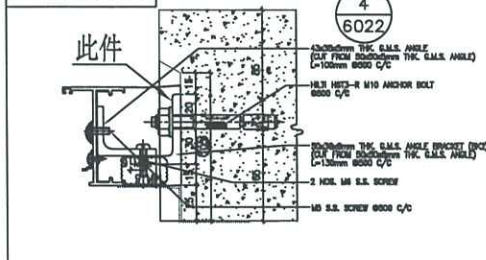


物料編號	數量	樓層	使用窗號	座數
BK2-Q	5	46/F	AW203	T1
BK2-Q	5	46/F	AW301	T3
BK2-Q	5	46/F	AW303	T3
BK2-Q	5	46/F	AW305	T3
合計	20			

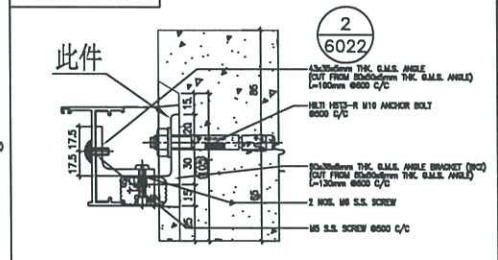
18



安裝示意圖



安裝示意圖



名稱	角鐵拆圖	制圖	黃瓊玉	2023.08.28	修改			
材料	50x36x6mm角鐵	復核	謝永林	2023.09.07	日期			
顏色	熱浸鋅/塗瀝青油	批准			圖號	BK2-Q		

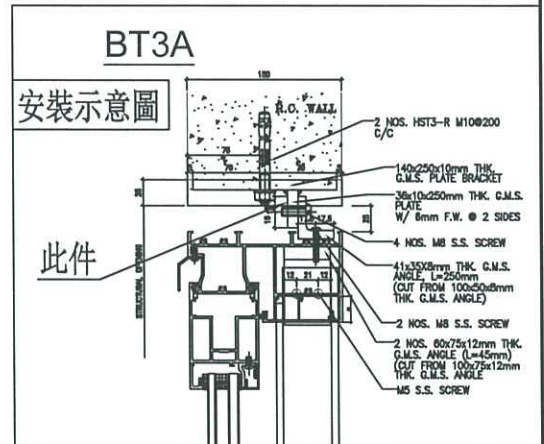
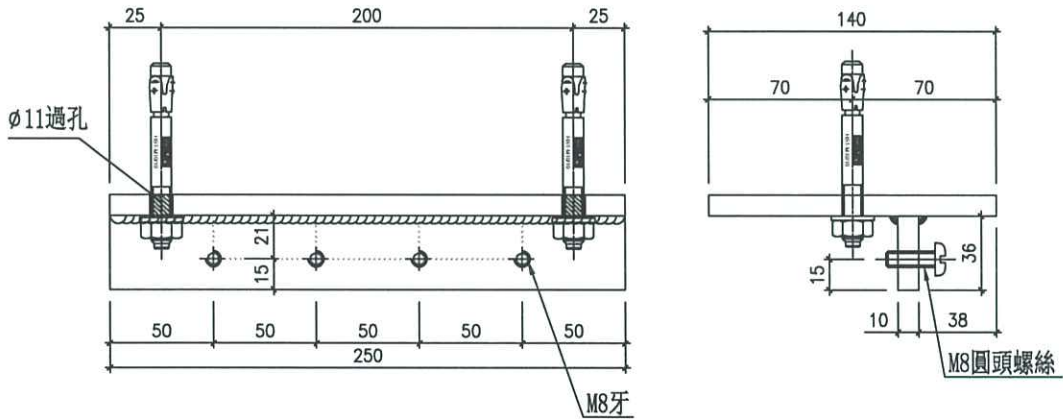


美特鋁質 有限公司  
MIDI Aluminium Fabricator Ltd.

工程號 J-856 | 地盤 | 天榮站

地盤用

數量	樓層	使用窗號	座數
2	46/F	AW301	T3
2	46/F	AW302	T3
2	46/F	AW303	T3
2	46/F	AW306	T3
8	合計		



名稱	鐵件固定碼拆圖	制圖	黃瓊玉	2023.08.28	修改		
材料	10mm鐵板	復核	謝永林	2023.09.07	日期		
顏色	熱浸鋅/塗瀝青油	批准			圖號	BT3A	

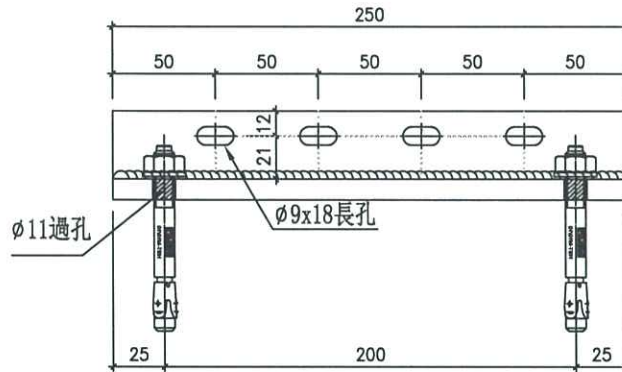
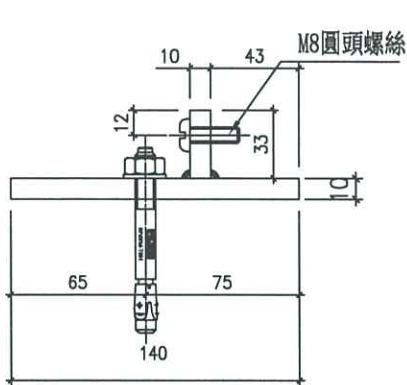


美特鋁質 有限公司  
MIDI Aluminium Fabricator Ltd.

工程號 J-856 | 地盤 | 天榮站

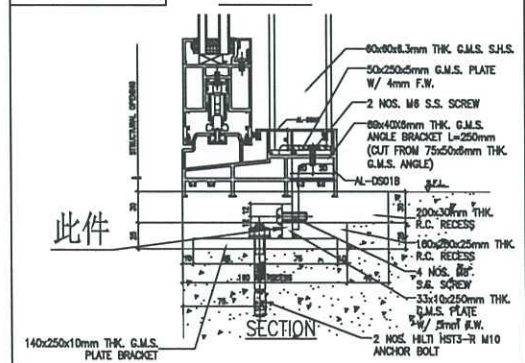


數量	樓層	使用窗號	座數
2	46/F	AW301	T3
2	46/F	AW302	T3
2	46/F	AW303	T3
2	46/F	AW306	T3
8	合計		



安裝示意圖

BB3B



名稱	鐵件固定碼拆圖	制圖	黃瓊玉	2023.08.28	修改		
材料	10mm鐵板	復核	謝永林	2023.09.07	日期		
顏色	熱浸鋅/塗瀝青油	批准			圖號	BB3B	

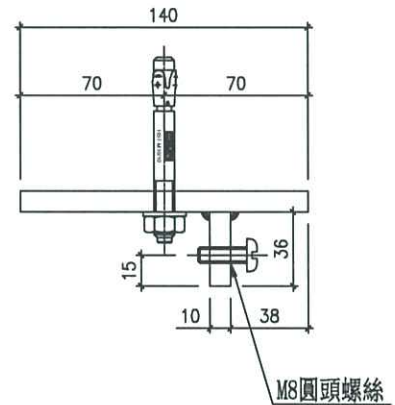
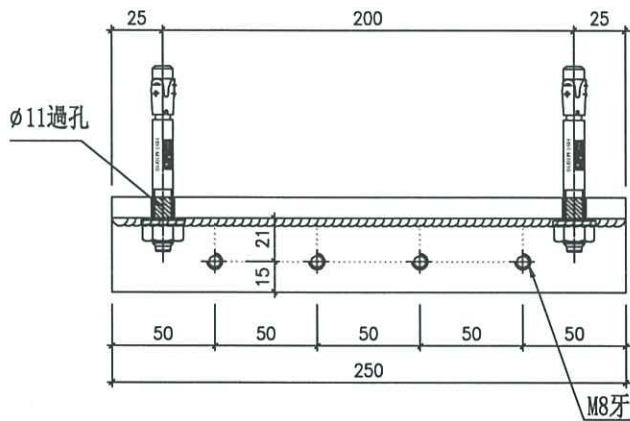


美特鋁質 有限公司  
MIDI Aluminium Fabricator Ltd.

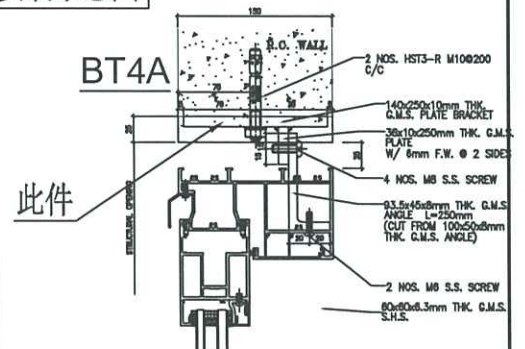
工程號 J-856 | 地盤 | 天榮站



數量	樓層	使用窗號	座數
1	46/F	AW301	T3
1	46/F	AW302	T3
1	46/F	AW303	T3
1	46/F	AW306	T3
4	合計		



安裝示意圖



名稱	鐵件固定碼拆圖	制圖	黃瓊玉	2023.08.28	修改			
材料	10mm鐵板	復核	謝永林	2023.09.07	日期			
顏色	熱浸鋅/塗瀝青油	批准			圖號	BT4A		

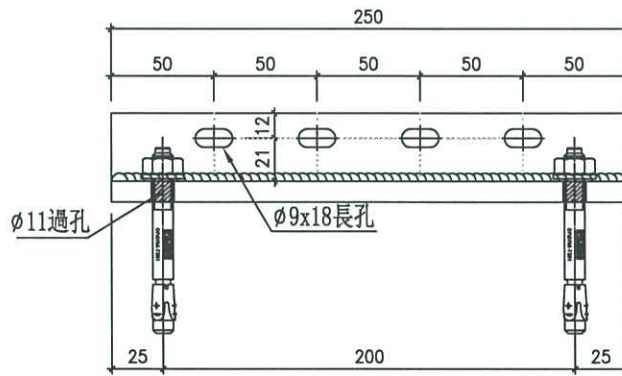
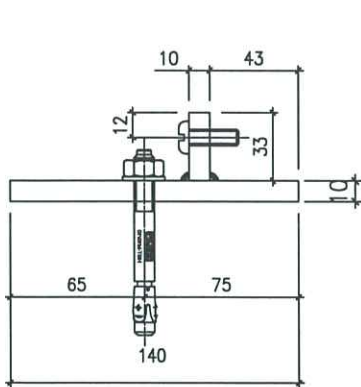


美特鋁質 有限公司  
MIDI Aluminium Fabricator Ltd.

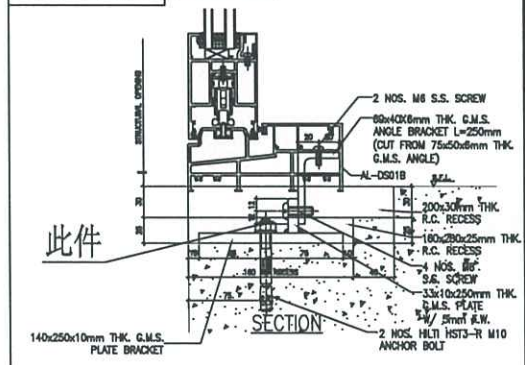
工程號 J-856 | 地盤 | 天榮站



數量	樓層	使用窗號	座數
1	46/F	AW301	T3
1	46/F	AW302	T3
1	46/F	AW303	T3
1	46/F	AW306	T3
4	合計		



安裝示意圖 BB4B



名稱	鐵件固定碼拆圖	制圖	黃瓊玉	2023. 08. 28	修改			
材料	10mm鐵板	復核	謝永林	2023. 09. 07	日期			
顏色	熱浸鋅/塗瀝青油	批准			圖號	BB4B		

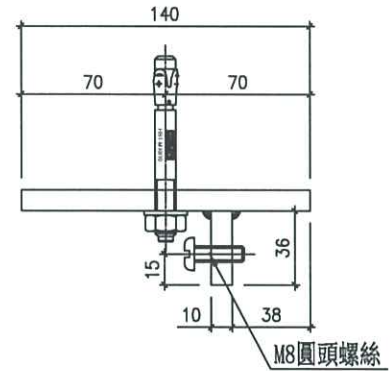
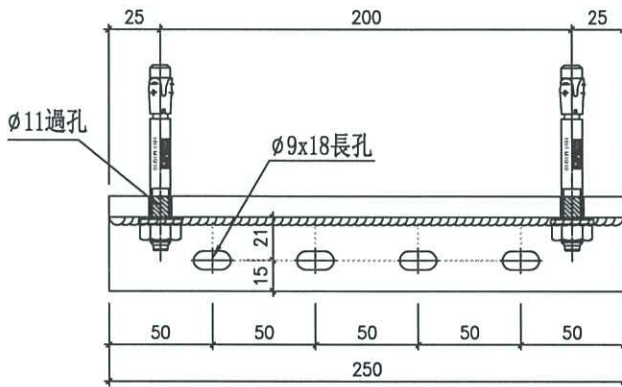


美特鋁質 有限公司  
MIDI Aluminium Fabricator Ltd.

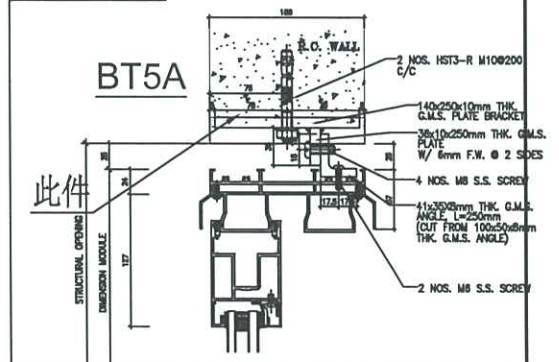
工程號 J-856 | 地盤 | 天榮站

地盤用

數量	樓層	使用窗號	座數
1	46/F	AW103	T1
1	46/F	AW106	T1
1	46/F	AW204	T2
1	46/F	AW305	T3
4	合計		



安裝示意圖



名稱	鐵件固定碼拆圖	制圖	黃瓊玉	2023.08.28	修改		
材料	10mm鐵板	復核	謝永林	2023.09.07	日期		
顏色	熱浸鋅/塗瀝青油	批准			圖號	BT5A	

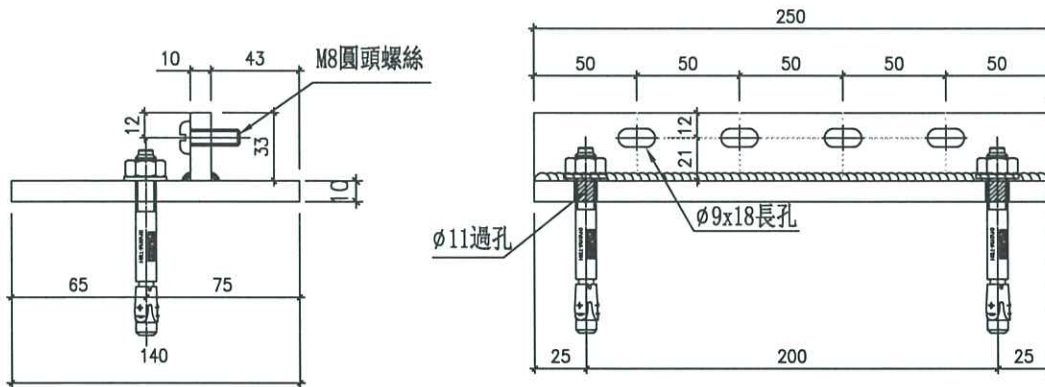


美特鋁質 有限公司  
MIDI Aluminium Fabricator Ltd.

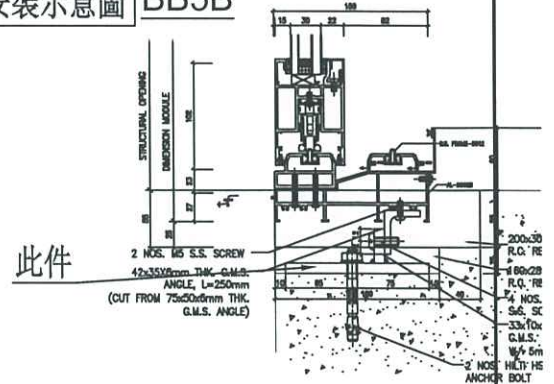
工程號 J-856 地盤 天榮站



數量	樓層	使用窗號	座數
1	46/F	AW103	T1
1	46/F	AW106	T1
1	46/F	AW204	T2
1	46/F	AW305	T3
4	合計		



安裝示意圖 BB5B



名稱	鐵件固定碼拆圖	制圖	黃瓊玉	2023.08.28	修改			
材料	10mm鐵板	復核	謝永林	2023.09.07	日期			
顏色	熱浸鋅/塗瀝青油	批准			圖號	BB5B		

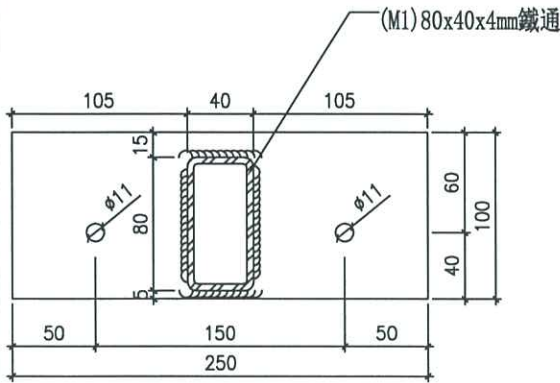
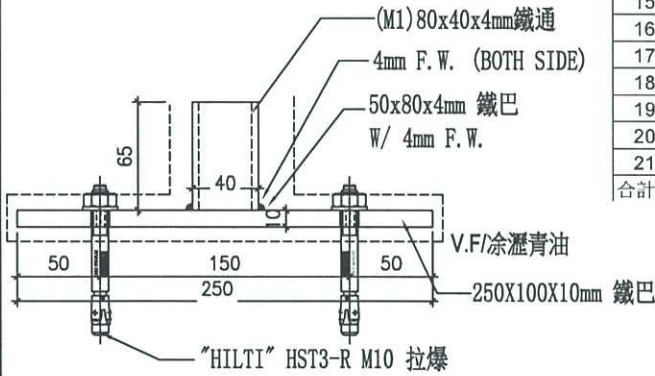


工程號 J-856 地盤 天榮站

焊接示意件出地盤

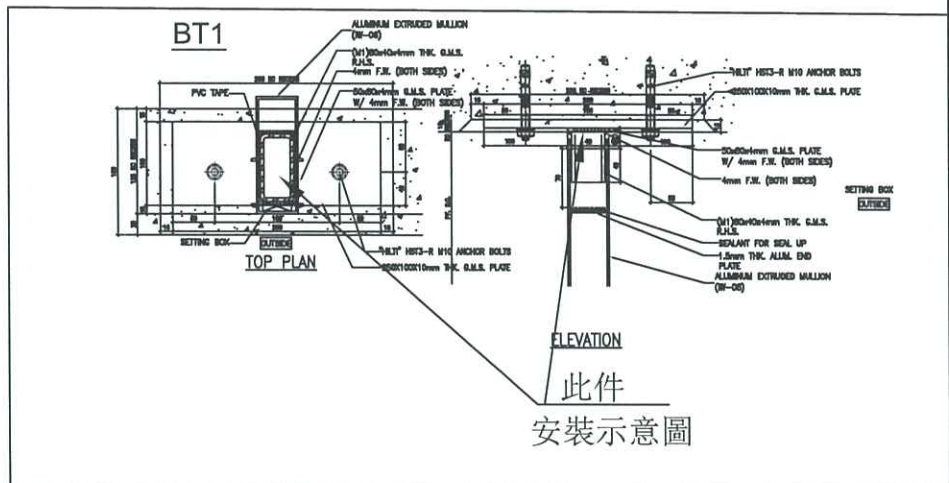
地盤用

序號	數量	座數	單位	樓層位置	窗號	圖號
1	1	T1	SIMPLEX 2A MBR	46/F	AW103	J856-SD-IW-5153
2	1	T1	SIMPLEX 2B MBR	46/F	AW14R	J856-SD-IW-5164
3	1	T1	SIMPLEX 2A LV./DIN	46/F	AW14tR	J856-SD-IW-5165
4	1	T2	B5	46/F	AW03i	J856-SD-IW-5249
5	1	T2	SIMPLEX 1B LIV	46/F	AW14aR	J856-SD-IW-5259
6	1	T2	SIMPLEX 2B KIT	46/F	AW15	J856-SD-IW-5260
7	1	T3	B3	46/F	AW03i	J856-SD-IW-5347
8	1	T3	A9	46/F	AW04i	J856-SD-IW-5350
9	1	T3	SIMPLEX 2B LIV	46/F	AW301	J856-SD-IW-5351
10	1	T3	SIMPLEX 2A LIV	46/F	AW303	J856-SD-IW-5353
11	1	T3	SIMPLEX 1A MBR	46/F	AW305	J856-SD-IW-5355
12	1	T3	SIMPLEX 1A LIV	46/F	AW12R	J856-SD-IW-5361
13	1	T3	SIMPLEX 2B MBR	46/F	AW14	J856-SD-IW-5363
14	1	T3	SIMPLEX 2B BR2	46/F	AW16	J856-SD-IW-5364
15	1	T3	SIMPLEX 2A BR2	46/F	AW16	J856-SD-IW-5364
16	1	T3	SIMPLEX 1A BR3	46/F	AW16	J856-SD-IW-5364
17	1	T3	SIMPLEX 1A BR4	46/F	AW16	J856-SD-IW-5364
18	1	T3	SIMPLEX 2B BR4	46/F	AW16R	J856-SD-IW-5364
19	1	T3	SIMPLEX 2A BR3	46/F	AW16R	J856-SD-IW-5364
20	1	T3	SIMPLEX 1A BR2	46/F	AW16R	J856-SD-IW-5364
21	1	T3	SIMPLEX 2B BR3	46/F	AW16aR	J856-SD-IW-5365
合計	21-0					



OUTSIDE

TOP PLAN



此件 安裝示意圖

名稱	中企固定鐵件	制圖	謝永林	2023.08.28	修改		
材料	80x40x4mm鐵通/10mm鐵巴	復核	謝永林	2023.09.07	日期		
顏色	熱浸鋅/塗瀝青油	批准			圖號	J856-IW-BT1	



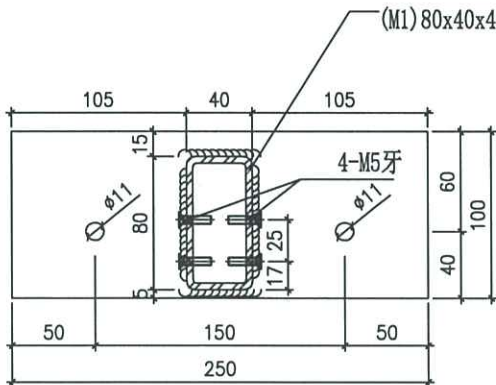
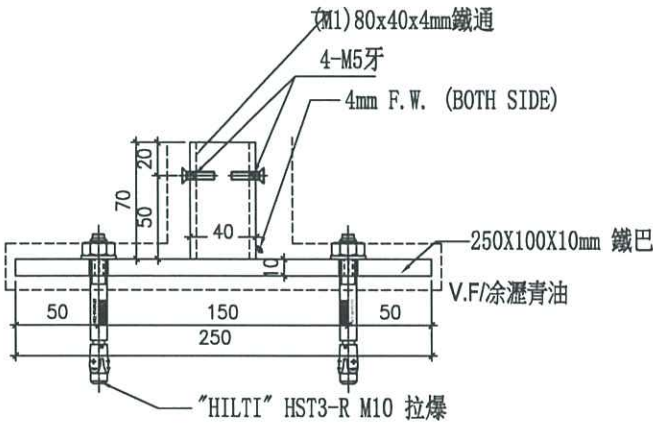
美特鋁質 有限公司  
MIDI Aluminium Fabricator Ltd.

序號	數量	座數	單位	樓層位置	窗號	圖號
1	1	T2	B5	46/F	AW03i	J856-SD-IW-5249
2	1	T3	B3	46/F	AW03i	J856-SD-IW-5347
3	1	T3	A9	46/F	AW04i	J856-SD-IW-5350
合計	3.0					

工程號 J-856 地盤 天榮站

焊接示意件出地盤

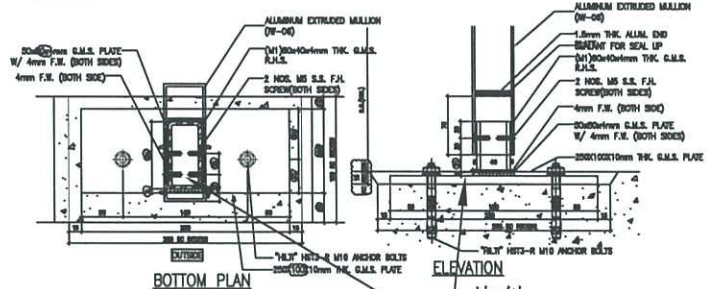
地盤用



OUTSIDE

BOTTOM PLAN

BB1



此件

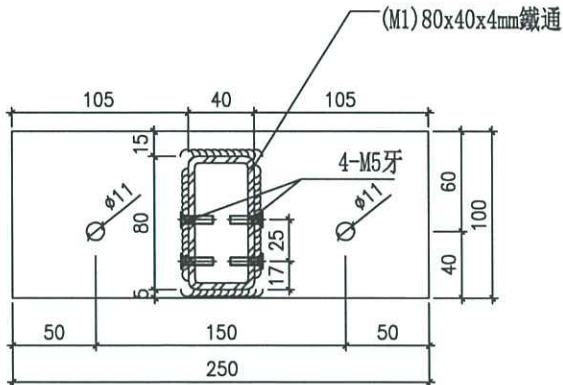
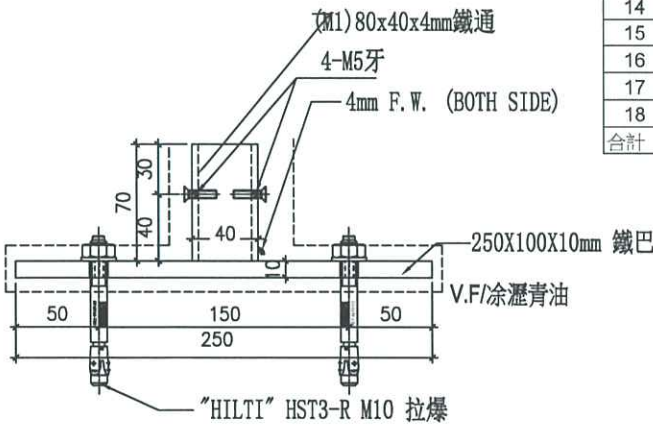
安裝示意圖

名稱	中企固定鐵件	制圖	謝永林	2023.08.28	修改		
材料	80x40x4mm鐵通/10mm鐵巴	復核	謝永林	2023.09.07	日期		
顏色	熱浸鋅/塗瀝青油	批准			圖號	J856-IW-BB1	



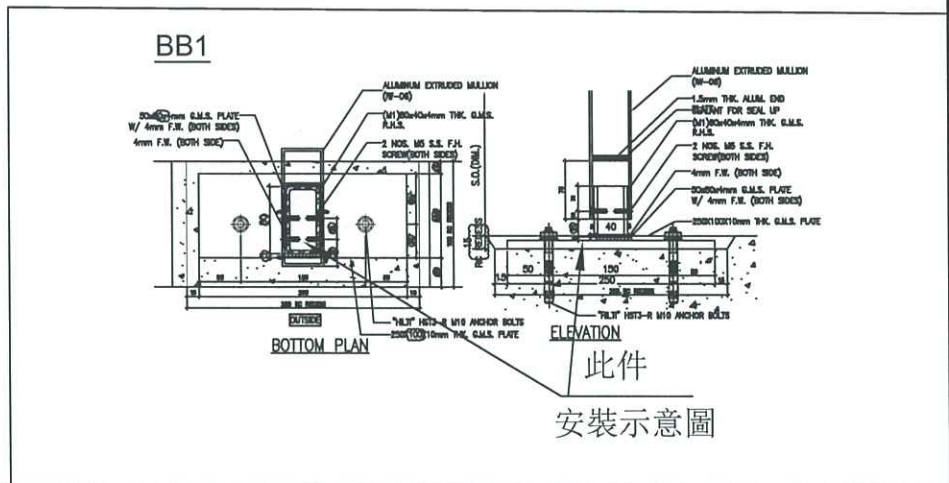
工程號	J-856	地盤	天榮站
焊接示意件出地盤			
地盤用			

序號	數量	座數	單位	樓層位置	窗號	圖號
1	1	T1	SIMPLEX 2A MBR	46/F	AW103	J856-SD-W-5153
2	1	T1	SIMPLEX 2B MBR	46/F	AW14R	J856-SD-W-5164
3	1	T1	SIMPLEX 2A LV/DIN	46/F	AW14FR	J856-SD-W-5165
4	1	T2	SIMPLEX 1B LV	46/F	AW14aR	J856-SD-W-5259
5	1	T2	SIMPLEX 2B KIT	46/F	AW15	J856-SD-W-5260
6	1	T3	SIMPLEX 2B LV	46/F	AW301	J856-SD-W-5351
7	1	T3	SIMPLEX 2A LV	46/F	AW303	J856-SD-W-5353
8	1	T3	SIMPLEX 1A MBR	46/F	AW305	J856-SD-W-5355
9	1	T3	SIMPLEX 1A LV	46/F	AW12R	J856-SD-W-5361
10	1	T3	SIMPLEX 2B MBR	46/F	AW14	J856-SD-W-5363
11	1	T3	SIMPLEX 2B BR2	46/F	AW16	J856-SD-W-5364
12	1	T3	SIMPLEX 2A BR2	46/F	AW16	J856-SD-W-5364
13	1	T3	SIMPLEX 1A BR3	46/F	AW16	J856-SD-W-5364
14	1	T3	SIMPLEX 1A BR4	46/F	AW16	J856-SD-W-5364
15	1	T3	SIMPLEX 2B BR4	46/F	AW16R	J856-SD-W-5364
16	1	T3	SIMPLEX 2A BR3	46/F	AW16R	J856-SD-W-5364
17	1	T3	SIMPLEX 1A BR2	46/F	AW16R	J856-SD-W-5364
18	1	T3	SIMPLEX 2B BR3	46/F	AW16aR	J856-SD-W-5365
合計	18.0					



OUTSIDE

BOTTOM PLAN



名稱	中企固定鐵件	制圖	謝永林	2023. 08. 28	修改		
材料	80x40x4mm鐵通/10mm鐵巴	復核	謝永林	2023. 09. 07	日期		
顏色	熱浸鋅/塗瀝青油	批准			圖號	J856-IW-BB1(1)	



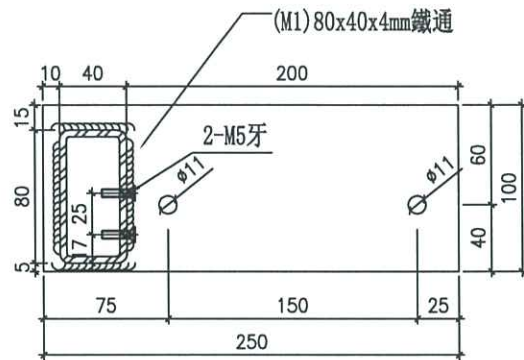
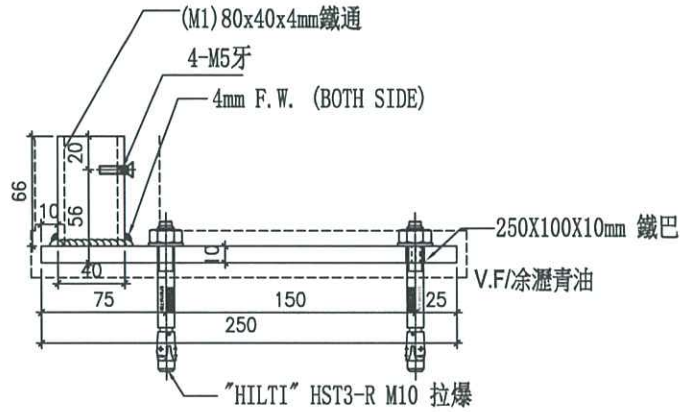
美特鋁質 有限公司  
MIDI Aluminium Fabricator Ltd.

序號	數量	座數	單位	樓層位置	窗號	圖號
1	1	T2	SIMPLEX 2B KIT	46/F	AW15	J856-SD-IW-5260

工程號 J-856 地盤 天榮站

焊接示意件出地盤

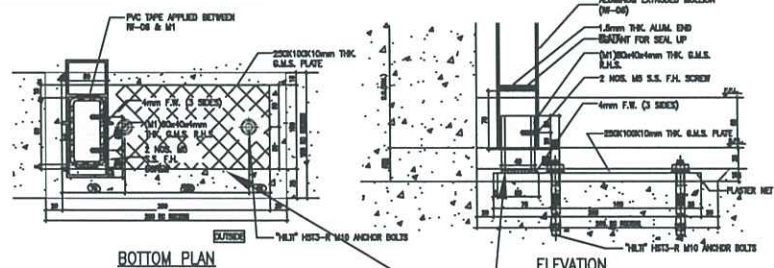
地盤用



OUTSIDE

BOTTOM PLAN

BB2 FOR 46F ONLY



BOTTOM PLAN

ELEVATION

此件

安裝示意圖

名稱	中企固定鐵件	制圖	謝永林	2023.08.28	修改		
材料	80x40x4mm鐵通/10mm鐵巴	復核	謝永林	2023.09.07	日期		
顏色	熱浸鋅/塗瀝青油	批准			圖號	J856-IW-BB2	

B.D. REF :
------------

CLIENT : **SUN HUNG KAI**  
 REAL ESTATE DEVELOPMENT LTD.  
 437 Sun Hung Kai Centre, Hong Kong, China

ARCHITECT : **hwk&partners**  
 ARCHITECTS

MAIN CONTRACTOR : **怡和建築有限公司**  
 Yee Ho Fall Building Contractors Ltd.

STRUCTURAL ENGINEER : **ARUP**

TRAFFIC CONSULTANT: **ALPHA CONSULTING LIMITED**  
 Steel Structures & Pavement Specialist Ltd.

NOTE :

1. ALL DIMENSIONS ARE IN mm.
2. ALL DIMENSIONS ARE MEASURED FROM OUTSIDE.
3. ALL DIMENSIONS NOT TO BE VERIFIED ON SITE.
4. REFER TO FABRICATION.

LEGEND :

① - DETAIL MARK NO.  
 (REF) - REFER SHEET NO.

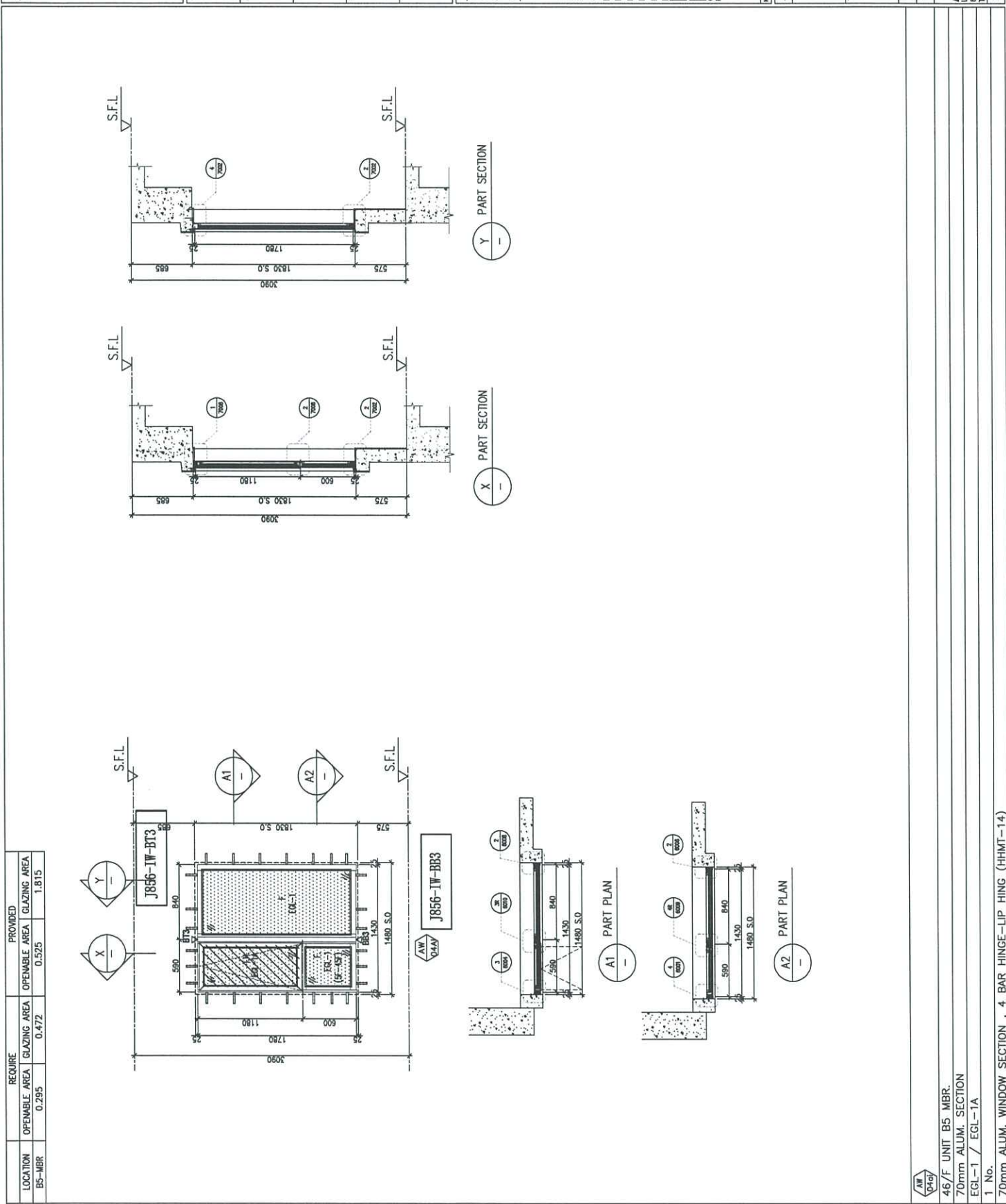
1. EFFL - FINISHED FLOOR LEVEL
2. S.F.L - STRUCTURAL FLOOR LEVEL
3. (R) - REVERSED DETAIL
4. GLASS LEGEND

EGL-1 - 6mmHS+12mm AR CAP+10mmTP THK LGLL  
 EGL-2 - 10mm THK CRYSTAL GRN TEMPERED GLASS  
 EGL-4 - 10mm THK CRYSTAL TEMPERED AND ETCHED GLASS  
 EGL-1A - 6mmHS+12mm AR CAP+10mmTP THK LGLL  
 BT1/BT1 - FRINGING DETAIL (DWG. NO. FD01)  
 BB2 - FRINGING DETAIL (DWG. NO. FD02)

GLAZING AREA  
 OPENABLE AREA  
 GOOT TO 6011 & 7001 TO 7006A DETAILS  
 REFER TO 3-46F IN-SITU WINDOW SCHEDULE

JOB NO. :	J-856
PROJECT :	PROPOSED DEVELOPMENT ABOVE LIGHT RAIL TIN WING STOP-TSWTL NO.23, AREA 33, TIN SHUI WAI, N.T.
TITLE :	WINDOW SCHEDULE FOR TOWER 1 IN-SITU WINDOW
DATE :	22-Jun-22
SCALE :	1:40
DRAWN BY :	Non
CHECKED BY :	

**美特鋁質有限公司**  
**MIDI**  
 810 Chee Kwo Ling Road, Kowloon  
 Tel: 27488211-4 Fax: (852) 7777866  
 DWG. NO. : J856-S0-W-5143 REV. : -



ELEVATION

WINDOW MARK	AW 0467
LOCATION	46/F UNIT B5 MBR.
SECTION	70mm ALUM. SECTION
GLAZING	EGL-1 / EGL-1A
QUANTITY	1 No.
REMARKS	70mm ALUM. WINDOW SECTION , 4 BAR HINGE-LIP HING (HHMT-14)





B.D. REF :
------------

CLIENT : **SUN HUNG KAI**  
 REAL ESTATE AGENCY LTD.  
 427-431 RADE ROAD, KOWLOON, HONGKONG

ARCHITECT : **lwk&partners**  
 ARCHITECTS

MAIN CONTRACTOR : **怡輝建築有限公司**  
 Yee Fui Building Contractors Ltd.

STRUCTURAL ENGINEER : **ARUP**

FAÇADE CONSULTANT : **ALPHA CONSULTING LIMITED**  
 Steel Structures & Façade Specialist Ltd.

NOTE :

- ALL DIMENSIONS ARE IN mm.
- ALL ELEVATIONS ARE VIEWED FROM OUTSIDE.
- ALL DIMENSIONS SHOULD BE VERIFIED ON SITE BEFORE FABRICATION.

LEGEND :

① — DETAIL MARK NO.  
 ② — REFER SHEET NO.

- E.F.L. — FINISHED FLOOR LEVEL
- S.F.L. — STRUCTURAL FLOOR LEVEL
- ④ — REVERSED DETAIL
- GLASS LEGEND

EGL-1 — 10mmHx12mm AR CAP+10mmTP THK. LG.L.  
 EGL-2 — 10mm THK. CRISTAL GRAY TEMPERED GLASS  
 EGL-4 — 10mm THK. CRISTAL TEMPERED AND EDED GLASS  
 EGL-1A — 10mmHx12mm AR CAP+10mmTP THK. LG.L.  
 BT1/BT1-1 — FILING DETAIL (DWG. NO. FDW1)  
 BEG-FILING DETAIL (DWG. NO. FDW2)

GLAZING AREA

OPENABLE AREA

0001 TO 0011 & 7001 TO 7006A DETAILS  
 REFER TO J-45F IN-SITU WINDOW SCHEDULE

NO.	DESC.	REVISION	BY

JOB NO. : J-856

PROJECT : PROPOSED DEVELOPMENT ABOVE LIGHT RAIL TIN WING STOP-TSW/TL NO.23 AREA 33,TIN SHUI WAI, N.T.

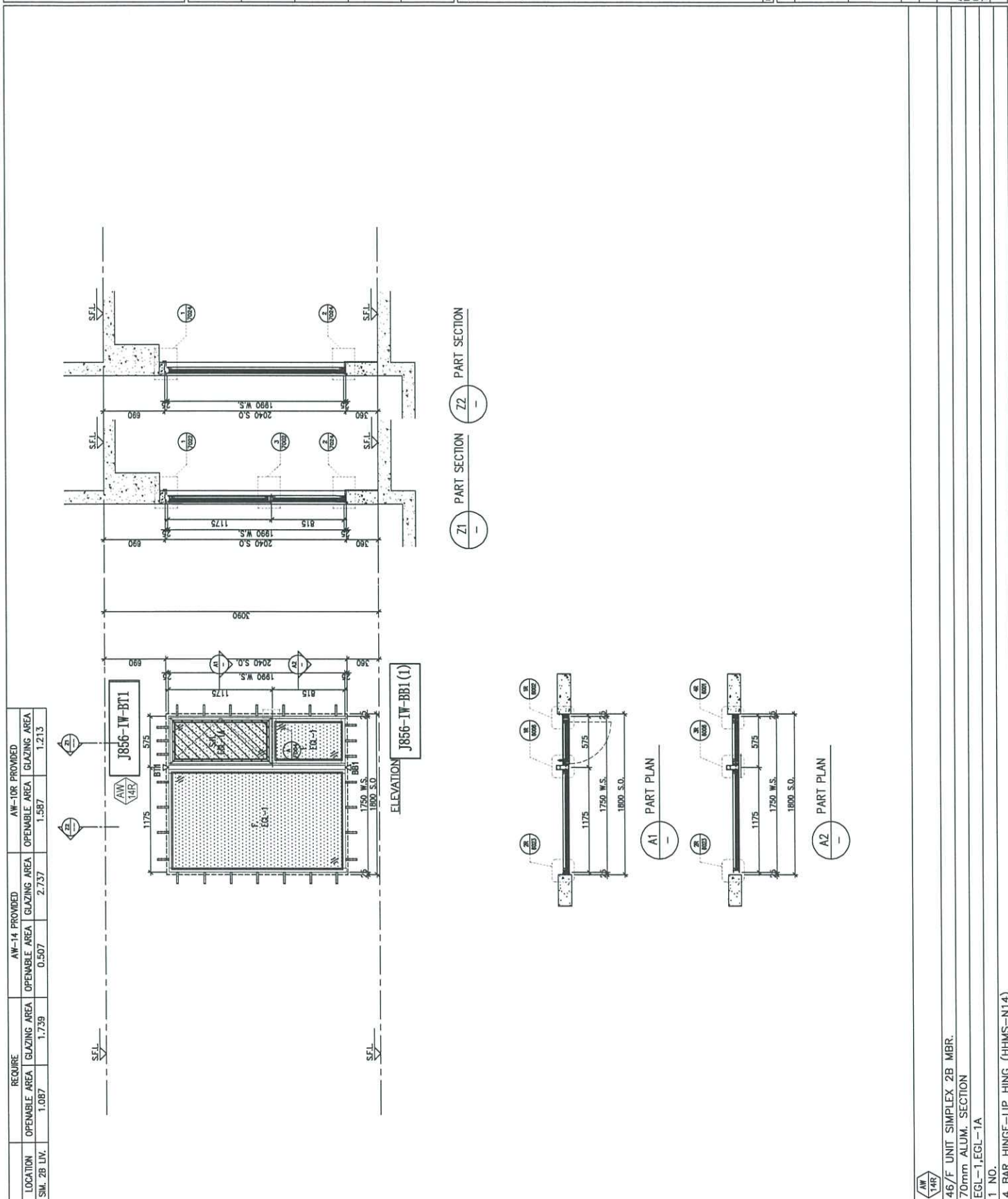
TITLE : WINDOW SCHEDULE FOR TOWER 1 IN-SITU WINDOW

DATE : 02-Aug-21 SCALE : 1:40

DRAWN BY : Non CHECKED BY :

**美特鋁質有限公司**  
 MEI TAT ALUMINIUM LTD.  
 810 Che Kwo Ling Road, Kowloon  
 Tel: 2348211-4 Fax: (852) 2777866

DWG NO. : J856-SW-W-5164 REV. : -



ELEVATION

WINDOW MARK	AW 14R
LOCATION	4B/F UNIT SIMPLEX 2B MBR.
SECTION	70mm ALUM. SECTION
GLAZING	EGL-1, EGL-1A
QUANTITY	1 NO.
REMARKS	4 BAR HINGE-LIP HING (HHMS-N14)



B.D. REF :
------------

CLIENT : **SUN HUNG KAI**  
 REAL ESTATE ADVERTISER LTD.  
 427 Sun Hung Kai Centre, New Territories, Hong Kong

ARCHITECT : **iwk&partners**  
 ARCHITECTS

MAIN CONTRACTOR : **怡和建築有限公司**  
 Yee Ho Fook Building Contractors Ltd.

STRUCTURAL ENGINEER : **ARUP**

FAÇADE CONSULTANT : **ALPHA CONSULTING LIMITED**  
 Steel Structures & Façade Specialist Ltd.

NOTE :

1. ALL DIMENSIONS ARE IN METRE.
2. ALL ELEVATIONS ARE VIEWED FROM OUTSIDE.
3. REFERENCE FABRICATION.

LEGEND :

- ① - DETAIL MARK NO.
- ② - REFER SHEET NO.
- 1. F.F.L. - FINISHED FLOOR LEVEL
- 2. S.F.L. - STRUCTURAL FLOOR LEVEL
- 3. Ⓟ - REVERSED DETAIL
- 4. GLASS LEGEND

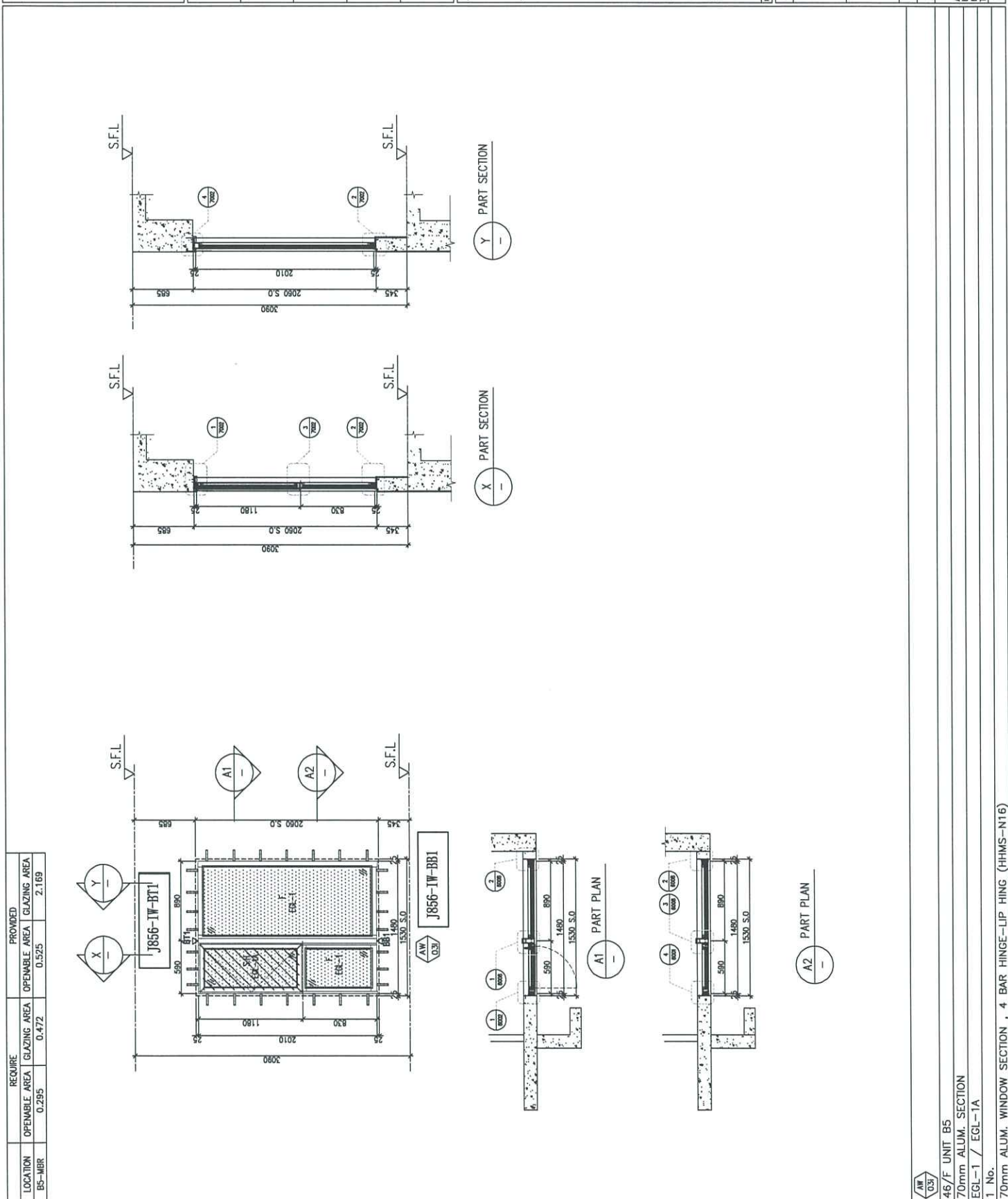
EGL-1 - 8mmHS+12mm AR CLR+10mmTP THK LGUL  
 EGL-2 - 10mm THK CRISTAL GRAY TEmPERED GLASS  
 EGL-3 - 10mm THK CRISTAL TEmPERED AND EDGED GLASS  
 EGL-4 - 10mm THK CRISTAL TEmPERED AND EDGED GLASS  
 BTY/BHI - FRAMING DETAIL (IMC. NO. FD01)  
 BEG-FRAME DETAIL (IMC. NO. FD02)

GLAZING AREA

OPENABLE AREA

0001 TO 0011 & 7001 TO 7006A DETAILS  
 REFER TO 3-4EF IN-SITU WINDOW SCHEDULE

JOB NO. :	J-856
PROJECT :	PROPOSED DEVELOPMENT ABOVE LIGHT RAIL TIN WING STOP-TSWTL NO.23,AREA 33,1IN SHUI WAL, N.T.
TITLE :	WINDOW SCHEDULE FOR TOWER 2 IN-SITU WINDOW
DATE :	22/06/2022
SCALE :	1:40
DRAWN BY :	leon
CHECKED BY :	
CLIENT :	<b>美特鋁質有限公司</b> MIDI Aluminium Manufacturing Ltd. Units 6-8, Sunny Industrial Centre, 1/F 910 Che Kwo Ling Road, Kowloon Tel:25469211-4 Fax:(852)2777866
IMC NO. :	J856-S0-W-5249
REV. :	-



WINDOW MARK	AW 037
LOCATION	46/F UNIT B5
SECTION	70mm ALUM. SECTION
GLAZING	EGL-1 / EGL-1A
QUANTITY	1 No.
REMARKS	70mm ALUM. WINDOW SECTION , 4 BAR HINGE-LIP HING (HHMS-N16)

ELEVATION

D.D. REF :

CLIENT : **SUN HUNG KAI**  
 REAL ESTATE DEVELOPMENT LTD.  
 457 SAI HING RD, CHEUNG, NEWTON, HONGKONG

ARCHITECT : **lwk&partners**  
 ARCHITECTS

MAIN CONTRACTOR : **怡輝建築有限公司**  
 Yee Fai Building Construction Ltd.

STRUCTURAL ENGINEER : **ARUP**

FAÇADE CONSULTANT : **ALPHA CONSULTING LIMITED**  
 Steel Structures & Façade Specialist Ltd.

NOTE :

- ALL DIMENSIONS ARE IN MM.
- ALL ELEVATIONS ARE VIEWED FROM OUTSIDE.
- BEFORE FABRICATION.

LEGEND :

- (31) DETAIL MARK NO.
- (300) REFER SHEET NO.

- F.F.L. — FINISHED FLOOR LEVEL
- S.F.L. — STRUCTURAL FLOOR LEVEL
- (R) — REVERSED DETAIL
- GLASS LEGEND

EGL-1 — 8mmHS+12mm AIR GAP+10mmTP THK. LG.U.

EGL-2 — 10mm THK. CRISTAL GRAY TEMPERED GLASS

EGL-4 — 10mm THK. CRISTAL TEMPERED AND ETCHED GLASS

EGL-1A — 8mmHS+12mm AIR GAP+10mmTP THK. LG.U.

BTY/BH1 — FILING DETAIL (DWG. NO. FD001)

BEZ-FILING DETAIL (DWG. NO. FD002)

GLAZING AREA

OPENABLE AREA

REFER TO 6011 & 7001 TO 7006A DETAILS  
 REFER TO 3-46F IN-SITU WINDOW SCHEDULE

REV	DATE	REVISION SUBJECT TO AMPLIFICATION
E	04/06/2023	REVISION SUBJECT TO AMPLIFICATION
D	25/07/2023	REVISION SUBJECT TO AMPLIFICATION
C	10/07/2023	REVISION SUBJECT TO AMPLIFICATION
B		
A		

JOB NO. : J-856

PROJECT :  
 PROPOSED DEVELOPMENT ABOVE  
 LIGHT RAIL TIN WING STOP-TS/WTL  
 NO.23, AREA 33, TIN SHUI WAL, N.T.

TITLE : WINDOW SCHEDULE FOR  
 TOWER 2 IN-SITU WINDOW

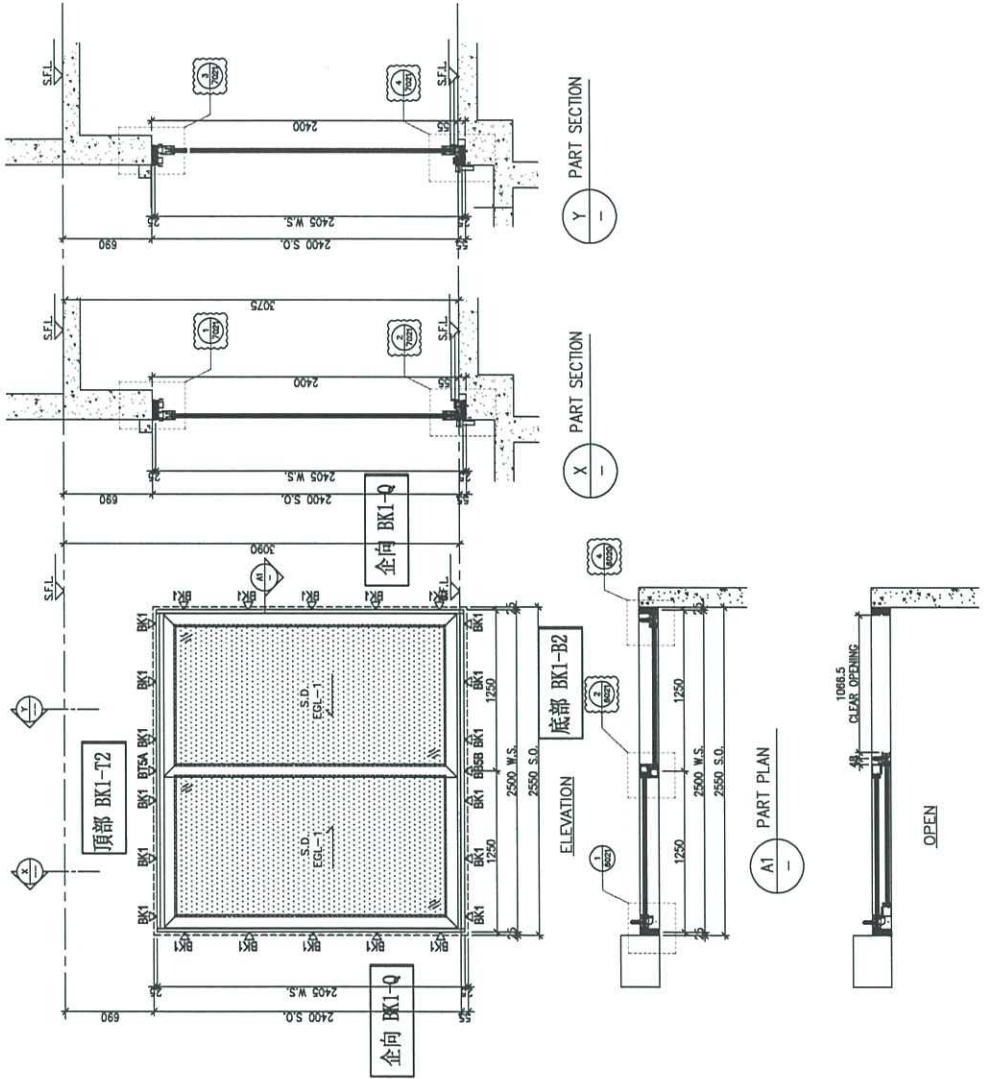
DATE : 02-Aug-21 SCALE : 1:40

DRAWN BY : Non CHECKED BY :

**美特鋁質有限公司**  
 MTDI  
 Unit 6-8, Sunny Industrial Centre, 1/F  
 810 Chee Kwo Ling Road, Kowloon  
 Tel: 23468211-4 Fax: (852) 7777865

DWG NO. : J856-SO-W-5254 REV. : E

LOCATION	SM. 1B LV./DIN	REQUIRE	PROVIDED
OPENABLE AREA   GLAZING AREA	(1.895)	3.033	2.405
GLAZING AREA   GLAZING AREA			4.481



ELEVATION



LOCATION : 46/F UNIT SIMPLEX 1B LV./DIN.

SECTION : 70mm ALUM. SECTION

GLAZING : EGL-1

QUANTITY : 1 NO.

REMARKS : SIEGENIA SLIDING DOOR SYSTEM

B.D. REF :

CLIENT : **SUN HUNG KAI**  
 REAL ESTATE AGENCY LTD.  
 457, 5th FLOOR 5/F, CENTRE, HONGKONG

ARCHITECT : **hwk&partners**  
 ARCHITECTS

MAIN CONTRACTOR : **怡和建築有限公司**  
 Yee Hee Building Contractors Ltd.

STRUCTURAL ENGINEER : **ARUP**

TRACER CONSULTANT: **ALPHA CONSULTING LIMITED**  
 Steel Structure & Façade Specialist

NOTE:  
 1. ALL DIMENSIONS ARE IN MM.  
 2. ALL ELEVATIONS ARE VIEWED FROM OUTSIDE.  
 3. ALL DIMENSIONS TO BE VERIFIED ON SITE BEFORE FABRICATION.

LEGEND:  
 1. DETAIL MARK NO.  
 2. REFER SHEET NO.  
 1. F.F.L. — FINISHED FLOOR LEVEL  
 2. S.F.L. — STRUCTURAL FLOOR LEVEL  
 3. — REVERSED DETAIL  
 4. GLASS LEGEND

EGL-1 — 6mmHS+12mm AIR GAP+10mmTP THK. LG.U.  
 EGL-2 — 10mm THK. CRYSTAL GRW TEMPERED GLASS  
 EGL-4 — 10mm THK. CRYSTAL TEMPERED AND ETCHED GLASS  
 EGL-1A — 6mmHS+12mm AIR GAP+10mmTP THK. LG.U.  
 BT1/BT1-FRONG DETAIL (DWC. NO. FD001)  
 BEZ-FRONG DETAIL (DWC. NO. FD002)

GLAZING AREA  
 OPENABLE AREA

REFER TO 7001 & 7001 TO 7004 DETAILS  
 REFER TO 3-4/F IN-SITU WINDOW SCHEDULE

NO.	DATE	REVISION SUBJECT TO AMENDMENT
B	07/06/2023	REVISION SUBJECT TO AMENDMENT
A	26/07/2023	REVISION SUBJECT TO AMENDMENT

JOB NO. : J-856

PROJECT :  
 PROPOSED DEVELOPMENT ABOVE  
 LIGHT RAIL TIN WING STOP, TSWTL  
 NO.23, AREA 33, TIN SHUI WA, N.T.

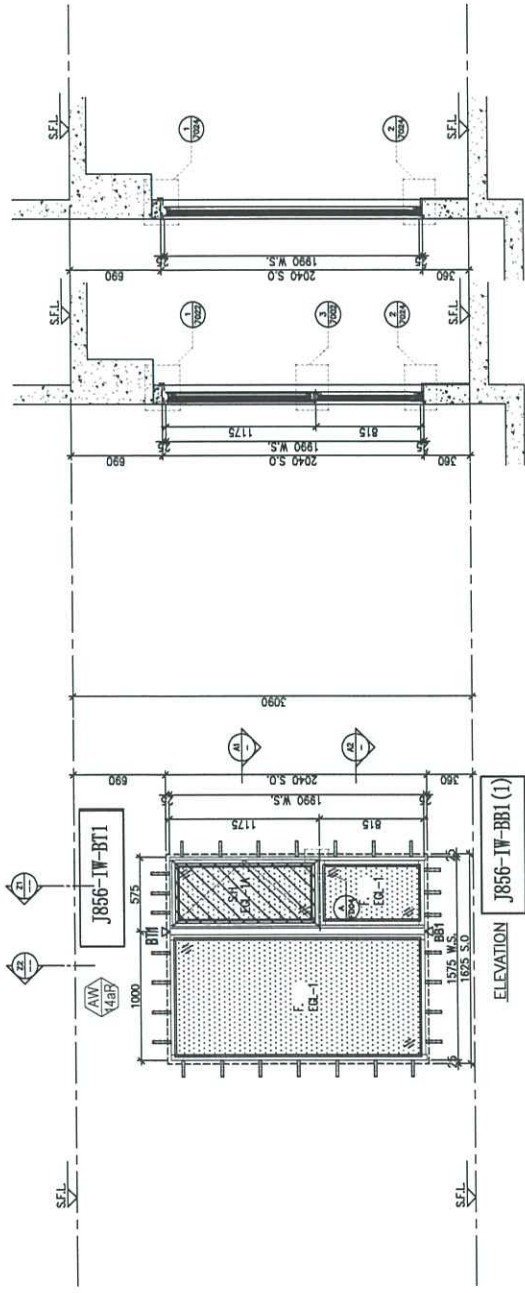
TITLE : WINDOW SCHEDULE FOR  
 TOWER 2 IN-SITU WINDOW

DATE : 02-Aug-21  
 SCALE : 1:40

DRAWN BY : Non  
 CHECKED BY :

美特銘實有限公司  
 MTD  
 610 Che Kwo Ling Road, Kowloon  
 Tel: 23488211-4 Fax: (852) 27277865  
 FWC NO. : J856-SO-W-52559 REV. : B

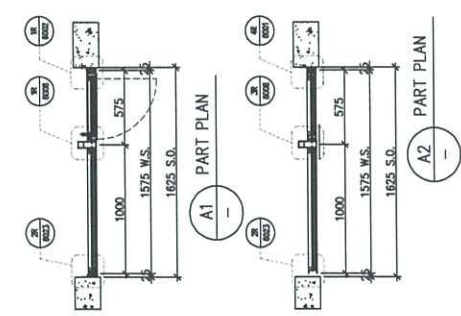
LOCATION	SM. 2B LV./DIN	REQUIRE	AW-1463 PROVIDED	AW-18 PROVIDED	AW-10 PROVIDED
OPENABLE AREA	1,463	OPENABLE AREA	0,507	OPENABLE AREA	OPENABLE AREA
GLAZING AREA	2,340	GLAZING AREA	2,405	GLAZING AREA	GLAZING AREA
GLAZING AREA	1,123	GLAZING AREA	1,587	GLAZING AREA	GLAZING AREA



ELEVATION  
 J856-1W-BB1 (1)

PART SECTION Z1

PART SECTION Z2



PART PLAN A1

PART PLAN A2

ELEVATION

WINDOW MARK	AW 1463
LOCATION	46/F UNIT SIMPLEX 2B LV./DIN.
SECTION	70mm ALUM. SECTION
QUANTITY	EGL-1
REMARKS	4 BAR HINGE-LIP HING (HHMS-N14)



B.O. REF :

CLIENT : **SUN HUNG KAI**  
 REAL ESTATE AGENCY LTD.  
 427 4th Floor, 4th Corner, Leighton, Hongkong

ARCHITECT : **hwk&partners**  
 ARCHITECTS

MAIN CONTRACTOR : **怡和建築有限公司**  
 Yee Hee Building Construction Ltd.

STRUCTURAL ENGINEER : **ARUP**

FAÇADE CONSULTANT : **ALPHA CONSULTING LIMITED**  
 Steel Structures & Façade Specialist.

NOTE :

- ALL DIMENSIONS ARE IN mm.
- ALL ELEVATIONS ARE VIEWED FROM OUTSIDE.
- ALL DIMENSIONS TO BE VERIFIED ON SITE BEFORE PROCEEDING.

LEGEND :

① DETAIL MARK NO.  
 REF. SHEET NO.

1. FEEL --- FINISHED FLOOR LEVEL  
 2. SFL --- STRUCTURAL FLOOR LEVEL  
 3. --- REVERSED DETAIL

4. GLASS LEGEND

EG-1 --- 6mmH+12mm AIR GAP+10mmTP THK. LG.L.  
 EG-2 --- 10mm THK. CRYSTAL GRAY TEmPERED GLASS  
 EG-3 --- 10mm THK. CRYSM. TEmPERED ACID ETCHED GLASS  
 EG-4 --- 1A-6mmH+12mm AIR GAP+10mmTP THK. LG.L.  
 BT1/BT1 --- FRONG DETAIL (DWC. NO. FD01)  
 BB2 --- FRONG DETAIL (DWC. NO. FD02)

GLAZING AREA

OPENABLE AREA

600T TO 6011 & 7001 TO 7006A DETAILS  
 REFER TO 3-4:5F IN-SITU WINDOW SCHEDULE

JOB NO. : J-856

PROJECT : PROPOSED DEVELOPMENT ABOVE  
 LIGHT RAIL TIN WING STOP, TSW/L  
 NO.23, AREA 33, TIN SHUI WAI, N.T.

TITLE : WINDOW SCHEDULE FOR  
 TOWER 3 IN-SITU WINDOW

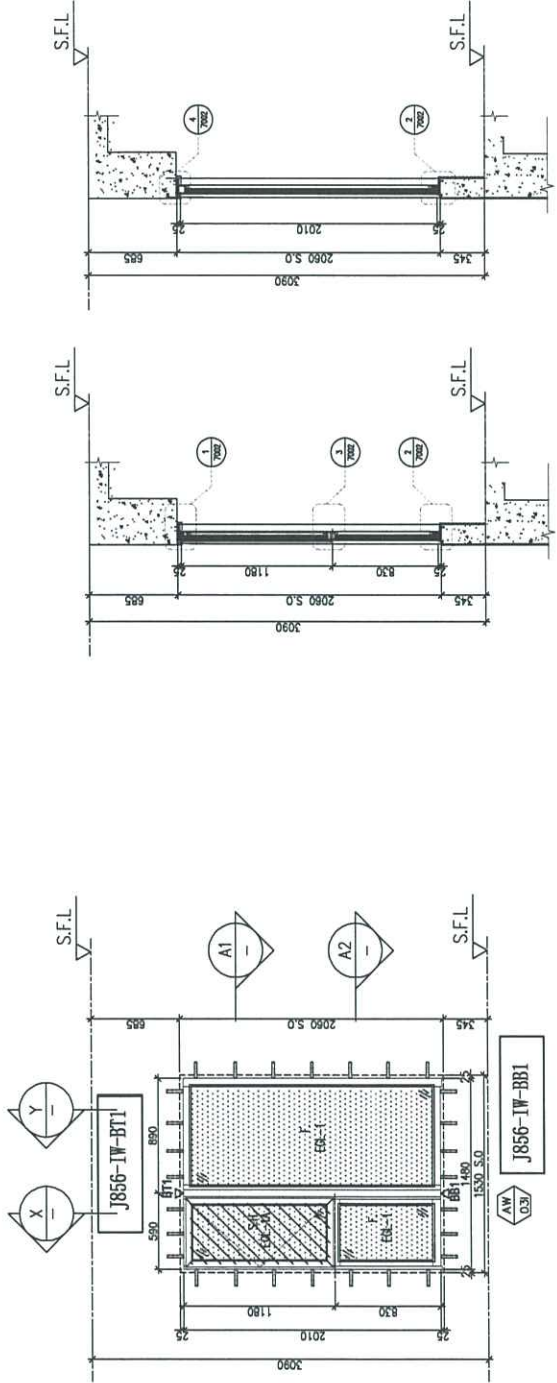
DATE : 21-JUN-22 SCALE : 1:40

DRAWN BY : Iven CHECKED BY :

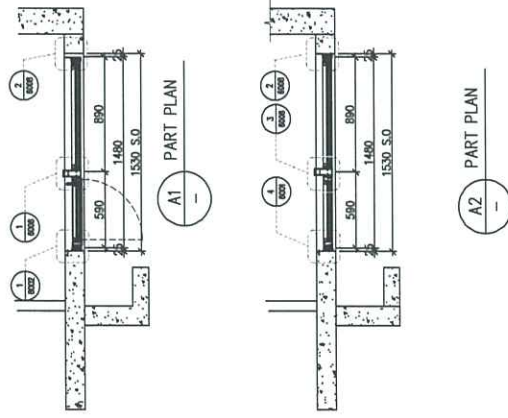
**美特銘實有限公司**  
 MID  
 810 Cheong Kin Lung Road, Kowloon  
 Tel: 22489211-4 Fax: (852) 2727666

DWG NO. : J856-SD-1W-5347 REV. : -

LOCATION	REQUIRE	PROVIDED
B3-MBR	OPENABLE AREA 0.295 GLAZING AREA 0.472	OPENABLE AREA 0.525 GLAZING AREA 2.169



ELEVATION



PART PLAN

WINDOW MARK	AW 037
LOCATION	46/F UNIT B3
SECTION	70mm ALUM. SECTION
GLAZING	EGL-1 / EGL-1A
QUANTITY	1 No.
REMARKS	70mm ALUM. WINDOW SECTION , 4 BAR HINGE-LIP HING (HHMS-N16)

B.D. REF :
------------

CLIENT : **SUN HUNG KAI**  
 REAL ESTATE AGENCY LTD.  
 437 SUN HING AVENUE, HONGKONG

ARCHITECT : **hwk&partners**  
 ARCHITECTS

MAIN CONTRACTOR : **怡和建築有限公司**  
 Yee Hee Building Contractors Ltd.

STRUCTURAL ENGINEER : **ARUP**

TRADE CONSULTANT: **ALPHA CONSULTING LIMITED**  
 Steel Structure & Trade Specialist Ltd.

NOTE:

1. ALL DIMENSIONS ARE IN MM.
2. ALL ELEVATIONS ARE VIEWED FROM OUTSIDE.
3. ALL DIMENSIONS TO BE VERIFIED ON SITE BEFORE FABRICATION.

LEGEND:

① DETAIL MARK NO.  
 ② REFER SHEET NO.

1. F.F.L. — FINISHED FLOOR LEVEL
2. S.F.L. — STRUCTURAL FLOOR LEVEL
3. ② — REVERSED DETAIL
4. GLASS LEGEND

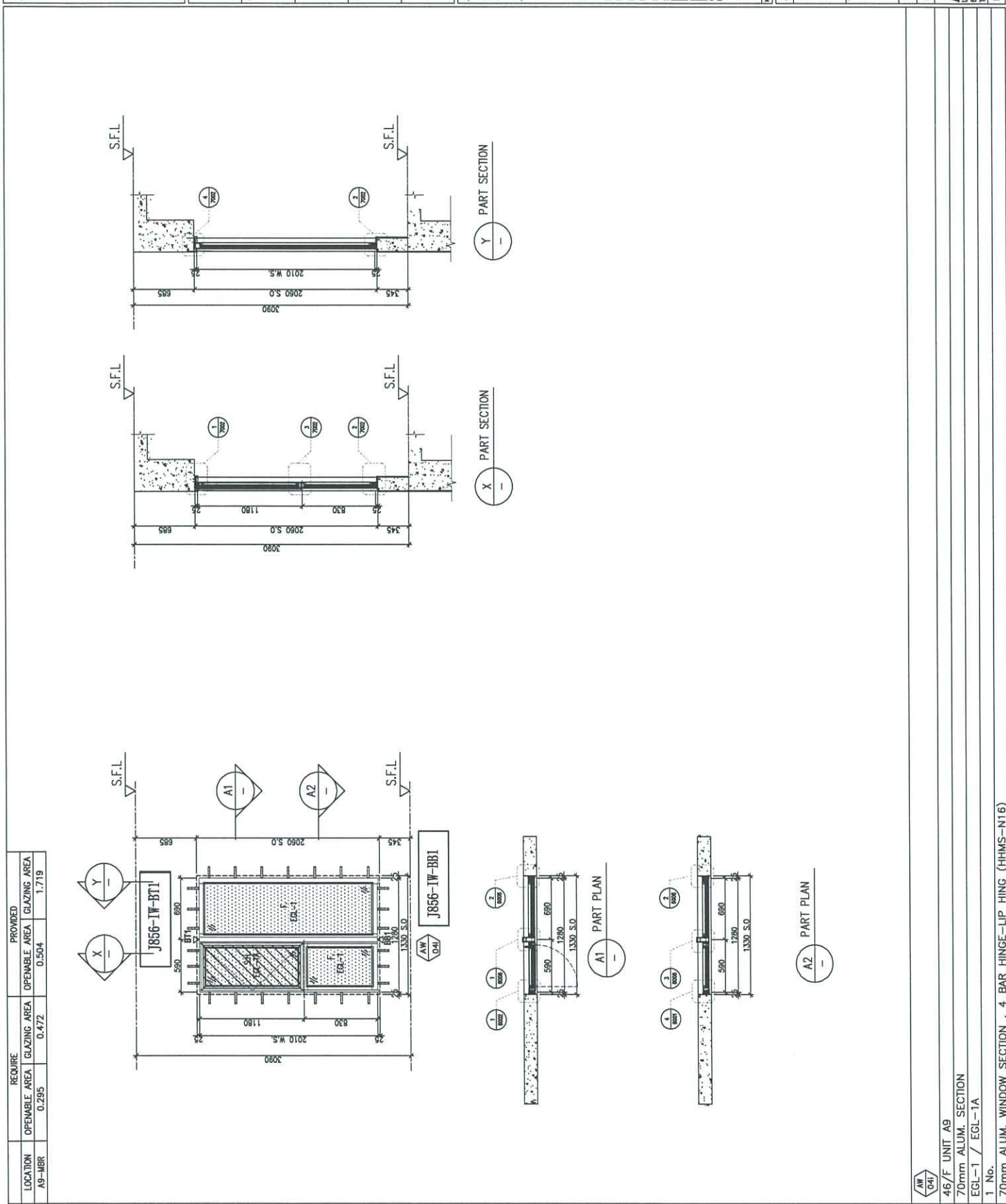
EG-1 — 6mmHS+12mm AIR GAP+10mmTP THK. LGU.  
 EG-2 — 10mm THK. CRYSTAL GRW TEMPERED GLASS  
 EG-4 — 10mm THK. CRYSTAL TEMPERED AND ETCHED GLASS  
 EG-1A — 6mmHS+12mm AIR GAP+10mmTP THK. LGU.  
 BT1/BT1 — FILING DETAIL (DWG. NO. FD01)  
 BB2-FILING DETAIL (DWG. NO. FD02)

GLAZING AREA

OPENABLE AREA

6001 TO 6011 & 7001 TO 7006A DETAILS  
 REFER TO 3-4/F IN-SITU WINDOW SCHEDULE

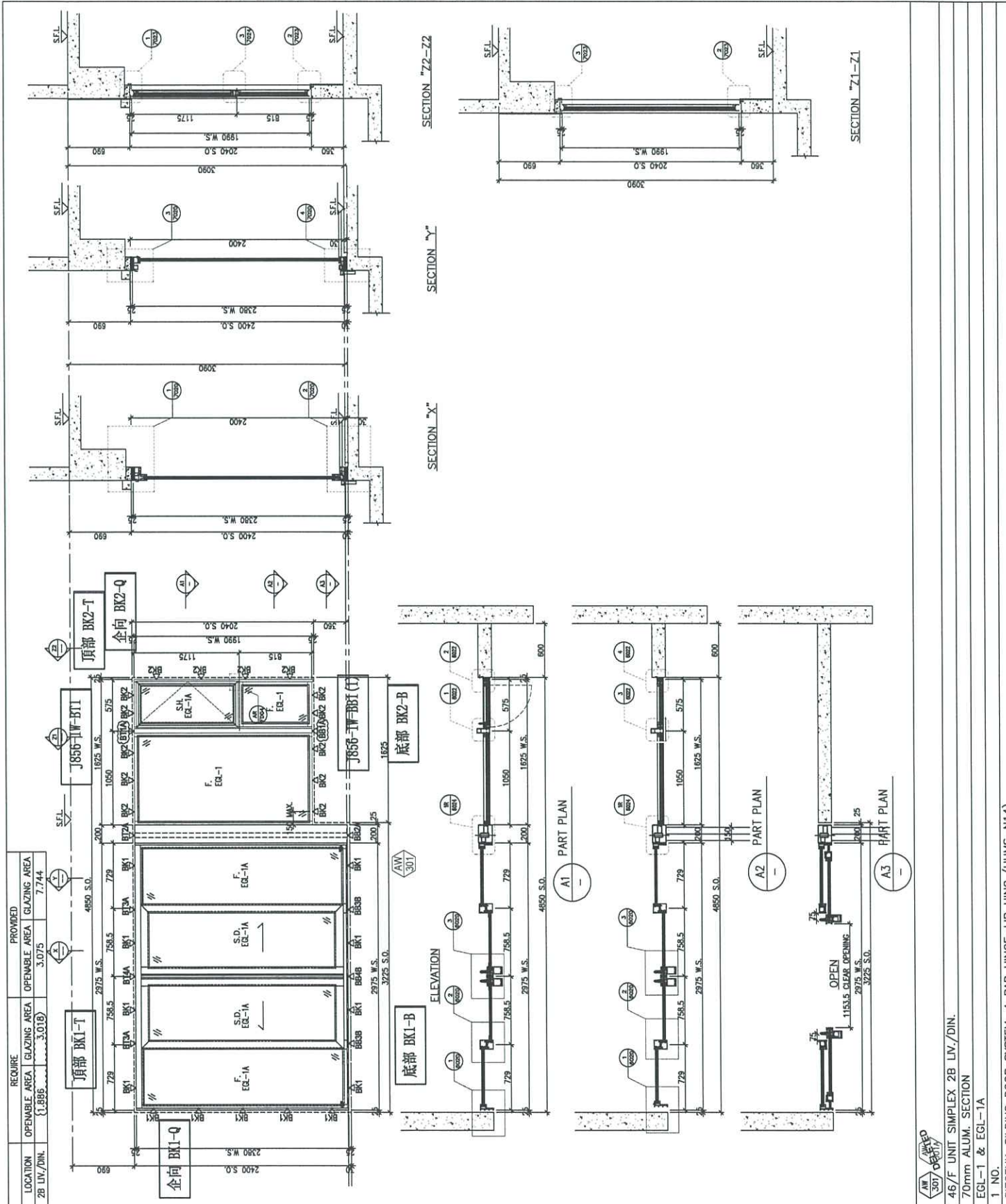
JOB NO. : J-856	
PROJECT : PROPOSED DEVELOPMENT ABOVE LIGHT RAIL TIN WING STOP-TSWTL NO.23, AREA 33.71M SHUI WA, N.T.	
TITLE : WINDOW SCHEDULE FOR TOWER 3 IN-SITU WINDOW	
DATE : 21-Jun-22	SCALE : 1:40
DRAWN BY : Iwan	CHECKED BY :
 <b>新特 鋁質有限公司</b> <b>ALUMINIUM</b> Units 6-8, Sunny Industrial Centre, 1/F 810 Che Kwo Ling Road, Kowloon Tel: 22488211-4 Fax: (852) 2777866 DMC NO. : J856-SD-IW-5350 REV. : -	



ELEVATION

WINDOW MARK	AW 041
LOCATION	46/F UNIT A9
SECTION	70mm ALUM. SECTION
GLAZING	EG-1 / EG-1A
QUANTITY	1 No.
REMARKS	70mm ALUM. WINDOW SECTION , 4 BAR HINGE-LIP HING (HHMS-N16)

B.D. REF.:	
CLIENT:	<b>SUN HUNG KAI</b> REAL ESTATE DEVELOPMENT LTD. 4/F, 288 HONG KONG ROAD, HONG KONG
ARCHITECT:	<b>hwk&amp;partners</b> ARCHITECTS
MAIN CONTRACTOR:	怡和建築有限公司 Yee Hee Building Contractors Ltd.
STRUCTURAL ENGINEER:	<b>ARUP</b>
FACE CONSULTANT:	<b>ALPHA CONSULTING LIMITED</b> Steel Structures & Facade Specialist
NOTE:	1. ALL DIMENSIONS ARE IN MM. 2. ALL ELEVATIONS ARE VIEWED FROM OUTSIDE. 3. ALL DIMENSIONS TO BE TOPPED ON SITE BEFORE FABRICATION.
LEGEND:	<ul style="list-style-type: none"> <li>① DETAIL MARK NO.</li> <li>② REFER SHEET NO.</li> <li>1. F.F.L. — FINISHED FLOOR LEVEL</li> <li>2. S.F.L. — STRUCTURAL FLOOR LEVEL</li> <li>3. Ⓞ — REVERSED DETAIL</li> <li>4. GLASS LEGEND</li> </ul>
REVISIONS:	<ul style="list-style-type: none"> <li>ECL-1 — 6mm/12mm AIR GAP/10mm/17 THK. LGU.</li> <li>ECL-2 — 10mm THK. CRISTAL COAT TEmPERED GLASS</li> <li>ECL-4 — 10mm THK. CRISTAL COAT TEmPERED AND ENDED GLASS</li> <li>ECL-1A — 6mm/12mm AIR GAP/10mm/17 THK. LGU.</li> <li>BT1/BT1-TYPING DETAIL (DWC. NO. TD01)</li> <li>BRZ-TYPING DETAIL (DWC. NO. TD02)</li> </ul>
REVISIONS:	<ul style="list-style-type: none"> <li>A 07/07/2023 REVISION SUBJECT TO APPROVAL</li> <li>B 25/07/2023 REVISION SUBJECT TO APPROVAL</li> <li>C 10/07/2023 REVISION SUBJECT TO APPROVAL</li> </ul>
JOB NO.:	J-856
PROJECT:	PROPOSED DEVELOPMENT ABOVE LIGHT RAIL TIN WING STOP, TSWL NO.23-A, AREA 33, TIN SHUI WAI, N.T.
TITLE:	WINDOW SCHEDULE FOR TOWER 3 IN-SITU WINDOW
DATE:	02-Aug-21
SCALE:	1:40
DRAWN BY:	ivon
CHECKED BY:	



WINDOW MARK	AW 307 OPENED
LOCATION	46/F UNIT SIMPLEX 2B LIV./DIN.
SECTION	70mm ALUM. SECTION
GLAZING	ECL-1 & ECL-1A
QUANTITY	1 NO.
REMARKS	SIEGENIA SLIDING DOOR SYSTEM, 4 BAR HINGE-LIP HING (HHMS-N14)

**特銘有限公司**  
MIDI  
Units 6-8, Sunny Industrial Centre, 1/F  
810 Che Koo Ling Road, Kowloon  
Tel: 2348921-4 Fax: (852) 2727666

DWC NO.: J856-SD-1W-5351 REV.: E

B.D. REF :

CLIENT : SUN HUNG KAI REAL ESTATE DEVELOPMENT LTD.  
457-461 Hume Rd, Kowloon, Hong Kong

ARCHITECT : **hwk&partners** ARCHITECTS

MAIN CONTRACTOR : 怡和建築有限公司  
Yee Hee Building Contractors Ltd.

STRUCTURAL ENGINEER : **ARUP**

FAÇADE CONSULTANT : ALPHA CONSULTING LIMITED  
Steel Structures & Façade Specialist

NOTE:  
1. ALL DIMENSIONS ARE IN mm.  
2. ALL ELEVATIONS ARE VIEWED FROM OUTSIDE.  
3. ALL DIMENSIONS TO BE VERIFIED ON SITE BEFORE FABRICATION.

LEGEND:  
① DETAIL MARK NO.  
② REFER SHEET NO.

1. FFEL -- FINISHED FLOOR LEVEL  
2. SFL -- STRUCTURAL FLOOR LEVEL  
3. Ⓞ -- REVERSED DETAIL  
4. GLASS LEGEND

EG-1 -- 6mm+12mm AIR GAP+10mmTP THK. LG.L.  
EG-2 -- 10mm THK. CRYSTAL GRAY TEMPERED GLASS  
EG-4 -- 10mm THK. CRISTAL TEMPERED ACID ETCHED GLASS  
EG-5 -- 14-6mm+16+12mm AIR GAP+14mmTP THK. LG.L.  
BT1/BT1 -- FINING DETAIL (DWC. NO. T001)  
BRZ -- FINING DETAIL (DWC. NO. T002)

GLAZING AREA  
OPENABLE AREA

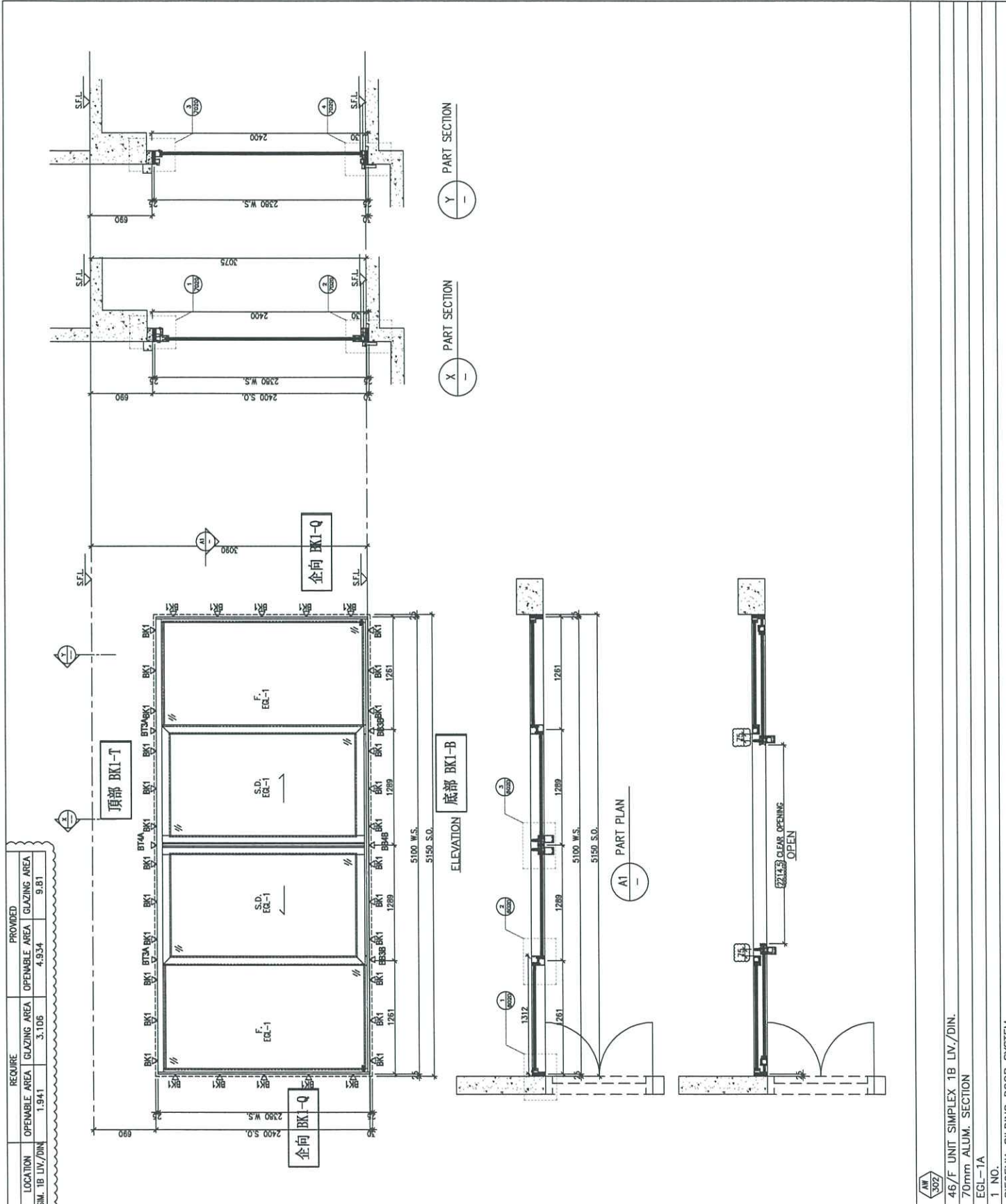
600T TO 6011 & 7001 TO 7008A DETAILS REFER TO 3-4/F IN-SITU WINDOW SCHEDULE

REV	DATE	DESCRIPTION
C	10/07/2023	REVISION SUBJECT TO ARCH/COMMENT
B	25/07/2023	REVISION SUBJECT TO ARCH/COMMENT
A	10/07/2023	REVISION SUBJECT TO ARCH/COMMENT

JOB NO. : J-856  
PROJECT : PROPOSED DEVELOPMENT ABOVE LIGHT RAIL TIN WING STOP, TSW/L NO.23-A, AREA 33, TIN SHUI WAL, N.T.  
TITLE : WINDOW SCHEDULE FOR TOWER 3 IN-SITU WINDOW

DATE : 02-Aug-21  
SCALE : 1:40  
DRAWN BY : Non  
CHECKED BY :

UNITED METAL  
510 Chee Koo Ling Road, Kowloon  
Tel: 25489211-4 Fax: (852) 27272666  
DWC NO. : JB56-SD-IN-5352 REV. : C



WINDOW MARK	AW 302
LOCATION	46/F UNIT SIMPLEX 1B LIV./DIN.
SECTION	70mm ALUM. SECTION
GLAZING	EGL-1A
QUANTITY	1 NO.
REMARKS	SIEGENIA SLIDING DOOR SYSTEM



B.D. REF :

CLIENT : **SUN HUNG KAI**  
**REAL ESTATE DEVELOPMENT LTD.**  
 407 Sun Hung Kai Centre, Hong Kong, China

ARCHITECT : **hwk&partners**  
**H O N G K O N G**

MAIN CONTRACTOR : **怡和建築有限公司**  
**Yee Ho Fall Building Contractors Ltd.**

STRUCTURAL ENGINEER : **ARUP**

TRACER CONSULTANT : **ALPHA CONSULTING LIMITED**  
 Steel Structures & Trade Specialist

NOTE :

- ALL DIMENSIONS ARE IN mm.
- ALL ELEVATIONS ARE MEASURED FROM OUTSIDE.
- REVERSE FABRICATION.

LEGEND :

① DETAIL MARK NO.  
 ② REFER SHEET NO.

- FFL --- FINISHED FLOOR LEVEL
- S.F.L. --- STRUCTURAL FLOOR LEVEL
- ⊖ --- REVERSED DETAIL
- GLASS LEGEND

EGL-1 --- 6mmHx12mm AIR GAP+10mmTP THK. LGUL  
 EGL-2 --- 10mm THK. CRISTAL GBN TEMPERED GLASS  
 EGL-3 --- 10mm THK. CRISTAL GBN TEMPERED AND ETCHED GLASS  
 EGL-4 --- 6mmHx12mm AIR GAP+10mmTP THK. LGUL  
 B1/B1-B1-FRONG DETAIL (DWG. NO. FD01)  
 B2-B2-FRONG DETAIL (DWG. NO. FD02)

GLAZING AREA

OPENABLE AREA

5001 TO 6011 & 7001 TO 7006A DETAILS REFER TO 3-4F IN-SITU WINDOW SCHEDULE

REV	DATE	REVISION
D	04/09/2023	REVISION SUBJECT TO ACKNOWLEDGMENT
E	25/07/2023	REVISION SUBJECT TO ACKNOWLEDGMENT
F	19/07/2023	REVISION SUBJECT TO ACKNOWLEDGMENT
NO.	DATE	REVISION

JOB NO. : J-856

PROJECT : PROPOSED DEVELOPMENT ABOVE LIGHT RAIL TIN WING STOP-TSW/TL NO.23,AREA 33,TIN SHUI WAL, N.T.

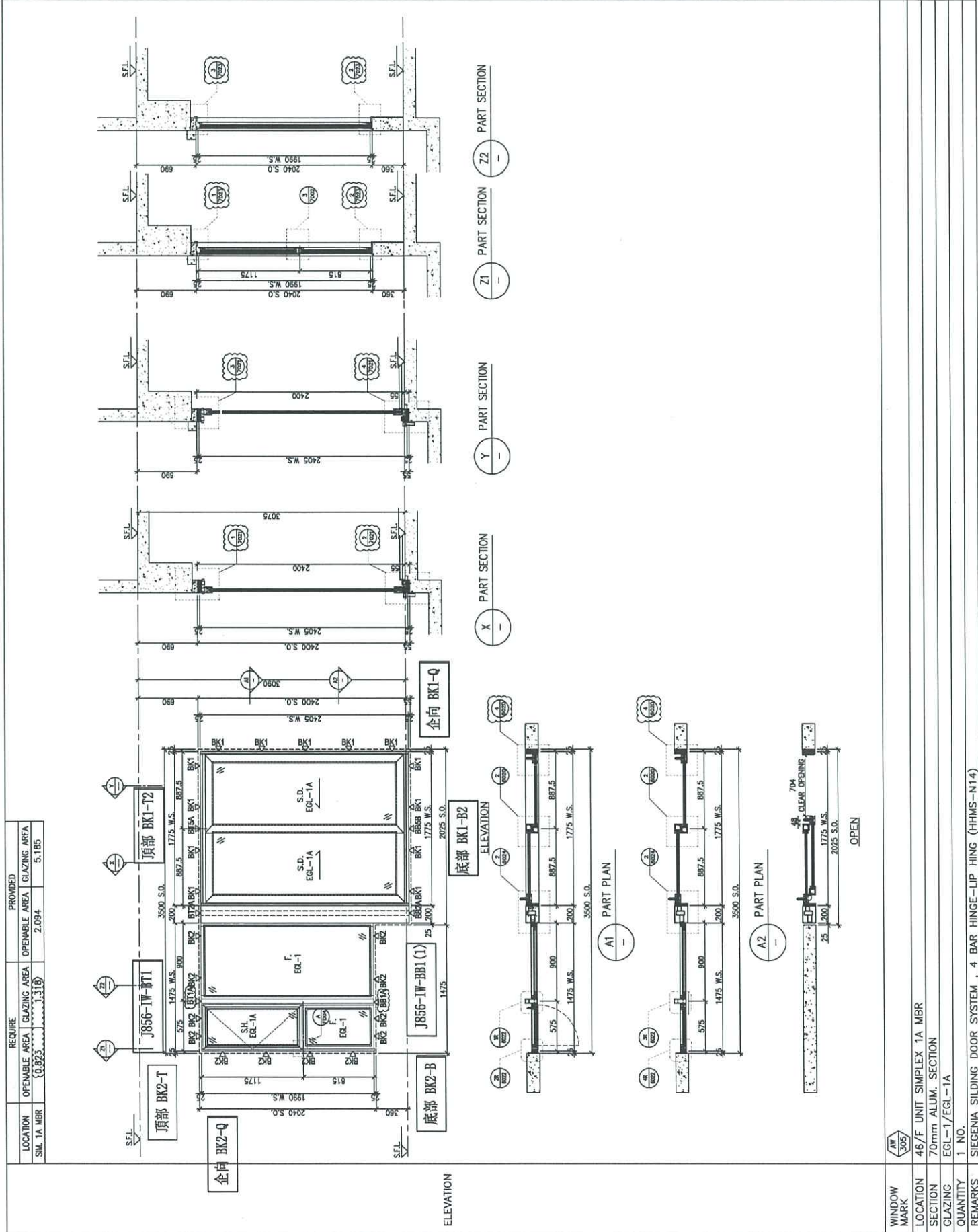
TITLE : WINDOW SCHEDULE FOR TOWER 3 IN-SITU WINDOW

DATE : 02-Aug-21 SCALE : 1:40

DRAWN BY : hcn CHECKED BY :

**美特鋁質有限公司**  
**MIDI Aluminium Fabrication Ltd.**  
 Unit 6-8, Sunny Industrial Centre, 1/F  
 810 Che Kwo Ling Road, Kowloon  
 Tel:25489211-4 Fax:(852)777866

DWG NO. : J856-S0-W-5365 REV. : D





B.D. REF :

CLIENT :  
**SUN HUNG KAI**  
 REAL ESTATE AGENCY LTD.  
 437 SHI HAU ST. CENTRE, WONGAI, HONGKONG

ARCHITECT :  
**lwk&partners**  
 ARCHITECTS

MAIN CONTRACTOR :  
**怡輝建築有限公司**  
 Yee Hei Building Contractors Ltd.

STRUCTURAL ENGINEER :  
**ARUP**

FAÇADE CONSULTANT:  
**ALPHA CONSULTING LIMITED**  
 Steel Structure & Façade Specialist

NOTE:  
 1. ALL DIMENSIONS ARE IN mm.  
 2. ALL ELEVATIONS ARE VIEWED FROM OUTSIDE.  
 3. ALL DIMENSIONS TO BE VERIFIED ON SITE BEFORE FABRICATION.

LEGEND:  
 (1) DETAIL MARK NO.  
 (2) REFER SHEET NO.

1. E.F.L. — FINISHED FLOOR LEVEL  
 2. S.F.L. — STRUCTURAL FLOOR LEVEL  
 3. (R) — REVERSED DETAIL  
 4. GLASS LEGEND

EG1-1—8mmHS+12mm AR GAP+10mmTP THK. I.G.L.  
 EG1-2—10mm THK. CRISTAL GRAY TEMPERED GLASS  
 EG1-3—10mm THK. CRISTAL TEMPERED AND EDGED GLASS  
 EG1-4—10mm THK. CRISTAL TEMPERED AND EDGED GLASS  
 EG1-5—8mmHS+12mm AR GAP+10mmTP THK. I.G.L.  
 BT1/BH1—TILING DETAIL (DWC. NO. TD01)  
 BCG—FIXING DETAIL (DWC. NO. TD02)

GLAZING AREA  
 OPENABLE AREA  
 REFER TO 8011 & 7001 TO 7008A DETAILS  
 REFER TO 3-4AF IN-SITU WINDOW SCHEDULE

NO.	DATE	REVISION SUBJECT TO AMENDMENT	BY	CHK
B	07/06/2023	REVISION SUBJECT TO AMENDMENT		
A	26/07/2023	REVISION SUBJECT TO AMENDMENT		

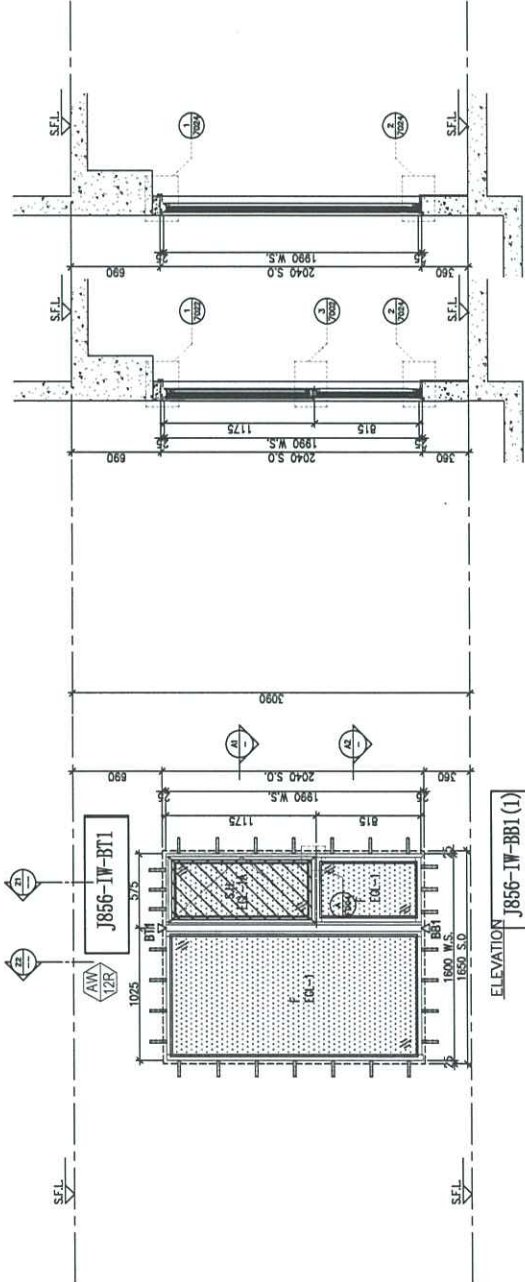
JOB NO. : J-B56  
 PROJECT : PROPOSED DEVELOPMENT ABOVE LIGHT RAIL TIN WING STOP, TSWTL NO.23, AREA 33, TIN SHUI WAI, N.T.

TITLE : WINDOW SCHEDULE FOR TOWER 3 IN-SITU WINDOW

DATE : 02-Aug-21  
 SCALE : 1:40  
 DRAWN BY : Ivan  
 CHECKED BY :

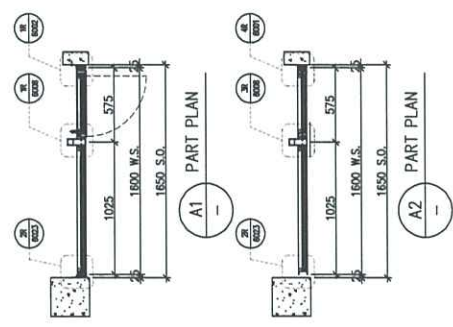
美特鋁質有限公司  
 MTDI Aluminium Fabrication Ltd.  
 810 Cho Kwai Road, Kowloon  
 Tel: 23489211-4 Fax: (852) 27272685  
 DWG NO. : J856-S0-W-5361  
 REV. : B

LOCATION	REQUIRE	AW-12R PROVIDED	AW-306 PROVIDED
SM. 1A LV./DIN	OPERABLE AREA (2,090) GLAZING AREA (3,344)	OPERABLE AREA 0.507 GLAZING AREA 2.452	OPERABLE AREA 3.486 GLAZING AREA 7.012



ELEVATION  
**J856-IW-BB1 (1)**

PART SECTION  
**Z1**  
**Z2**



PART PLAN  
**A1**

PART PLAN  
**A2**

ELEVATION

WINDOW MARK	LOCATION
AW 12R	45/F UNIT SIMPLEX 1A LV./DIN.

SECTION  
 70mm ALUM. SECTION

GLAZING  
 EG1-1, EGL-1A

QUANTITY  
 1 NO.

REMARKS  
 4 BAR HINGE-LIP HING (HMS-N14)

BD. REF.:
-----------

CLIENT : **SUN HUNG KAI**  
 REAL ESTATE DEVELOPMENT LTD.  
 427, Sun Hung Kai Centre, Network, Hongkong

ARCHITECT : **lwk&partners**  
 ARCHITECTS

MAIN CONTRACTOR : **怡和建築有限公司**  
 Yee Ho Fat Building Contractors Ltd.

STRUCTURAL ENGINEER : **ARUP**

FAÇADE CONSULTANT: **ALPHA CONSULTING LIMITED**  
 Steel Structure & Façade Specialist Ltd.

NOTE :  
 1. ALL DIMENSIONS ARE IN mm.  
 2. ALL ELEVATIONS ARE VIEWED FROM OUTSIDE.  
 3. ALL DIMENSIONS TO BE VERIFIED ON SITE BEFORE FABRICATION.

LEGEND :  
 (1) DETAIL MARK NO.  
 (2) REFER SHEET NO.

1. E.F.L. — FINISHED FLOOR LEVEL  
 2. S.F.L. — STRUCTURAL FLOOR LEVEL  
 3. (R) — REVERSED DETAIL  
 4. GLASS LEGEND

EGL-1 — 10mmHx12mm AR CAP+10mmTP THK. I.G.U.  
 EGL-2 — 10mm THK. CRISTAL GRAY TEmPERED GLASS  
 EGL-4 — 10mm THK. CRISTAL TEmPERED AND EDGED GLASS  
 EGL-1A — 10mmHx12mm AR CAP+10mmTP THK. I.G.U.  
 BTI/BB1 — FILING DETAIL (DWG. NO. FD01)  
 BEG — FILING DETAIL (DWG. NO. FD02)

GLAZING AREA  
 OPENABLE AREA  
 6001 TO 6011 & 7001 TO 7006A DETAILS  
 REFER TO 3-45F IN-SITU WINDOW SCHEDULE

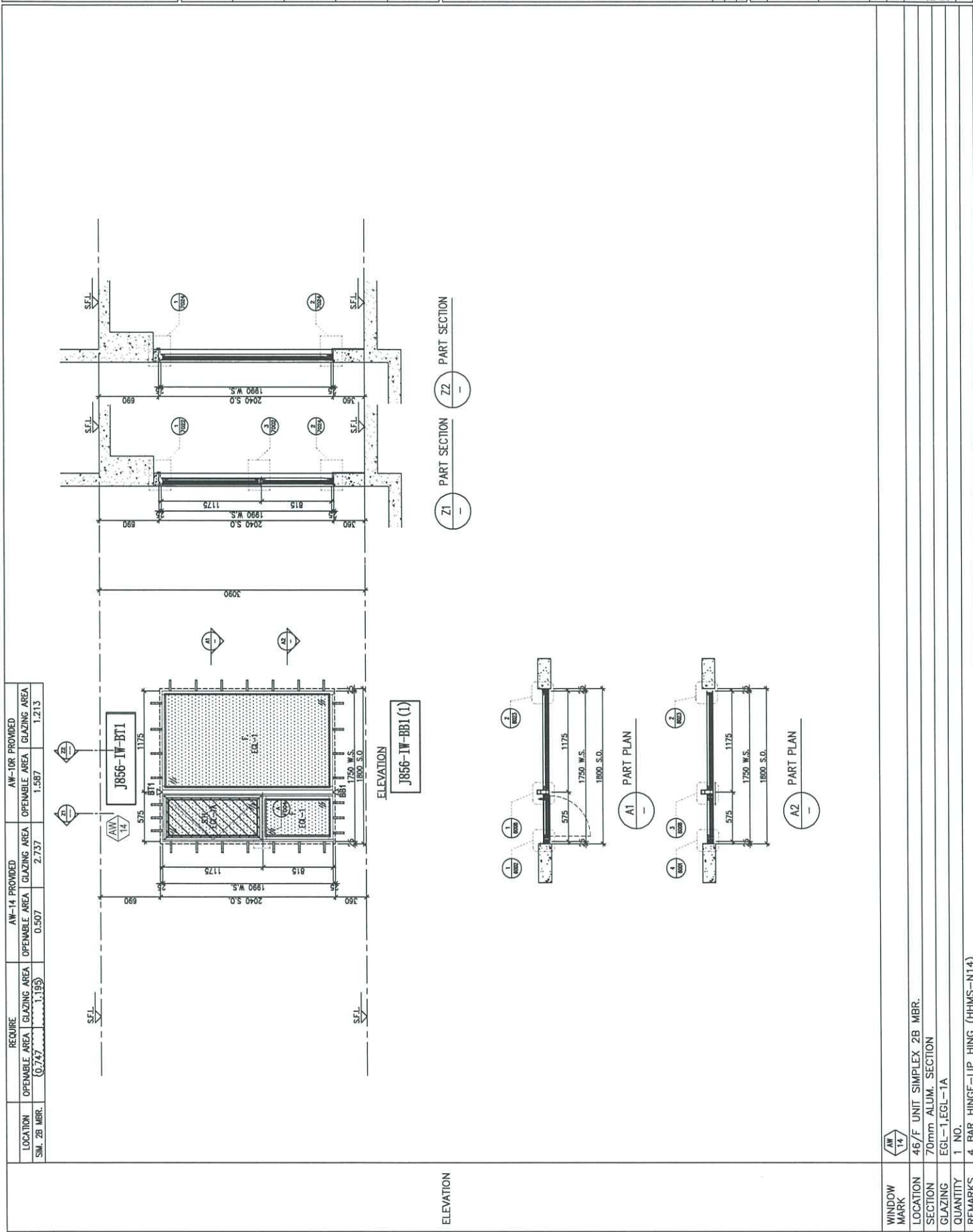
REV	DATE	DESCRIPTION
B	07/04/2023	REVISION SUBJECT TO APPROVAL
A	25/07/2023	REVISION SUBJECT TO APPROVAL

JOB NO. : J-856  
 PROJECT : PROPOSED DEVELOPMENT ABOVE LIGHT RAIL TIN WING STOP-TSWTL NO.23, AREA 33, TIN SHUI WAI, N.T.

TITLE : WINDOW SCHEDULE FOR TOWER 3 IN-SITU WINDOW

DATE : 02-Aug-21  
 SCALE : 1:40  
 DRAWN BY : Ivan  
 CHECKED BY :

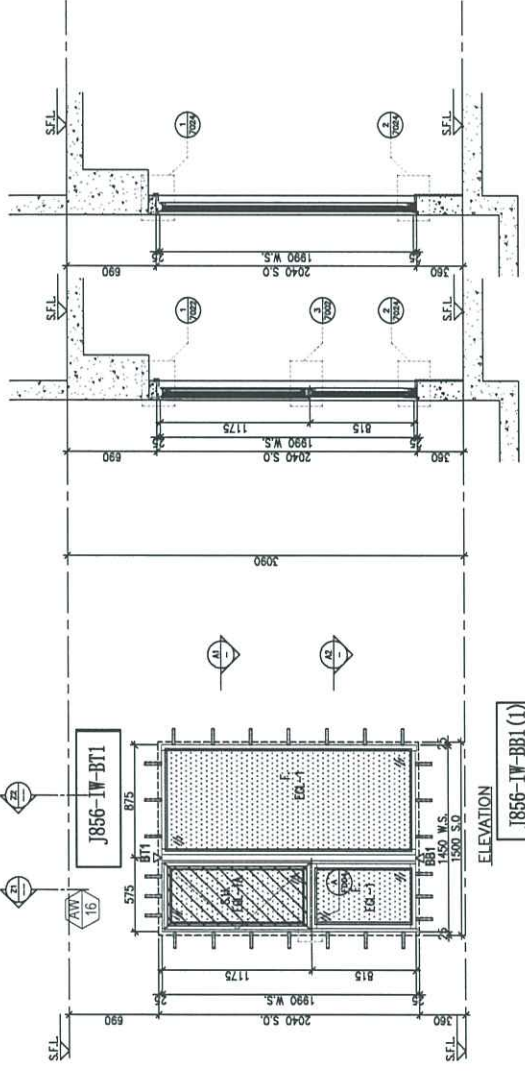
**美特铝业有限公司**  
 METAL PARTNERS LTD.  
 810 Che Kwo Ling Road, Kowloon  
 Tel: 2462111-4 Fax: (852) 2777665  
 DWG NO. : J856-SO-W-5363 REV. : B



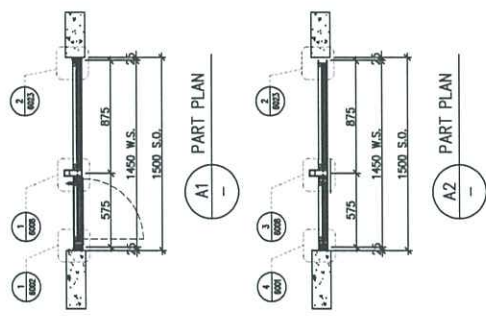
WINDOW MARK	LOCATION	SECTION	GLAZING	QUANTITY	REMARKS
AW 14	46/F UNIT SIMPLEX 2B MBR.	70mm ALUM. SECTION	EGL-1, EGL-1A	1 NO.	4 BAR HINGE-LIP HING (HHMS-N14)

B.D. REF :

LOCATION	REQUIRE		PROVIDED	
	OPENABLE AREA	GLAZING AREA	OPENABLE AREA	GLAZING AREA
SM. 1A BR2.	0.276	0.441	0.507	2.167
SM. 1A BR3.	0.276	0.441		
SM. 1A BR4.	0.463	0.741		
SM. 2A BR2.	0.276	0.441		
SM. 2A BR3.	0.276	0.441		
SM. 2B BR2.	0.276	0.441		
SM. 2B BR4.	0.328	0.525		



ELEVATION  
J856-1W-BB1 (1)



PART PLAN  
A1

PART PLAN  
A2

ELEVATION

CLIENT : **SUN HUNG KAI**  
REAL ESTATE ADVISORS LTD.  
427 Sun Hung Kai Centre, Kwun Tong, Kowloon

ARCHITECT : **lwk&partners**  
ARCHITECTS

MAIN CONTRACTOR : **柏輝建築有限公司**  
Yee Fai Building Contractors Ltd.

STRUCTURAL ENGINEER : **ARUP**

FRAME CONSULTANT : **ALPHA CONSULTING LIMITED**  
Steel Structures & Panels Specialist

NOTE :  
1. ALL DIMENSIONS ARE IN mm.  
2. ALL ELEVATIONS ARE REFERRED FROM OUTSIDE.  
3. DIMENSIONS SHOULD BE CHECKED BEFORE FABRICATION.

LEGEND :  
① - DETAIL MARK NO.  
② - REFER SHEET NO.

- FF.L. --- FINISHED FLOOR LEVEL
- S.F.L. --- STRUCTURAL FLOOR LEVEL
- ① --- REVERSED DETAIL
- GLASS LEGEND

EGL-1 --- 3mmHS+12mm AIR GAP+10mmTP THK. LGLU.  
EGL-2 --- 10mm THK. CRISTAL GRAY TEMPLATED GLASS  
EGL-3 --- 10mm THK. CRISTAL TEMPLATED AND EDED GLASS  
EGL-4 --- 10mm THK. CRISTAL TEMPLATED AND EDED GLASS  
BT1/BB1 --- FINISH DETAIL (DWC. NO. FD01)  
BB2 --- FINISH DETAIL (DWC. NO. FD02)

GLAZING AREA  
OPENABLE AREA  
REFER TO 3-4/F IN-SITU WINDOW SCHEDULE

NO.	REV.	DATE	REVISION SUBJECT TO APPROVEMENT
B	07/07/2023		REVISION SUBJECT TO APPROVEMENT
A	25/07/2023		REVISION SUBJECT TO APPROVEMENT

JOB NO. : J-856  
PROJECT : PROPOSED DEVELOPMENT ABOVE LIGHT RAIL TIN WING STOP-TS/WTL NO.23, AREA 33, TIN SHUI WAI, N.T.

TITLE : WINDOW SCHEDULE FOR TOWER 3 IN-SITU WINDOW

DATE : 02-Aug-21  
SCALE : 1:40  
DRAWN BY : Ivan  
CHECKED BY :

**美特鋁質有限公司**  
METAL MTDI  
Unit 6-B, Sunny Industrial Centre, 1/F  
810 Che Yee Ling Road, Kowloon  
Tel: 23489211-4 Fax: (852) 7777866  
DWG NO. : J856-SD-W-5364 REV. : B

WINDOW MARK	SECTION	QUANTITY	REMARKS
AW 16	46/F UNIT SIMPLEX 2B BR2 , SIMPLEX 2A BR2 , SIMPLEX 1A BR3 & BR4	4 NOS.	4 BAR HINGE-LIP HING (HMS-N14)
AW 18	46/F UNIT SIMPLEX 2B BR4 , SIMPLEX 2A BR3 , SIMPLEX 1A BR2	3 Nos.	
	70mm ALUM. SECTION		
	EGL-1, EGL-1A		

B.D. REF :

CLIENT : **SUN HUNG KAI**  
**REAL ESTATE DEVELOPMENT LTD.**  
 497-501 Queen's Road, Hong Kong

ARCHITECT : **hwk&partners**  
**HONG KONG ARCHITECTS**

MAIN CONTRACTOR : **怡和建築有限公司**  
**Yee Hee Building Contractors Ltd.**

STRUCTURAL ENGINEER : **ARUP**

FAÇADE CONSULTANT : **ALPHA CONSULTING LIMITED**  
 Steel Structures & Façade Specialist

NOTE:  
 1. ALL DIMENSIONS ARE IN mm.  
 2. ALL ELEVATIONS ARE MEASD FROM OUTSIDE.  
 3. ALL DIMENSIONS TO BE VERIFIED ON SITE BEFORE FABRICATION.

LEGEND:  
 X1 DETAIL MARK NO.  
 X2 REFER SHEET NO.

1. F.F.L. --- FINISHED FLOOR LEVEL  
 2. S.F.L. --- STRUCTURAL FLOOR LEVEL  
 3. R --- REVERSED DETAIL  
 4. GLASS LEGEND

EG-1 --- 6mm+12mm AIR GAP+10mm TP THK LGGL  
 EG-2 --- 10mm THK CRISTAL GRNT TEMPERED GLASS  
 EG-4 --- 10mm THK CRISTAL GRNT TEMPERED ACID ETCHED GLASS  
 EG-5 --- 14-6mm+12mm AIR GAP+6mm TP THK LGGL  
 BT1/BB1 --- FINING DETAIL (DWC. NO. FD01)  
 BR2 --- FINING DETAIL (DWC. NO. FD02)

GLAZING AREA  
 OPENABLE AREA

600T TO 6011 & 7001 TO 7008A DETAILS REFER TO 3-4F IN-SITU WINDOW SCHEDULE

REV	BY	DATE	REVISION SUBJECT TO AMENDMENT
A	26/07/2023		REVISION SUBJECT TO AMENDMENT
B	07/08/2023		REVISION SUBJECT TO AMENDMENT
REV	DATE	BY	REVISION

JOB NO. : J-856

PROJECT : PROPOSED DEVELOPMENT ABOVE LIGHT RAIL TIN WING STOP, TSWTL NO.23, AREA 33, TIN SHUI WAI, N.T.

TITLE : WINDOW SCHEDULE FOR TOWER 3 IN-SITU WINDOW

DWG NO. : J856-IW-BB1 (1)

SCALE : 1:40

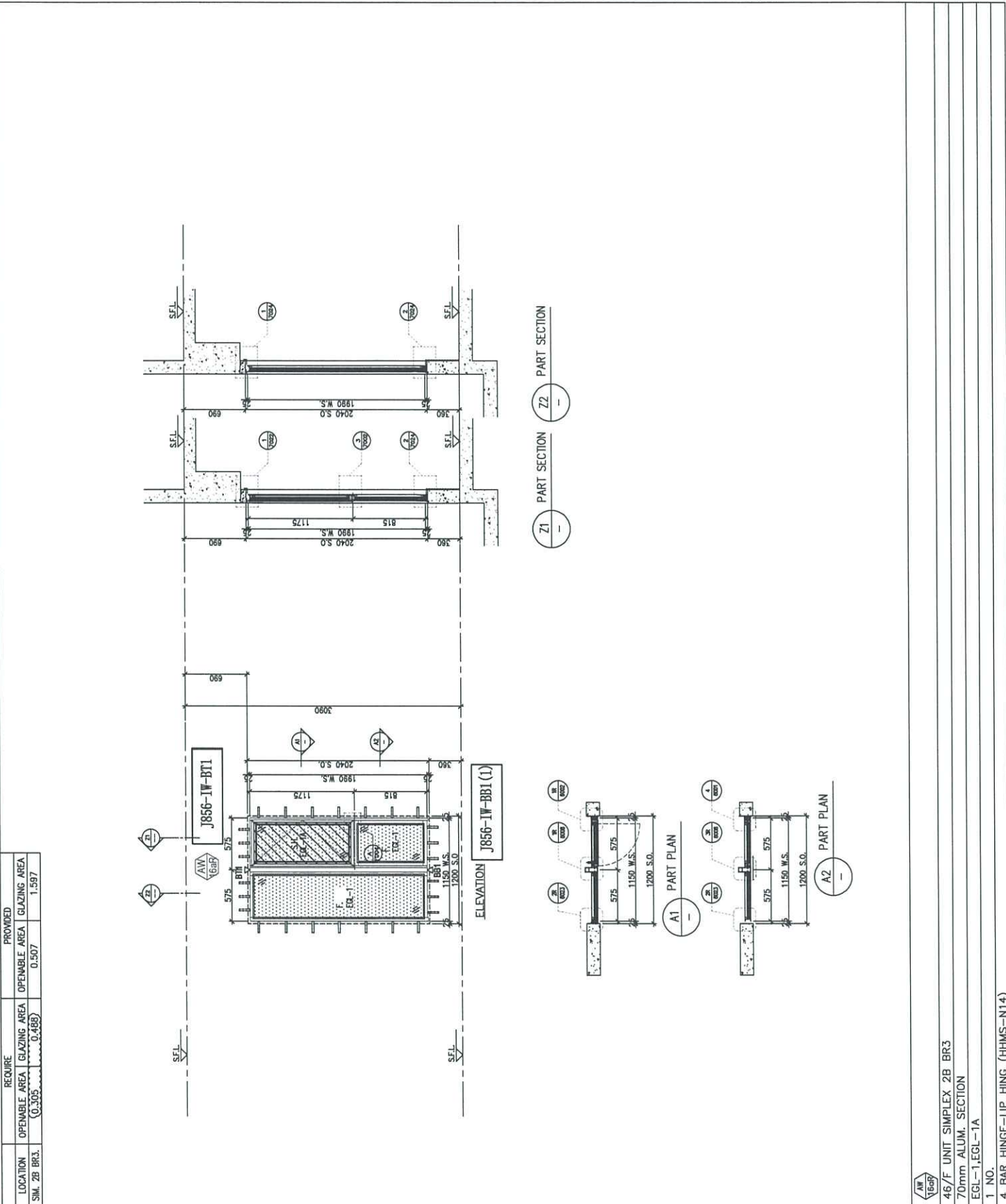
DATE : 02-Aug-21

DRAWN BY : Ivan

CHECKED BY :

**美特銘有限公司**  
**M.T.M.T.**  
 Units 8-9, Sunway Industrial Centre, 1/F  
 810 Che Kwo Ling Road, Kwunoon  
 Tel: 23489211-4 Fax: 6502727666

REV. : B



WINDOW MARK	LOCATION	SECTION	GLAZING	QUANTITY	REMARKS
AW 16BRP	46/F UNIT SIMPLEX 2B BR3	70mm ALUM. SECTION	EGL-1, EGL-1A	1 NO.	
				4 BAR HINGE-LIP HING (HHMS-N14)	