



工程指示 / 要求簡箋 ENGINEER INSTRUCTIONS(E.I.)

|         |                                       |       |            |
|---------|---------------------------------------|-------|------------|
| 工程指示編號: | EI- 7218                              | 修改版本: | -          |
|         | HK- 0038                              |       |            |
| 工程編號:   | J 856                                 | 工程名稱: | 天榮站        |
| 收件人:    | 生統//Maggie/謝永林                        | 發件人:  | Iris       |
| 工程項目:   | T2,T3 地盤用46F鋁門窗趟門(門窗相連 企柱用) 鐵件拆圖BM表補出 | 日期:   | 08/01/2024 |

|  |  |                                    |
|--|--|------------------------------------|
| <input checked="" type="checkbox"/> 原合約工程包 | <input type="checkbox"/> 原合約工程加 / 減賬 QT- | <input type="checkbox"/> 新工程報價 QT- |
|--|--|------------------------------------|

|                |           |
|----------------|-----------|
| 信件批核號碼/圖紙參考編號: | 批核模具圖紙編號: |
| 客戶指示附件:        | 管理內部批簽署:  |

|                                    |                                     |                               |
|------------------------------------|-------------------------------------|-------------------------------|
| <input type="checkbox"/> 初步鋁料 B.M. | <input type="checkbox"/> 加工拆圖, 然後生產 | <input type="checkbox"/> 尺寸表  |
| <input type="checkbox"/> 正式鋁料 B.M. | <input type="checkbox"/> 技術上資料/指示   | <input type="checkbox"/> 報價   |
| <input type="checkbox"/> 配件 B.M.   | <input type="checkbox"/> 樣辦或貨品說明書   | <input type="checkbox"/> 分判合約 |
| <input type="checkbox"/> 其他:       |                                     |                               |

|   |
|---|
| 內容:<br>T2,T3 地盤用46F鋁門窗趟門(門窗相連 企柱用) 鐵件拆圖BM表補出<br><br>要做熱浸鋅處理 (稍後提供證書)<br>驗焊比率: VISUAL100%, MPI 20%<br>T2, T3: 2024年1月內出貨<br><br>(註: 在E169,7, 今次不用生產) |
| 完成上列要求日期: 22/01/2024  |

國內

|                                 |                              |   |   |                                |                              |
|---------------------------------|------------------------------|---|---|--------------------------------|------------------------------|
| <input type="checkbox"/> 生產技術總監 | <input type="checkbox"/> 連附件 | <input checked="" type="checkbox"/> 技術部   | <input checked="" type="checkbox"/> 連附件 | <input type="checkbox"/> 生產部   | <input type="checkbox"/> 連附件 |
| <input type="checkbox"/> 採購部    | <input type="checkbox"/> 連附件 | <input checked="" type="checkbox"/> 生產統籌部 | <input checked="" type="checkbox"/> 連附件 | <input type="checkbox"/> 報關組   | <input type="checkbox"/> 連附件 |
| <input type="checkbox"/> 質檢部    | <input type="checkbox"/> 連附件 | <input type="checkbox"/> 會計部              | <input type="checkbox"/> 連附件            | <input type="checkbox"/> 機械設計部 | <input type="checkbox"/> 連附件 |
| <input type="checkbox"/> 香港辦    | <input type="checkbox"/> 連附件 | <input type="checkbox"/> 其他:              |   |                                |                              |


香港

|   |   |                              |                              |  |   |                              |                              |
|---|---|------------------------------|------------------------------|--|---|------------------------------|------------------------------|
| <input type="checkbox"/> 行政部            | <input type="checkbox"/> 連附件            | <input type="checkbox"/> 會計部 | <input type="checkbox"/> 連附件 | <input type="checkbox"/> 統籌部             | <input type="checkbox"/> 連附件            | <input type="checkbox"/> 工程部 | <input type="checkbox"/> 連附件 |
| <input checked="" type="checkbox"/> 採購部 | <input checked="" type="checkbox"/> 連附件 | <input type="checkbox"/> QS部 | <input type="checkbox"/> 連附件 | <input checked="" type="checkbox"/> 地盤管理 | <input checked="" type="checkbox"/> 連附件 | <input type="checkbox"/> 維修部 | <input type="checkbox"/> 連附件 |

|              |            |
|--------------|------------|
| *發件人簽署: Iris | *組別成員批核簽署: |
| 傳遞編號:        | 項目經理簽署:    |

圖則登記表  
DRAWING REGISTER

|                               |                       |    |                      |  |  |  |  |  |
|-------------------------------|-----------------------|----|----------------------|--|--|--|--|--|
| 接收日期 Receiving Date (適用於客戶圖則) |                       |    |                      |  |  |  |  |  |
| 工程名稱 Project Title: 天水圍天榮站    | 年                     |    |                      |  |  |  |  |  |
| 46F-后裝門連窗鐵件拆圖 (地盤用)           | 月                     |    |                      |  |  |  |  |  |
| 工程編號 Project No: J-856        | 日                     |    |                      |  |  |  |  |  |
| 分發予 Distributed To            |                       |    |                      |  |  |  |  |  |
|                               | 年                     | 23 |                      |  |  |  |  |  |
|                               | 月                     | 10 |                      |  |  |  |  |  |
|                               | 日                     | 27 |                      |  |  |  |  |  |
| 圖則編號<br>Drg. No.              | 圖則名稱<br>Drawing Title |    | 修訂編號<br>Revision No. |  |  |  |  |  |
| BT2A                          | 中企固定鐵件加工圖             | 1  | -                    |  |  |  |  |  |
| BT2A-303                      | 中企固定鐵件加工圖             | 2  | -                    |  |  |  |  |  |
| BT2A-301                      | 中企固定鐵件加工圖             | 3  | -                    |  |  |  |  |  |
| BB2A                          | 鐵件固定碼拆圖               | 4  | -                    |  |  |  |  |  |
| J856-SD-IW-5153               | 鐵件位置圖                 | 5  | -                    |  |  |  |  |  |
| J856-SD-IW-5351               | 鐵件位置圖                 | 6  | -                    |  |  |  |  |  |
| J856-SD-IW-5353               | 鐵件位置圖                 | 7  | -                    |  |  |  |  |  |
| J856-SD-IW-5355               | 鐵件位置圖                 | 8  | -                    |  |  |  |  |  |

|  |                 |             |               |               |
|--|-----------------|-------------|---------------|---------------|
| <br>美特鋁質有限公司<br>MIDI Aluminium Fabricator Ltd<br>地盤用鐵件B.M.表 | 工程號：J-856       | 計算：謝永林      | 日期：2023.10.25 | 送呈：胡哥         |
|  | 地盤名稱：天榮站        | 核對：謝永林      | 日期：2023.10.27 | 副本：           |
|  | 項目類別：46F-門連窗用鐵件 | 批准：         | 日期：           | 總重量：249.85 KG |
|  | A/C Code：       | 此BM依據拆圖資料計算 |               |               |

| 序號 | 修改標示 | 物料編號     | 配件名稱      | 顏色       | 實用  | 後備  | 總數  | 單位  | 單件重量   | 總重量                       | 備注     |
|----|------|----------|-----------|----------|-----|-----|-----|-----|--------|---------------------------|--------|
|    |      |          |           |          |     |     |     | 件   | KG     | KG                        |        |
| 1  |      | BT2A     | 中企固定鐵件加工圖 | 熱浸鋅/涂瀝青油 | 1   | 0   | 2   | 件   | 60.027 | <del>120.055</del> 60.027 | 60.027 |
| 2  |      | BT2A-303 | 中企固定鐵件加工圖 | 熱浸鋅/涂瀝青油 | 1   | 0   | 1   | 件   | 60.027 | 60.027                    |        |
| 3  |      | BT2A-301 | 中企固定鐵件加工圖 | 熱浸鋅/涂瀝青油 | 1   | 0   | 1   | 件   | 60.027 | 60.027                    |        |
| 4  |      | BB2A     | 鐵件固定碼拆圖   | 熱浸鋅/涂瀝青油 | 4   | 0   | 4   | 件   | 2.435  | 9.740                     |        |
|    |      |          |           |          | 合計： | 合計： | 合計： | 合計： | 合計：    | 249.850                   |        |

189.821



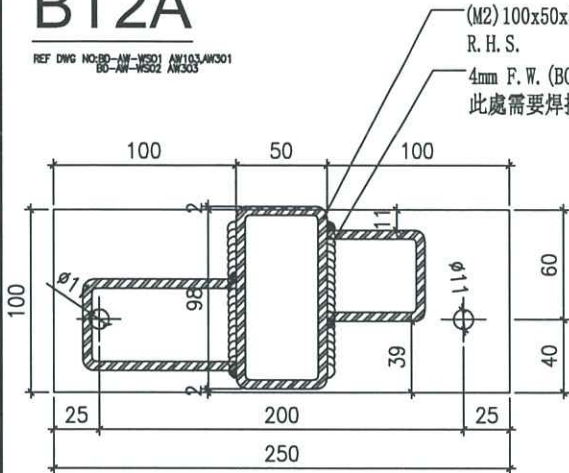
美特鋁質 有限公司  
MIDI Aluminium Fabricator Ltd.

工程號 J856 | 地盤 天樂站

| 數量 | 樓層   | 使用窗號  | 座數 |
|----|------|-------|----|
| 1  | 46/F | AW103 | T1 |
| 1  | 46/F | AW305 | T3 |
| 2  | 合計   |       |    |

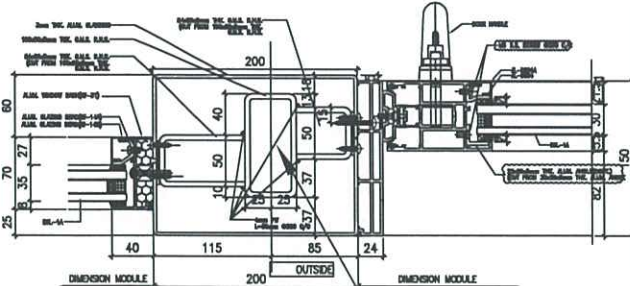
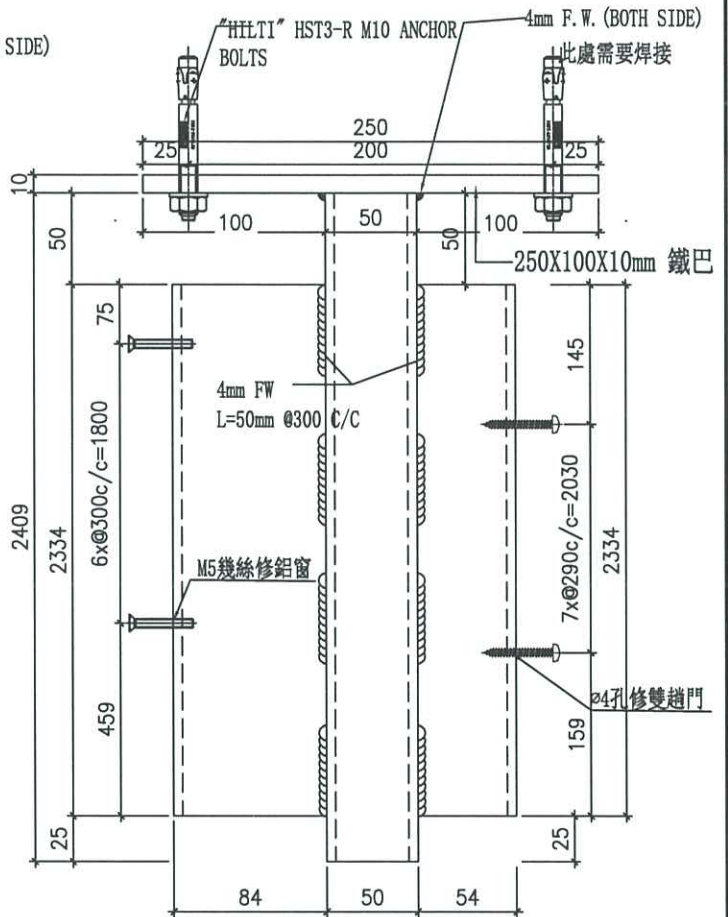
# BT2A

REF DWG NO: 80-AW-WS01 AW103/AW301  
80-AW-WS02 AW303

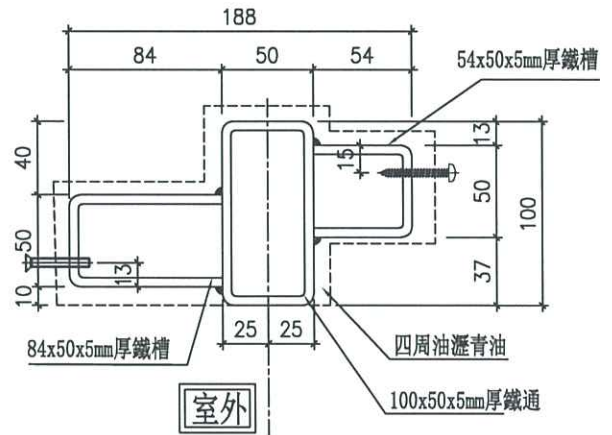


TOP PLAN

室外



安裝示意圖



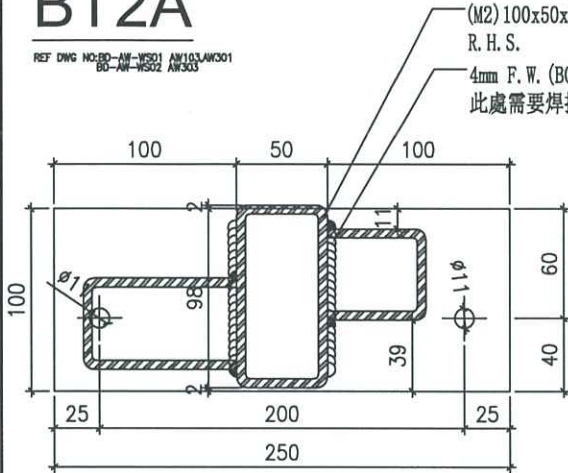
室外

|    |                        |    |     |            |    |      |  |
|----|------------------------|----|-----|------------|----|------|--|
| 名稱 | 中企固定鐵件加工圖              | 制圖 | 謝永林 | 2023.10.25 | 修改 |      |  |
| 材料 | 100x50x5mm厚鋼通 / 10mm鐵板 | 復核 | 謝永林 | 2023.10.27 | 日期 |      |  |
| 顏色 | 熱浸鋅/塗瀝青油               | 批准 |     |            | 圖號 | BT2A |  |

| 數量 | 樓層   | 使用窗號  | 座數 |
|----|------|-------|----|
| 1  | 46/F | AW303 | T3 |

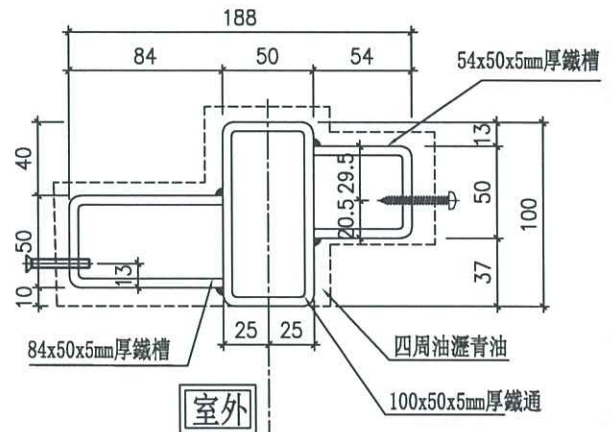
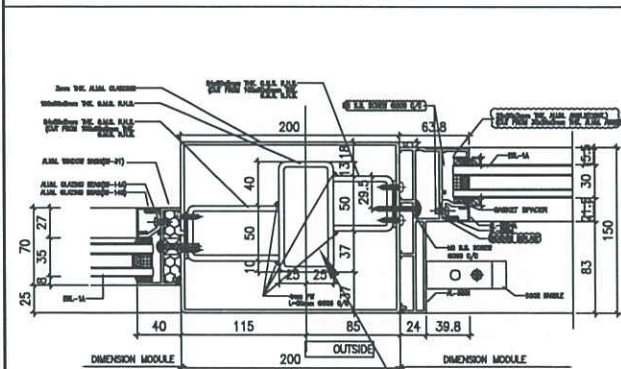
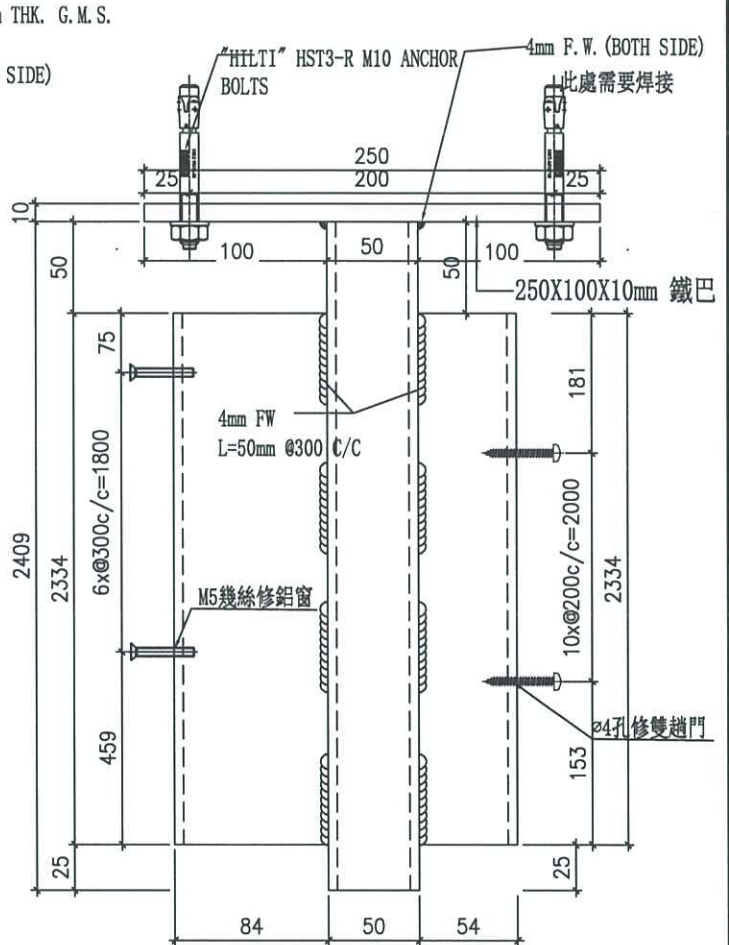
# BT2A

REF DWG NO: 80-AW-W501 AW103 AW301  
80-AW-W502 AW303



TOP PLAN

室外



室外

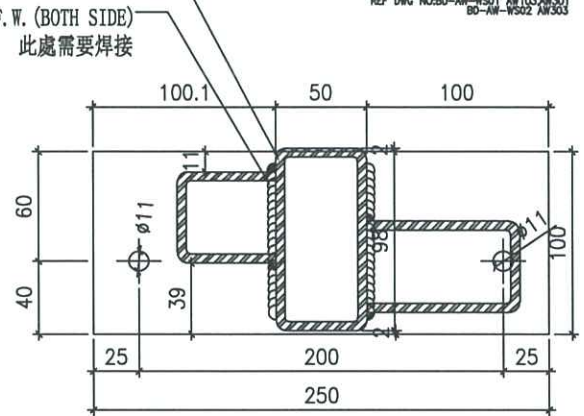
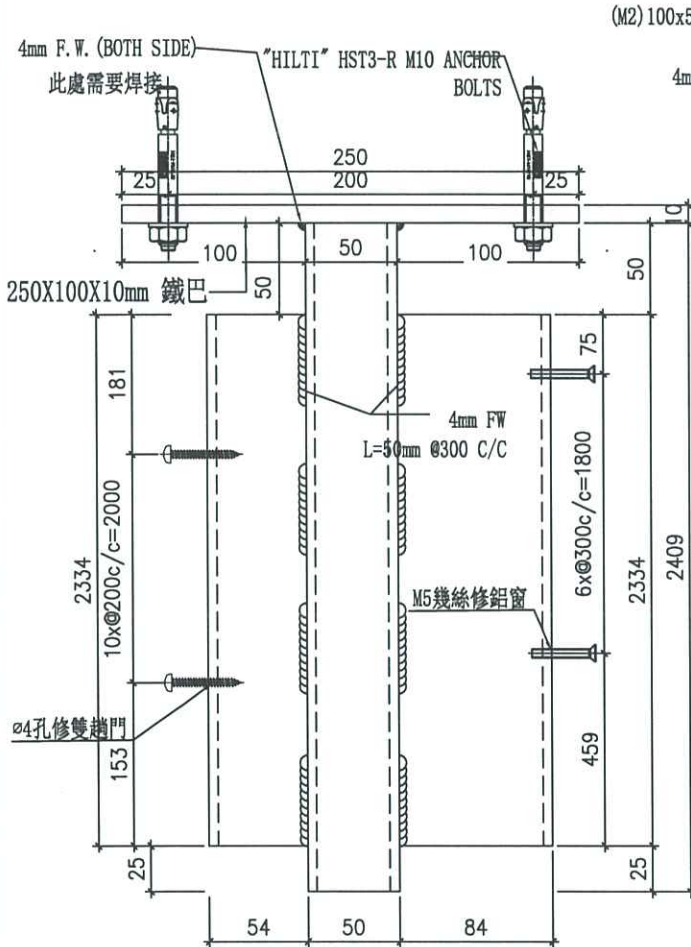
|    |                       |    |     |              |    |          |  |
|----|-----------------------|----|-----|--------------|----|----------|--|
| 名稱 | 中企固定鐵件加工圖             | 制圖 | 謝永林 | 2023. 10. 25 | 修改 |          |  |
| 材料 | 100x50x5mm厚鋼通 /10mm鐵板 | 復核 | 謝永林 | 2023. 10. 27 | 日期 |          |  |
| 顏色 | 熱浸鋅/塗瀝青油              | 批准 |     |              | 圖號 | BT2A-303 |  |

| 數量 | 樓層   | 使用窗號  | 座數 |
|----|------|-------|----|
| 1  | 46/F | AW301 | T3 |

工程號 J856 地盤 天樂站

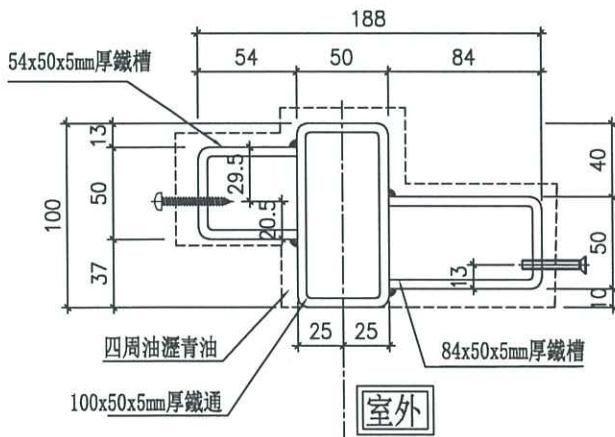
# BT2A

REF DWG NO:80-AW-WSD1 AW103 AW301  
80-AW-WSD2 AW303

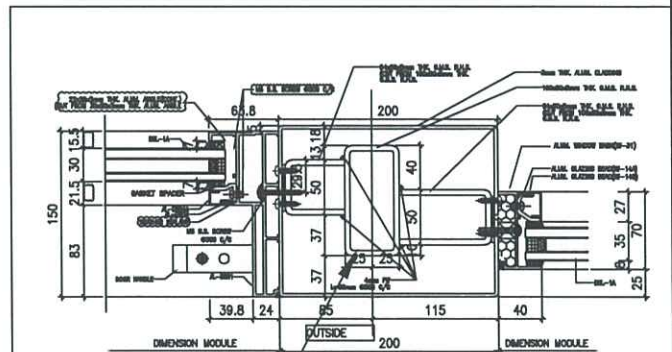


TOP PLAN

室外



室外



此件  
安裝示意圖

6024 HORIZONTAL DETAIL  
1 SCALE 1:2

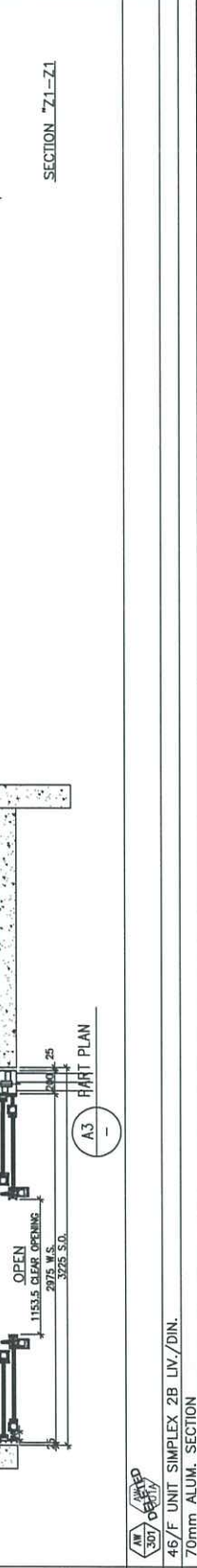
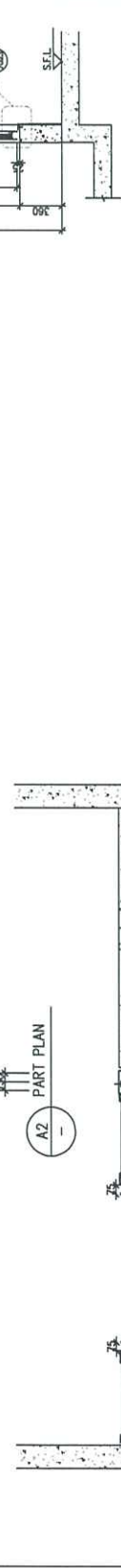
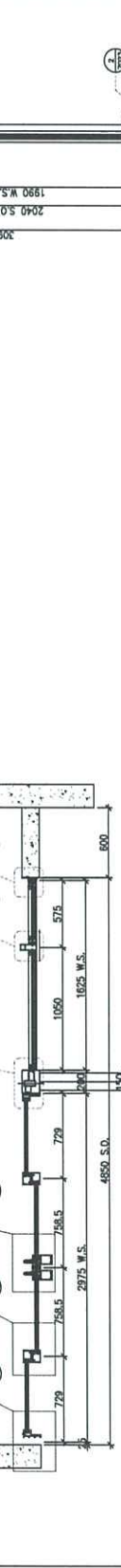
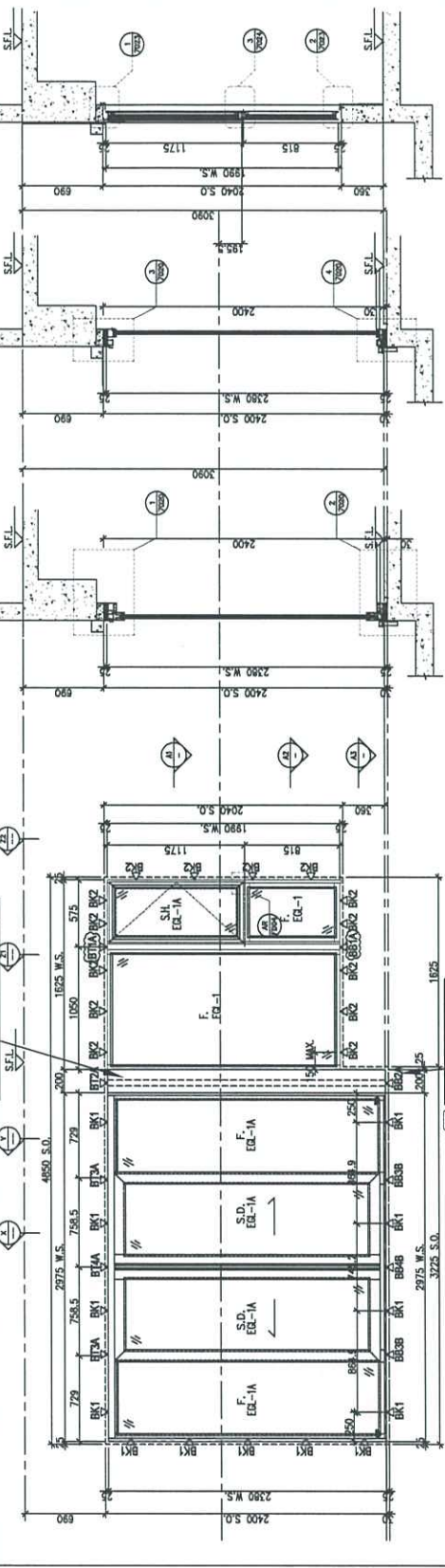
|    |                       |    |     |              |    |          |  |
|----|-----------------------|----|-----|--------------|----|----------|--|
| 名稱 | 中企固定鐵件加工圖             | 制圖 | 謝永林 | 2023. 10. 25 | 修改 |          |  |
| 材料 | 100x50x5mm厚鋼通 /10mm鐵板 | 復核 | 謝永林 | 2023. 10. 27 | 日期 |          |  |
| 顏色 | 熱浸鋅/塗瀝青油              | 批准 |     |              | 圖號 | BT2A-301 |  |





S.D. REF :

|          |                     |                    |          |                     |                    |
|----------|---------------------|--------------------|----------|---------------------|--------------------|
| LOCATION | 2B LIV./DIN.        |                    |          |                     |                    |
| REQUIRED | OPENABLE AREA 1.866 | GLAZING AREA 3.018 | PROVIDED | OPENABLE AREA 3.075 | GLAZING AREA 7.744 |



ELEVATION

SECTION 72-72

SECTION Y-Y

SECTION X-X

SECTION 71-71

**NOTE:**  
 1. ALL DIMENSIONS ARE IN MM.  
 2. ALL ELEVATIONS ARE VIEWED FROM OUTSIDE.  
 3. ALL DIMENSIONS TO BE VERIFIED ON SITE BEFORE PROCEEDING.

**LEGEND:**

- ① DETAIL MARK NO.
- REFR SHEET NO.
- 1. FFL --- FINISHED FLOOR LEVEL
- 2. S.F.L --- STRUCTURAL FLOOR LEVEL
- 3. Ⓞ --- REVERSED DETAIL
- 4. GLASS LEGEND

EG1-1 --- 6mm+12mm AIR GAP+10mmTP THK. LGU  
 EG1-2 --- 10mm THK. CRISTAL CLEAR TEMPERED GLASS  
 EG1-3 --- 10mm THK. CRISTAL TINTED AND FLEED GLASS  
 EG1-4 --- 10mm THK. CRISTAL TINTED AND FLEED GLASS  
 EG1-14 --- 6mm+12mm AIR GAP+10mmTP THK. LGU  
 BT1/BT2-FLOOR DETAIL (Dwg. No. 1701)  
 BT2-FLOOR DETAIL (Dwg. No. 1702)

**GLAZING AREA**

**OPENABLE AREA**

REF TO 001 & 001 TO 700A DETAILS  
 REFER TO 3-AFF IN-SITU WINDOW SCHEDULE

|     |            |                                    |
|-----|------------|------------------------------------|
| REV | DATE       | REVISION                           |
| 1   | 20/04/2023 | GENERAL REVISION                   |
| 2   | 01/05/2023 | REVISION SUBJECT TO ACKNOWLEDGMENT |
| 3   | 28/07/2023 | REVISION SUBJECT TO ACKNOWLEDGMENT |

JOB NO. : J-856  
 PROJECT : PROPOSED DEVELOPMENT ABOVE LIGHT RAIL TUNNEL STOP, TSW/TL NO.23, AREA 33, TIN SHUI WAI, N.T.  
 TITLE : WINDOW SCHEDULE FOR TOWER 3 IN-SITU WINDOW

DATE : 02-Aug-21 SCALE : 1:40  
 DRAWN BY : Nonn CHECKED BY :

**美特鋁業有限公司**  
 MEDDI ALUMINIUM FABRICATORS LTD.  
 110 Cheung Yee Hong Road, Kwun Tong, Kowloon  
 Tel: (852) 27776888  
 Fax: (852) 27776885

DWG NO. : 0856-S0-W-5351 REV. : F

WINDOW MARK: AW 307 OPEN

LOCATION: 45/F UNIT SIMPLEX 2B LIV./DIN.

SECTION: 70mm ALUM. SECTION

GLAZING: EG1-1 & EG1-1A

QUANTITY: 1 NO.

REMARKS: SIEGENIA SLIDING DOOR SYSTEM .4 BAR HINGE-LIP HING (HHMS-N14)



