

工程指示 / 要求簡箋 ENGINEER INSTRUCTIONS(E.I.)

工程指示編號:	EI- 7218	修改版本:	-
	HK- 0038		
工程編號:	J 856	工程名稱:	天榮站
收件人:	生統//Maggie/謝永林	發件人:	Iris
工程項目:	T1-T3 地盤用46F鋁門窗趟門(門窗相連 企柱用) 鐵件拆圖BM表補出	日期:	10/01/2024

<input checked="" type="checkbox"/> 原合約工程包	<input type="checkbox"/> 原合約工程加 / 減脹 QT-	<input type="checkbox"/> 新工程報價 QT-
--	--	------------------------------------

信件批核號碼/圖紙參考編號:	批核模具圖紙編號:
客戶指示附件:	管理內部批簽署:

<input type="checkbox"/> 初步鋁料 B.M.	<input type="checkbox"/> 加工拆圖, 然後生產	<input type="checkbox"/> 尺寸表
<input type="checkbox"/> 正式鋁料 B.M.	<input type="checkbox"/> 技術上資料/指示	<input type="checkbox"/> 報價
<input type="checkbox"/> 配件 B.M.	<input type="checkbox"/> 樣辦或貨品說明書	<input type="checkbox"/> 分判合約
<input type="checkbox"/> 其他:		

內容: T1-T3 地盤用46F鋁門窗趟門(門窗相連 企柱用) 鐵件拆圖BM表補出 要做熱浸鋅處理 (稍後提供證書) 驗焊比率: VISUAL 100%, MPI 20% T1-T3: 2024年1月內出貨 (實際時間代打理指示)
完成上列要求日期: 24/01/2024

國內

<input type="checkbox"/> 生產技術總監	<input type="checkbox"/> 連附件	<input checked="" type="checkbox"/> 技術部	<input checked="" type="checkbox"/> 連附件	<input type="checkbox"/> 生產部	<input type="checkbox"/> 連附件
<input type="checkbox"/> 採購部	<input type="checkbox"/> 連附件	<input checked="" type="checkbox"/> 生產統籌部	<input checked="" type="checkbox"/> 連附件	<input type="checkbox"/> 報關組	<input type="checkbox"/> 連附件
<input type="checkbox"/> 質檢部	<input type="checkbox"/> 連附件	<input type="checkbox"/> 會計部	<input type="checkbox"/> 連附件	<input type="checkbox"/> 機械設計部	<input type="checkbox"/> 連附件
<input type="checkbox"/> 香港辦	<input type="checkbox"/> 連附件	<input type="checkbox"/> 其他:			

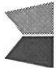
香港

<input type="checkbox"/> 行政部	<input type="checkbox"/> 連附件	<input type="checkbox"/> 會計部	<input type="checkbox"/> 連附件	<input type="checkbox"/> 統籌部	<input type="checkbox"/> 連附件	<input type="checkbox"/> 工程部	<input type="checkbox"/> 連附件
<input checked="" type="checkbox"/> 採購部	<input checked="" type="checkbox"/> 連附件	<input type="checkbox"/> QS部	<input type="checkbox"/> 連附件	<input checked="" type="checkbox"/> 地盤管理	<input checked="" type="checkbox"/> 連附件	<input type="checkbox"/> 維修部	<input type="checkbox"/> 連附件

*發件人簽署: Iris	*組別成員批核簽署:
傳遞編號:	項目經理簽署:  12/1/24

圖則登記表
DRAWING REGISTER

接收日期 Receiving Date (適用於客戶圖則)		年							
工程名稱 Project Title: 天水圍天榮站		月							
46F-后裝門連窗鐵件拆圖 (地盤用)		日							
工程編號 Project No: J-856									
分發予 Distributed To									
		年	23						
		月	10						
		日	27						
圖則編號 Drg. No.	圖則名稱 Drawing Title	修訂編號 Revision No.							
BT2A	中企固定鐵件加工圖	1	-						
BT2A-303	中企固定鐵件加工圖	2	-						
BT2A-301	中企固定鐵件加工圖	3	-						
BB2A	鐵件固定碼拆圖	4	-						
J856-SD-IW-5153	鐵件位置圖	5	-						
J856-SD-IW-5351	鐵件位置圖	6	-						
J856-SD-IW-5353	鐵件位置圖	7	-						
J856-SD-IW-5355	鐵件位置圖	8	-						

 美特鋁質有限公司 MIDI Aluminium Fabricator Ltd	工程號：J-856	計算：謝永林	日期：2023.10.25	送呈：胡哥
	地盤名稱：天榮站	核對：謝永林	日期：2023.10.27	副本：
	項目類別：46F-門連窗用鐵件	批准：	日期：	總重量：249.85 KG
A/C Code：此BM依據拆圖資料計算				

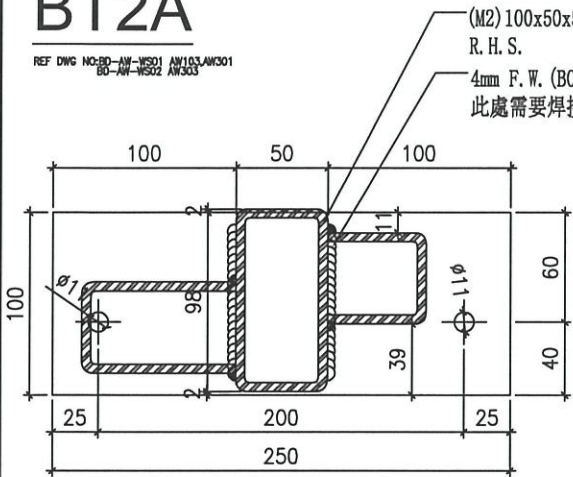
序號	修改標示	物料編號	配件名稱	顏色	實用	後備	總數	單位	重量		備注
									單件重量	總重量	
									KG		
1		BT2A	中企固定鐵件加工圖	熱浸鋅/涂瀝青油	2	0	2	件	60.027	120.055	
2		BT2A-303	中企固定鐵件加工圖	熱浸鋅/涂瀝青油	1	0	1	件	60.027	60.027	
3		BT2A-301	中企固定鐵件加工圖	熱浸鋅/涂瀝青油	1	0	1	件	60.027	60.027	
4		BB2A	鐵件固定碼拆圖	熱浸鋅/涂瀝青油	4	0	4	件	2.435	9.740	
									合計：	249.850	

數量	樓層	使用窗號	座數
1	46/F	AW303	T3

工程號 J856 | 地盤 天榮站

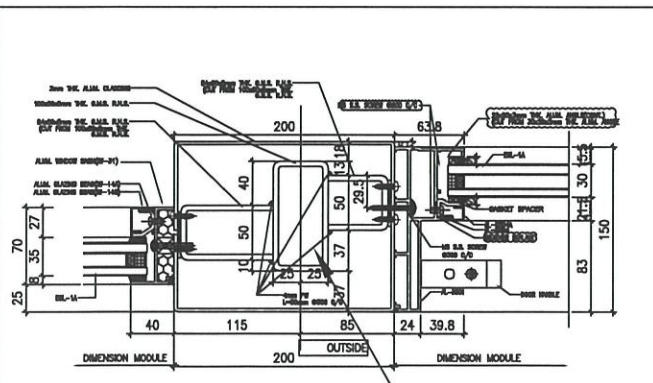
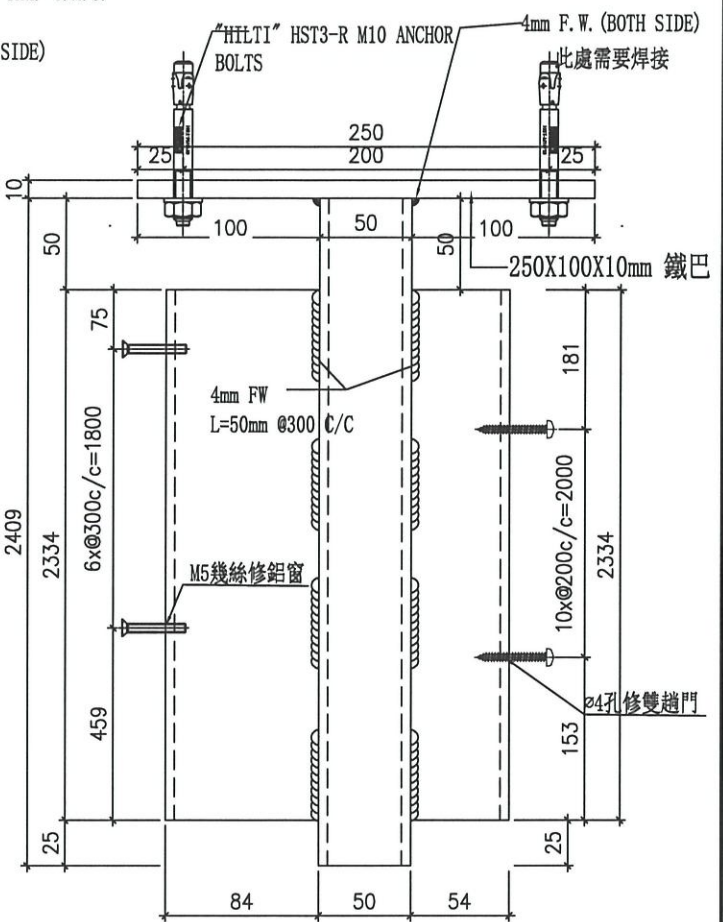
BT2A

REF DWG NO: 80-AW-WS01 AW103/AW301
80-AW-WS02 AW303



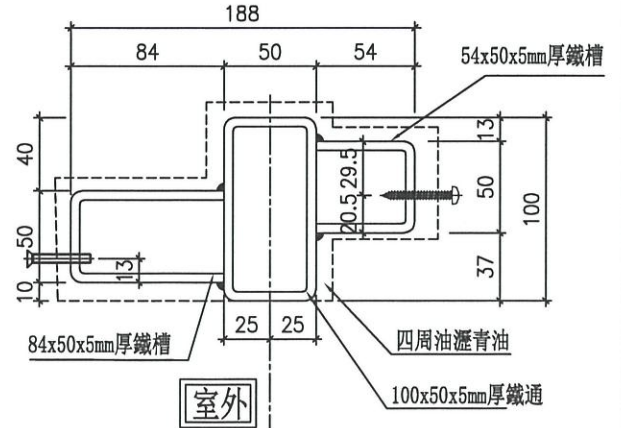
TOP PLAN

室外



6024 HORIZONTAL DETAIL
SCALE 1:2

此件
安裝示意圖



室外

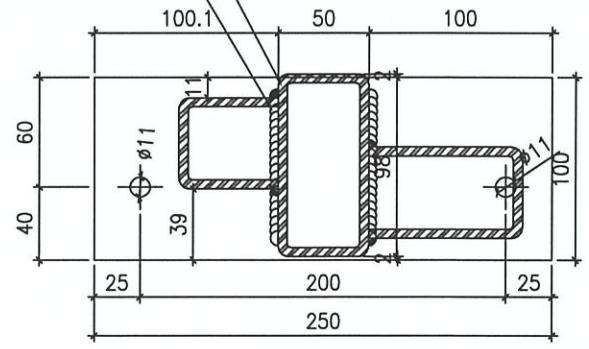
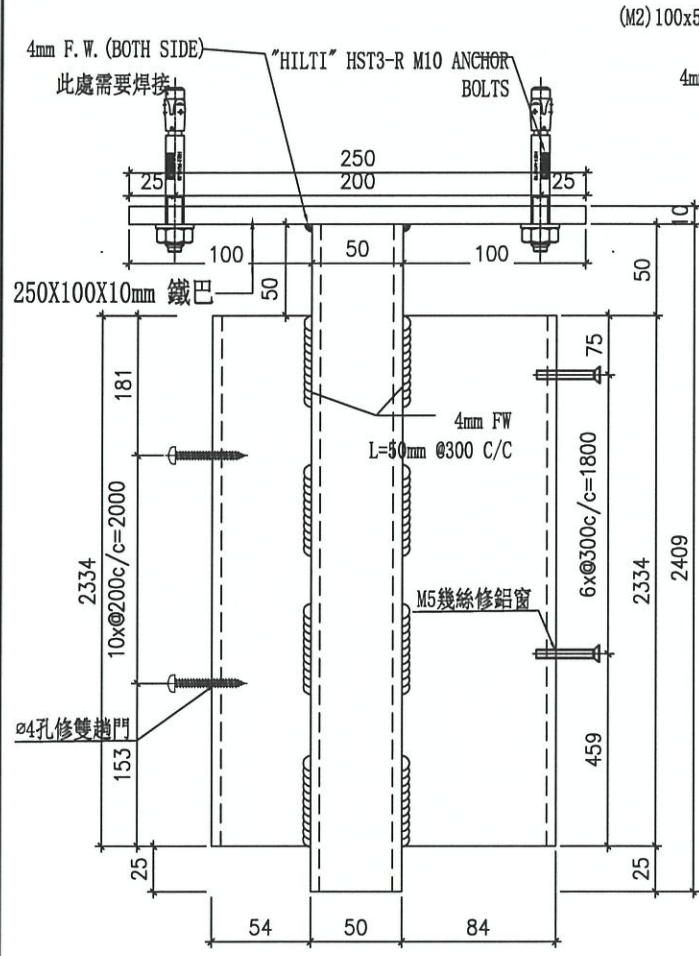
名稱	中企固定鐵件加工圖	制圖	謝永林	2023. 10. 25	修改		
材料	100x50x5mm厚鋼通 / 10mm鐵板	復核	謝永林	2023. 10. 27	日期		
顏色	熱浸鋅/塗瀝青油	批准			圖號	BT2A-303	

數量	樓層	使用窗號	座數
1	46/F	AW301	T3

工程號	J856	地盤	天榮站
-----	------	----	-----

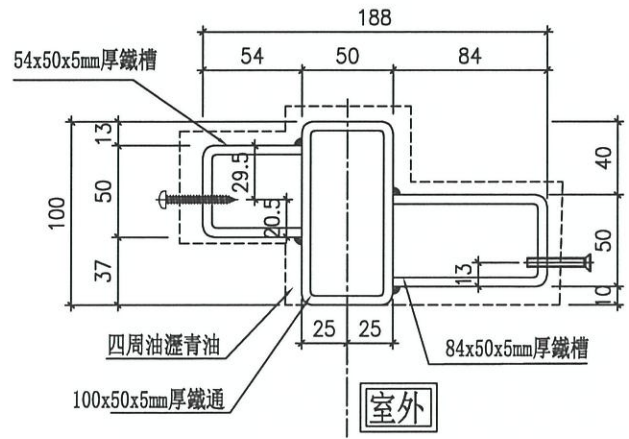
BT2A

REF DWG NO:BO-AW-WS01 AW103/AW301
BO-AW-WS02 AW303

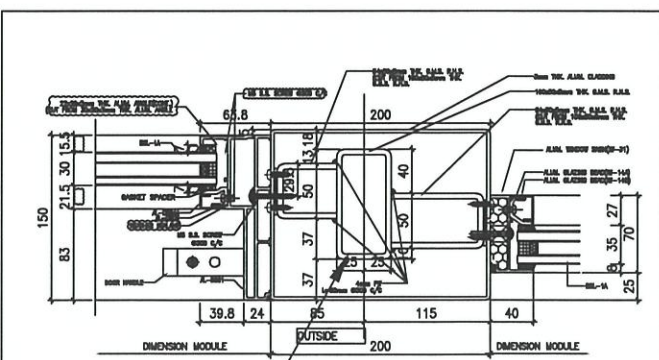


TOP PLAN

室外



室外



此件
安裝示意圖

6024 HORIZONTAL DETAIL
1 SCALE 1:2

名稱	中企固定鐵件加工圖	制圖	謝永林	2023.10.25	修改		
材料	100x50x5mm厚鋼通 / 10mm鐵板	復核	謝永林	2023.10.27	日期		
顏色	熱浸鋅/塗瀝青油	批准			圖號	BT2A-301	



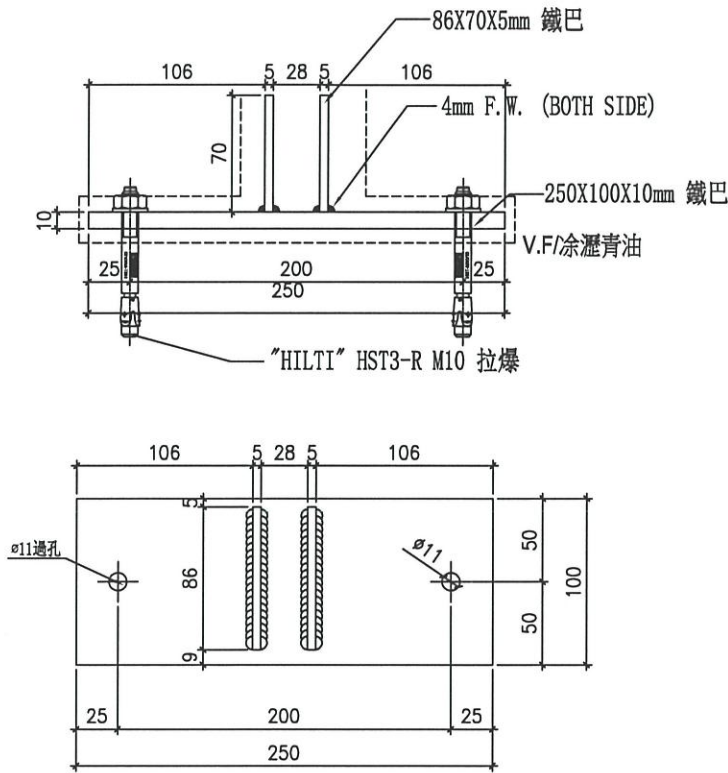
美特鋁質 有限公司
MIDI Aluminium Fabricator Ltd.

工程號 J-856 地盤 天榮站

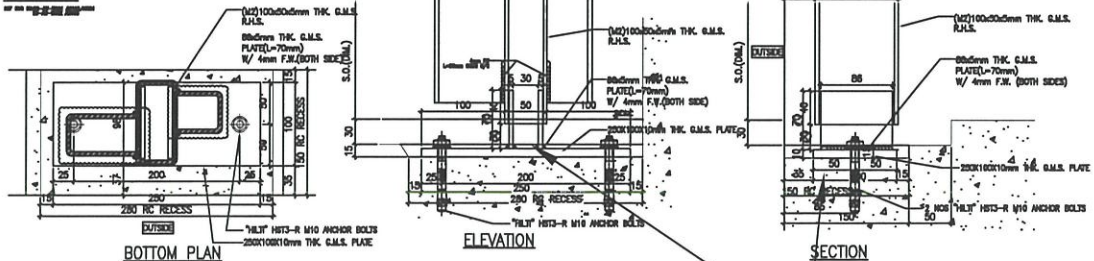
焊接示意件出地盤

地盤用

數量	樓層	使用窗號	座數
1	46/F	AW103	T1
1	46/F	AW301	T3
1	46/F	AW303	T3
1	46/F	AW305	T3
4	合計		



BB2A



名稱	中企固定鐵件	制圖	謝永林	2023. 10. 25	修改		
材料	10mm鐵巴/5mm鐵巴	復核	謝永林	2023. 10. 27	日期		
顏色	熱浸鋅/塗瀝青油	批准			圖號	BB2A	