

工程指示 / 要求簡箋 ENGINEER INSTRUCTIONS(E.I.)

工程指示編號:	EI- 7183	修改版本:	-
	HK- 3003		
工程編號:	J 856	工程名稱:	天榮站
收件人:	生統/林仁安/Maggie	發件人:	Jingo
工程項目:	CW單元件室內料口補鋁料	日期:	27/12/2023

<input checked="" type="checkbox"/> 原合約工程包	<input type="checkbox"/> 原合約工程加 / 減賬 QT-	<input type="checkbox"/> 新工程報價 QT-
--	--	------------------------------------

信件批核號碼/圖紙參考編號:	批核模具圖紙編號:
客戶指示附件:	管理內部批簽署:

<input type="checkbox"/> 初步鋁料 B.M.	<input type="checkbox"/> 加工拆圖, 然後生產	<input type="checkbox"/> 尺寸表
<input type="checkbox"/> 正式鋁料 B.M.	<input type="checkbox"/> 技術上資料/指示	<input type="checkbox"/> 報價
<input type="checkbox"/> 配件 B.M.	<input type="checkbox"/> 樣辦或貨品說明書	<input type="checkbox"/> 分判合約
<input type="checkbox"/> 其他:		

內容: 補鋁料, 無庫存了: AC07 共98支 AC06 共1支
完成上列要求日期: 08/01/2024

國內

<input type="checkbox"/> 生產技術總監	<input type="checkbox"/> 連附件	<input checked="" type="checkbox"/> 技術部	<input checked="" type="checkbox"/> 連附件	<input type="checkbox"/> 生產部	<input type="checkbox"/> 連附件
<input type="checkbox"/> 採購部	<input type="checkbox"/> 連附件	<input checked="" type="checkbox"/> 生產統籌部	<input checked="" type="checkbox"/> 連附件	<input type="checkbox"/> 報關組	<input type="checkbox"/> 連附件
<input type="checkbox"/> 質檢部	<input type="checkbox"/> 連附件	<input type="checkbox"/> 會計部	<input type="checkbox"/> 連附件	<input type="checkbox"/> 機械設計部	<input type="checkbox"/> 連附件
<input type="checkbox"/> 香港辦	<input type="checkbox"/> 連附件	<input type="checkbox"/> 其他:			

香港

<input type="checkbox"/> 行政部	<input type="checkbox"/> 連附件	<input type="checkbox"/> 會計部	<input type="checkbox"/> 連附件	<input type="checkbox"/> 統籌部	<input type="checkbox"/> 連附件	<input type="checkbox"/> 工程部	<input type="checkbox"/> 連附件
<input checked="" type="checkbox"/> 採購部	<input checked="" type="checkbox"/> 連附件	<input type="checkbox"/> QS部	<input type="checkbox"/> 連附件	<input checked="" type="checkbox"/> 地盤管理	<input checked="" type="checkbox"/> 連附件	<input type="checkbox"/> 維修部	<input type="checkbox"/> 連附件

*發件人簽署: Jingo	*組別成員批核簽署:
傳遞編號:	項目經理簽署:

E15249A 参考用

型号: CKHK17419
SECTION NO.

If client stops ordering this profile for more than two years, JMA will have the right to scrap this mould. 如果客户2年时间停止订料, 坚美有权报废模具
注: 此图如有改动, 请勿签名确认!

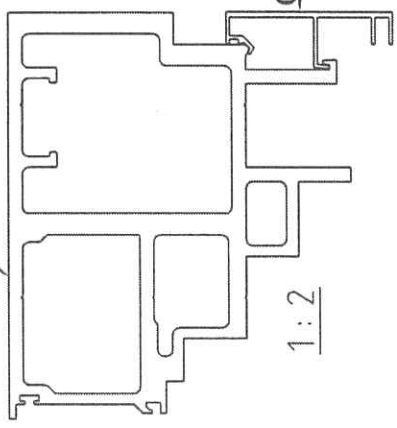
更改号	改图日期	说明	签名	更新日期
	2022.10.26	增加氟碳周长算法“P”	黄锐宏	

此型材与其它型材或配件如有装配关系及重要尺寸请注明;
如与其它型材或配件配合, 需方须注明或提供配套件,
否则生产的装配问题由客户自行承担。

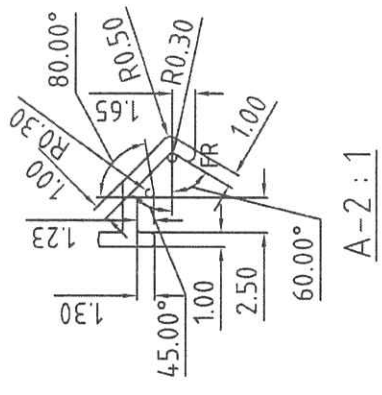
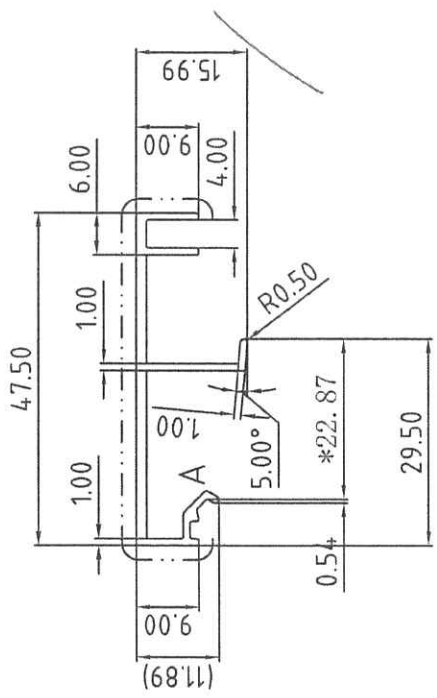
取消原图

美特铝业有限公司	
承認圖面	
日期	31-10-2022

CKHK17389



CKHK17419

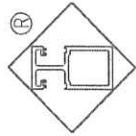


表面处理: 氟碳喷涂
Surface Treatment: PVDF
氟碳/喷涂周长为(B): 116.79 mm
PVDF/Coating Perimeter:
*表示重要装配尺寸, 以实配为准
**Indicates Critical Dimensions,
Actual assembly prevail
- - - - - 表示装饰面
- · - · - Exposed Surface
所有尺寸都以毫米为标准。
Unit of Measure:mm
检查标准按: BS EN 755-9 高精度
Test Standard: BS EN 755-9 高精度

未注圆角为: R0.30
Unspec. Corners
未注实体公称壁厚: 1.50±0.13
Unspec. Solid Wall Thickness
未注空腔公称壁厚:
Unspec. Hollow Wall Thickness
所有图中FR表示满圆
All FR Denote Round.

合金状态 ALLOY	6063-T5	称重方式 Weighing method	理论 Theoretical weight	型材类型 ALLI. TYPE	幕墙料
比 SCALE	1 : 1	面 AREA. (mm ²)	122.16	型材名称 ALLI. NAME	
需求号 REF. NO.	EQ358656A	外周长 OUT PERIM. (mm)	194.65	客户名称 CLIENT NAME	喜而利
外表面 OUTRAD. NO.	φ49	线密度 EST. WT. (kg/m)	0.331	客户编号: CLIENT NO.	AC06

Guangdong JMA Aluminium
Profile Factory (Group) Co., Ltd.



E15249A 参考用

更改号	改图日期	说明	签名	更新日期
	2022.10.26	增加氟碳周长算法“B”	黄锐宏	

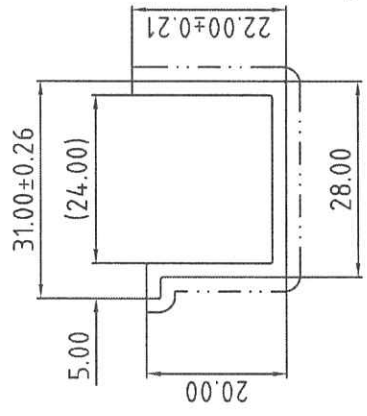
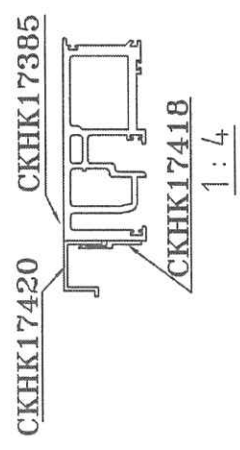
If client stops ordering this profile for more than two years, JMA will have the right to scrap this mould. 如果客户2年时间停止订料, 暨美有权报废模具

此型材与其它型材或配件如有装配关系及重要尺寸请注明; 如与其它型材或配件配合, 需方须注明或提供配套件, 否则生产的装配问题由客户自行承担。

注: 此图如有改动, 请勿签名确认!

型号: CKHK17420
SECTION NO.

取消原图



美特铝质有限公司	
承認圖面	<i>[Signature]</i>
日期	31-10-2022

表面处理: 氟碳喷涂
Surface Treatment: PVDF
氟碳/喷涂周长为(B): 84.43 mm
PVDF/Coating Perimeter:
*表示重要装配尺寸, 以实配为准
*Indicates Critical Dimensions, Actual assembly prevail
- - - - - 表示装饰面
- · - · - Exposed Surface
所有尺寸都以毫米为标准。
Unit of Measure: mm
检查标准按: BS EN 755-9 高精度
Test Standard: BS EN 755-9 高精度

未注圆角为: R0.30
Unspec. Corners
未注实体公称壁厚: 2.00±0.15
Unspec. Solid Wall Thickness
未注空腔公称壁厚:
Unspec. Hollow Wall Thickness
所有图中FR表示满圆
All FR Denote Round.

合金状态 ALLOY	6063-T5	计重方式 Weighing method	理论 theoretical weight	型材类型 ALU. TYPE	2022.04.12	幕墙料
比 SCALE	1 : 1	面积 AREA (mm²)	137.92	型材名称 ALU. NAME	2022.05.05	
需求号 REF. NO.	EQ358657A	外周长 OUT PERIM. (mm)	140.71	客户名称 CLIENT NAME		喜而利
外接圆 OUTRAD. NO.	Ø37	线密度 EST. WT. (kg/m)	0.374	客户编号 CLIENT NO.		AC07

Guangdong JMA Aluminium
Profile Factory (Group) Co., Ltd.

