



工程指示 / 要求簡箋 ENGINEER INSTRUCTIONS(E.I.)

工程指示編號:	EI- 7136	修改版本:	-
	HK- 2901		
工程編號:	J 856	工程名稱:	天榮站
收件人:	生統/林仁安	發件人:	Iris
工程項目:	T1, T3 CW 隔音屏加工圖 鋁料	日期:	13/12/2023

<input checked="" type="checkbox"/> 原合約工程包	<input type="checkbox"/> 原合約工程加 / 減賬 QT-	<input type="checkbox"/> 新工程報價 QT-
--	--	------------------------------------

信件批核號碼/圖紙參考編號:	批核模具圖紙編號:
客戶指示附件:	管理內部批簽署:

<input type="checkbox"/> 初步鋁料 B.M.	<input type="checkbox"/> 加工拆圖, 然後生產	<input type="checkbox"/> 尺寸表
<input type="checkbox"/> 正式鋁料 B.M.	<input type="checkbox"/> 技術上資料/指示	<input type="checkbox"/> 報價
<input type="checkbox"/> 配件 B.M.	<input type="checkbox"/> 樣辦或貨品說明書	<input type="checkbox"/> 分判合約
<input type="checkbox"/> 其他:		

內容: T1, T3 CW 隔音屏加工圖 鋁料 優先生產T3, 希望盡快完成 T1 預算2024年6月後要貨, 實際按地盤打埋指示
完成上列要求日期: 20/12/2023

國內

<input type="checkbox"/> 生產技術總監	<input type="checkbox"/> 連附件	<input checked="" type="checkbox"/> 技術部	<input checked="" type="checkbox"/> 連附件	<input type="checkbox"/> 生產部	<input type="checkbox"/> 連附件
<input type="checkbox"/> 採購部	<input type="checkbox"/> 連附件	<input checked="" type="checkbox"/> 生產統籌部	<input checked="" type="checkbox"/> 連附件	<input type="checkbox"/> 報關組	<input type="checkbox"/> 連附件
<input type="checkbox"/> 質檢部	<input type="checkbox"/> 連附件	<input type="checkbox"/> 會計部	<input type="checkbox"/> 連附件	<input type="checkbox"/> 機械設計部	<input type="checkbox"/> 連附件
<input type="checkbox"/> 香港辦	<input type="checkbox"/> 連附件	<input type="checkbox"/> 其他:			

香港


<input type="checkbox"/> 行政部	<input type="checkbox"/> 連附件	<input type="checkbox"/> 會計部	<input type="checkbox"/> 連附件	<input type="checkbox"/> 統籌部	<input type="checkbox"/> 連附件	<input type="checkbox"/> 工程部	<input type="checkbox"/> 連附件
<input type="checkbox"/> 採購部	<input type="checkbox"/> 連附件	<input type="checkbox"/> QS部	<input type="checkbox"/> 連附件	<input checked="" type="checkbox"/> 地盤管理	<input checked="" type="checkbox"/> 連附件	<input type="checkbox"/> 維修部	<input type="checkbox"/> 連附件

*發件人簽署: Iris	*組別成員批核簽署:
傳遞編號:	項目經理簽署:

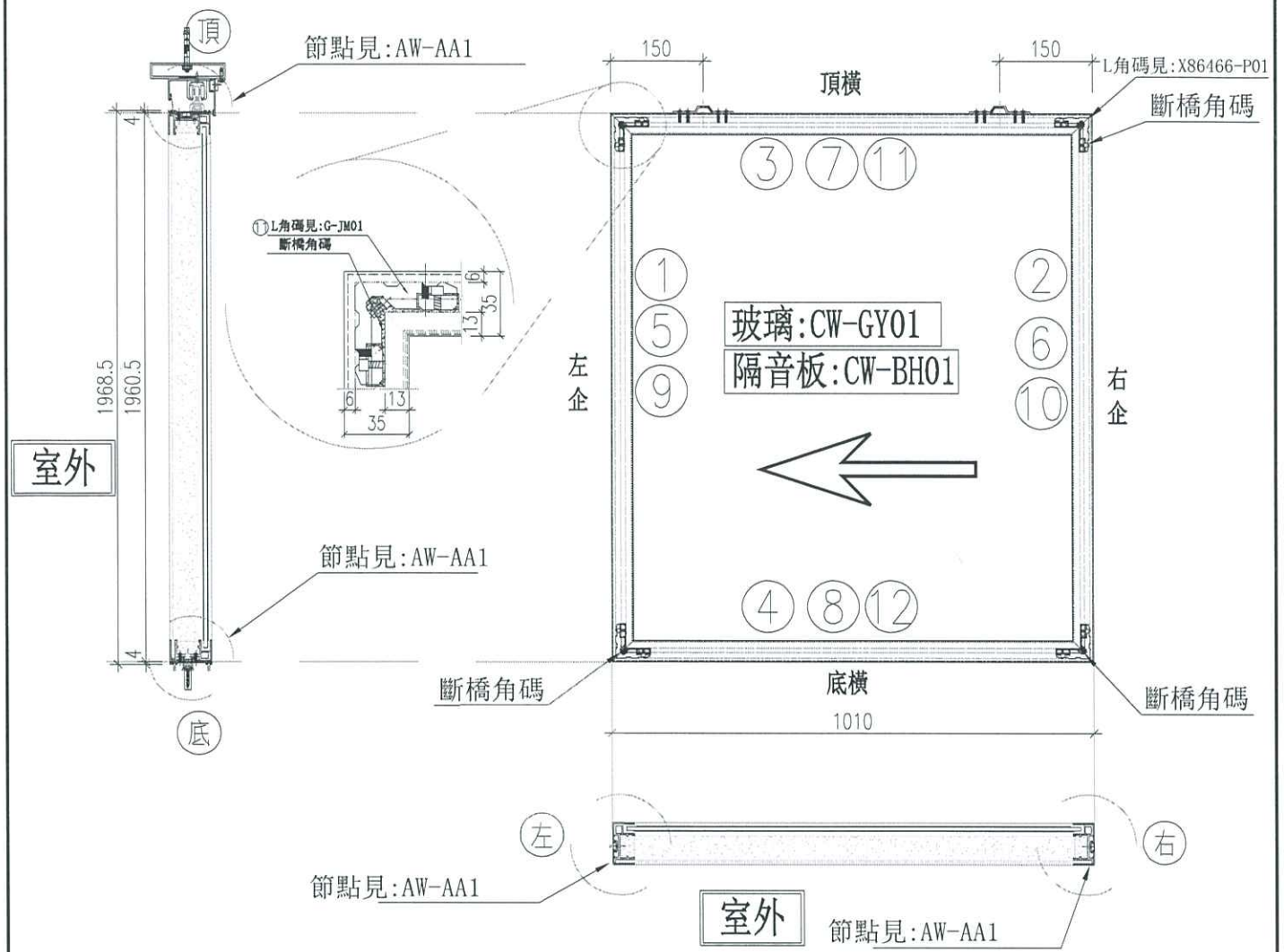


JMFG0102-A01	铝料加工图
T3-LP1	铝料加工图
W-KG01	铝料加工图
X86466-P01	铝料加工图
H-FK01	铝料加工图

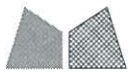
-									
-									
-									
-									
-									

 <b>美特鋁質有限公司</b> MIDI Aluminium Fabricator Ltd.		工程號	J856	類別		物料號	M1		
修改		地盤	天榮站	制圖	李傳鵬	2022-11-25	圖號	GY-101	
日期		採用工廠	地盤 ✓	圖紙名稱	隔音屏加工圖	復核 練松文	2022-11-26	數量	14
		材料顏色	-	材料	-	批准 林仁安	2022-11-28	單件重量	- (KG)

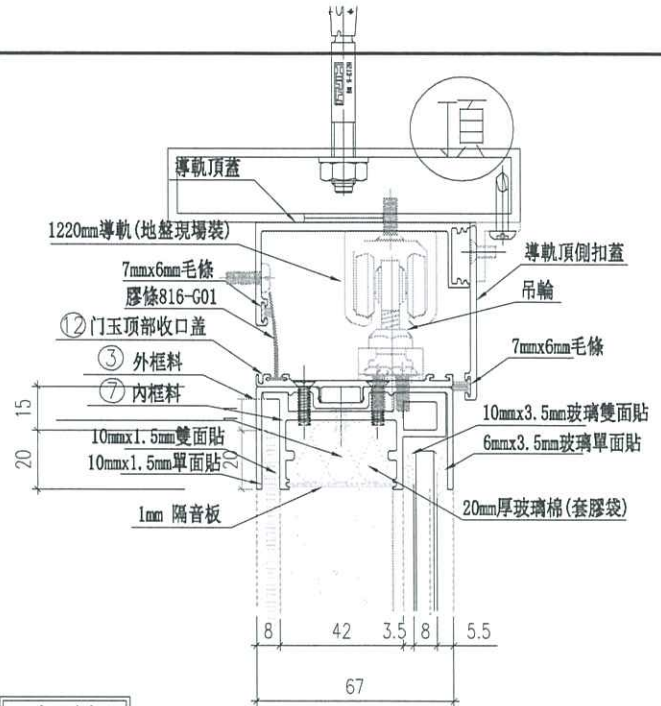
T1 5F~20F



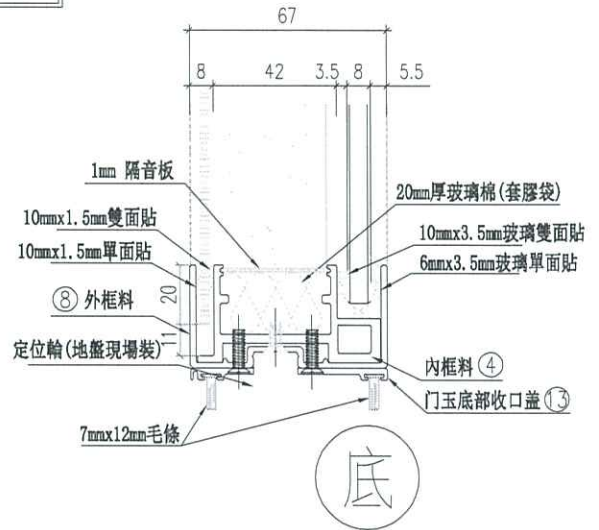
14	X86471-P01	X86471	1955	2
13	X86470-P02-1/2	X86470	1010	1
12	X86470-P01	X86470	1010	1
11	X86466-P01	X86466	11.5	4
10	POMUTE隔板		1894.5*37	2
9	POMUTE隔板		942*37	2
8	X86494-P04	X86494	1010	1
7	X86494-P03	X86494	1010	1
6	X86494-P02	X86494	1960.5	1
5	X86494-P01	X86494	1960.5	1
4	X86465-P04	X86465	1005	1
3	X86465-P03	X86465	1005	1
2	X86465-P02	X86465	1956	1
1	X86465-P01	X86465	1956	1
序号	加工图编号	材料名称	长度	支/幅



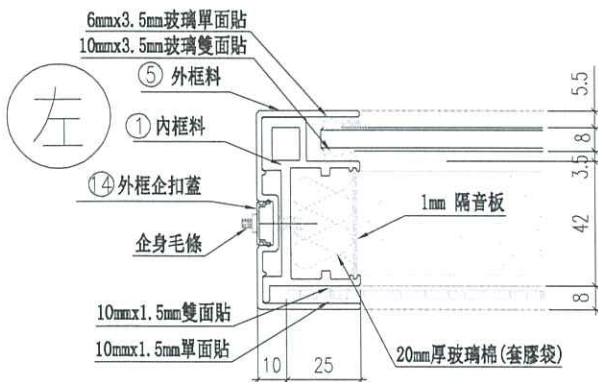
工程號 J856 地盤 天榮站



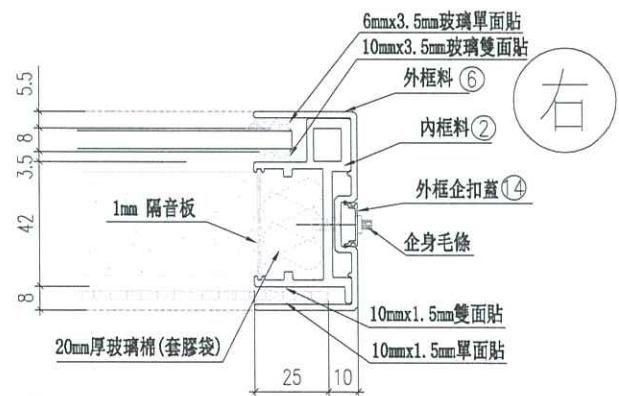
室外



底



左



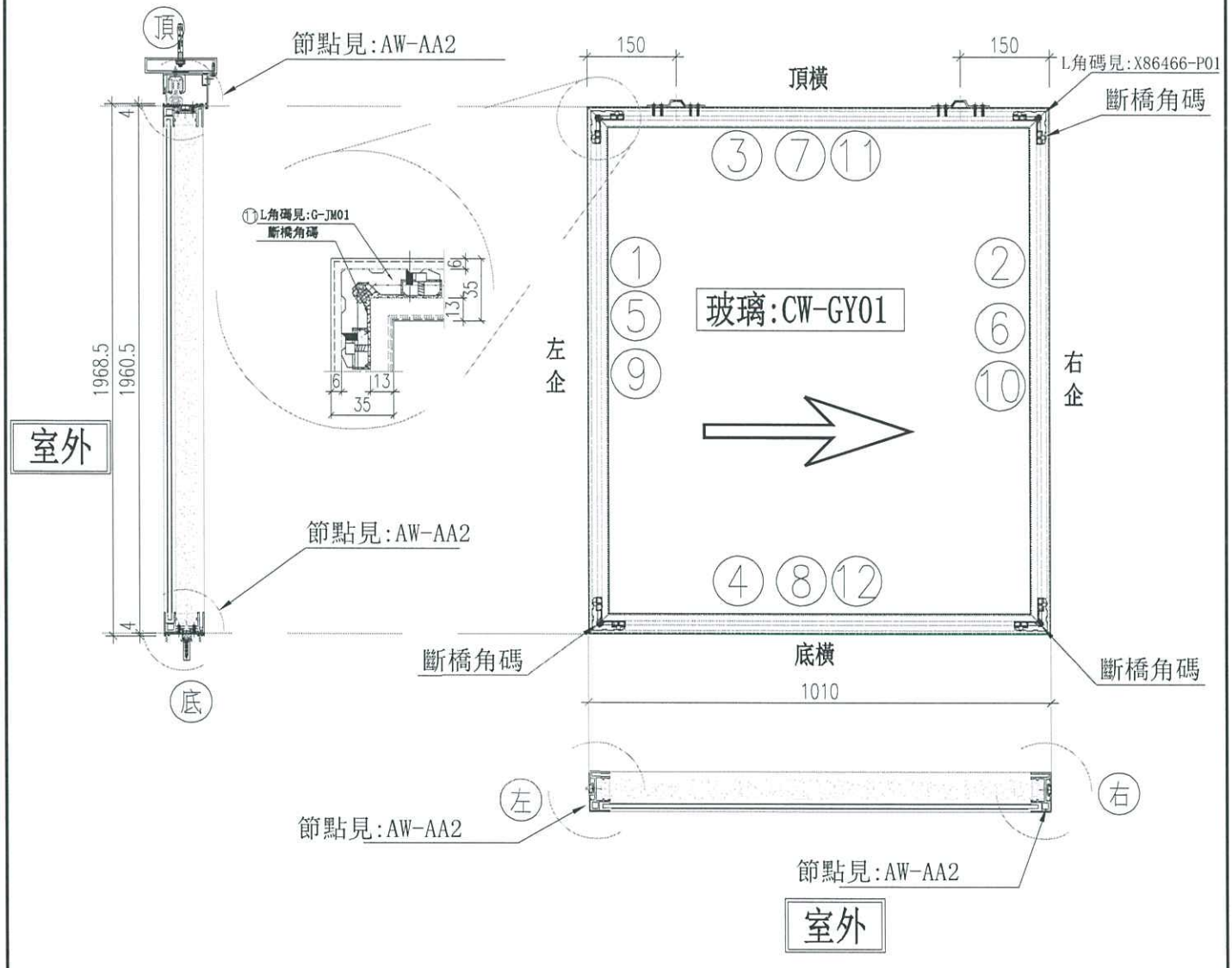
右

室外

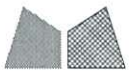
名稱	吊趟組裝圖節點	制圖	李傳鵬	2023.09.05	修改	-		
材料		復核	林仁安	2023.09.12	日期	-		
顏色		批准			圖號	AW-AA1		

 <b>美特鋁質有限公司</b> MIDI Aluminium Fabricator Ltd.		工程號	J856	類別		物料號	M1	
修改		地盤	天榮站	制圖	李傳鵬	2022-11-25	圖號	GY-102
日期		採用工廠	地盤 ✓	圖紙名稱	隔音屏加工圖	復核	練松文	2022-11-26
		材料顏色	-	材料	-	批准	林仁安	2022-11-28
							數量	12
							單件重量	- (KG)

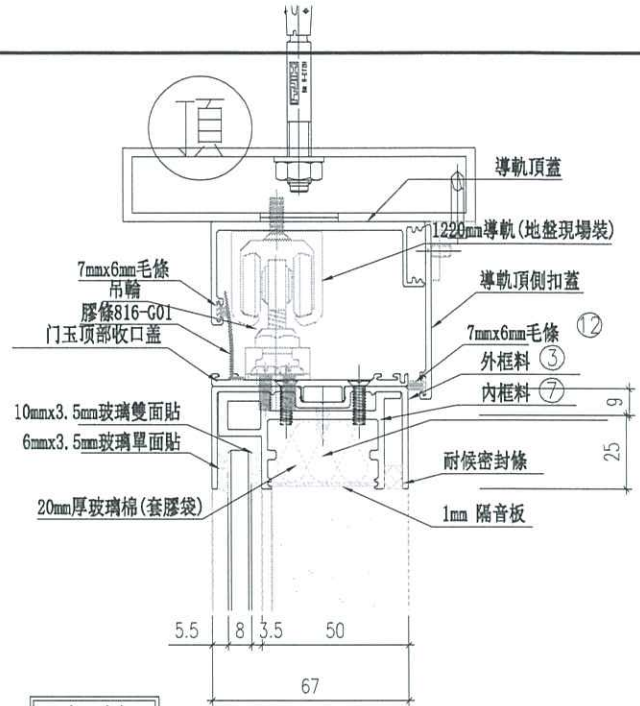
T3 3F~17F



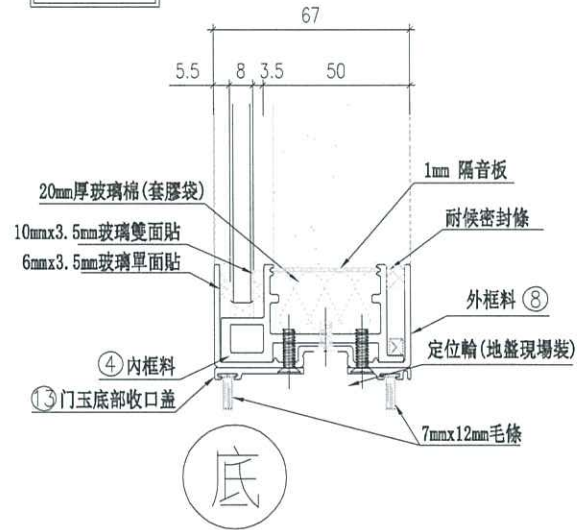
14	X86471-P01	X86471	1955	2
13	X86470-A02-1/2	X86470	1010	1
12	X86470-A01	X86470	1010	1
11	X86466-P01	X86466	11.5	4
10	POMUTE隔板		1894.5*37	2
9	POMUTE隔板		942*37	2
8	X86494-A04	X86494	1010	1
7	X86494-A03	X86494	1010	1
6	X86494-A02	X86494	1960.5	1
5	X86494-A01	X86494	1960.5	1
4	X86465-A04	X86465	1005	1
3	X86465-A03	X86465	1005	1
2	X86465-A02	X86465	1956	1
1	X86465-A01	X86465	1956	1
序号	加工图编号	材料名称	长度	支/幅



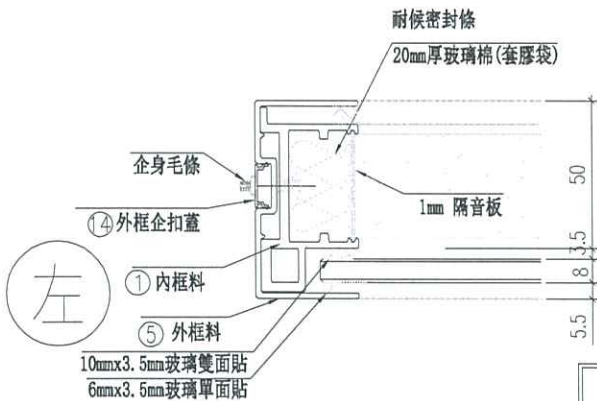
工程號 J856 地盤 天榮站



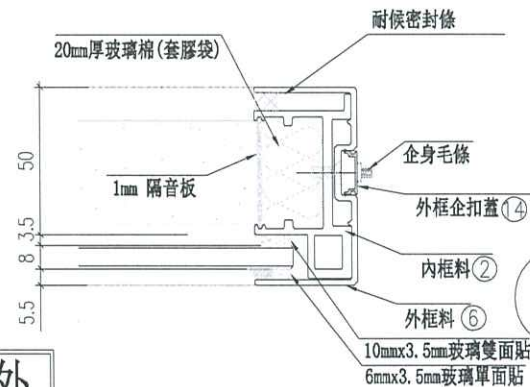
室外



底



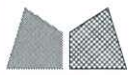
左



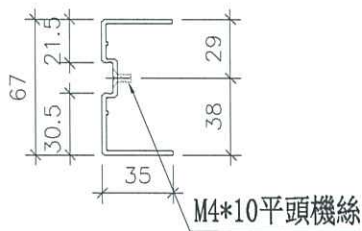
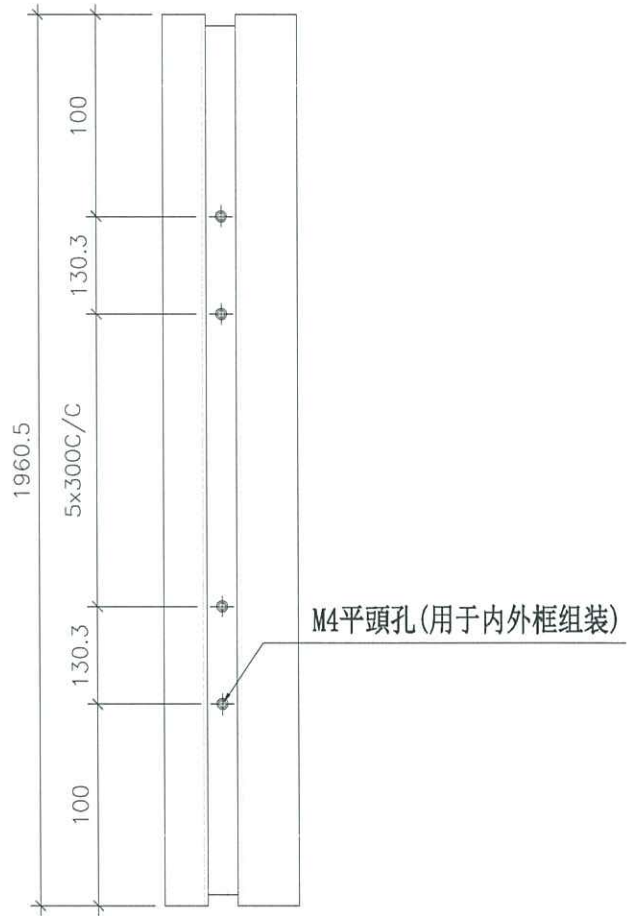
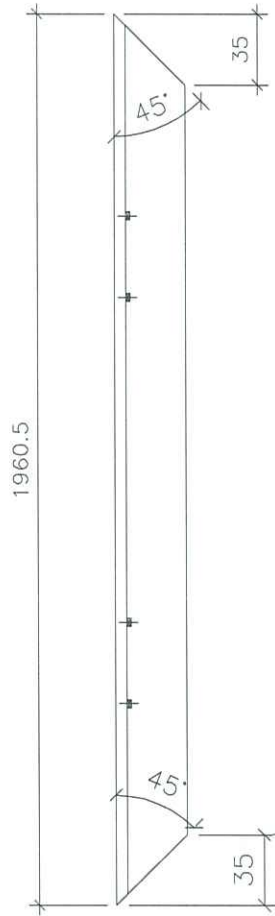
右

室外

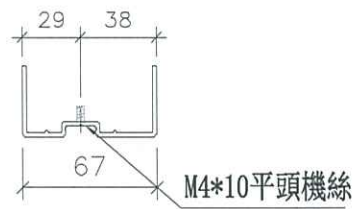
名稱	吊趟組裝圖節點	制圖	李傳鵬	2023.09.05	修改	-	
材料		復核	林仁安	2023.09.12	日期	-	
顏色		批准			圖號	AW-AA2	



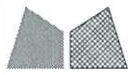
工程號	J856	地盤	天榮站
-----	------	----	-----



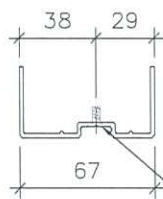
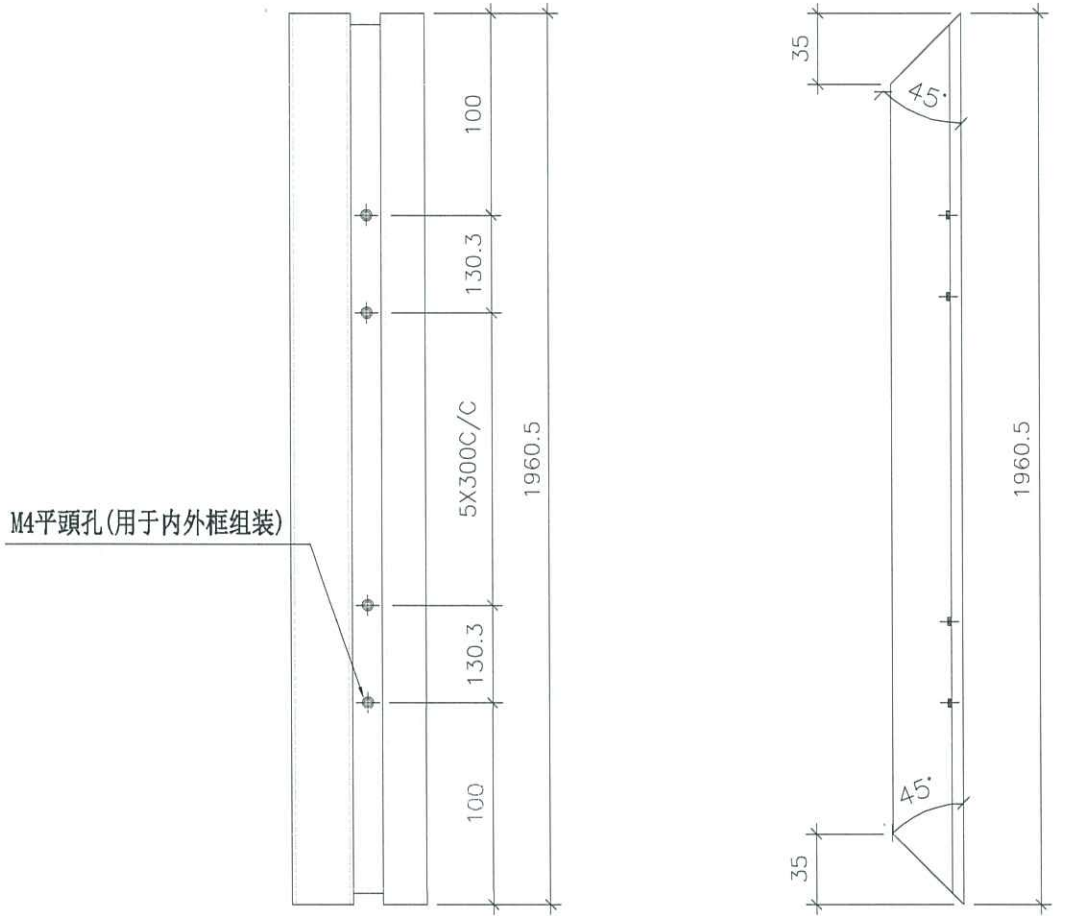
室外



名稱	吊趟外框企料	制圖	李傳鵬	2023.09.05	修改		
材料	X86494	復核	林仁安	2023.09.12	日期		
顏色	中灰色(UCT542919XL-3)	批准			圖號	X86494-A01	



工程號	J856	地盤	天榮站
-----	------	----	-----



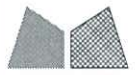
M4\*10平頭機絲



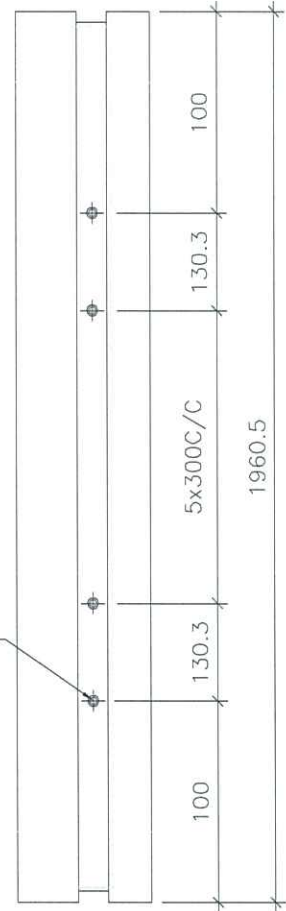
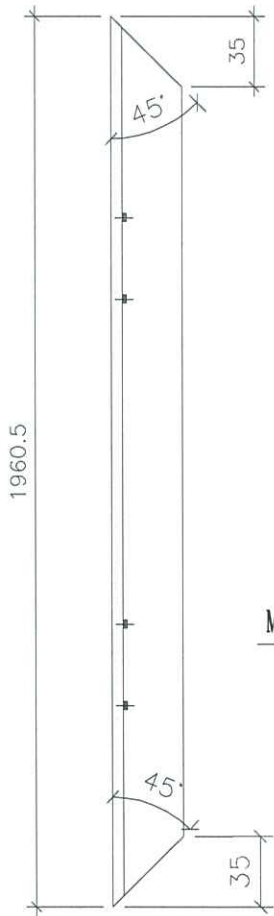
M4\*10平頭機絲

室外

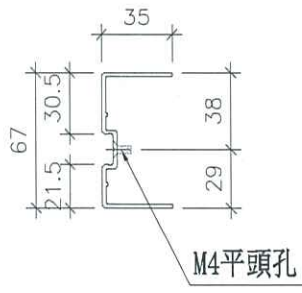
名稱	吊趟外框企料	制圖	李傳鵬	2023.09.05	修改		
材料	X86494	復核	林仁安	2023.09.12	日期		
顏色	中灰色(UCT542919XL-3)	批准			圖號	X86494-A02	



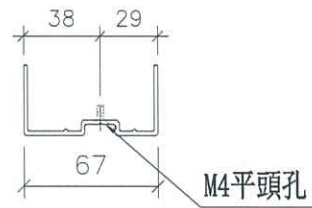
工程號 J856 地盤 天榮站



M4平頭孔(用于内外框组装)



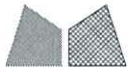
M4平頭孔



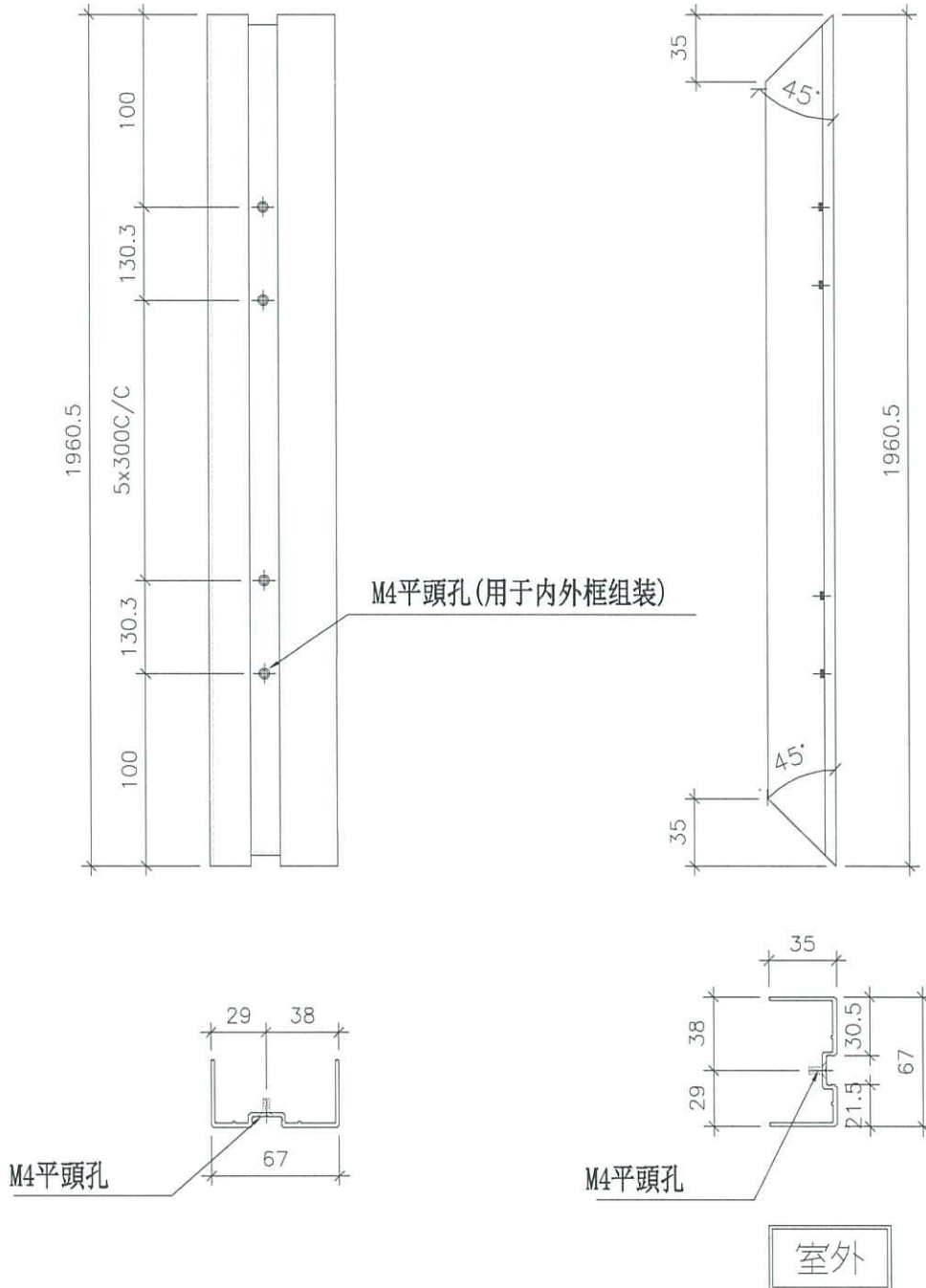
M4平頭孔

室外

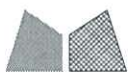
名稱	吊趟外框企料	制圖	李傳鵬	2023.09.05	修改		
材料	X86494	復核	林仁安	2023.09.12	日期		
顏色	中灰色(UCT542919XL-3)	批准			圖號	X86494-P01	



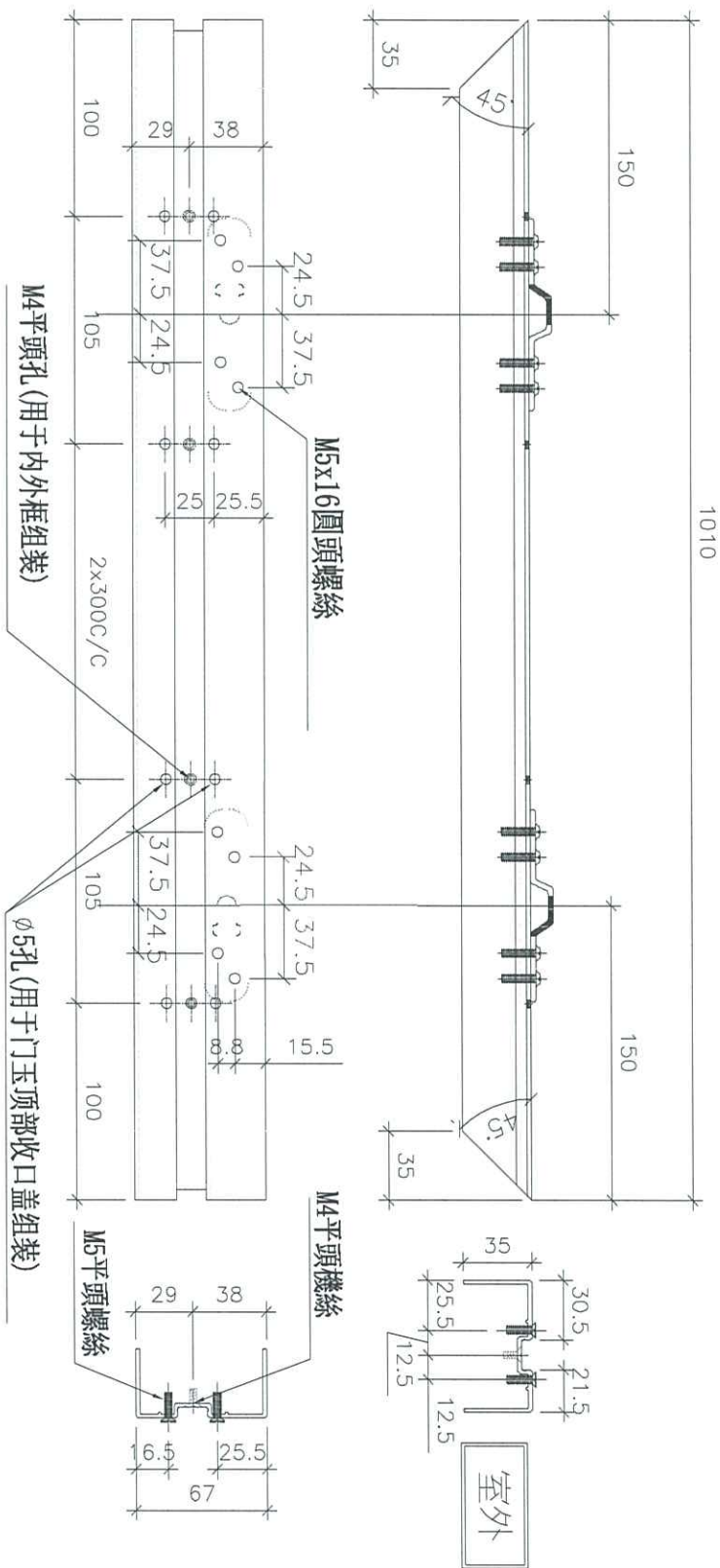
工程號	J856	地盤	天榮站
-----	------	----	-----



名稱	吊趟外框企料	制圖	李傳鵬	2023.09.05	修改		
材料	X86494	復核	林仁安	2023.09.12	日期		
顏色	中灰色(UCT542919XL-3)	批准			圖號	X86494-P02	

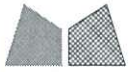


工程號 J856 地盤 天榮站



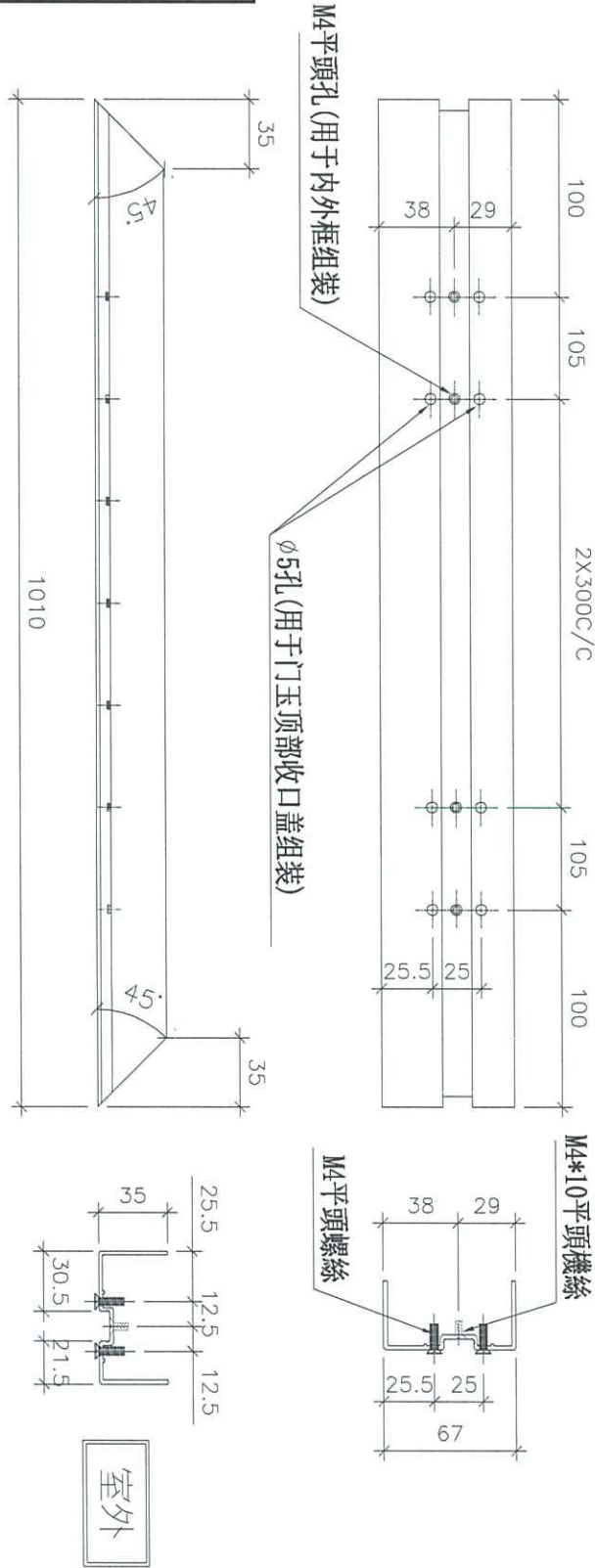
数量: 14支

名稱	吊趟外框頂橫	制圖	李傳鵬	2023.09.05	修改	-	
材料	X86494	復核	林仁安	2023.09.12	日期	-	
顏色	中灰色(UCT542919XL-3)	批准			圖號	X86494-P03	



美特鋁質有限公司  
MIDI Aluminium Fabricator Ltd.

工程號	J856	地盤	天榮站
-----	------	----	-----



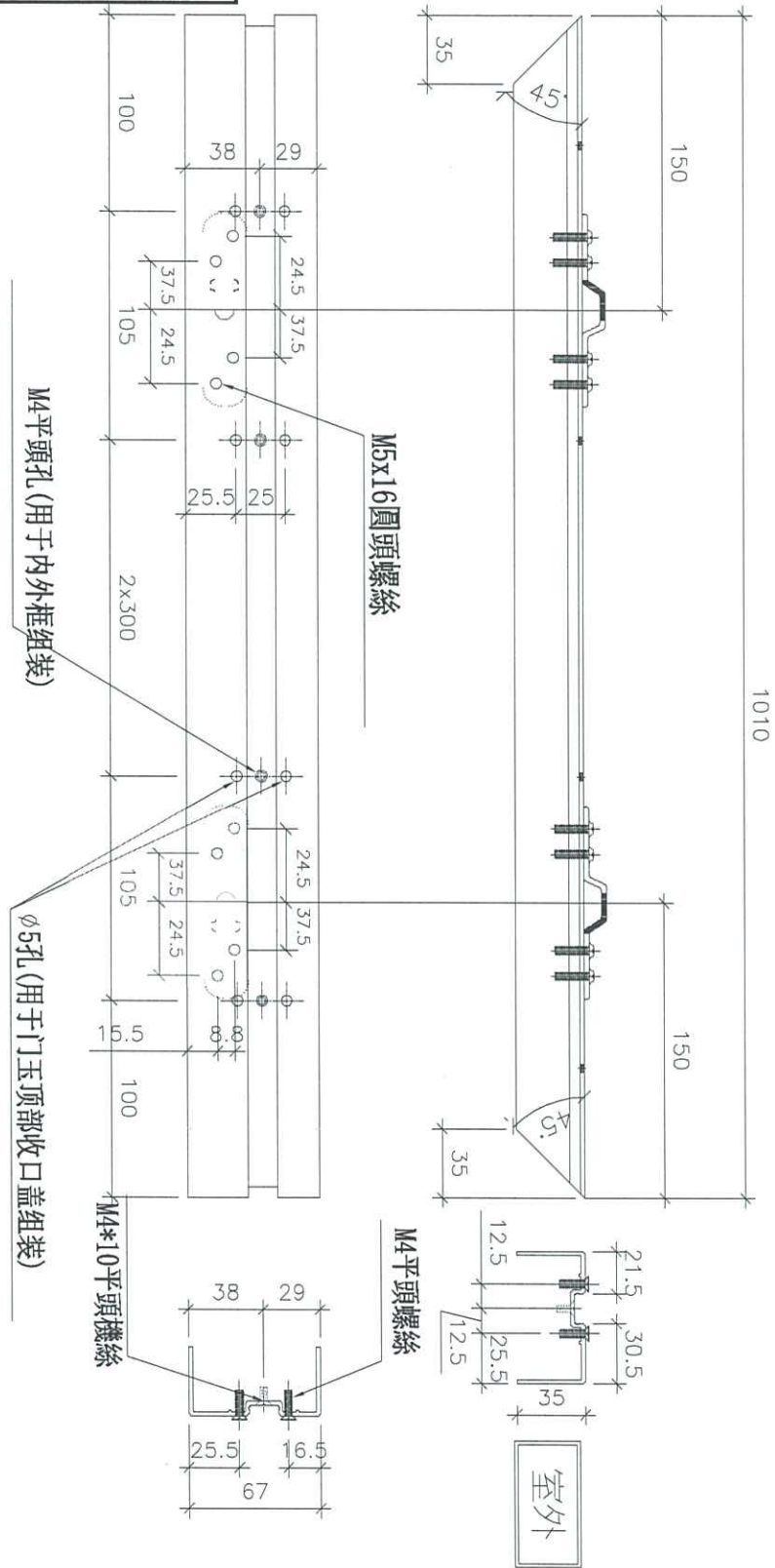
数量: 14支

名稱	吊趟外框底橫	制圖	李傳鵬	2023.09.05	修改		
材料	X86494	復核	林仁安	2023.09.12	日期		
顏色	中灰色(UCT542919XL-3)	批准			圖號	X86494-P04	



工程號 J856 地盤 天榮站

数量: 12支



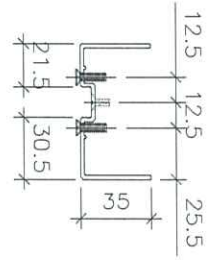
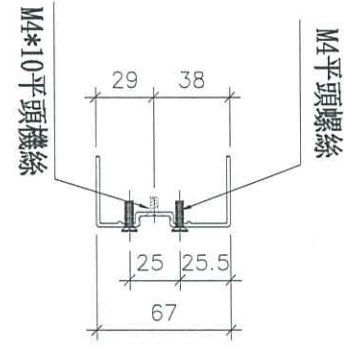
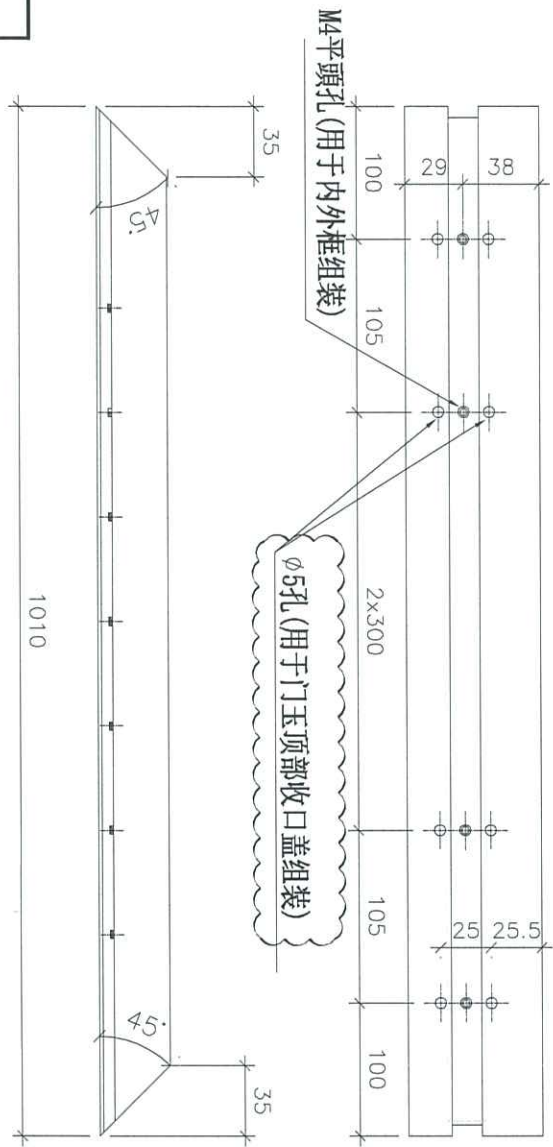
名稱	吊趟外框頂橫	制圖	李傳鵬	2023.09.05	修改	-	
材料	X86494	復核	林仁安	2023.09.12	日期	-	
顏色	中灰色(UCT542919XL-3)	批准			圖號	X86494-A03	



美特鋁質 有限公司  
MIDI Aluminium Fabricator Ltd.

工程號 J856 地盤 天榮站

数量: 12支



室外

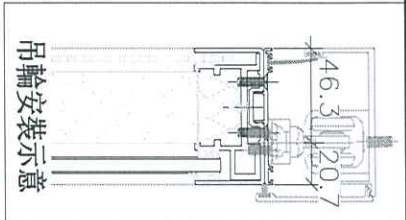
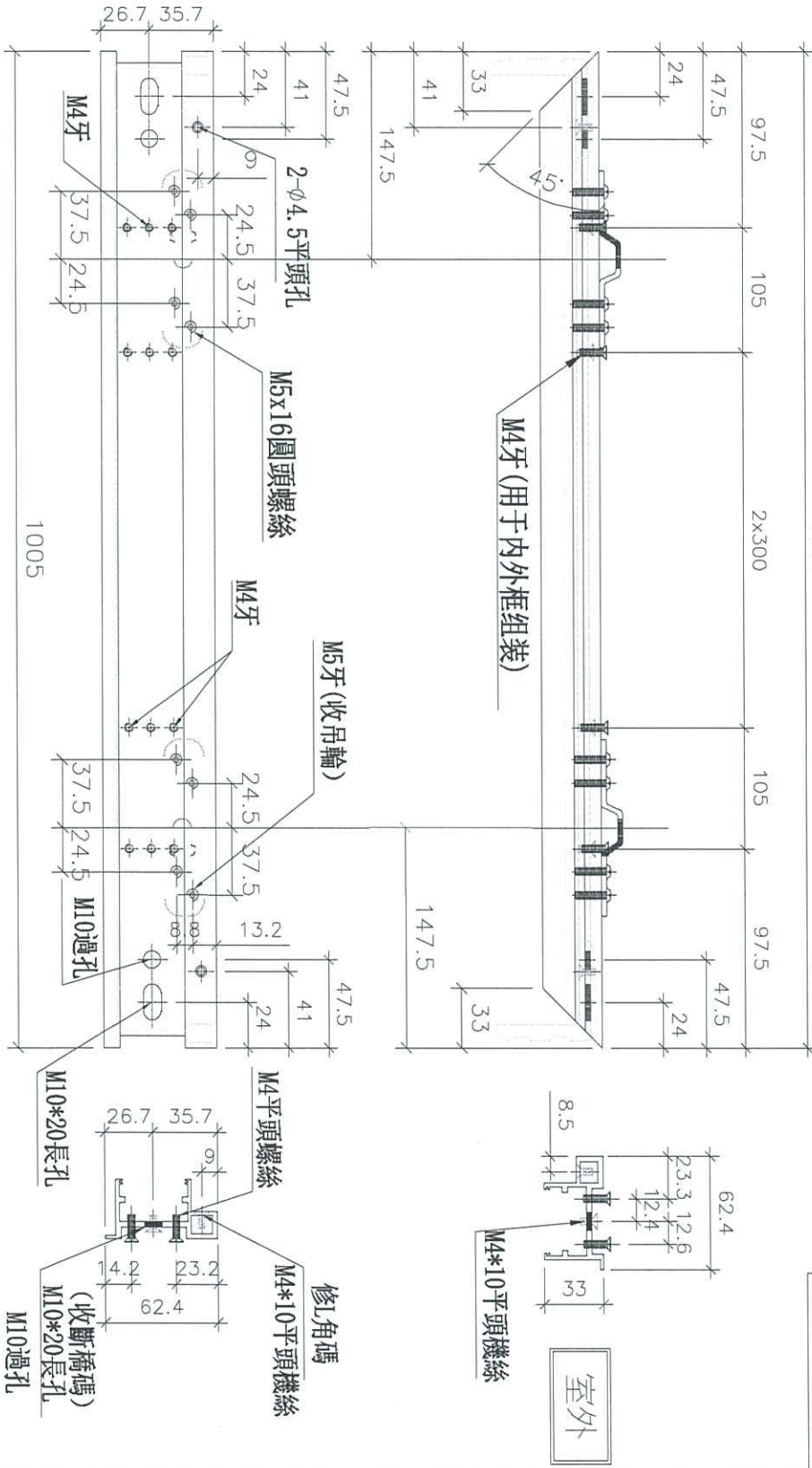
名稱	吊趟外框底橫	制圖	李傳鵬	2023.09.05	修改		
材料	X86494	復核	林仁安	2023.09.12	日期		
顏色	中灰色(UCT542919XL-3)	批准			圖號	X86494-A04	



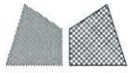
美特鋁質 有限公司  
MIDI Aluminium Fabricator Ltd.

工程號 J856 地盤 天榮站

数量: 14支

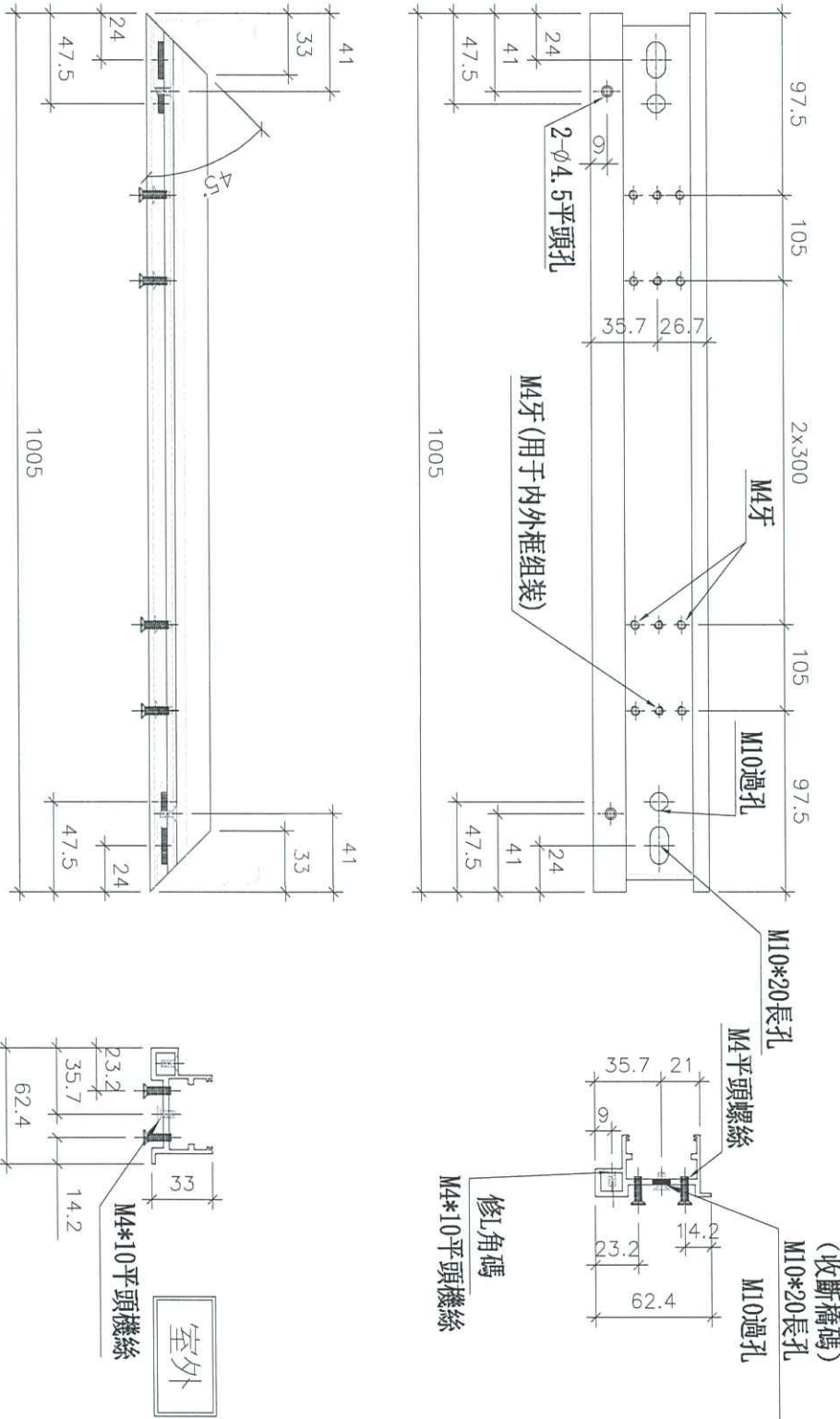


名稱	吊越內框頂橫	制圖	李傳騰	2023.09.05	修改	-
材料	X86465	復核	林仁安	2023.09.12	日期	-
顏色	中灰色 (UCT542919XL-3)	批准			圖號	X86465-P03

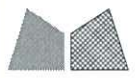


工程號 J856 地盤 天榮站

數量: 14支



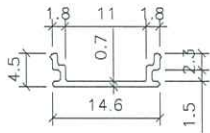
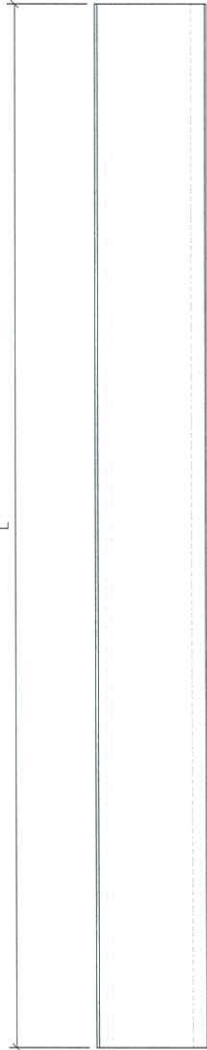
名稱	吊趟內框底橫	制圖	李傳鵬	2023.09.05	修改		
材料	X86465	復核	林仁安	2023.09.12	日期		
顏色	中灰色(UCT542919XL-3)	批准			圖號	X86465-P04	



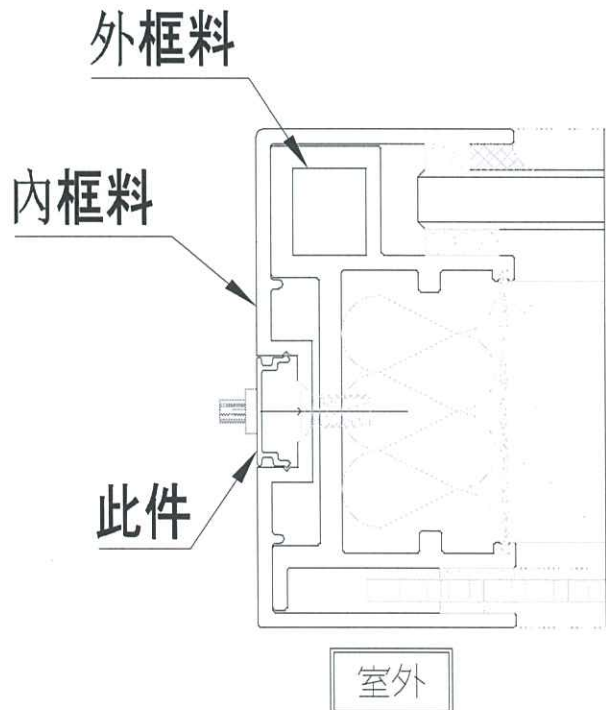
美特鋁質有限公司  
MIDI Aluminium Fabricator Ltd.

序號	物料編號	使用位置	數量	長度L
1	X86471-P01	GY-101/102	52	1955

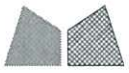
工程號	J856	地盤	天榮站
-----	------	----	-----



安裝示意圖



名稱	外框企扣蓋	制圖	李傳鵬	2023.09.05	修改			
材料	X86471	復核	林仁安	2023.09.12	日期			
顏色	中灰色(UCT542919XL-3)	批准			圖號	W-KG01		

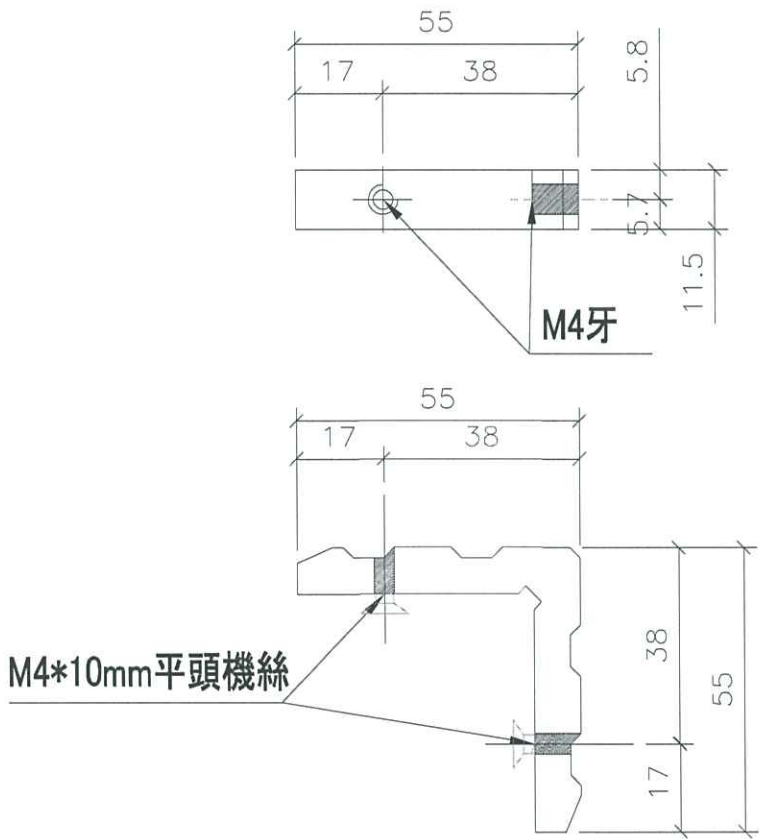


美特鋁質 有限公司  
MIDI Aluminium Fabricator Ltd.

物料編號	數量
G-JM01	104

工程號	J856	地盤	天榮站
-----	------	----	-----

工廠用

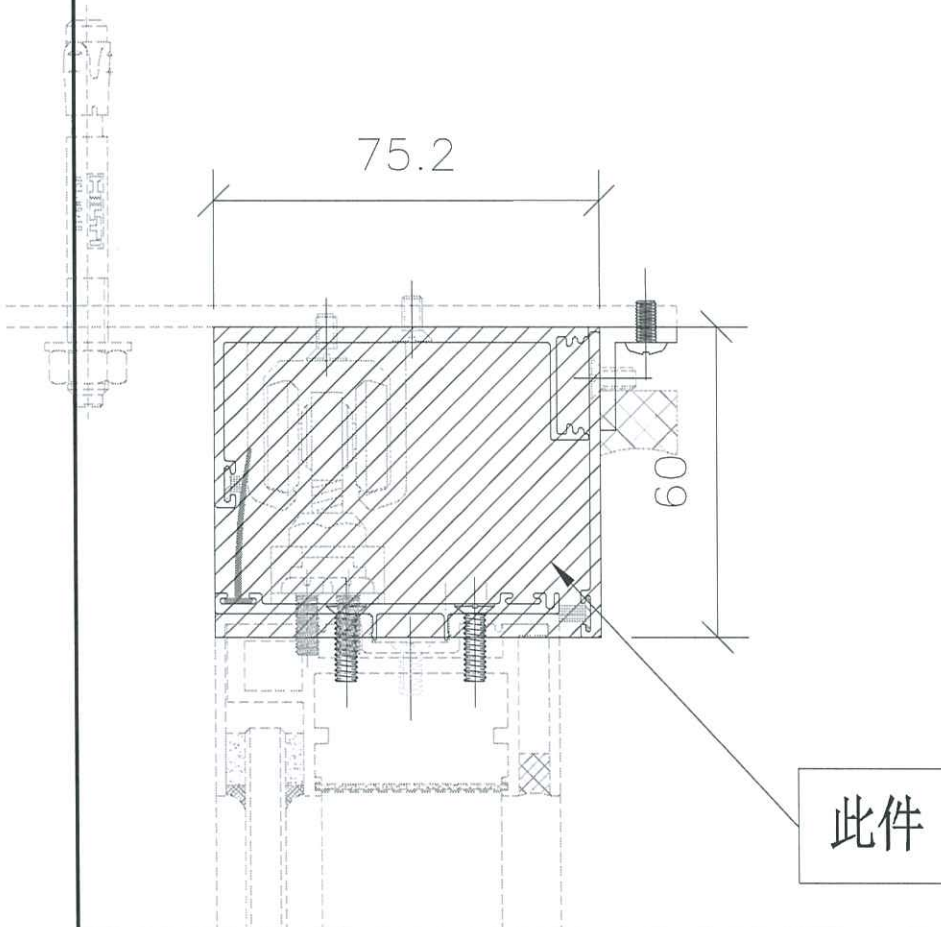
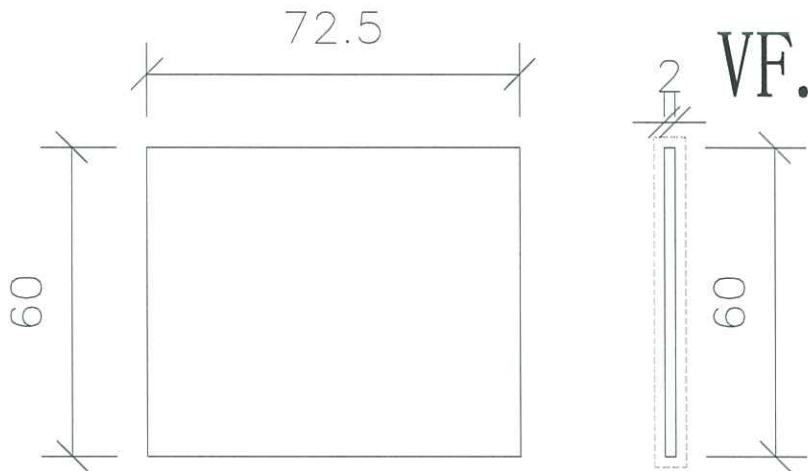


請注意: 供應商角碼, 加工鉗孔

名稱	L角碼加工圖	制圖	李傳鵬	2023.09.05	修改		
材料	X86466	復核	林仁安	2023.09.12	日期		
顏色	鍍化	批准			圖號	X86466-P01	

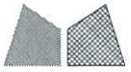
 美特鋁質 有限公司 MIDI Aluminium Fabricator Ltd.				物料編號	數量
工程號	J856	地盤	天榮站	H-FK01	52

工廠用



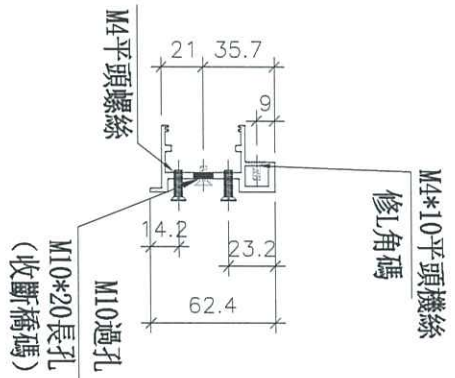
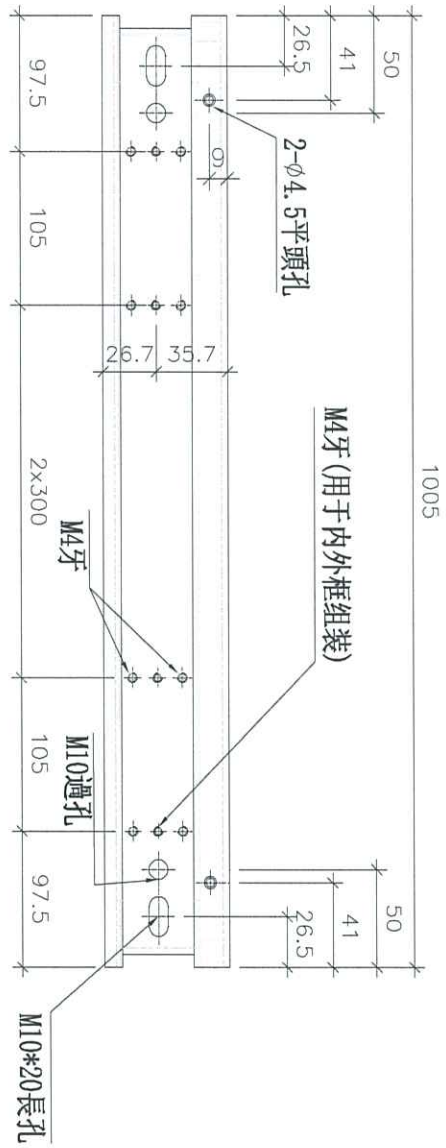
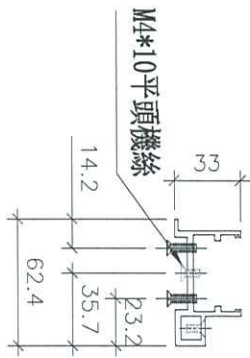
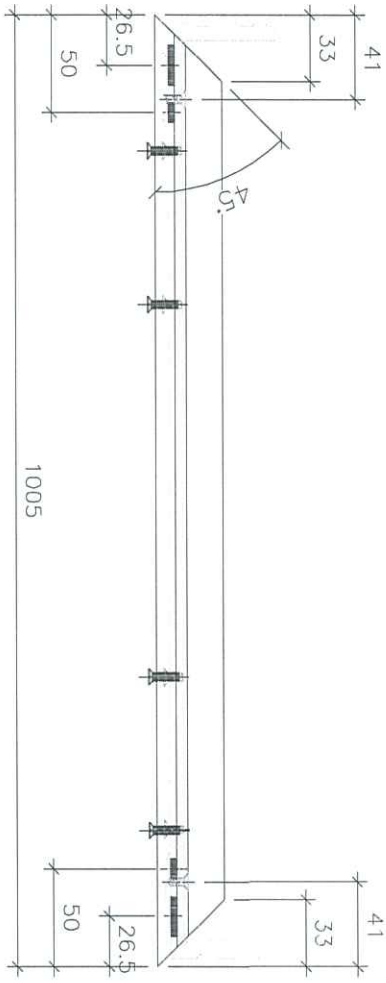
名稱	2MM封口片	制圖	李傳鵬	2023.09.05	修改		
材料	2MM鋁板	復核	林仁安	2023.09.12	日期		
顏色	中灰色 (UCT542919XL)	批准			圖號	H-FK01	





工程號	J856	地盤	天榮站
-----	------	----	-----

數量: 12支



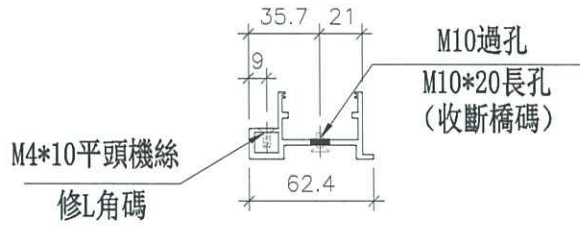
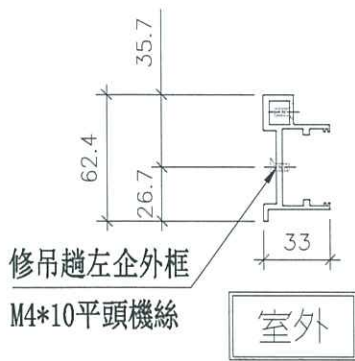
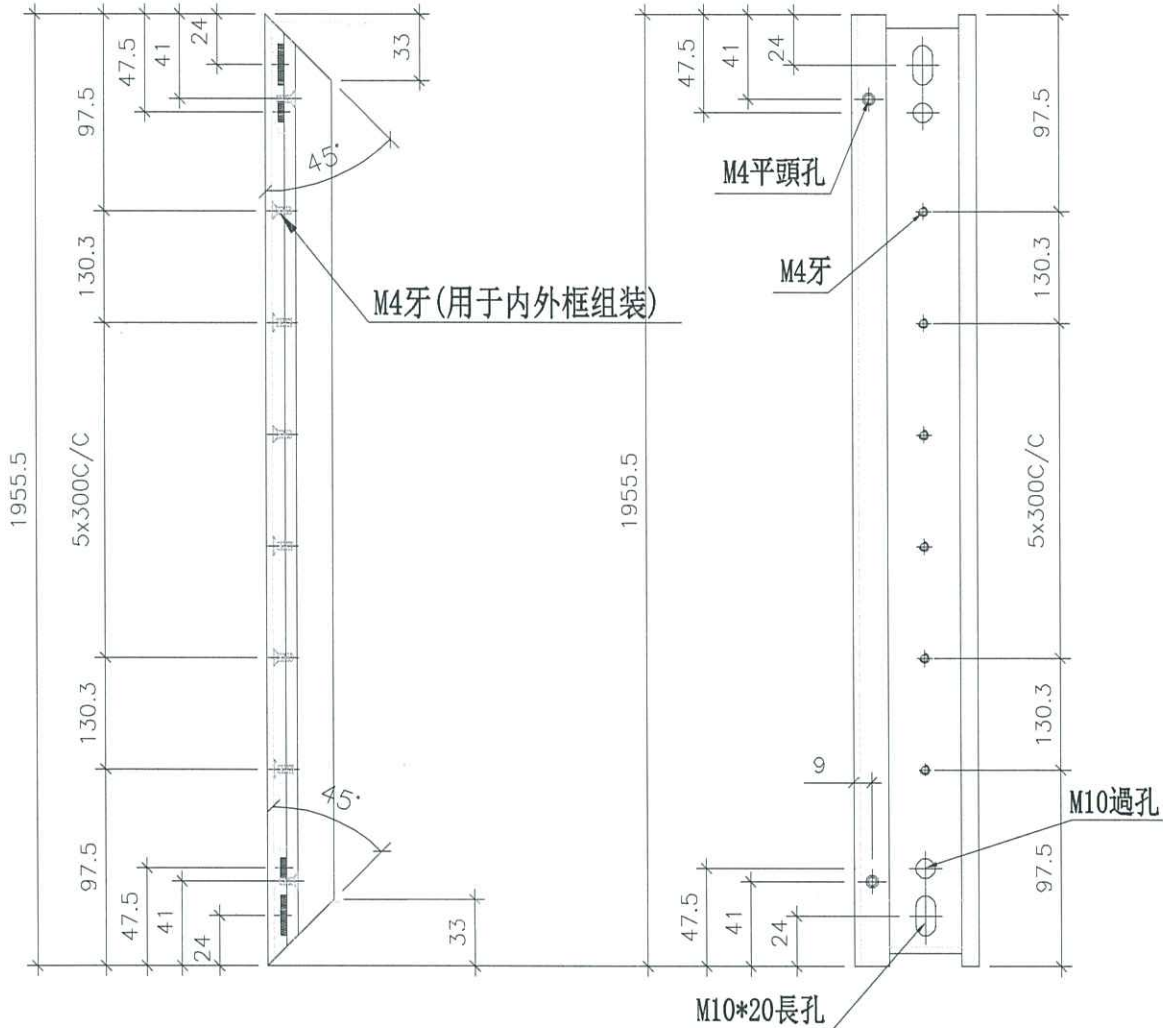
室外

名稱	吊趟內框底橫	制圖	李傳鵬	2023.09.05	修改		
材料	X86465	復核	林仁安	2023.09.12	日期		
顏色	中灰色(UCT542919XL-3)	批准			圖號	X86465-A04	

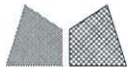
22/42



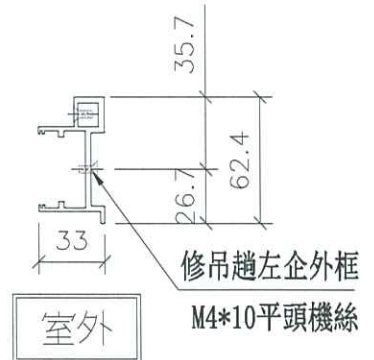
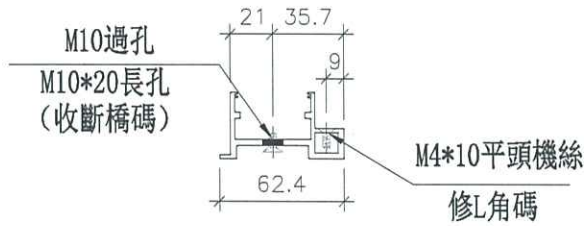
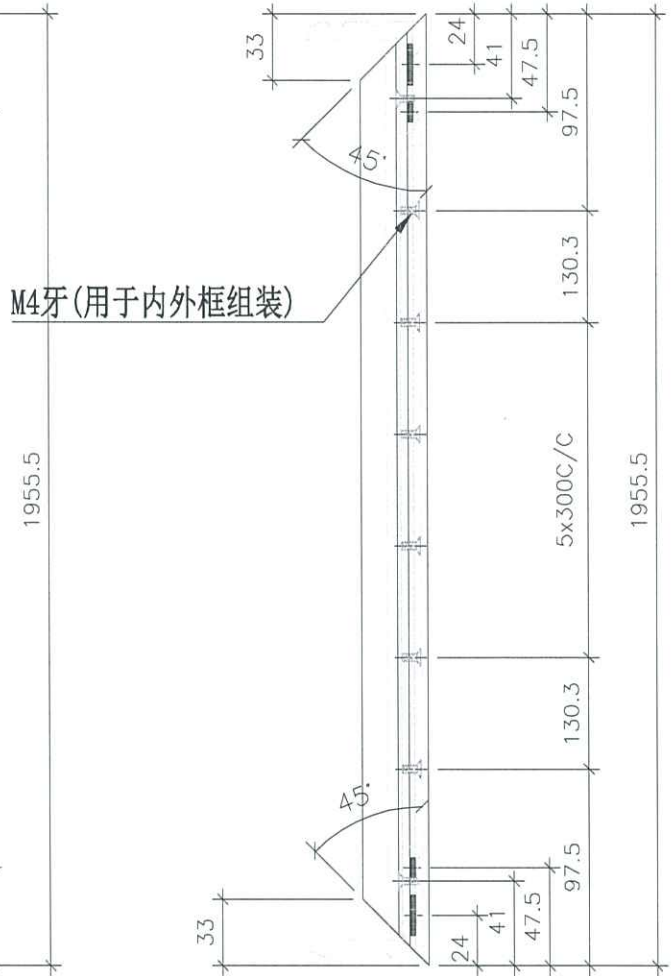
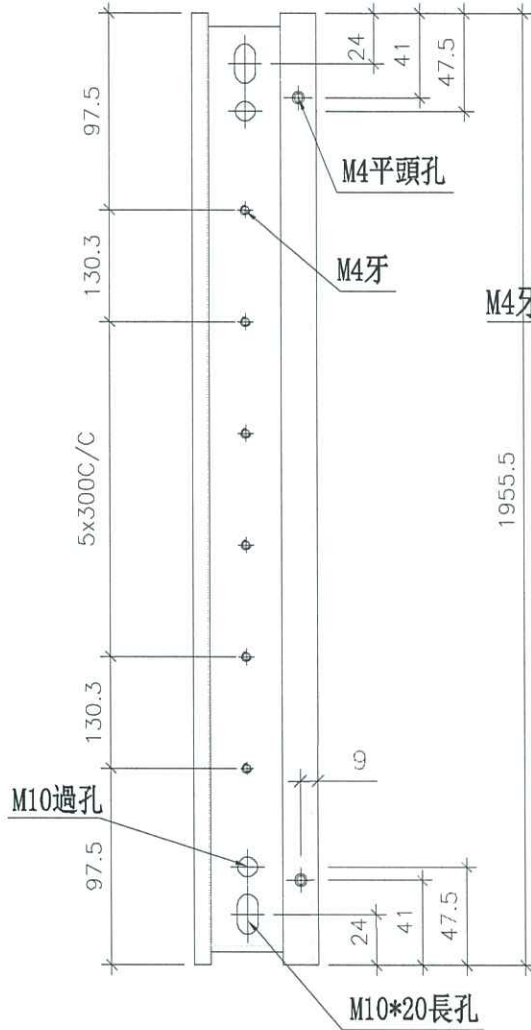
工程號	J856	地盤	天榮站
-----	------	----	-----



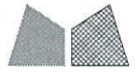
名稱	吊趟內框企料	制圖	李傳鵬	2023.09.05	修改		
材料	X86465	復核	林仁安	2023.09.12	日期		
顏色	中灰色(UCT542919XL-3)	批准			圖號	X86464-P01	



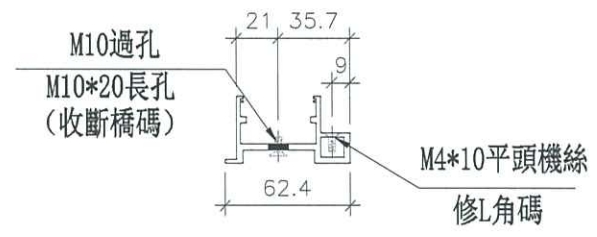
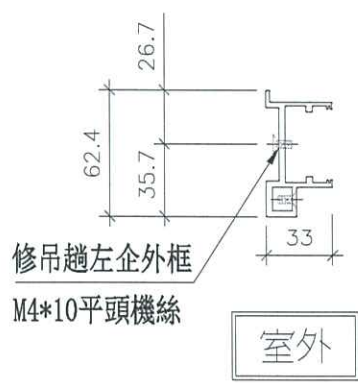
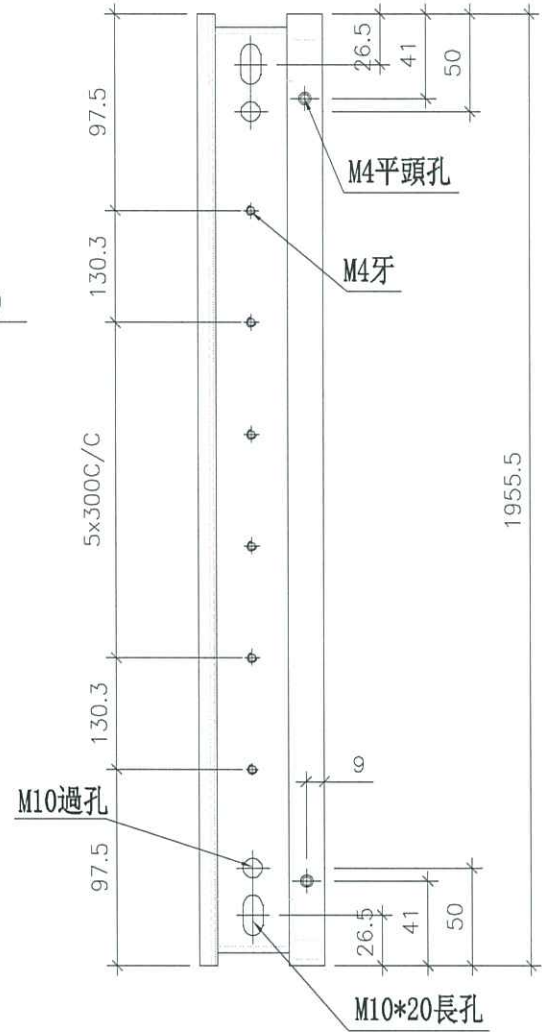
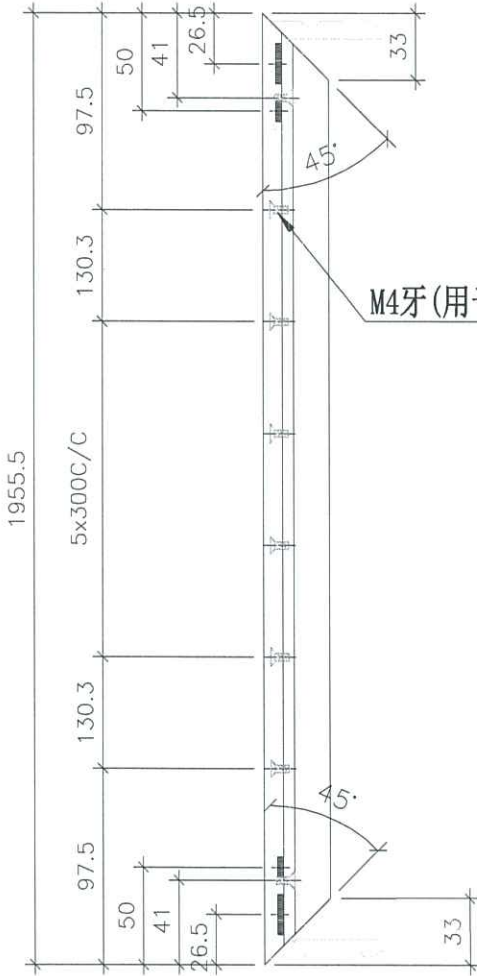
工程號	J856	地盤	天榮站
-----	------	----	-----



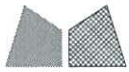
名稱	吊趟內框企料	制圖	李傳鵬	2023.09.05	修改		
材料	X86465	復核	林仁安	2023.09.12	日期		
顏色	中灰色(UCT542919XL-3)	批准			圖號	X86465-P02	



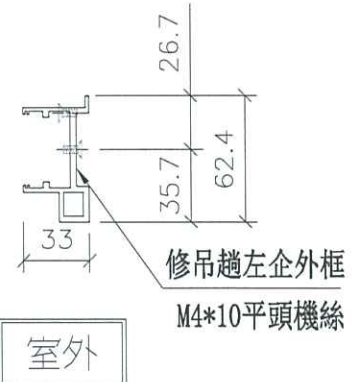
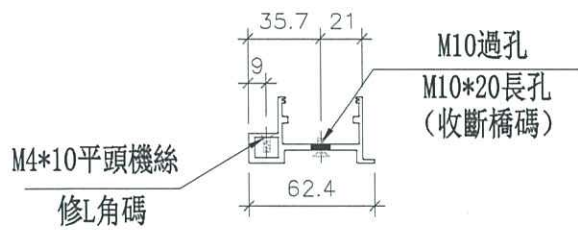
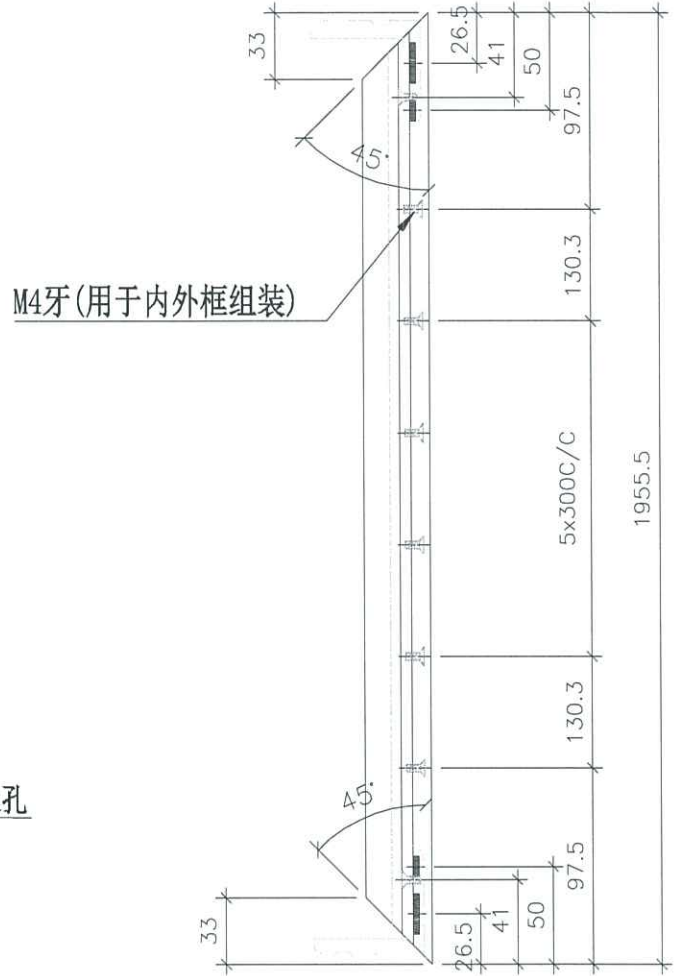
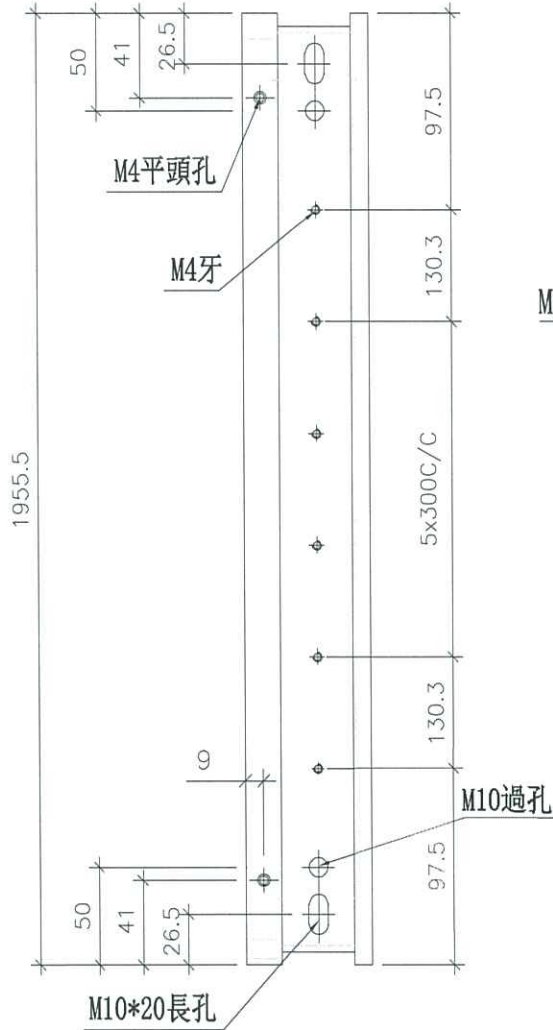
工程號 J856 地盤 天樂站



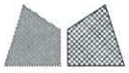
名稱	吊趟內框企料	制圖	李傳鵬	2023.09.05	修改		
材料	X86465	復核	林仁安	2023.09.12	日期		
顏色	中灰色(UCT542919XL-3)	批准			圖號	X86464-A01	



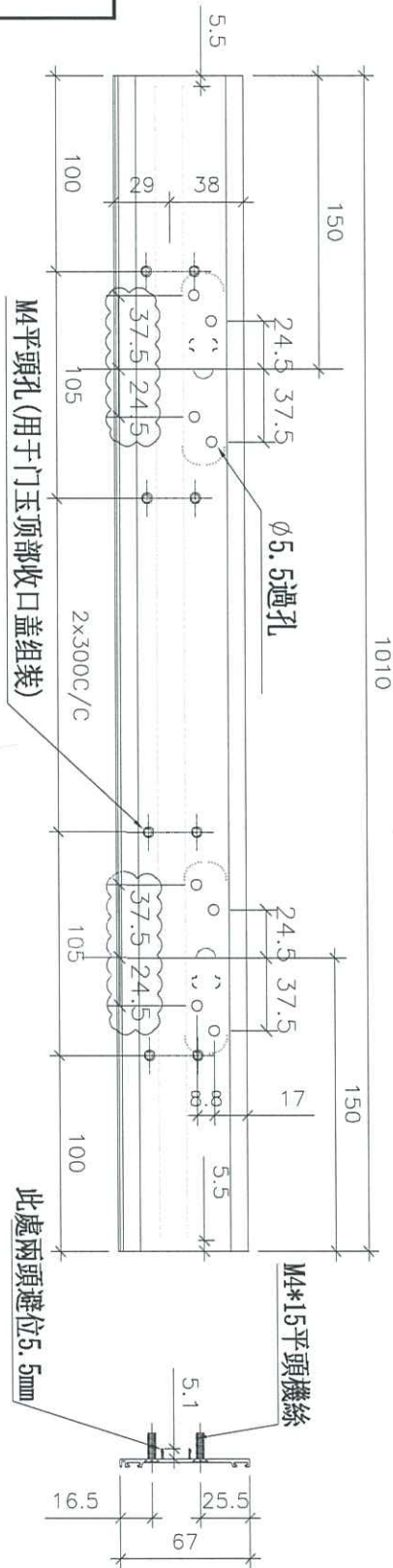
工程號	J856	地盤	天榮站
-----	------	----	-----



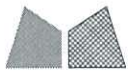
名稱	吊趟內框企料	制圖	李傳鵬	2023.09.05	修改		
材料	X86465	復核	林仁安	2023.09.12	日期		
顏色	中灰色(UCT542919XL-3)	批准			圖號	X86465-A02	



數量: 14支

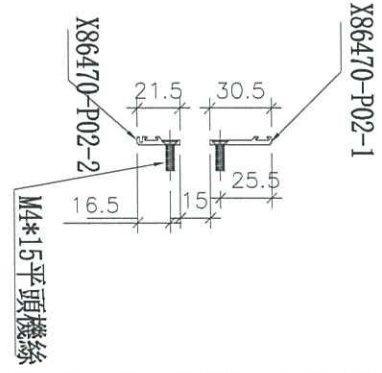
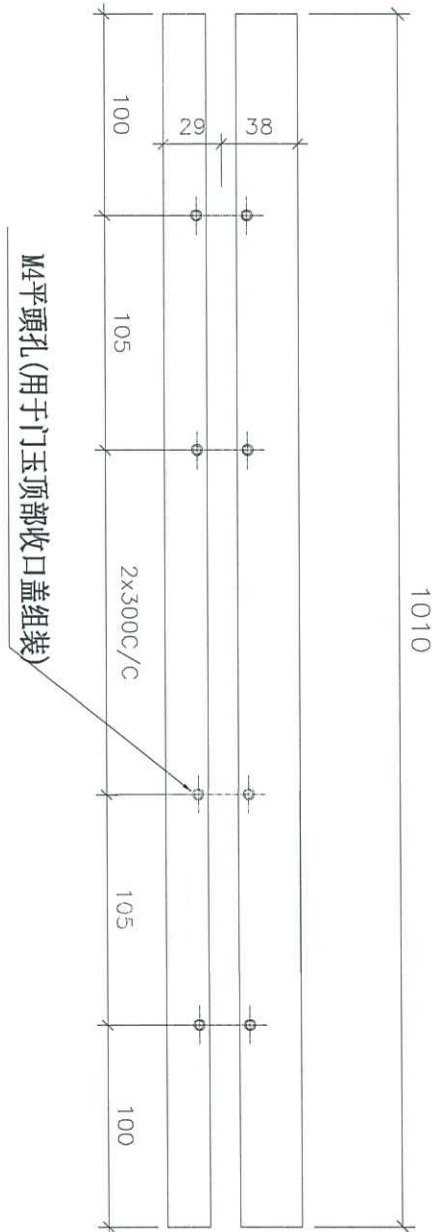


名稱	门玉顶部收口盖	制圖	李傳鵬	2023.09.05	修改	-	
材料	X86470	復核	林仁安	2023.09.12	日期	-	
顏色	中灰色(UCT542919XL-3)	批准			圖號	X86470-P01	



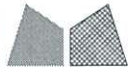
工程號 J856 地盤 天榮站

数量: 14支



削料示意图

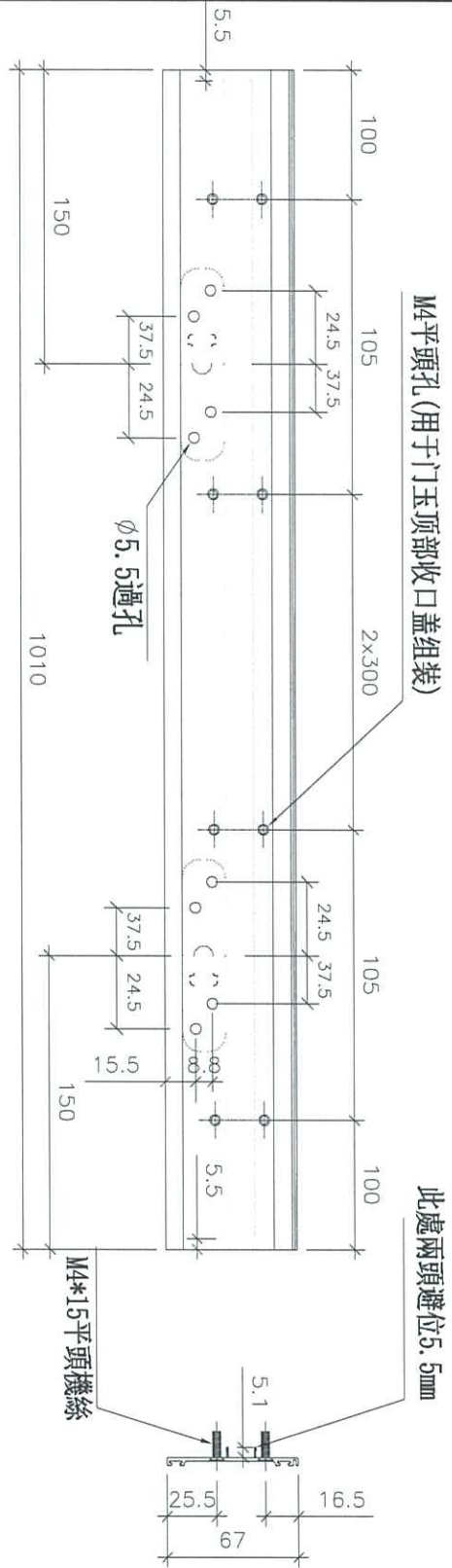
名稱	门玉底部收口盖	制圖	李傳鵬	2023.09.05	修改		
材料	X86470	復核	林仁安	2023.09.12	日期		
顏色	中灰色(UCT542919XL-3)	批准			圖號	X86470-P02	



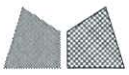
美特鋁質 有限公司  
MIDI Aluminium Fabricator Ltd.

工程號 J856 地盤 天榮站

数量: 12支



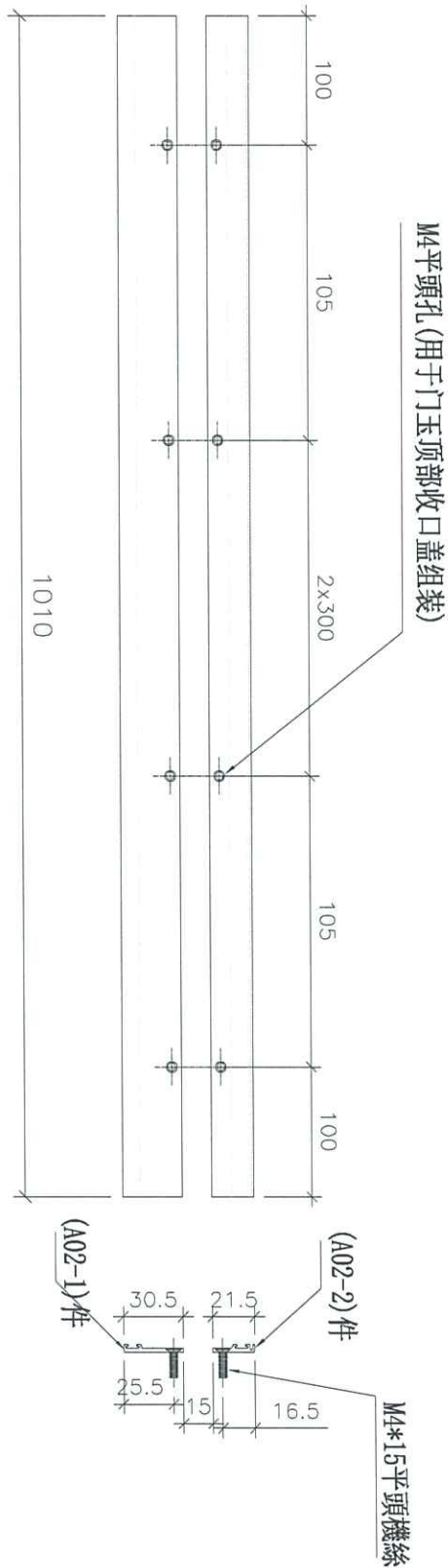
名稱	门玉顶部收口盖	制圖	李傳鵬	2023.09.05	修改	-	
材料	X86470	復核	林仁安	2023.09.12	日期	-	
顏色	中灰色(UCT542919XL-3)	批准			圖號	X86470-A01	



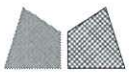
美特鋁質 有限公司  
MIDI Aluminium Fabricator Ltd.

工程號 J856 地盤 天榮站

數量: 12支



名稱	门玉底部收口盖	制圖	李傳鵬	2023.09.05	修改		
材料	X86470	復核	林仁安	2023.09.12	日期		
顏色	中灰色(UCT542919XL-3)	批准			圖號	X86470-A02	

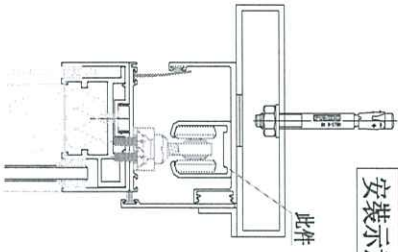
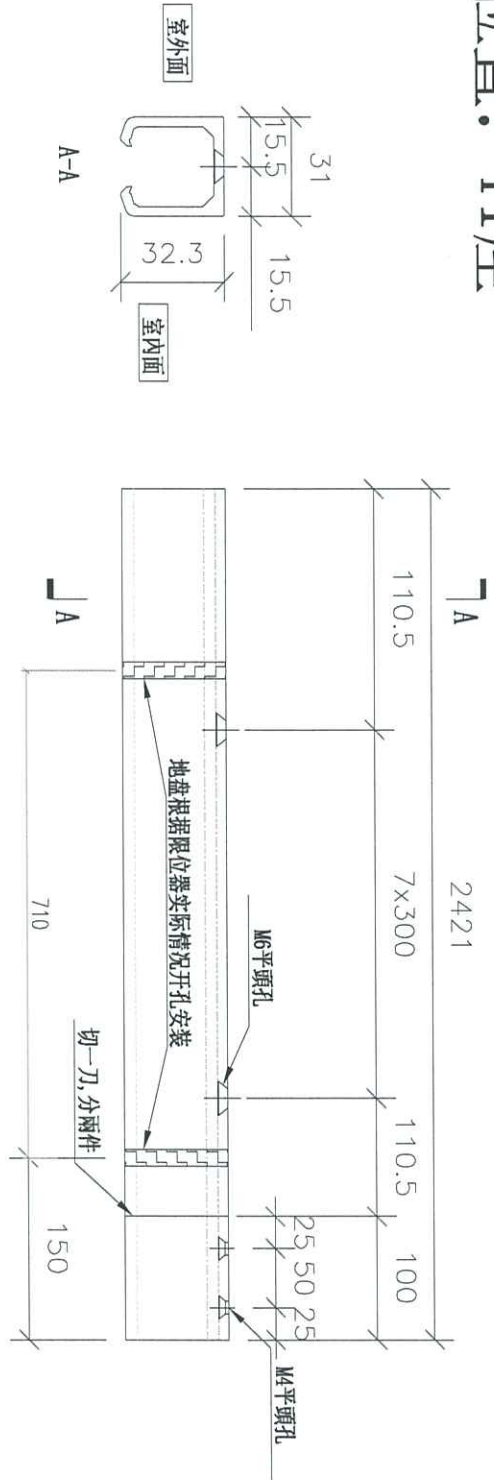


美特鋁質有限公司  
MIDI Aluminium Fabricator Ltd.

工程號 J856 地盤 天榮站

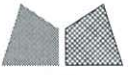
地盤用 数量: 14支

位置: T1座



安装示意图

名稱	门玉路軌	制圖	李傳鵬	2023.09.05	修改	-	
材料	X86467	復核	林仁安	2023.09.12	日期	-	
顏色	中灰色(UCT542919XL-3)	批准			圖號	X86467-P01	

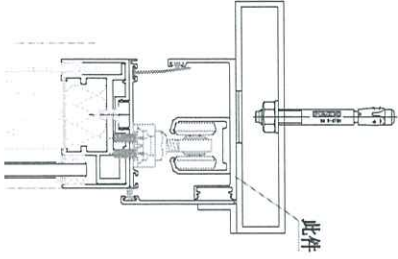
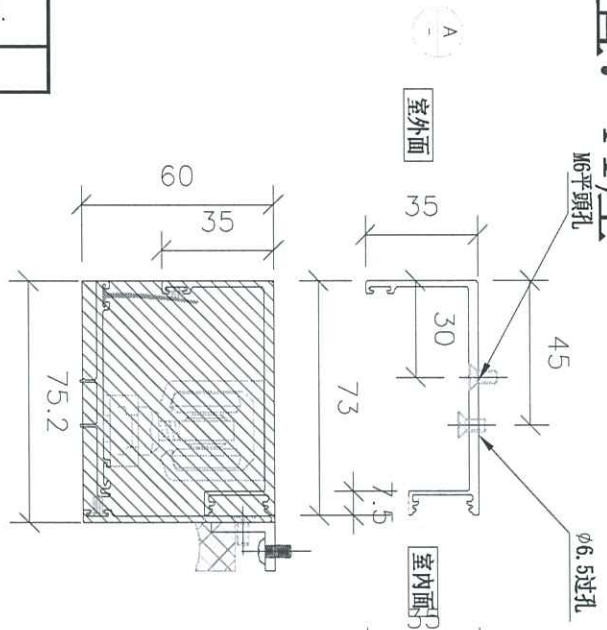


美特鋁質有限公司  
MIDI Aluminium Fabricator Ltd.

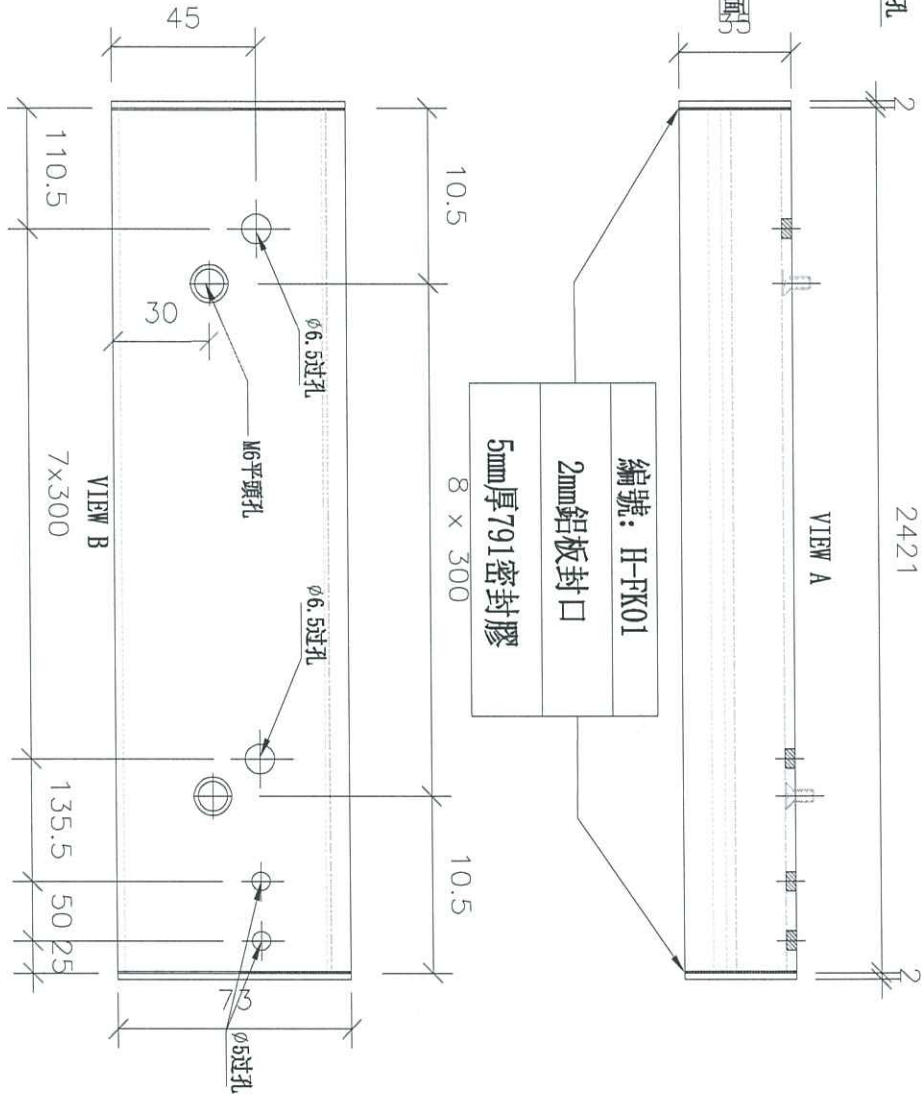
工程號 J856 地盤 天榮站

地盤用 数量: 14支

位置: T1座



安裝示意圖



2421

B

名稱	門玉顶部收口盖	制圖	李傳騰	2023.09.05	修改	-	
材料	X86468	復核	林仁安	2023.09.12	日期	-	
顏色	中灰色(UCT542919XL-3)	批准			圖號	X86468-P01	



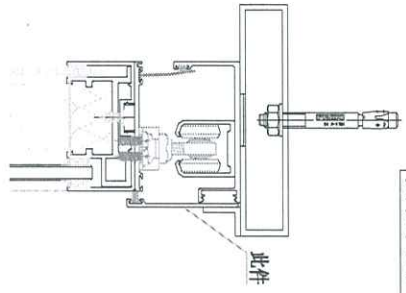
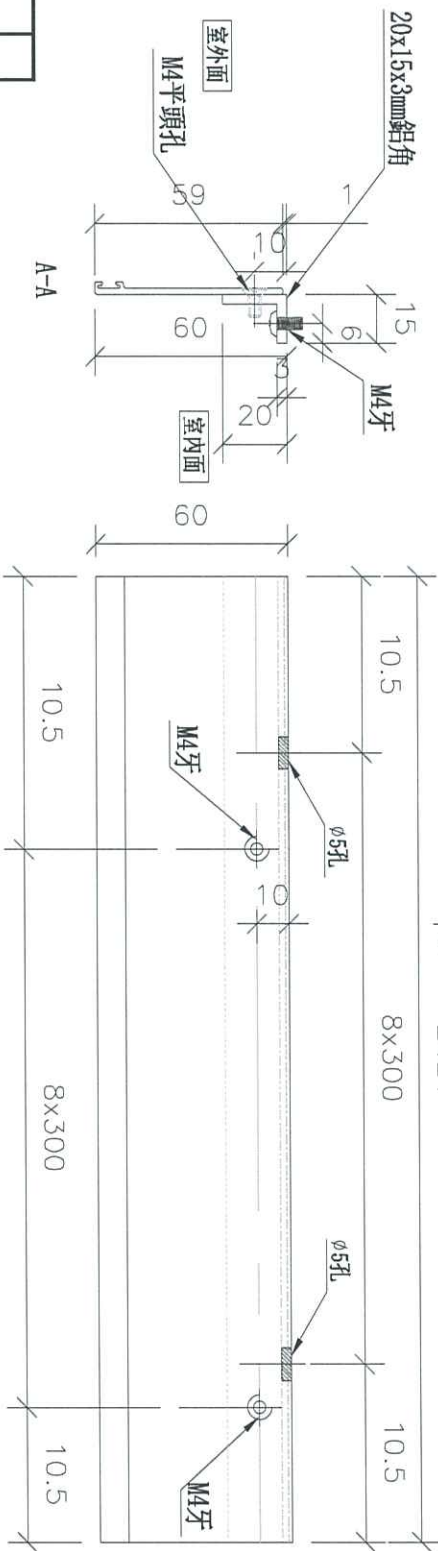
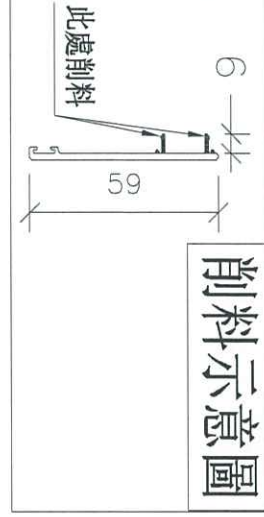
美特鋁質 有限公司  
MIDI Aluminium Fabricator Ltd.

工程號 J856 地盤 天榮站

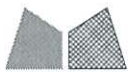
地盤用

削料示意圖

數量: 14支  
位置: T1座



名稱	門玉頂部收口蓋	制圖	李傳鵬	2023.09.05	修改	-	
材料	X86469+JM1038	復核	林仁安	2023.09.12	日期	-	
顏色	中灰色(UCT542919XL-3)	批准			圖號	X86469-P01	

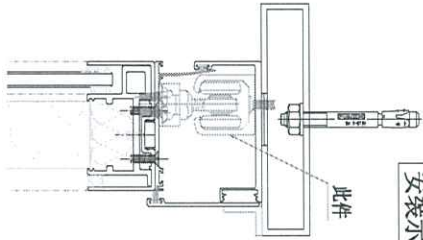
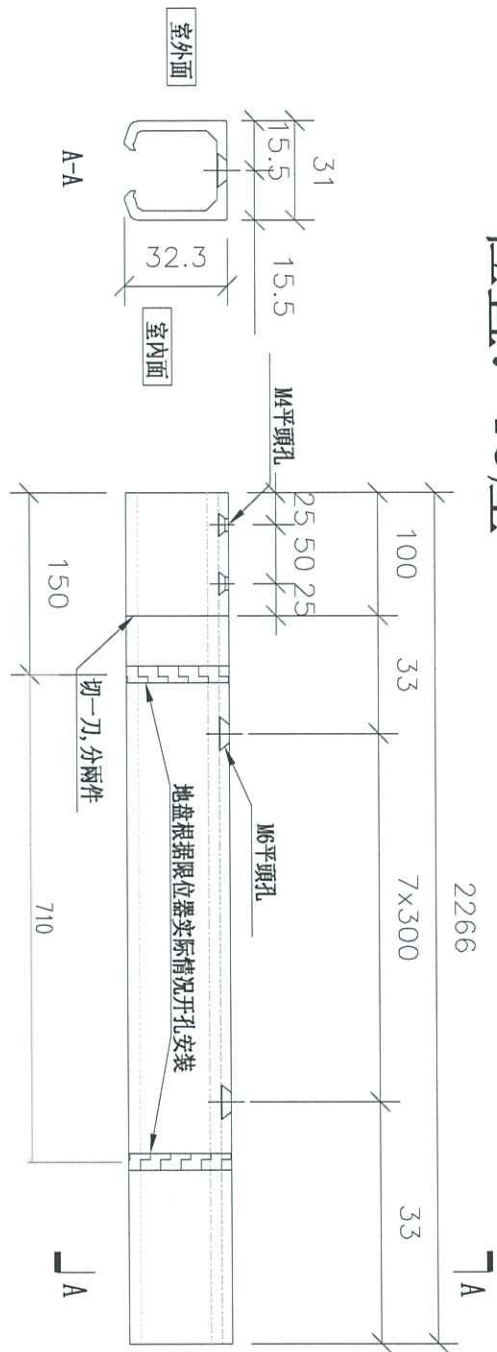


美特鋁質有限公司  
MIDI Aluminium Fabricator Ltd.

工程號 J856 地盤 天榮站

地盤用

數量: 12支  
位置: T3座



安裝示意圖

名稱	門玉路軌	制圖	李傳鵬	2023.09.05	修改	-	
材料	X86467	復核	林仁安	2023.09.12	日期	-	
顏色	中灰色(UCT542919XL-3)	批准			圖號	X86467-A01	

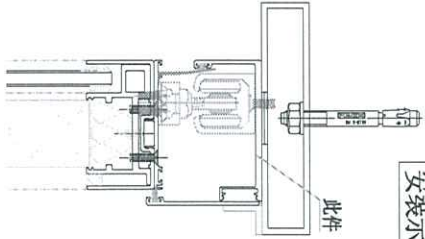
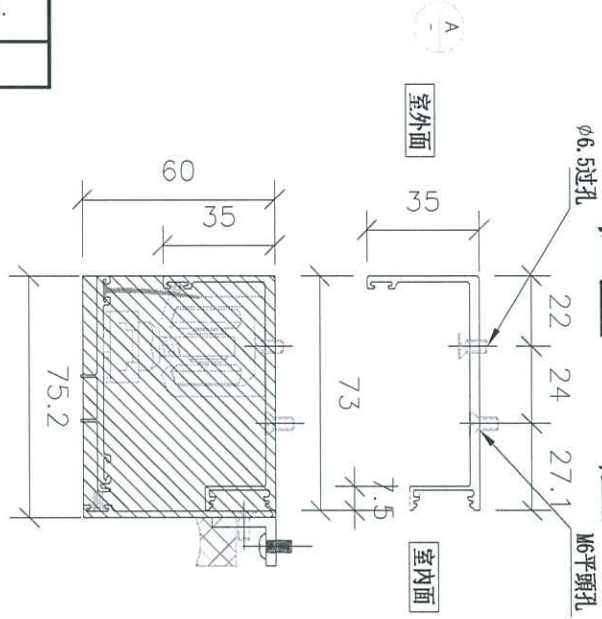


美特鋁質有限公司  
MIDI Aluminium Fabricator Ltd.

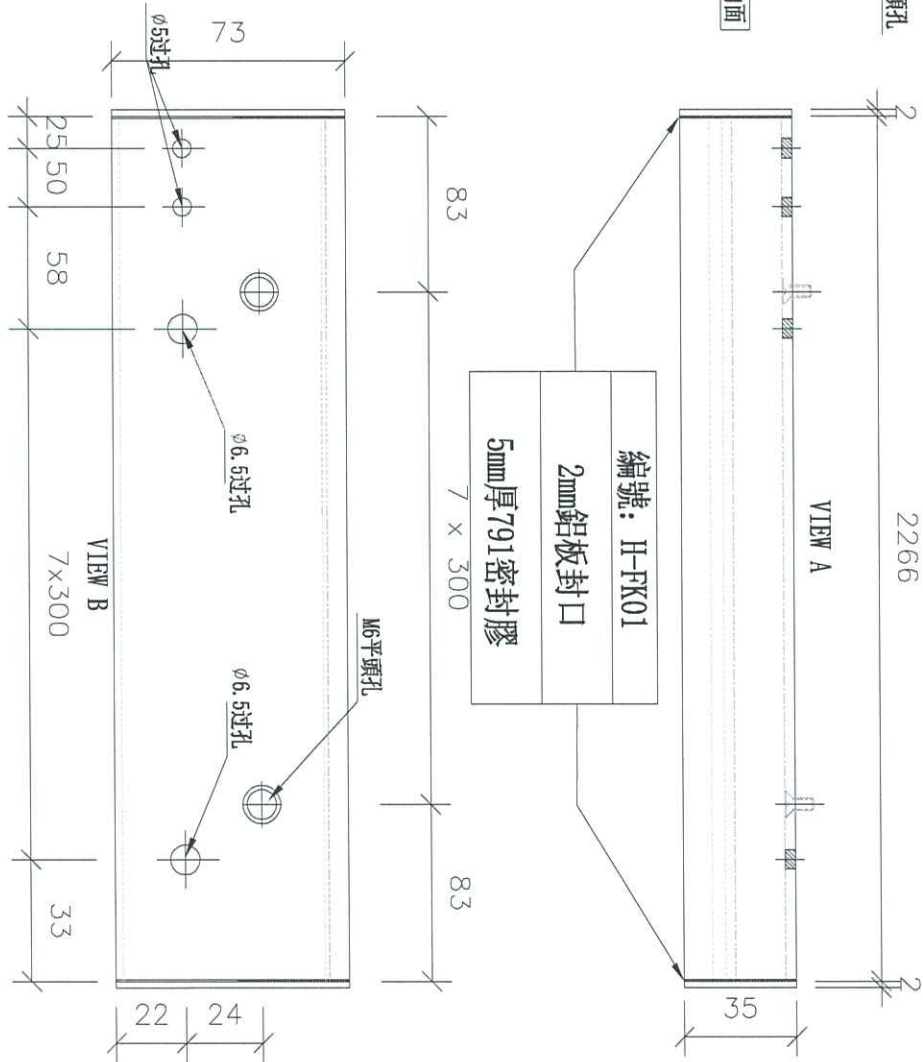
工程號 J856 地盤 天榮站

地盤用

數量: 12支  
位置: T3座

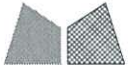


安裝示意圖



編號: H-FK01  
2mm鋁板封口  
5mm厚791密封膠

名稱	門玉頂部收口蓋	制圖	李傳鵬	2023.09.05	修改	-	
材料	X86468	復核	林仁安	2023.09.12	日期	-	
顏色	中灰色(UCT542919XL-3)	批准			圖號	X86468-A01	

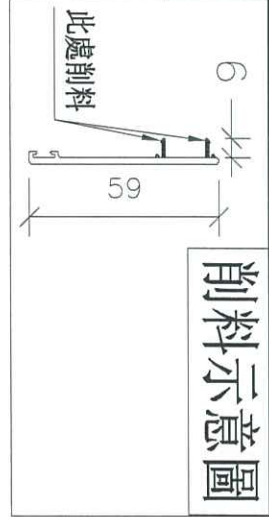


美特鋁質 有限公司  
MIDI Aluminium Fabricator Ltd.

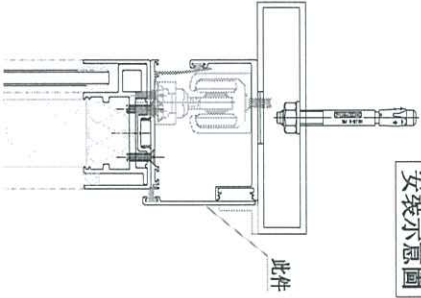
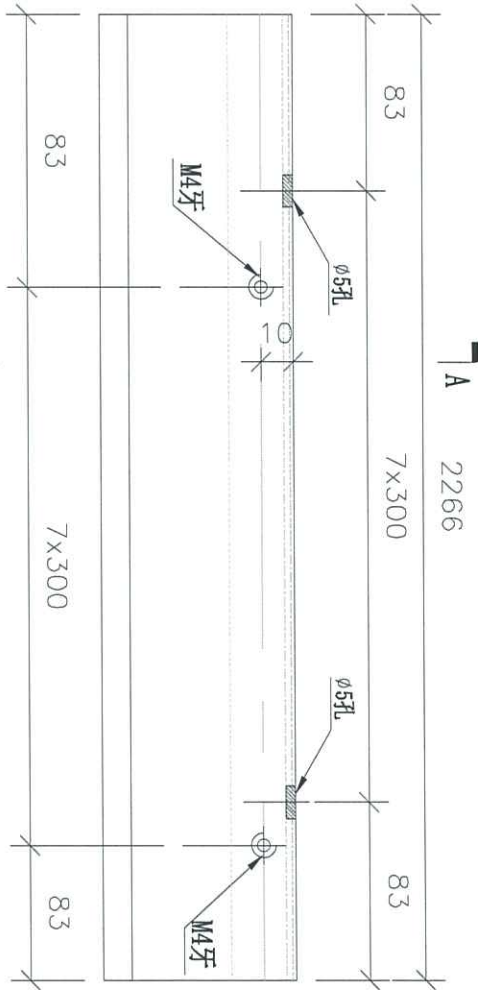
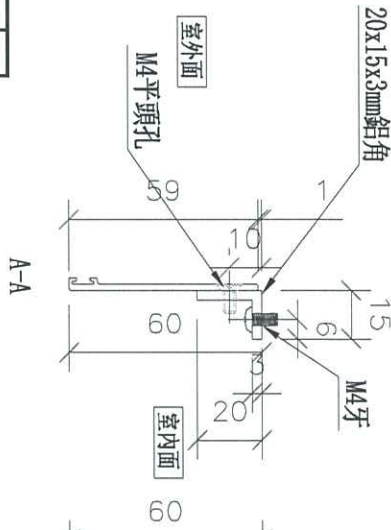
工程號 J856 地盤 天榮站

地盤用

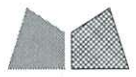
削料示意圖



數量: 12支  
位置: T3座



名稱	門玉顶部收口盖	制圖	李傳鵬	2023.09.05	修改	-	
材料	X86469+JM1038	復核	林仁安	2023.09.12	日期	-	
顏色	中灰色(UCT542919XL-3)	批准			圖號	X86469-A01	

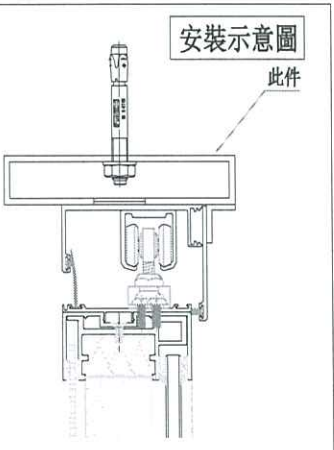
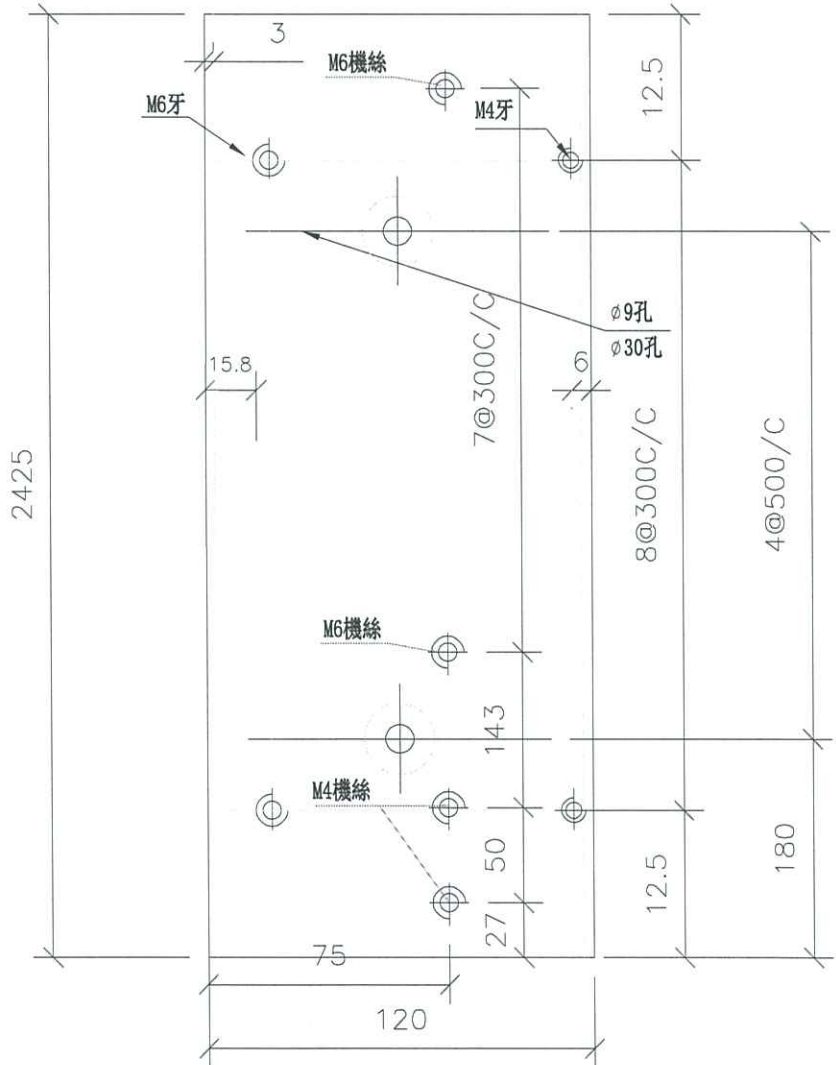
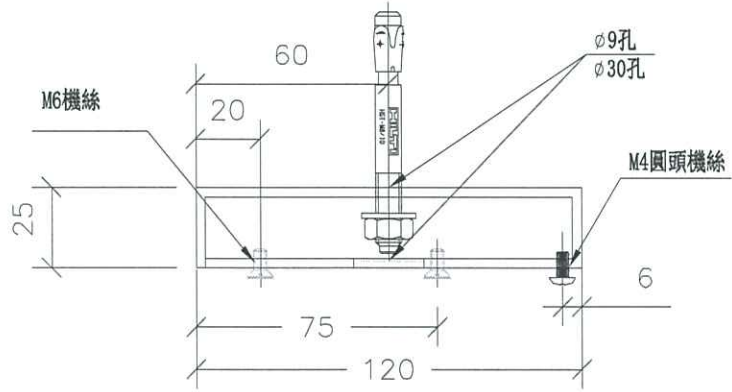


美特鋁質有限公司  
MIDI Aluminium Fabricator Ltd.

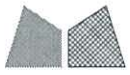
工程號 J856 地盤 天榮站

地盤用

数量: 14支  
位置: T1座

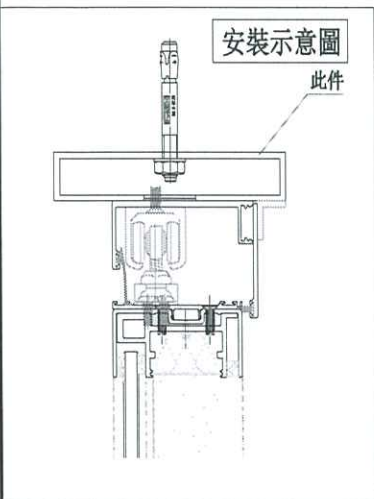
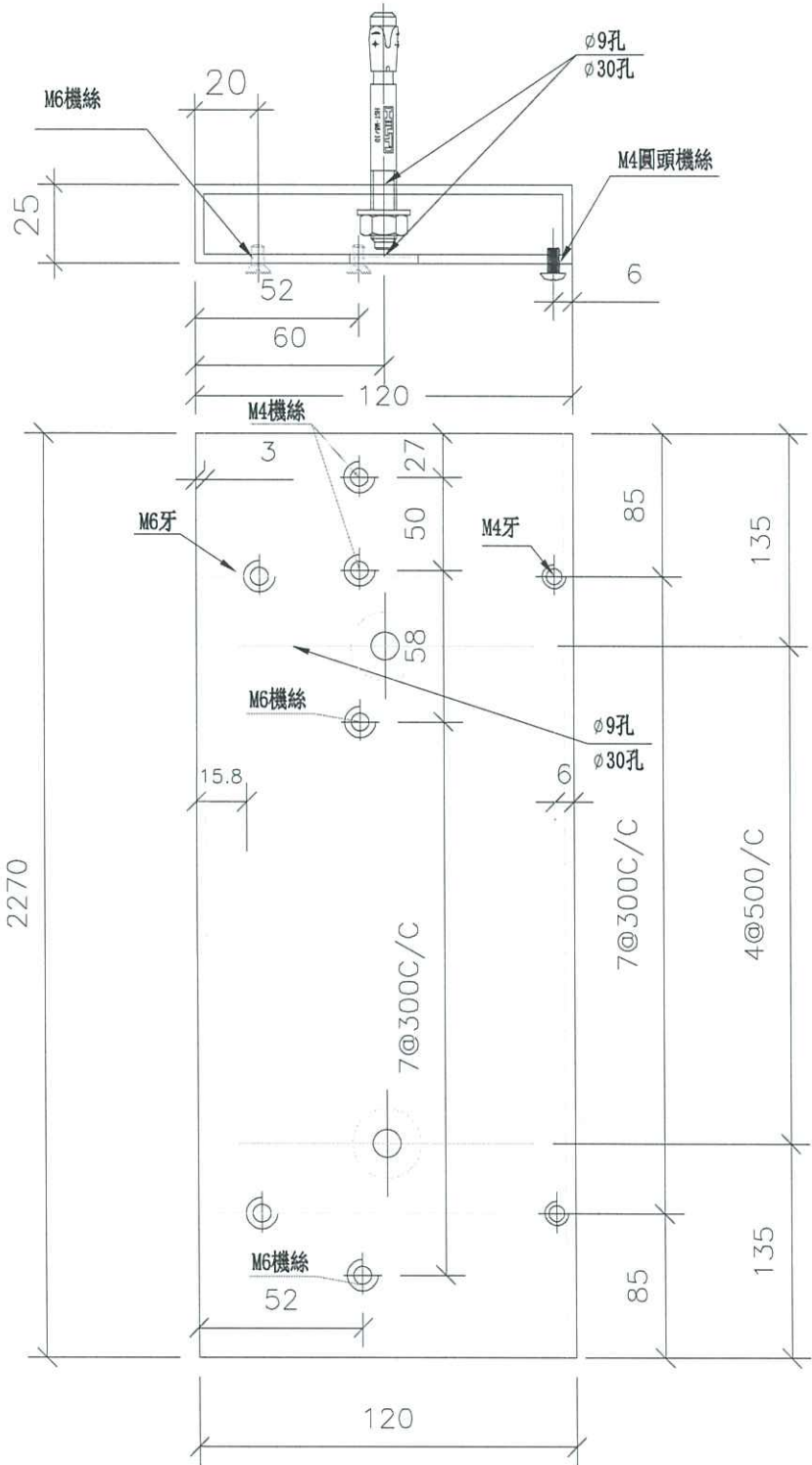


名稱	門玉頂部收口	制圖	李傳鵬	2023.09.05	修改	-	
材料	JMFG0102	復核	林仁安	2023.09.12	日期	-	
顏色	中灰色(UCT542919XL-3)	批准			圖號	JMFG0102-P01	



地盤用

数量: 12支  
位置: T3座



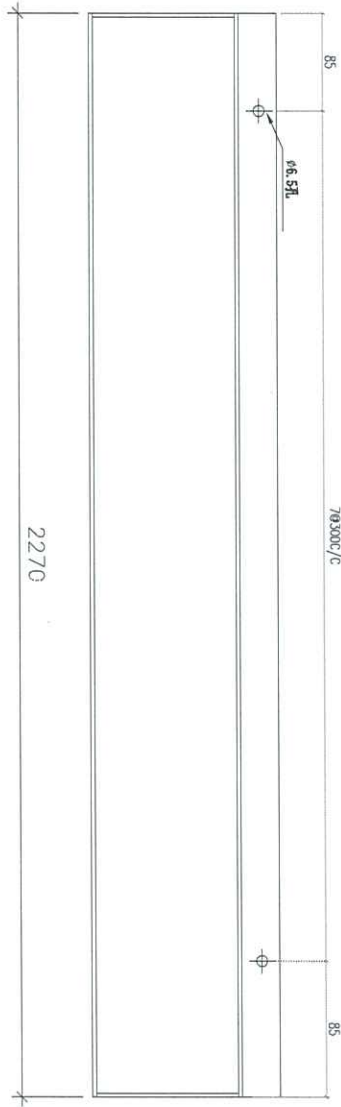
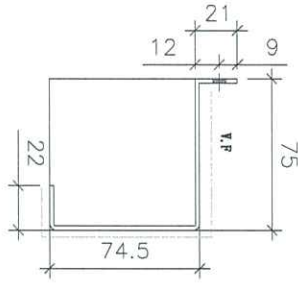
名稱	門玉顶部收口	制圖	李傳鵬	2023.09.05	修改	-	
材料	JMFG0102	復核	林仁安	2023.09.12	日期	-	
顏色	中灰色(UCT542919XL-3)	批准			圖號	JMFG0102-A01	



美特鋁質有限公司  
MIDI Aluminium Fabricator Ltd.

工程號 J856 地盤 天榮站

地盤用  
數量: 12支  
位置: T3座



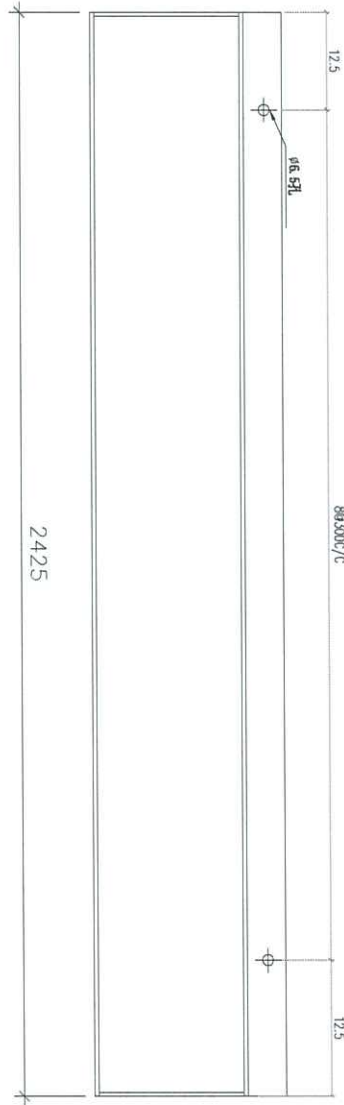
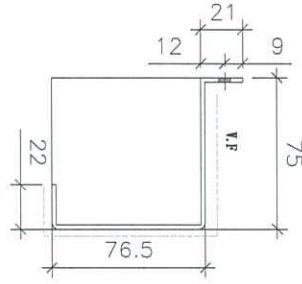
名稱	2MM收口板	制圖	李傳鵬	2023.09.05	修改	-		
材料	2MM鋁板	復核	林仁安	2023.09.12	日期	-		
顏色	中灰色(UCT542919XL-3)	批准			圖號	T3-LP1		



美特鋁質有限公司  
MIDI Aluminium Fabricator Ltd.

工程號 J856 地盤 天榮站

地盤用  
數量: 14支  
位置: T1座



名稱	2MM收口板	制圖	李傳鵬	2023.09.05	修改	-	
材料	2MM鋁板	復核	林仁安	2023.09.12	日期	-	
顏色	中灰色(UCT542919XL-3)	批准			圖號	T1-LP1	



