

工程指示 / 要求簡箋 ENGINEER INSTRUCTIONS(E.I.)

工程指示編號:	EI-7130	修改版本:	-
	HK-2890		
工程編號:	J 856	工程名稱:	天榮站
收件人:	生統/謝永林	發件人:	Iris
工程項目:	T1-T3 頂樓百葉鋁折件拆圖	日期:	11/12/2023

<input checked="" type="checkbox"/> 原合約工程包	<input type="checkbox"/> 原合約工程加 / 減賬 QT-	<input type="checkbox"/> 新工程報價 QT-
--	--	------------------------------------

信件批核號碼/圖紙參考編號:	批核模具圖紙編號:
客戶指示附件:	管理內部批簽署:

<input type="checkbox"/> 初步鋁料 B.M.	<input type="checkbox"/> 加工拆圖, 然後生產	<input type="checkbox"/> 尺寸表
<input type="checkbox"/> 正式鋁料 B.M.	<input type="checkbox"/> 技術上資料/指示	<input type="checkbox"/> 報價
<input type="checkbox"/> 配件 B.M.	<input type="checkbox"/> 樣辦或貨品說明書	<input type="checkbox"/> 分判合約
<input type="checkbox"/> 其他:		

內容:
T1-T3 頂樓百葉鋁折件拆圖

優先做T2、T3。
T1 預算2024年7月後。

完成上列要求日期: 18/12/2023

國內

<input type="checkbox"/> 生產技術總監	<input type="checkbox"/> 連附件	<input checked="" type="checkbox"/> 技術部	<input checked="" type="checkbox"/> 連附件	<input type="checkbox"/> 生產部	<input type="checkbox"/> 連附件
<input type="checkbox"/> 採購部	<input type="checkbox"/> 連附件	<input checked="" type="checkbox"/> 生產統籌部	<input checked="" type="checkbox"/> 連附件	<input type="checkbox"/> 報關組	<input type="checkbox"/> 連附件
<input type="checkbox"/> 質檢部	<input type="checkbox"/> 連附件	<input type="checkbox"/> 會計部	<input type="checkbox"/> 連附件	<input type="checkbox"/> 機械設計部	<input type="checkbox"/> 連附件
<input type="checkbox"/> 香港辦	<input type="checkbox"/> 連附件	<input type="checkbox"/> 其他:			

香港

<input type="checkbox"/> 行政部	<input type="checkbox"/> 連附件	<input type="checkbox"/> 會計部	<input type="checkbox"/> 連附件	<input type="checkbox"/> 統籌部	<input type="checkbox"/> 連附件	<input type="checkbox"/> 工程部	<input type="checkbox"/> 連附件
<input type="checkbox"/> 採購部	<input type="checkbox"/> 連附件	<input type="checkbox"/> QS部	<input type="checkbox"/> 連附件	<input checked="" type="checkbox"/> 地盤管理	<input checked="" type="checkbox"/> 連附件	<input type="checkbox"/> 維修部	<input type="checkbox"/> 連附件

*發件人簽署: Iris	*組別成員批核簽署:
傳遞編號:	項目經理簽署:

圖則登記表
DRAWING REGISTER

工程名稱 Project Title: 天水圍天榮站		年 月 日	接收日期 Receiving Date (適用於客戶圖則)						
T1-T3頂樓百葉鋁折件拆圖									
工程編號 Project No: J-856									
分發予 Distributed To		年 月 日							
			23						
			12						
		11							
圖則編號 Drg. No.	圖則名稱 Drawing Title	1 2 3 4 5 6 7 8	修訂編號 Revision No.						
LK1	鋁折框		-						
LK2	鋁折框		-						
LK3	鋁折框		-						
LK4	鋁折框		-						
LK5	鋁折框		-						
LK1-H1	雀仔網折件(企)		-						
LK1-H1R	雀仔網折件(企)		-						
LK1-T1	雀仔網折件(橫)		-						

 美特鋁質 有限公司 MIDI Aluminium Fabricator Ltd.	工程號: J-856	計算: 方強	日期: 2023.12.08	送呈: 胡哥
	地盤名稱: 天水圍天榮站	核對: 謝永林	日期: 2023.12.11	副本:
	項目類別: T1-T3頂樓百葉	批准:		
	修改版次:	A/C Code:	總V.F.:	總重量: 39.68

此BIMf依據拆圖資料計算

序號	修改內容	鋁板圖號	鋁板名稱	顏色	實用	後備	總數	總重量	單件展開面積		單件V.F.	總V.F.	備註
									平方米	平方米			
1		LK1-1	鋁折框	(淺銀色)UCT309119XLB-3	1		1	0.383	0.047	0.047	0.10	0.10	
2		LK1-2	鋁折框	(淺銀色)UCT309119XLB-3	1		1	0.383	0.047	0.047	0.10	0.10	
3		LK1-3	鋁折框	(淺銀色)UCT309119XLB-3	1		1	0.155	0.019	0.019	0.04	0.04	
4		LK1-4	鋁折框	(淺銀色)UCT309119XLB-3	1		1	0.155	0.019	0.019	0.04	0.04	
5		LK1-1	鋁折框	(淺銀色)UCT309119XLB-3	1		1	0.383	0.047	0.047	0.10	0.10	
6		LK1-2	鋁折框	(淺銀色)UCT309119XLB-3	1		1	0.383	0.047	0.047	0.10	0.10	
7		LK1-3	鋁折框	(淺銀色)UCT309119XLB-3	1		1	0.155	0.019	0.019	0.04	0.04	
8		LK1-4	鋁折框	(淺銀色)UCT309119XLB-3	1		1	0.155	0.019	0.019	0.04	0.04	
9		LK2-1	鋁折框	(淺銀色)UCT309119XLB-3	2		2	0.311	0.019	0.038	0.04	0.08	
10		LK2-2	鋁折框	(淺銀色)UCT309119XLB-3	2		2	0.311	0.019	0.038	0.04	0.08	
11		LK2-3	鋁折框	(淺銀色)UCT309119XLB-3	2		2	0.254	0.016	0.031	0.03	0.07	
12		LK2-4	鋁折框	(淺銀色)UCT309119XLB-3	2		2	0.254	0.016	0.031	0.03	0.07	
13		LK3-1	鋁折框	(淺銀色)UCT309119XLB-3	2		2	0.709	0.044	0.087	0.09	0.18	
14		LK3-2	鋁折框	(淺銀色)UCT309119XLB-3	2		2	0.709	0.044	0.087	0.09	0.18	
15		LK3-3	鋁折框	(淺銀色)UCT309119XLB-3	2		2	0.709	0.044	0.087	0.09	0.18	
16		LK3-4	鋁折框	(淺銀色)UCT309119XLB-3	2		2	0.709	0.044	0.087	0.09	0.18	
17		LK3-1	鋁折框	(淺銀色)UCT309119XLB-3	2		2	0.709	0.044	0.087	0.09	0.18	
18		LK3-2	鋁折框	(淺銀色)UCT309119XLB-3	2		2	0.709	0.044	0.087	0.09	0.18	
19		LK3-3	鋁折框	(淺銀色)UCT309119XLB-3	2		2	0.709	0.044	0.087	0.09	0.18	
20		LK3-4	鋁折框	(淺銀色)UCT309119XLB-3	2		2	0.709	0.044	0.087	0.09	0.18	
21		LK3-1	鋁折框	(淺銀色)UCT309119XLB-3	2		2	0.709	0.044	0.087	0.09	0.18	
22		LK3-2	鋁折框	(淺銀色)UCT309119XLB-3	2		2	0.709	0.044	0.087	0.09	0.18	
23		LK3-3	鋁折框	(淺銀色)UCT309119XLB-3	2		2	0.709	0.044	0.087	0.09	0.18	
24		LK3-4	鋁折框	(淺銀色)UCT309119XLB-3	2		2	0.709	0.044	0.087	0.09	0.18	
25		LK4-1	鋁折框	(淺銀色)UCT309119XLB-3	2		2	0.225	0.014	0.028	0.03	0.06	
26		LK4-2	鋁折框	(淺銀色)UCT309119XLB-3	2		2	0.225	0.014	0.028	0.03	0.06	
27		LK4-3	鋁折框	(淺銀色)UCT309119XLB-3	2		2	0.225	0.014	0.028	0.03	0.06	
28		LK4-4	鋁折框	(淺銀色)UCT309119XLB-3	2		2	0.225	0.014	0.028	0.03	0.06	
29		LK5-1	鋁折框	(淺銀色)UCT309119XLB-3	2		2	0.481	0.030	0.059	0.06	0.12	
30		LK5-2	鋁折框	(淺銀色)UCT309119XLB-3	2		2	0.481	0.030	0.059	0.06	0.12	

 美特鋁質 有限公司 MIDI Aluminium Fabricator Ltd. 廠用鋁折件B.M.表	工程號: J-856	計算: 方強	日期: 2023.12.08	送呈: 胡哥
	地盤名稱: 天水圍天榮站	核對: 謝永林	日期: 2023.12.11	副本:
	項目類別: T1-T3頂樓百葉	批准:	日期:	
	修改版次:	A/C Code:	總V.F.:	總重量: 39.68

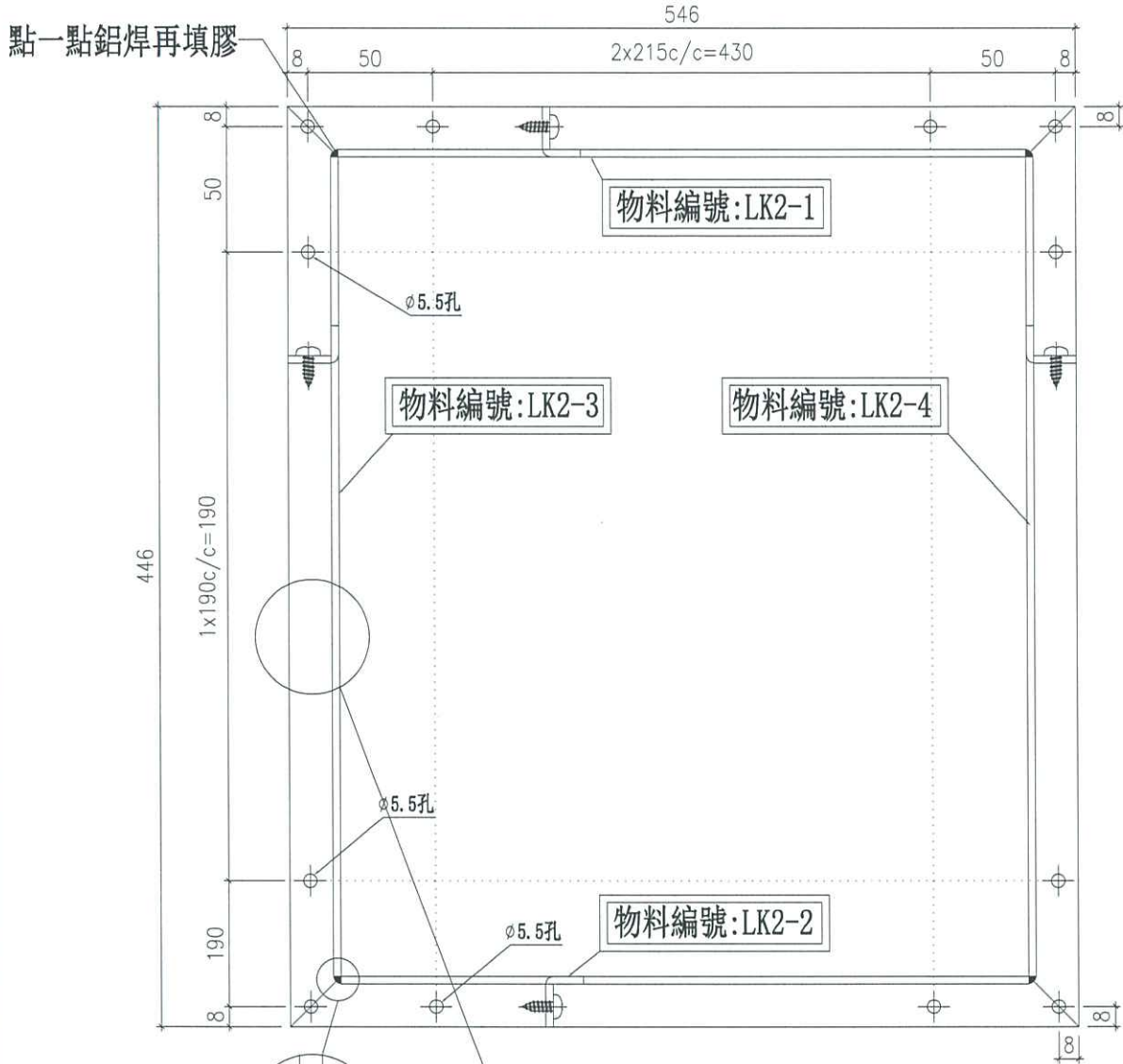
序號	修改內容	鋁板圖號	鋁板名稱	顏色	實用	後備	總數	總重量	單件展開面積		單件V.F.	總V.F.	備註
									平方米	平方米			
31		LK5-3	鋁折框	(淺銀色)UCT309119XLB-3	2		2	0.481	0.030	0.059	0.06	0.12	
32		LK5-4	鋁折框	(淺銀色)UCT309119XLB-3	2		2	0.481	0.030	0.059	0.06	0.12	
33		LK1-H1	雀仔網折件(企)	(淺銀色)UCT309119XLB-3	1		1	0.266	0.033	0.033	0.07	0.07	
34		LK1-H1	雀仔網折件(企)	(淺銀色)UCT309119XLB-3	1		1	0.266	0.033	0.033	0.07	0.07	
35		LK2-H1	雀仔網折件(企)	(淺銀色)UCT309119XLB-3	2		2	0.435	0.027	0.054	0.06	0.11	
36		LK3-H1	雀仔網折件(企)	(淺銀色)UCT309119XLB-3	2		2	1.216	0.075	0.150	0.15	0.31	
37		LK3-H1	雀仔網折件(企)	(淺銀色)UCT309119XLB-3	2		2	1.216	0.075	0.150	0.15	0.31	
38		LK3-H1	雀仔網折件(企)	(淺銀色)UCT309119XLB-3	2		2	1.216	0.075	0.150	0.15	0.31	
39		LK4-H1	雀仔網折件(企)	(淺銀色)UCT309119XLB-3	2		2	0.386	0.024	0.048	0.05	0.10	
40		LK5-H1	雀仔網折件(企)	(淺銀色)UCT309119XLB-3	2		2	0.825	0.051	0.102	0.11	0.21	
41		LK1-H1R	雀仔網折件(企)	(淺銀色)UCT309119XLB-3	1		1	0.266	0.033	0.033	0.07	0.07	
42		LK1-H1R	雀仔網折件(企)	(淺銀色)UCT309119XLB-3	1		1	0.266	0.033	0.033	0.07	0.07	
43		LK2-H1R	雀仔網折件(企)	(淺銀色)UCT309119XLB-3	2		2	0.435	0.027	0.054	0.06	0.11	
44		LK3-H1R	雀仔網折件(企)	(淺銀色)UCT309119XLB-3	2		2	1.216	0.075	0.150	0.15	0.31	
45		LK3-H1R	雀仔網折件(企)	(淺銀色)UCT309119XLB-3	2		2	1.216	0.075	0.150	0.15	0.31	
46		LK3-H1R	雀仔網折件(企)	(淺銀色)UCT309119XLB-3	2		2	1.216	0.075	0.150	0.15	0.31	
47		LK4-H1R	雀仔網折件(企)	(淺銀色)UCT309119XLB-3	2		2	0.386	0.024	0.048	0.05	0.10	
48		LK5-H1R	雀仔網折件(企)	(淺銀色)UCT309119XLB-3	2		2	0.825	0.051	0.102	0.11	0.21	
49		LK1-T1	雀仔網折件(橫)	(淺銀色)UCT309119XLB-3	2		2	1.313	0.081	0.162	0.17	0.33	
50		LK1-T1	雀仔網折件(橫)	(淺銀色)UCT309119XLB-3	2		2	1.313	0.081	0.162	0.17	0.33	
51		LK2-T1	雀仔網折件(橫)	(淺銀色)UCT309119XLB-3	4		4	1.065	0.033	0.131	0.07	0.28	
52		LK3-T1	雀仔網折件(橫)	(淺銀色)UCT309119XLB-3	4		4	2.431	0.075	0.299	0.15	0.61	
53		LK3-T1	雀仔網折件(橫)	(淺銀色)UCT309119XLB-3	4		4	2.431	0.075	0.299	0.15	0.61	
54		LK3-T1	雀仔網折件(橫)	(淺銀色)UCT309119XLB-3	4		4	2.431	0.075	0.299	0.15	0.61	
55		LK4-T1	雀仔網折件(橫)	(淺銀色)UCT309119XLB-3	4		4	0.773	0.024	0.095	0.05	0.20	
56		LK5-T1	雀仔網折件(橫)	(淺銀色)UCT309119XLB-3	4		4	1.651	0.051	0.203	0.11	0.42	
							合計:	112	4.881	39.680	10.081		



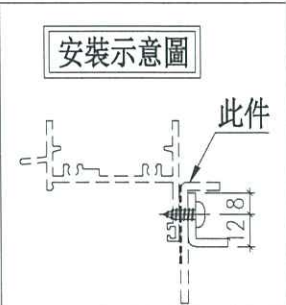
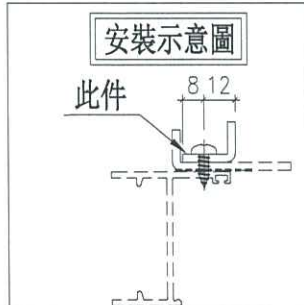
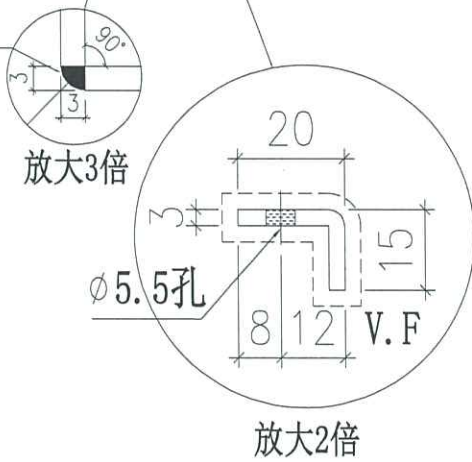
美特鋁質有限公司
MIDI Aluminium Fabricator Ltd.

工程號 J856 地盤 天水圍天榮站

數量	樓層數	使用位置
2	T3-R/F	AL-52A



點一點鋁焊再填膠



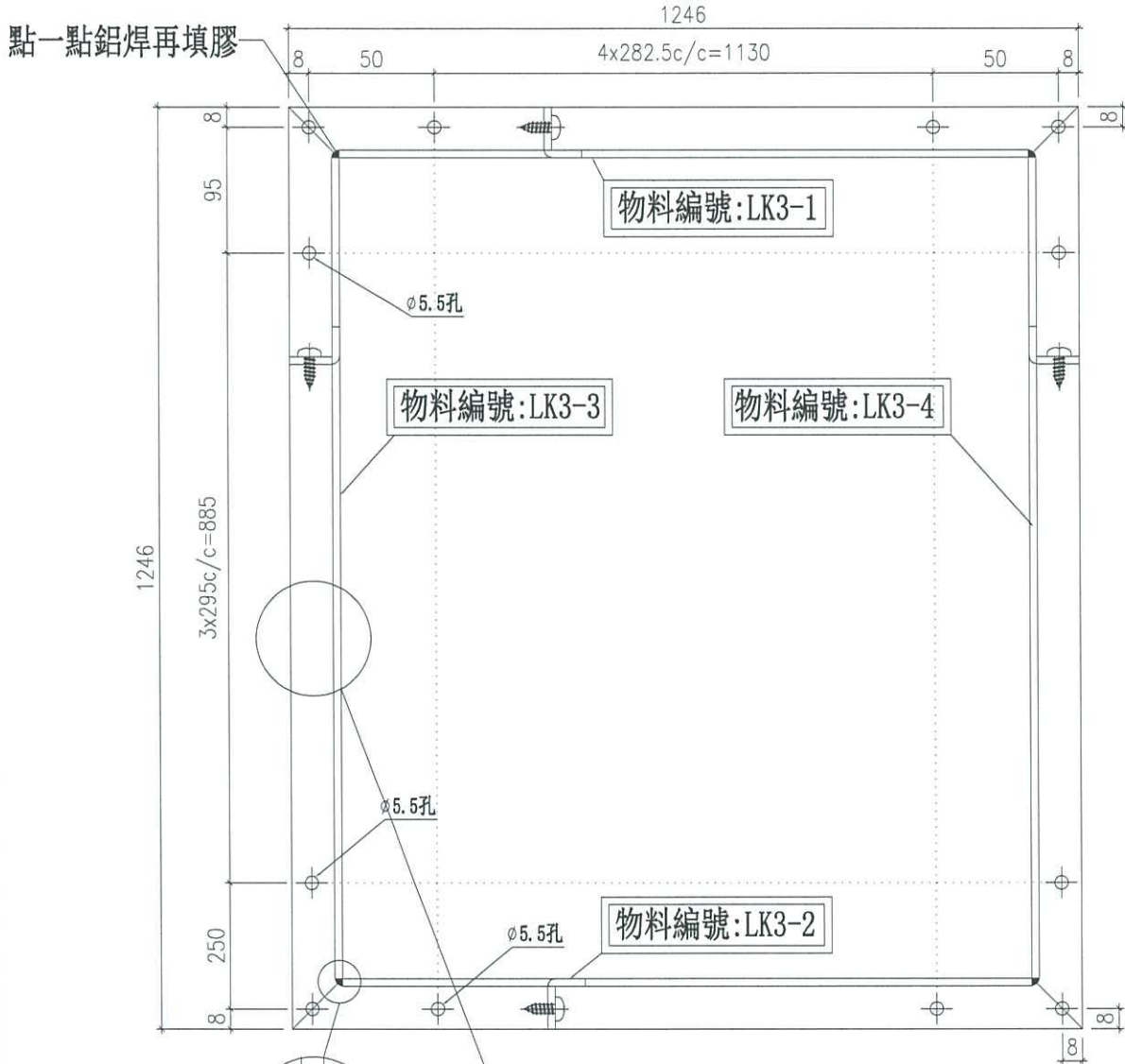
名稱	鋁折框	制圖	方強	2023.12.08	修改	
材料	3mm鋁板	復核	謝永林	2023.12.11	日期	
顏色	(淺銀色)UCT309119XLB-3	批准	胡哥		圖號	LK2



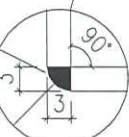
美特鋁質有限公司
MIDI Aluminium Fabricator Ltd.

工程號 J856 地盤 天水圍天榮站

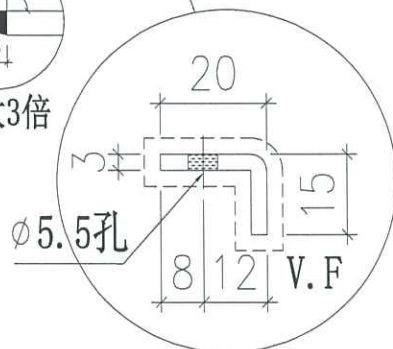
數量	樓層數	使用位置
2	T1-UR/F	AL-53A
2	T2-UR/F	AL-53A
2	T3-UR/F	AL-53A



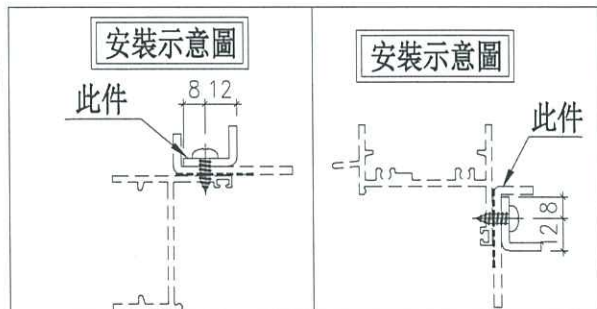
點一點鋁焊再填膠



放大3倍



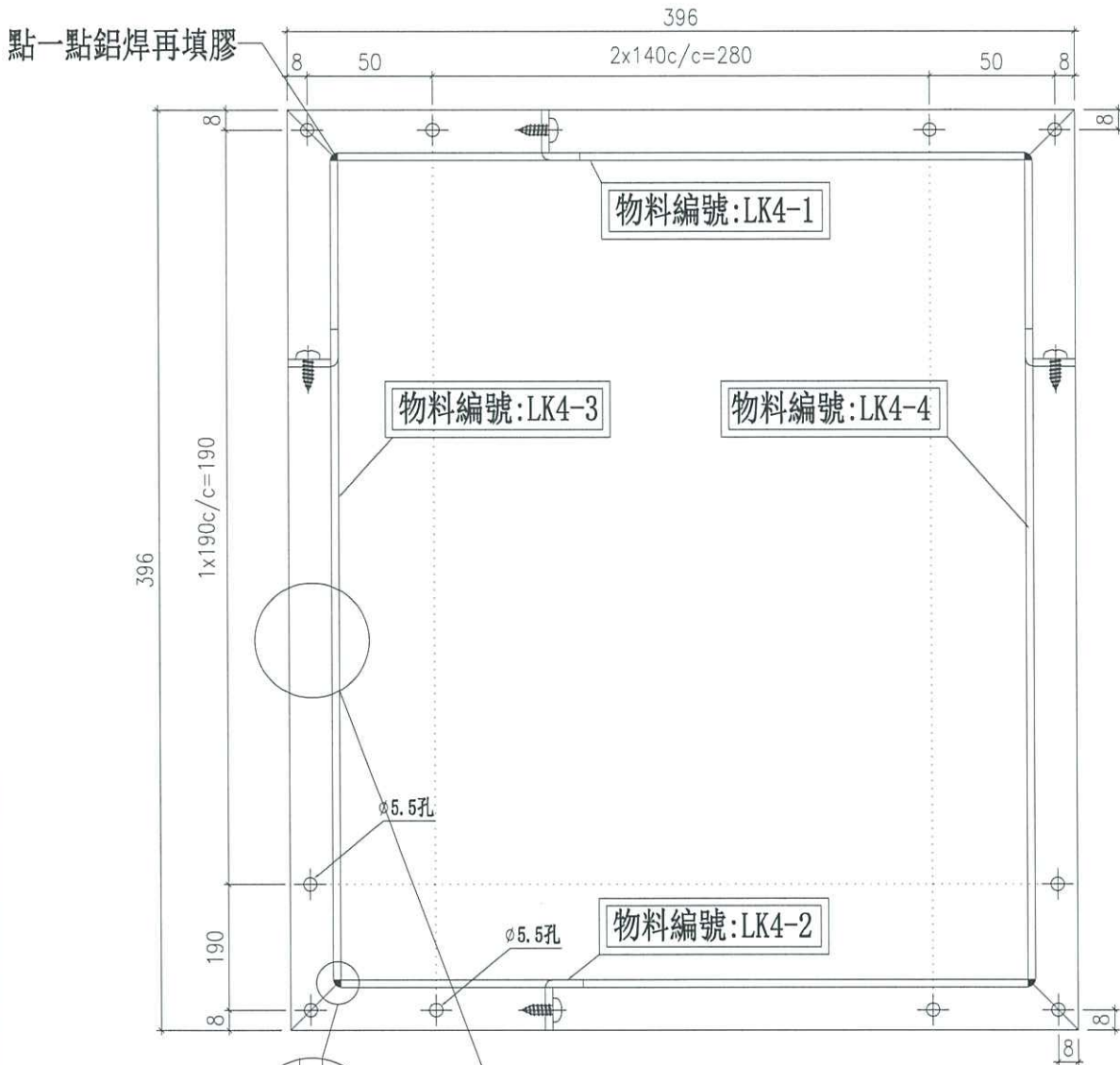
放大2倍



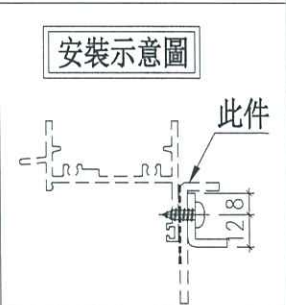
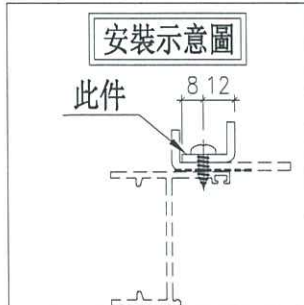
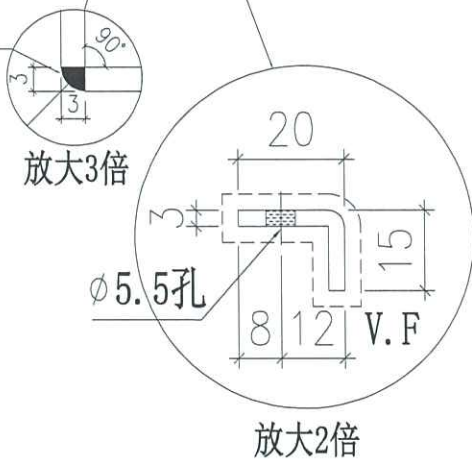
名稱	鋁折框	制圖	方強	2023.12.08	修改		
材料	3mm鋁板	復核	謝永林	2023.12.11	日期		
顏色	(淺銀色)UCT309119XLB-3	批准	胡哥		圖號	LK3	

數量	樓層數	使用位置
2	T2-R/F	AL-54A

工程號 J856 地盤 天水圍天榮站



點一點鋁焊再填膠



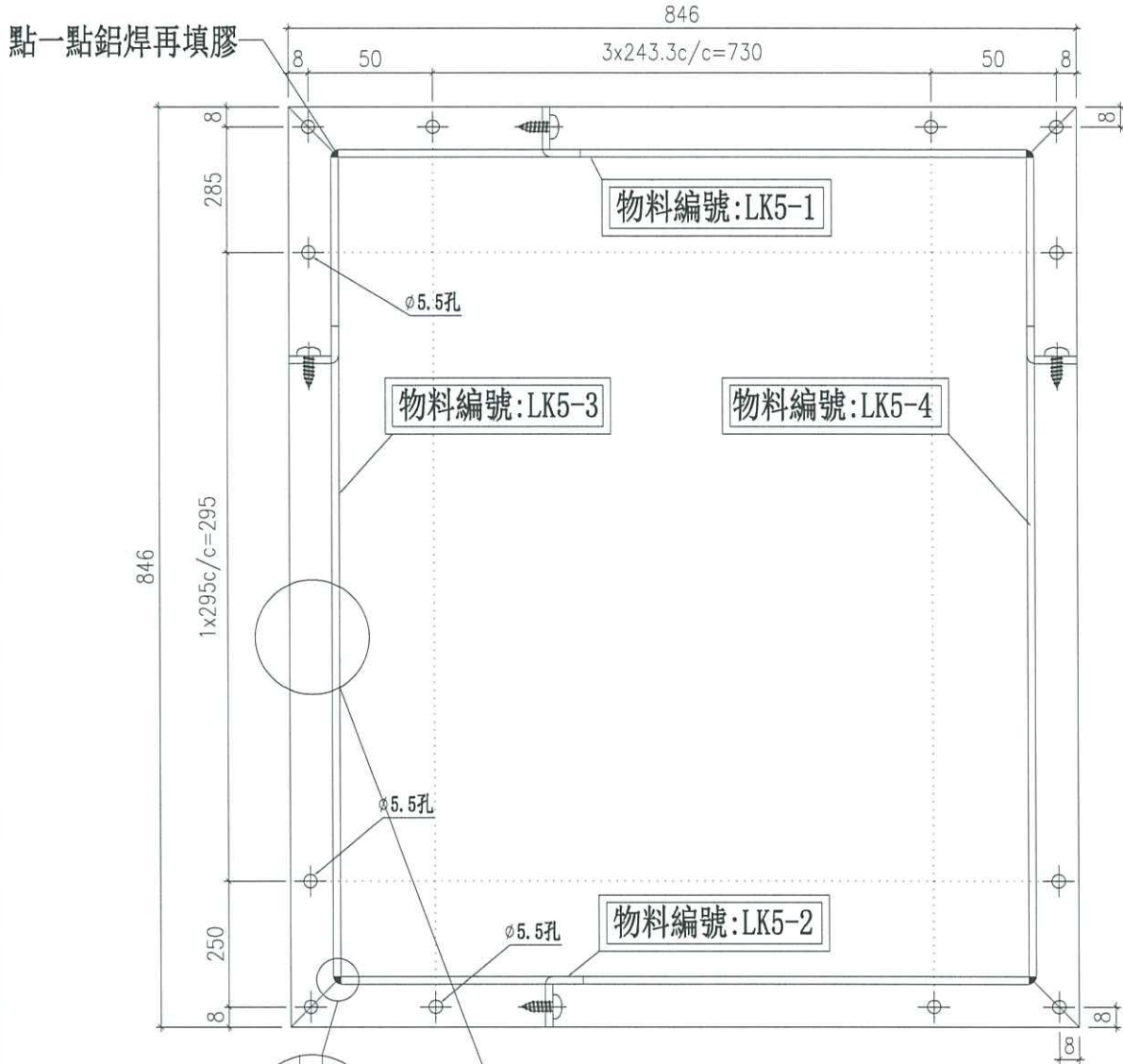
名稱	鋁折框	制圖	方強	2023.12.08	修改		
材料	3mm鋁板	復核	謝永林	2023.12.11	日期		
顏色	(淺銀色)UCT309119XLB-3	批准	胡哥		圖號	LK4	



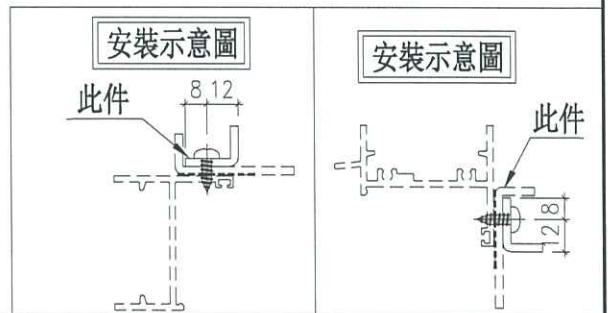
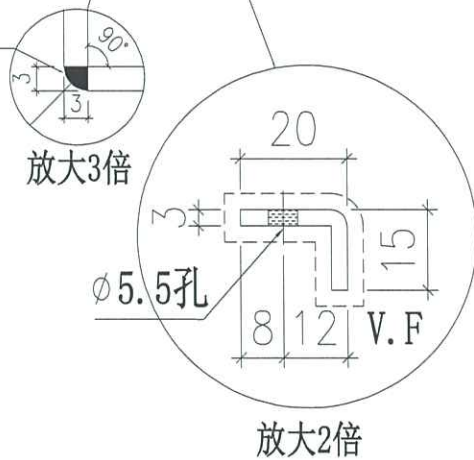
美特鋁質有限公司
MIDI Aluminium Fabricator Ltd.

工程號 J856 地盤 天水圍天榮站

數量	樓層數	使用位置
2	T3-R/F	AL-55B



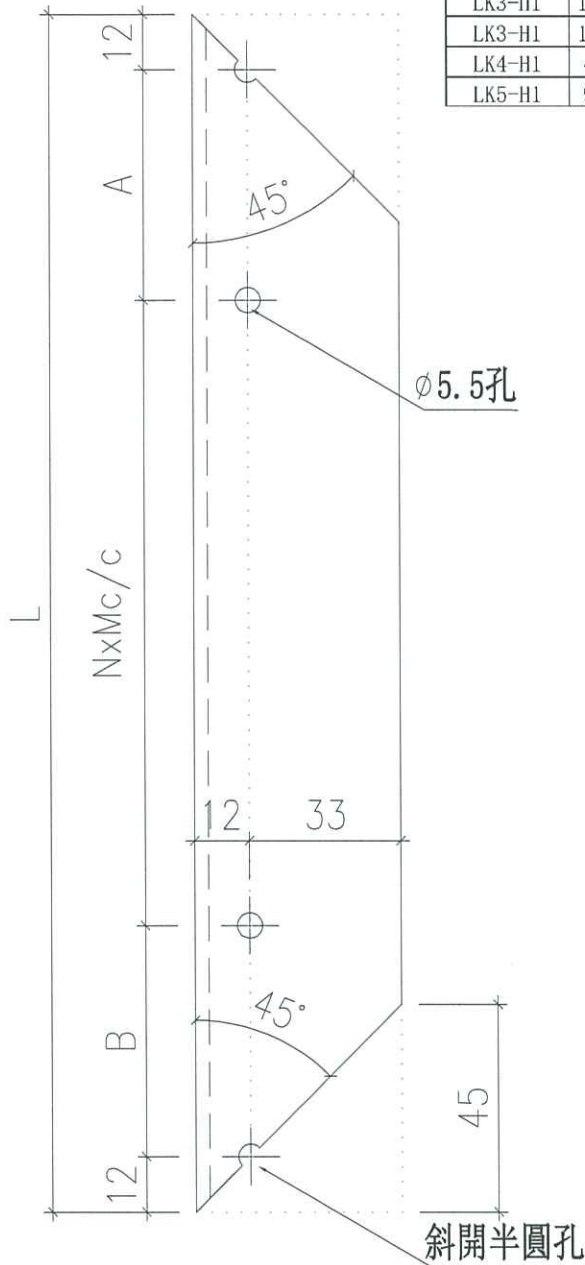
點一點鋁焊再填膠



名稱	鋁折框	制圖	方強	2023.12.08	修改		
材料	3mm鋁板	復核	謝永林	2023.12.11	日期		
顏色	(淺銀色)UCT309119XLB-3	批准	胡哥		圖號	LK5	

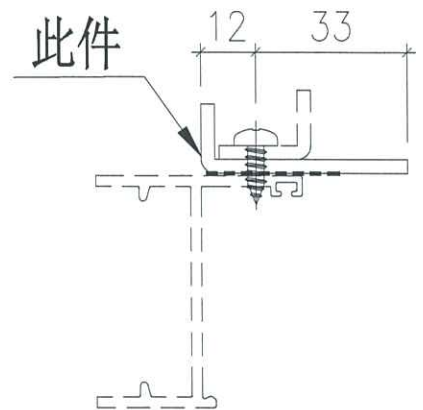
物料編號	分格高度	數量	L	A	B	N	X	M	樓層數	使用位置
LK1-H1	600	1	554	150	190	1	X	190	T1-R/F	AL-51A
LK1-H1	600	1	554	150	190	1	X	190	T2-R/F	AL-51A
LK2-H1	500	2	454	50	190	1	X	190	T3-R/F	AL-52A
LK3-H1	1300	2	1254	95	250	3	X	295	T1-UR/F	AL-53A
LK3-H1	1300	2	1254	95	250	3	X	295	T2-UR/F	AL-53A
LK3-H1	1300	2	1254	95	250	3	X	295	T3-UR/F	AL-53A
LK4-H1	450	2	404	190	190	0	X	0	T2-R/F	AL-54A
LK5-H1	900	2	854	285	250	1	X	295	T3-R/F	AL-55B

工程號 J856 地盤 天水圍天榮站



加工說明：
施工圖放樣原用鋁巴現改為鋁框壓雀仔網
因加工工藝需要，鋁料上已定孔
現銼半圓孔

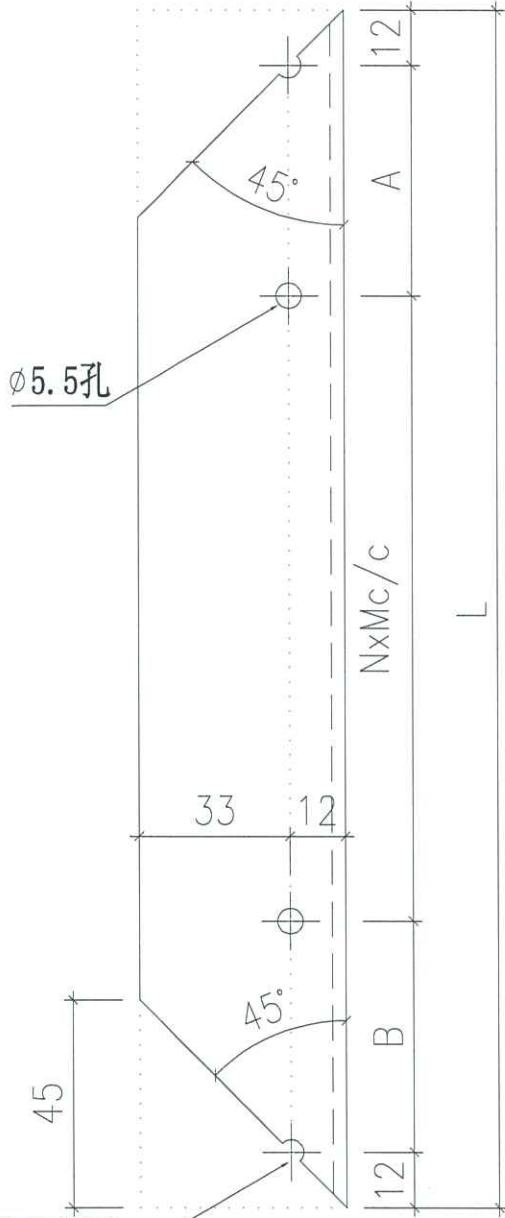
安裝示意圖



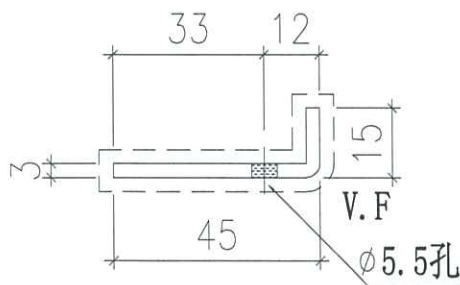
名稱	雀仔網折件(企)	制圖	方強	2023.12.08	修改		
材料	3mm鋁板	復核	謝永林	2023.12.11	日期		
顏色	(淺銀色)UCT309119XLB-3	批准	胡哥		圖號	LK1-H1	

物料編號	分格高度	數量	L	A	B	N	X	M	樓層數	使用位置
LK1-H1R	600	1	554	150	190	1	X	190	T1-R/F	AL-51A
LK1-H1R	600	1	554	150	190	1	X	190	T2-R/F	AL-51A
LK2-H1R	500	2	454	50	190	1	X	190	T3-R/F	AL-52A
LK3-H1R	1300	2	1254	95	250	3	X	295	T1-UR/F	AL-53A
LK3-H1R	1300	2	1254	95	250	3	X	295	T2-UR/F	AL-53A
LK3-H1R	1300	2	1254	95	250	3	X	295	T3-UR/F	AL-53A
LK4-H1R	450	2	404	190	190	0	X	0	T2-R/F	AL-54A
LK5-H1R	900	2	854	285	250	1	X	295	T3-R/F	AL-55B

工程號 J856 地盤 天水圍天榮站



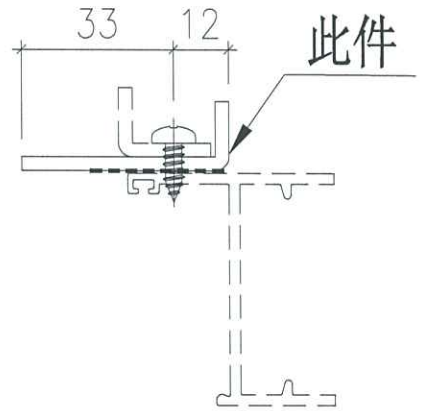
斜開半圓孔



加工說明:

施工圖放樣原用鋁巴現改為鋁框壓雀仔網
因加工工藝需要，鋁料上已定孔
現鑽半圓孔

安裝示意圖



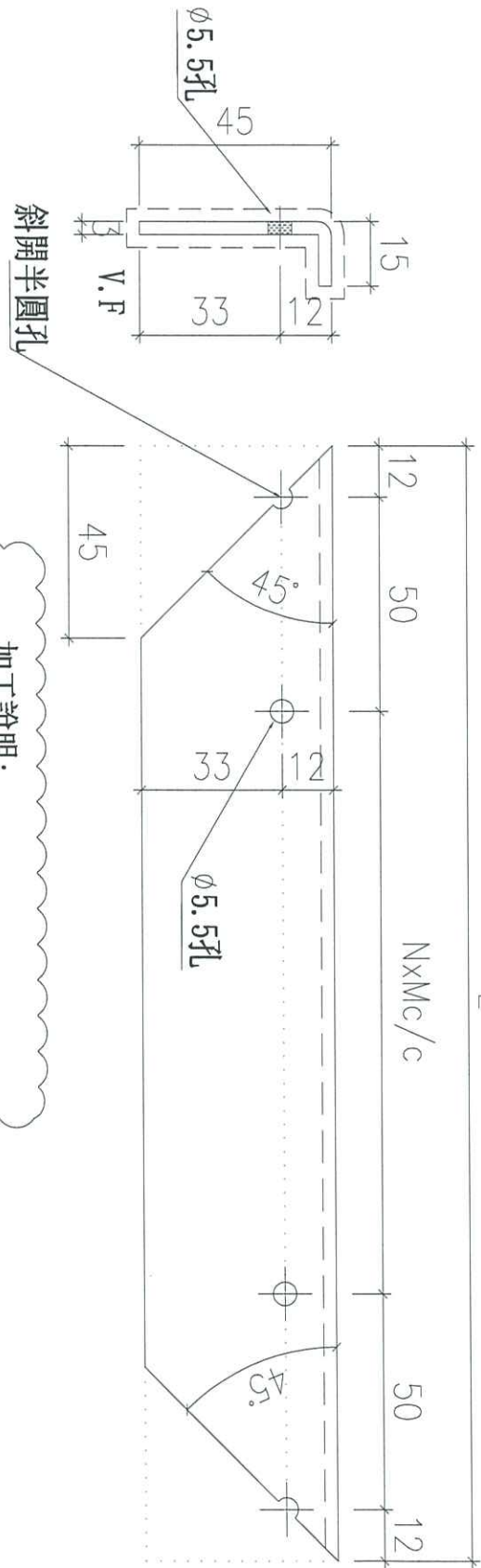
名稱	雀仔網折件(企)	制圖	方強	2023.12.08	修改		
材料	3mm鋁板	復核	謝永林	2023.12.11	日期		
顏色	(淺銀色)UCT309119XLB-3	批准	胡哥		圖號	LK1-H1R	



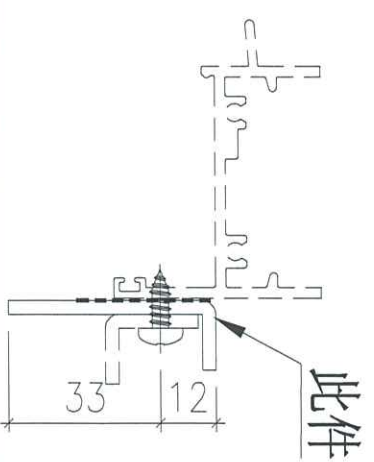
工程號 J856 地盤 天水圍天榮站

物料編號	規格	數量	L	N	X	M	樓層數	使用位置
LK1-T1	1400	2	1354	4	X	307.5	T1-R/F	AL-51A
LK1-T1	1400	2	1354	4	X	307.5	T2-R/F	AL-51A
LK2-T1	600	4	554	2	X	215.0	T3-R/F	AL-52A
LK3-T1	1300	4	1254	4	X	282.5	T1-UR/F	AL-53A
LK3-T1	1300	4	1254	4	X	282.5	T2-UR/F	AL-53A
LK3-T1	1300	4	1254	4	X	282.5	T3-UR/F	AL-53A
LK4-T1	450	4	404	2	X	140.0	T2-R/F	AL-54A
LK5-T1	900	4	854	3	X	243.3	T3-R/F	AL-55B

加工說明：
施工圖放樣原用鋁巴現改為鋁框壓雀仔網
因加工工藝需要，鋁料上已定孔
現銼半圓孔



安裝示意圖



名稱	雀仔網折件(橫)	制圖	方強	2023.12.08	修改	
材料	3mm鋁板	復核	謝永林	2023.12.11	日期	
顏色	(淺銀色)UCT309119XLB-3	批准	胡哥		圖號	LK1-T1