

工程指示 / 要求簡箋 ENGINEER INSTRUCTIONS(E.I.)

工程指示編號:	EI- 7117	修改版本:	-
	HK- 2866		
工程編號:	J 856	工程名稱:	天榮站
收件人:	生統/謝永林 / 譚總	發件人:	Iris
工程項目:	46F趟門AW302加工圖	日期:	08/12/2023

<input checked="" type="checkbox"/> 原合約工程包	<input type="checkbox"/> 原合約工程加 / 減賬 QT-	<input type="checkbox"/> 新工程報價 QT-
--	--	------------------------------------

信件批核號碼/圖紙參考編號:	批核模具圖紙編號:
客戶指示附件:	管理內部批簽署:

<input type="checkbox"/> 初步鋁料 B.M.	<input type="checkbox"/> 加工拆圖, 然後生產	<input type="checkbox"/> 尺寸表
<input type="checkbox"/> 正式鋁料 B.M.	<input type="checkbox"/> 技術上資料/指示	<input type="checkbox"/> 報價
<input type="checkbox"/> 配件 B.M.	<input type="checkbox"/> 樣辦或貨品說明書	<input type="checkbox"/> 分判合約
<input type="checkbox"/> 其他:		

內容: 46F趟門AW302加工圖 因已完成的EI6703A在工廠燒焊/固定後不能拆散出貨, 所以需重新生產
完成上列要求日期: 15/12/2023

國內

<input type="checkbox"/> 生產技術總監	<input type="checkbox"/> 連附件	<input checked="" type="checkbox"/> 技術部	<input checked="" type="checkbox"/> 連附件	<input type="checkbox"/> 生產部	<input type="checkbox"/> 連附件
<input type="checkbox"/> 採購部	<input type="checkbox"/> 連附件	<input checked="" type="checkbox"/> 生產統籌部	<input checked="" type="checkbox"/> 連附件	<input type="checkbox"/> 報關組	<input type="checkbox"/> 連附件
<input type="checkbox"/> 質檢部	<input type="checkbox"/> 連附件	<input type="checkbox"/> 會計部	<input type="checkbox"/> 連附件	<input type="checkbox"/> 機械設計部	<input type="checkbox"/> 連附件
<input type="checkbox"/> 香港辦	<input type="checkbox"/> 連附件	<input type="checkbox"/> 其他:			

香港

<input type="checkbox"/> 行政部	<input type="checkbox"/> 連附件	<input type="checkbox"/> 會計部	<input type="checkbox"/> 連附件	<input type="checkbox"/> 統籌部	<input type="checkbox"/> 連附件	<input type="checkbox"/> 工程部	<input type="checkbox"/> 連附件
<input type="checkbox"/> 採購部	<input type="checkbox"/> 連附件	<input type="checkbox"/> QS部	<input type="checkbox"/> 連附件	<input checked="" type="checkbox"/> 地盤管理	<input checked="" type="checkbox"/> 連附件	<input type="checkbox"/> 維修部	<input type="checkbox"/> 連附件

*發件人簽署: Iris	*組別成員批核簽署:
傳遞編號:	項目經理簽署:

**圖則登記表**  
DRAWING REGISTER

接收日期 Receiving Date (適用於客戶圖則)

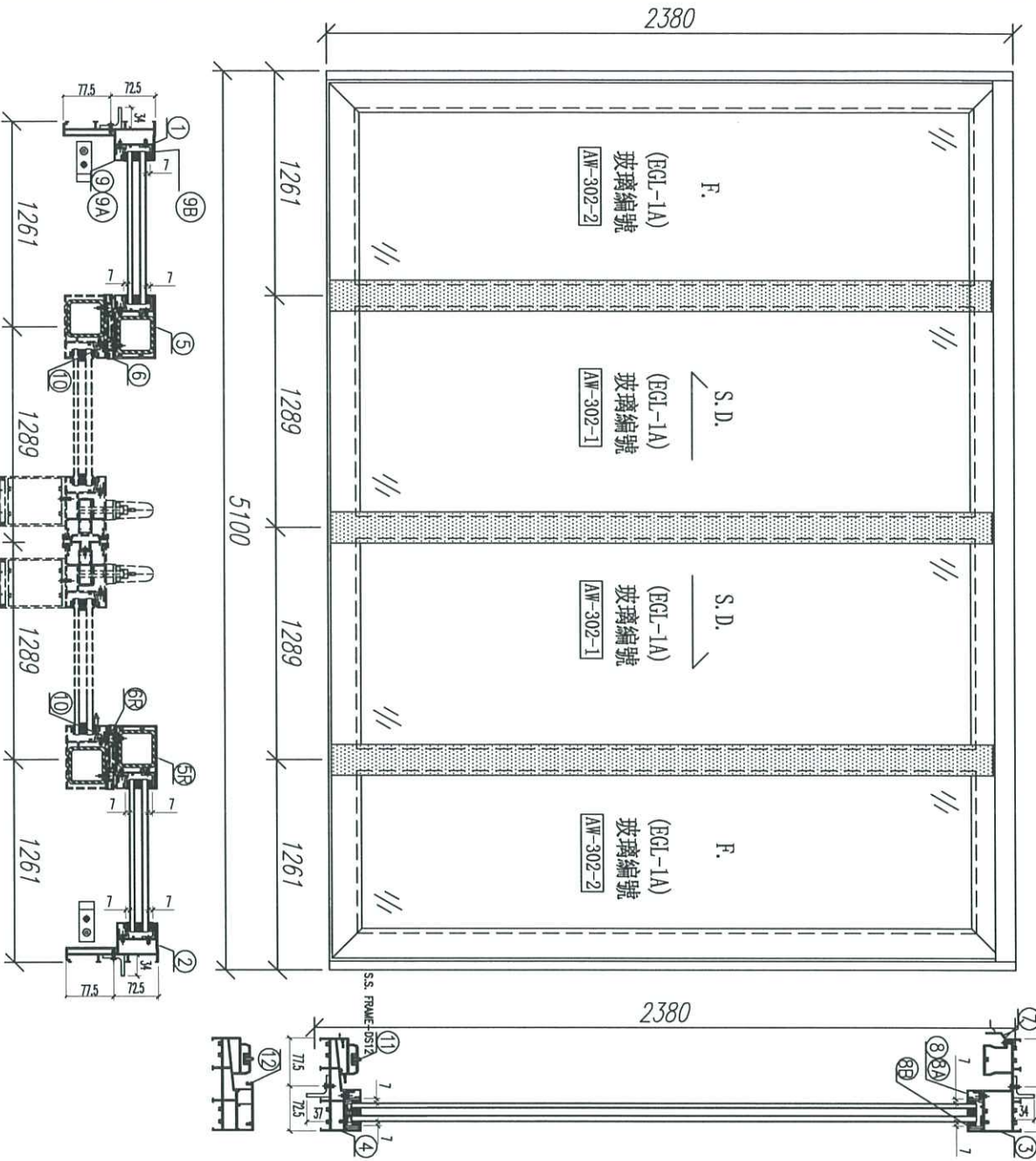
工程名稱 Project Title:	天水圍天榮站	年							
	趟門 (46F)AW302樣板拆圖	月							
工程編號 Project No:	J-856	日							
分發予 Distributed To		年	23	23					
		月	9	10					
		日	2	9					
圖則編號 Drg. No.	圖則名稱 Drawing Title		修訂編號 Revision No.						
AW302	四趟趟門框組裝圖	1	-	-					
SD04-01	四扇提升推拉門框 (企) 拆圖	2	-	-					
SD04-02	四扇提升推拉門框 (企) 拆圖	3	-	-					
SD04-03	四扇提升推拉門框 (頂橫) 拆圖	4	-	-					
SD04-03(1)	四扇提升推拉門框 (頂橫) 拆圖	5	-	-					
SD04-04	四扇提升推拉門框 (底橫) 拆圖	6	-	A					
SD04-04(1)	四扇提升推拉門框 (底橫) 拆圖	7	-	-					
SD04-05	梗勾企拆圖	8	-	-					
SD04-05R	梗勾企拆圖	9	-	-					
SD04-06	SD中柱勾企拆圖	10	-	A					
SD04-06R	SD中柱勾企拆圖	11	-	A					
SD04-07	框頂護蓋	12	-	-					
SD04-08a/09a	趟門玻璃骨	13	-	-					
SD04-08b/09b	趟門玻璃邊加力鋁角	14	-	-					
AW-SD-FS04	(四趟款)膠條位置圖	15	-	-					
AW302(1)	四趟趟門門玉組裝圖	16	-	-					
SD04-S01	四扇趟門玉料 (企) 拆圖	17	-	-					
SD04-S02	四扇趟門玉料 (企) 拆圖	18	-	A					
SD04-S03	四扇趟門玉料 (企) 拆圖	19	-	A					
SD04-S04	四扇趟門玉料 (企) 拆圖	20	-	-					
SD04-S05	四扇趟門玉料 (橫) 拆圖	21	-	-					
SD04-S06	四扇趟門玉料 (橫) 拆圖	22	-	-					
SD04-S07	四扇趟門玉料 (橫) 拆圖	23	-	-					
SD04-S08	四扇趟門玉料 (橫) 拆圖	24	-	-					

圖則登記表  
DRAWING REGISTER

接收日期 Receiving Date (適用於客戶圖則)

工程名稱 Project Title:	天水圍天榮站	年							
	趟門 (46F)AW302樣板拆圖	月							
工程編號 Project No:	J-856	日							
	分發予 Distributed To	年	23	23					
		月	9	10					
		日	2	9					
圖則編號 Drg. No.	圖則名稱 Drawing Title		修訂編號 Revision No.						
SD04-S09	玉拉手料	25	-	A					
SD04-S10	玉拉手料	26	-	A					
SD04-S11	四扇趟門玉收口企	27	-	A					
SD04-S12	四扇趟門玉勾企	28	-	-					
SD04-A01	趟門門扇絲吉利亞鎖墊槽(企用)	29	-	-					
SD04-A02	趟門門扇絲吉利亞鎖墊槽(橫用)	30	-	-					
SD04-A02A	趟門門扇絲吉利亞鎖墊槽(橫用)	31	-	-					
SD04-A03	50*50*3鋁角加工圖	32	-	-					
SD04-AL1	2/4趟趟門玉勾企收口片	33	-	A					
SD04-AL2	2/4趟趟門玉中企墊槽	34	-	-					
SD04-AL3	4趟中企通頂底封口蓋	35	-	-					
SD04-QA1	趟門玻璃骨(企)	36	-	-					
SD04-HA1	趟門玻璃骨(橫)	37	-	-					
SD04-QB1	趟門玻璃邊加力鋁角(企)	38	-	-					
SD04-HB1	趟門玻璃邊加力鋁角(橫)	39	-	-					

請用A3打印



料號	材料編號	材料名稱	加工圖號	長度 L (MM)	單位	備註
1	X86473	趟門左邊框料	SD04-01	2380	支	1
2	X86473	趟門右邊框料	SD04-02	2380	支	1
3	X86489	趟門頂框料	SD04-03	5052	支	1
4	X86490	趟門底框料	SD04-04	5052	支	1
5	X86480	趟門企	SD04-05	2278	支	1
5R	X86480	趟門企	SD04-05R	2278	支	1
6	X86477	SD+柱勾企	SD04-06	2290.5	支	1
6R	X86477	SD+柱勾企	SD04-06R	2290.5	支	1
7	X86486	框頂蓬蓋	SD04-07	5100	支	1
8	X86518	趟門玻璃骨 (橫)	SD04-07	1189.5	支	4
8A	X86519	趟門玻璃骨 (橫)	SD04-08a	1189.5	支	4
8B	22X20X3鋁角	玻璃邊加力鋁角 (橫)	SD04-08b	1189.5	支	4
9	X86518	趟門玻璃骨 (企)	SD04-09	2228	支	4
9A	X86519	趟門玻璃骨 (企)	SD04-09a	2228	支	4
9B	22X20X3鋁角	玻璃邊加力鋁角 (企)	SD04-09b	2228	支	4
10	X86479	SD+柱勾企扣蓋	SD04-10	2290.5	支	2
11		趟門導軌	SD04-11	4931	支	1
12	X86487	框頂扣蓋	SD04-12	2475.5	支	2

注意:

1. 趟門梗框玻璃線企截橫;
2. 門玉配件用絲吉利亞門鎖-C款 HS-PORTAL.300LM型號;
3. 底裝防撞膠粒;
4. 所有去水孔需抹油. 待香港確定?

數量: 1	材料: 詳見本圖附表	顏色: 中灰色 (UC7542919AL-3)	工程名稱: 天樂站 / 后裝門
制圖: 謝永林	日期: 2023.09.02	校核: -	圖名: 組裝圖
	修改: -	Rev: -	圖號: AW302



美特鋁質有限公司  
MID Aluminum Fabricator Ltd.



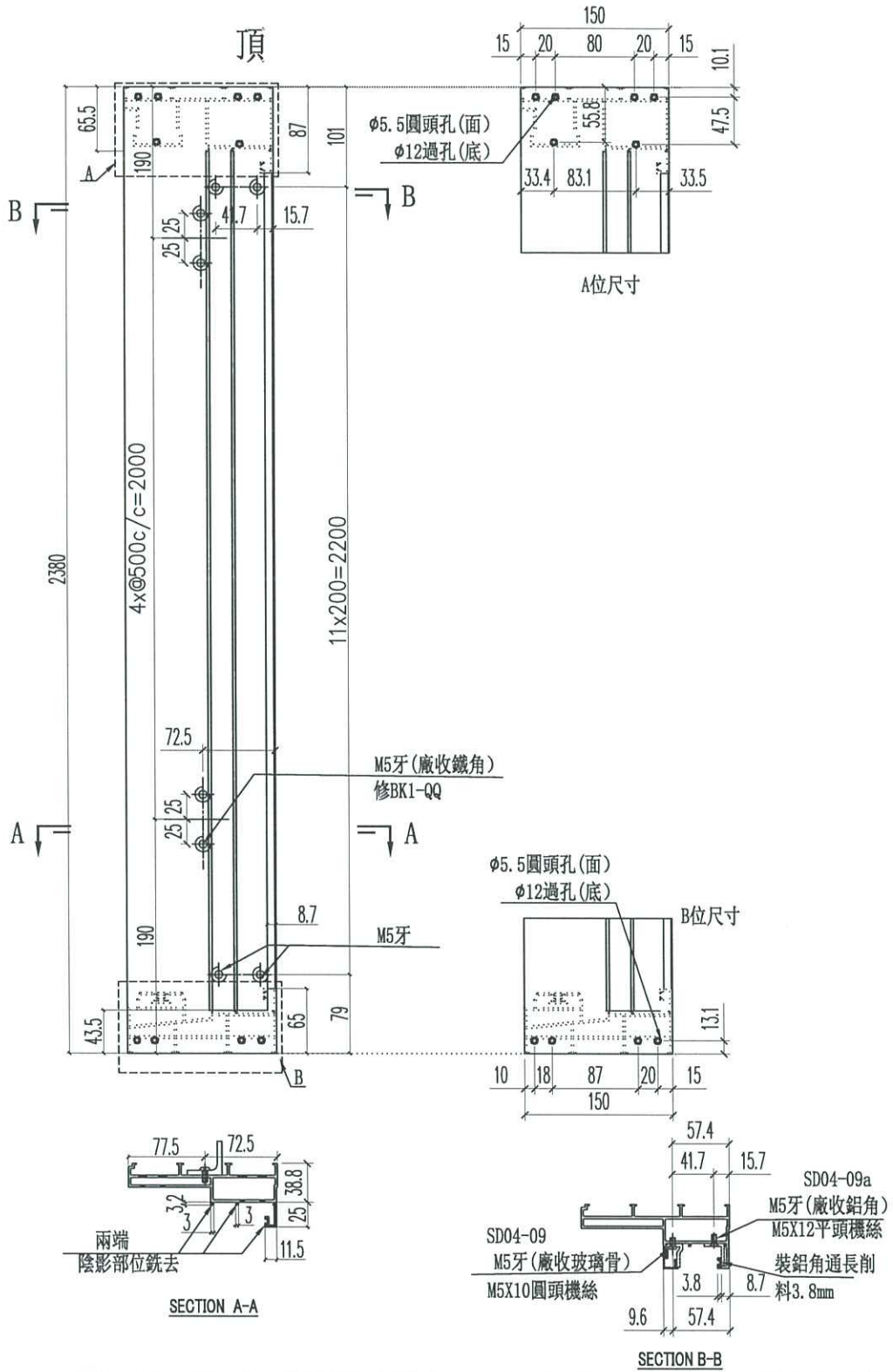
美特鋁質 有限公司  
MIDI Aluminium Fabricator Ltd.

請用A3打印

數量 (支)	使用窗號	備註
1	AW302	

工程號 J856 | 地盤 天榮站

室外



名稱	四扇提升推拉門左邊框	制圖	謝永林	2023.07.10	修改		
材料	X86473	復核	謝永林	2023.09.02	日期		
顏色	中灰色 (UCT542919XL-3)	批准			圖號	SD04-01	

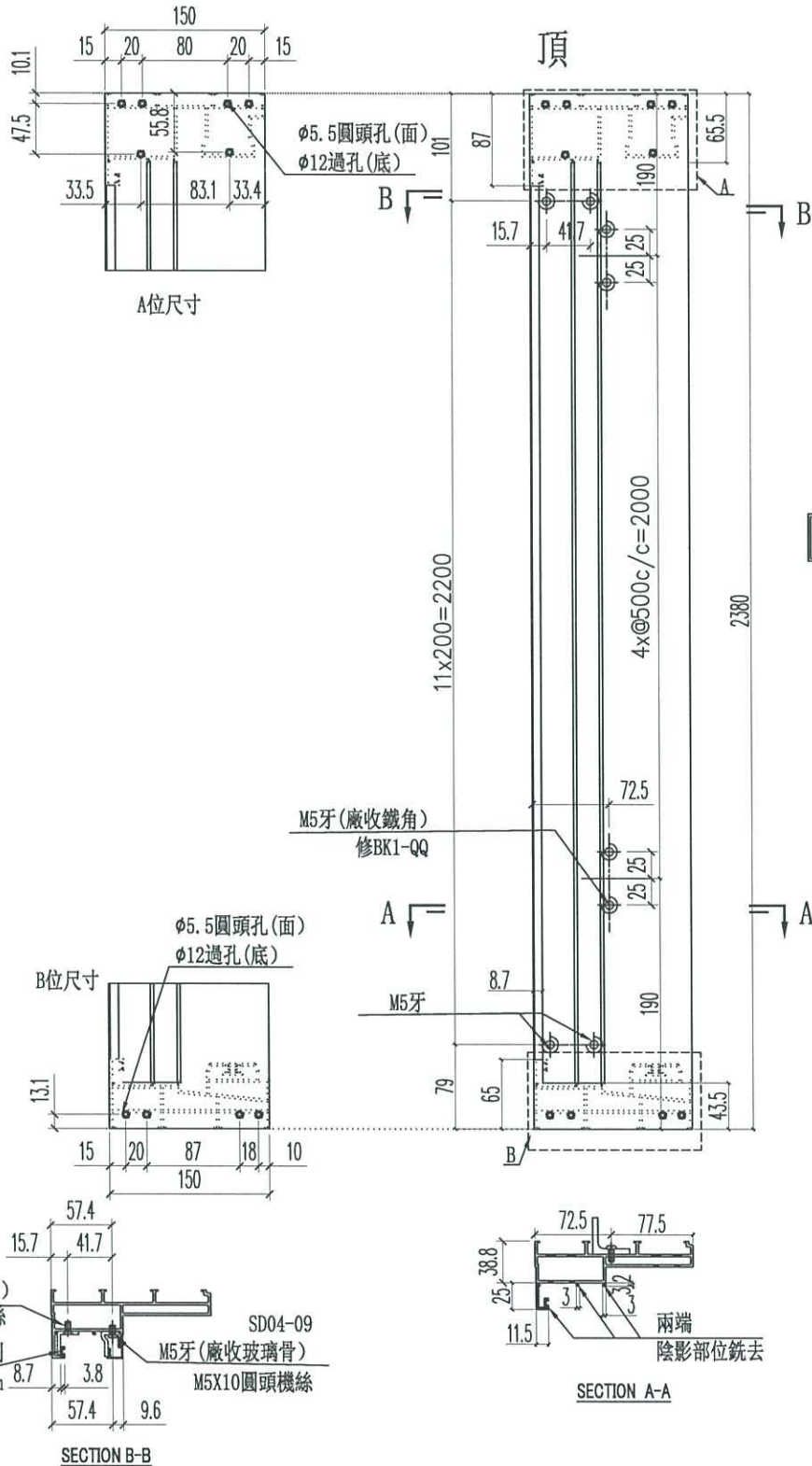


美特鋁質 有限公司  
MIDI Aluminium Fabricator Ltd.

請用A3打印

數量 (支)	使用窗號	備註
1	AW302	

工程號 J856 | 地盤 天榮站



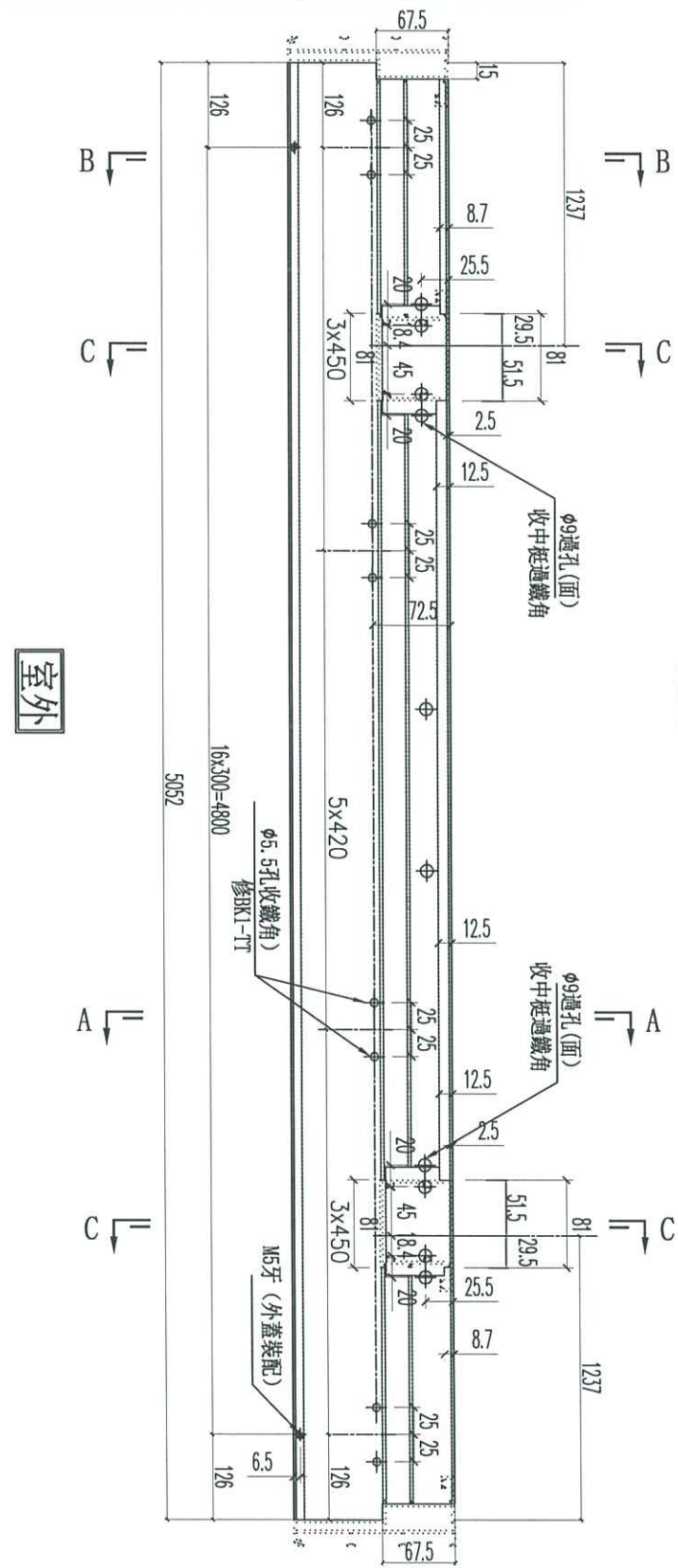
名稱	四扇提升推拉門右邊框	制圖	謝永林	2023.07.10	修改		
材料	X86473	復核	謝永林	2023.09.02	日期		
顏色	中灰色 (UCT542919XL-3)	批准			圖號	SD04-02	



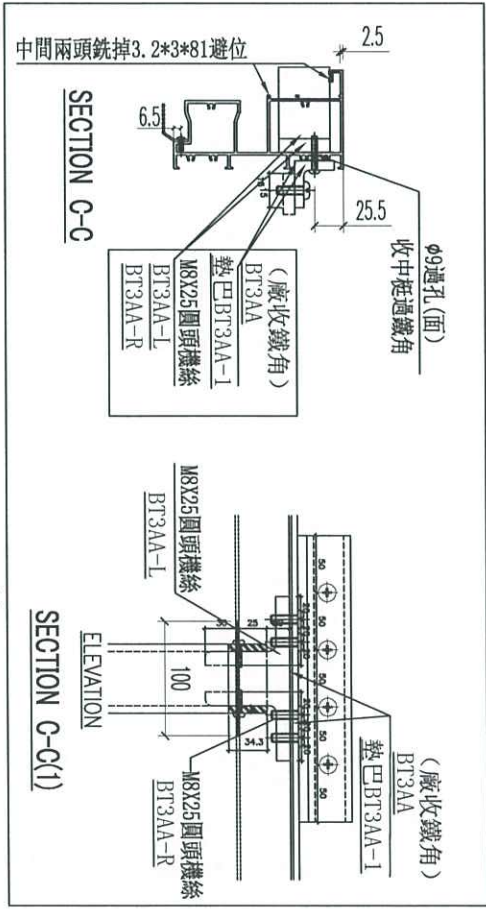
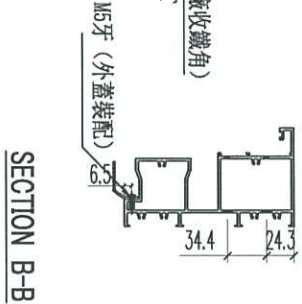
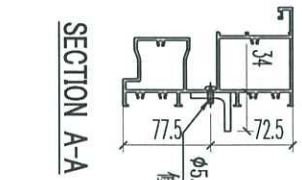
美特鋁質 有限公司  
MIDI Aluminium Fabricator Ltd.

工程號 J856 | 地盤 天榮站

窗號	L尺寸 (MM)	數量 (支)
AW302	5052	1



室外



加工未完，見下頁  
請用A3打印

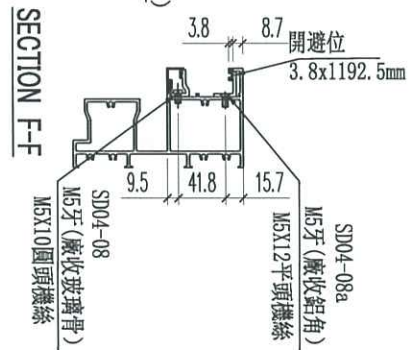
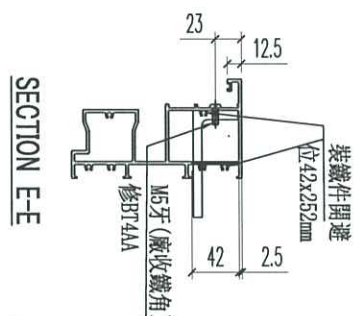
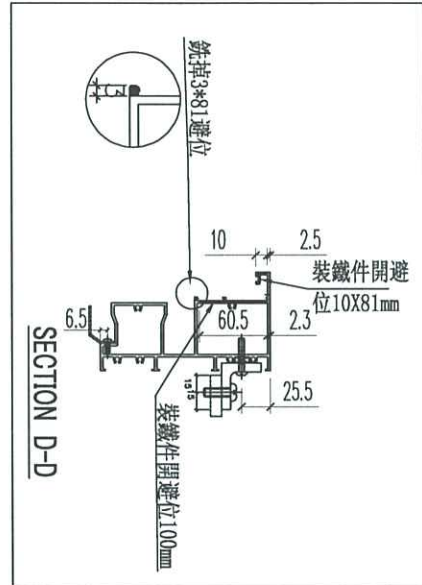
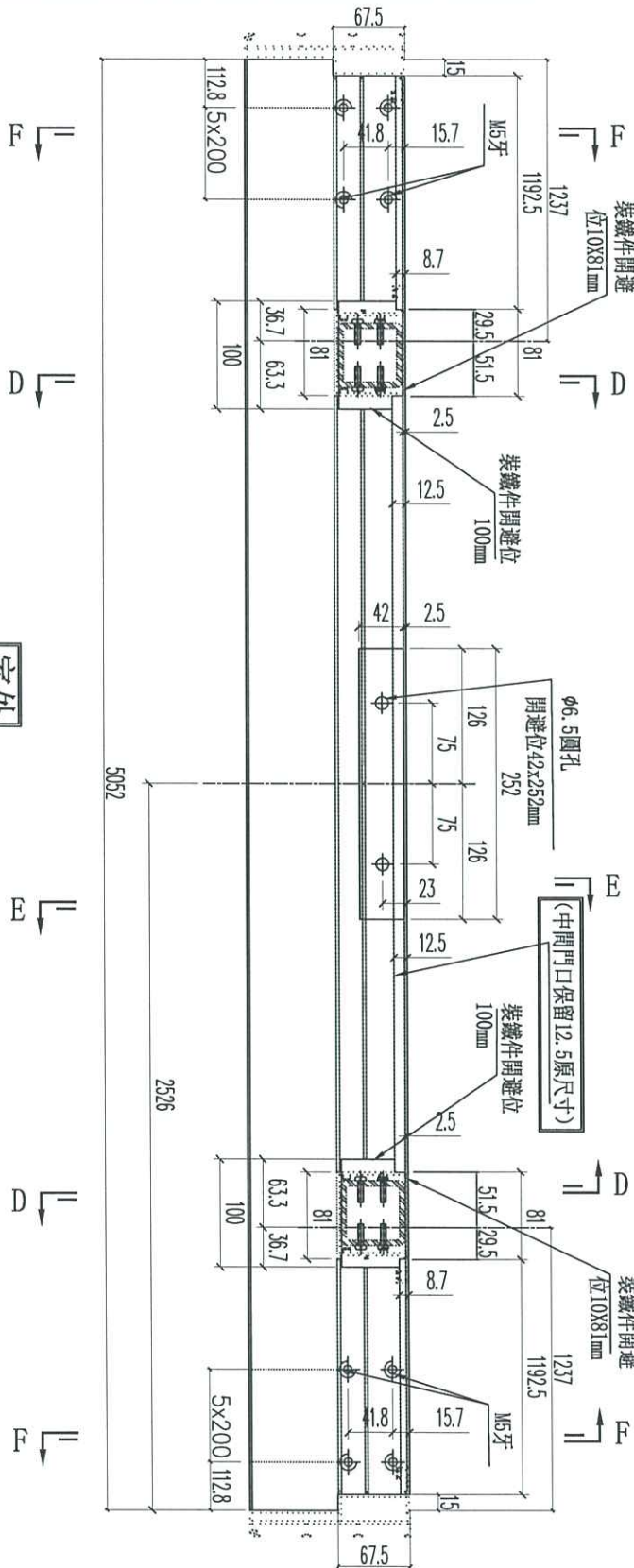
名稱	提升推拉門頂框料	制圖	謝永林	2023.07.10	修改	
材料	X86489	復核	謝永林	2023.09.02	日期	
顏色	中灰色 (UCT542919XL-3)	批准			圖號	SD04-03



美特鋁質 有限公司  
MIDI Aluminium Fabricator Ltd.

工程號 J856 | 地盤 天榮站

室外



加工未完，見上頁  
請用A3打印

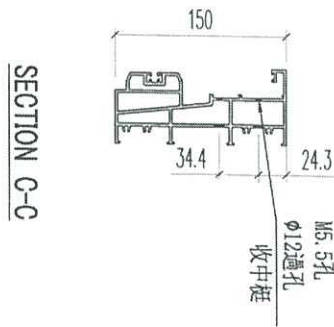
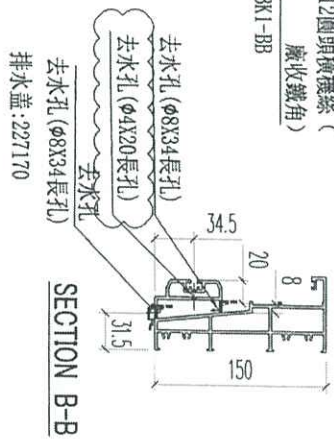
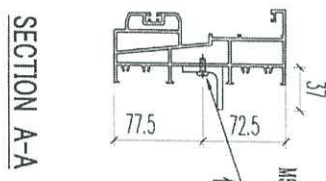
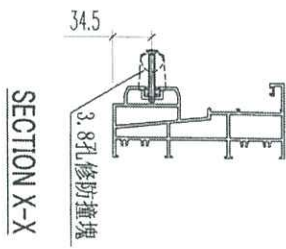
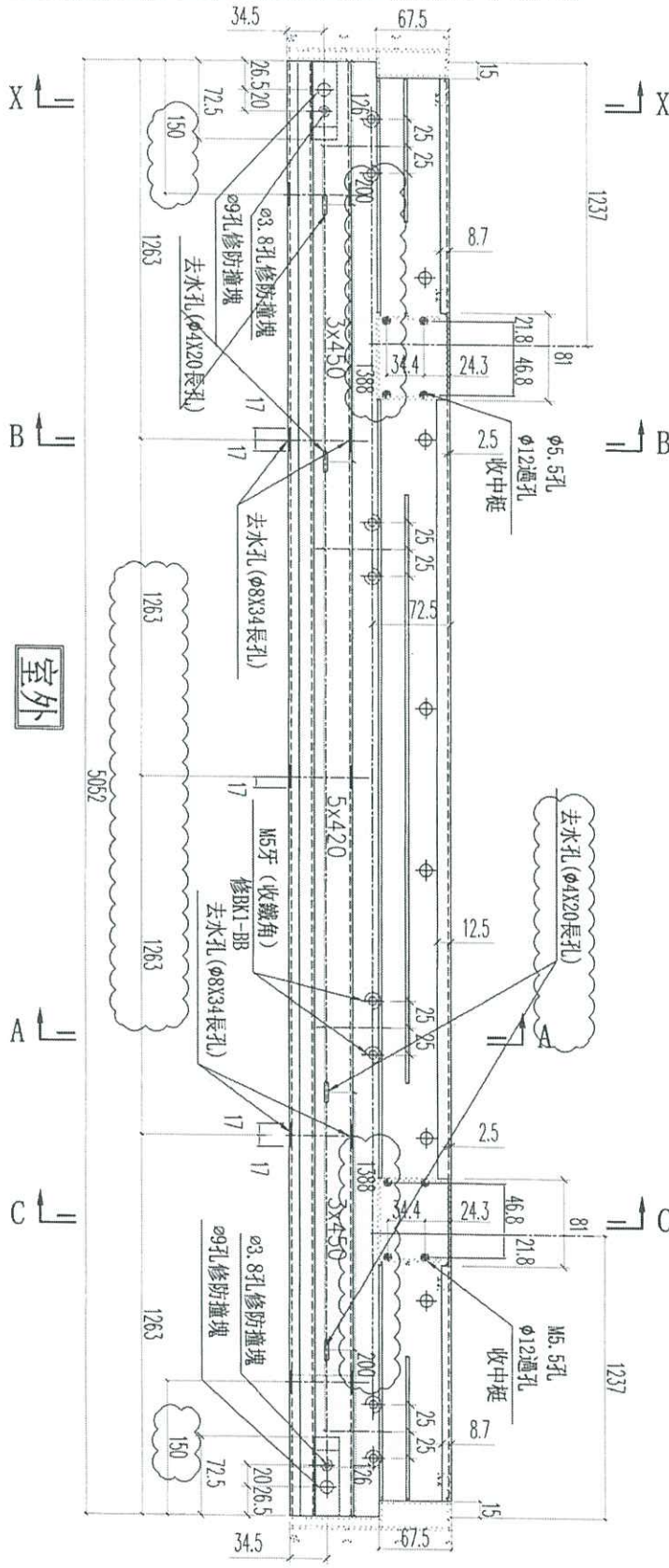
名稱	提升推拉門頂框料	制圖	謝永林	2023.07.10	修改	
材料	X86489	復核	謝永林	2023.09.02	日期	
顏色	中灰色 (UCT542919XL-3)	批准			圖號	SD04-03(1)



美特鋁質 有限公司  
MIDI Aluminium Fabricator Ltd.

工程號 J856 地盤 天榮站

窗號	L尺寸 (MM)	數量 (支)
AW302	5052	1



按現場，增加去水孔

加工未完，見下頁  
請用A3打印

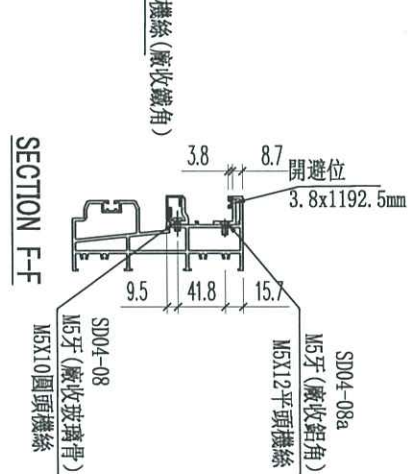
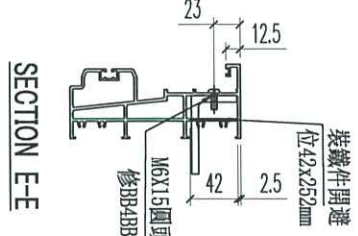
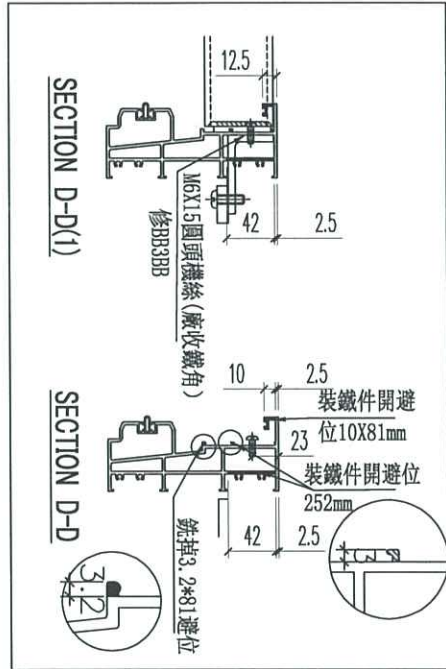
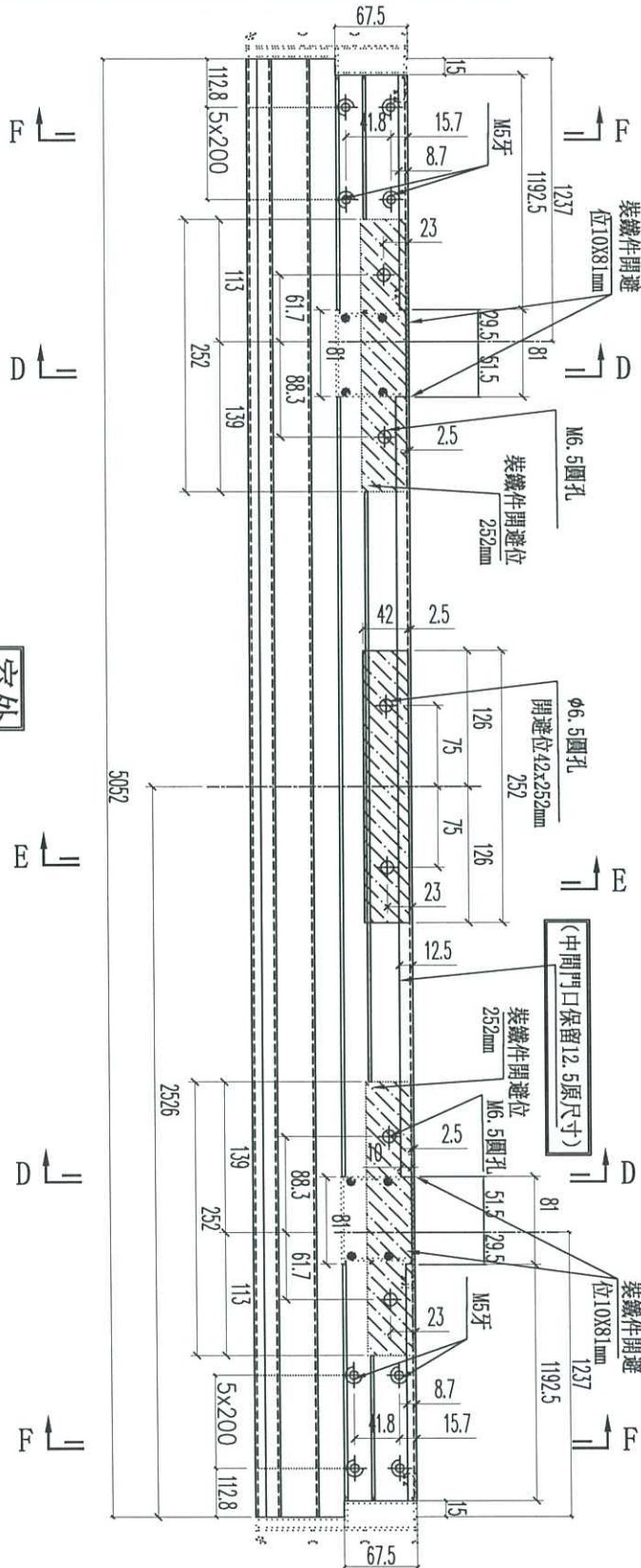
名稱	提升推拉門底框料	制圖	謝永林	2023.07.10	修改	A
材料	X86490	復核	謝永林	2023.09.02	日期	23.10.09
顏色	中灰色 (UCT542919XL-3)	批准			圖號	SD04-04



美特鋁質 有限公司  
MIDI Aluminium Fabricator Ltd.

工程號 J856 | 地盤 天榮站

室外



加工未完，見上頁  
請用A3打印

名稱	提升推拉門底框料	制圖	謝永林	2023.07.10	修改		
材料	X86490	復核	謝永林	2023.09.02	日期		
顏色	中灰色 (UCT542919XL-3)	批准			圖號	SD04-04(1)	

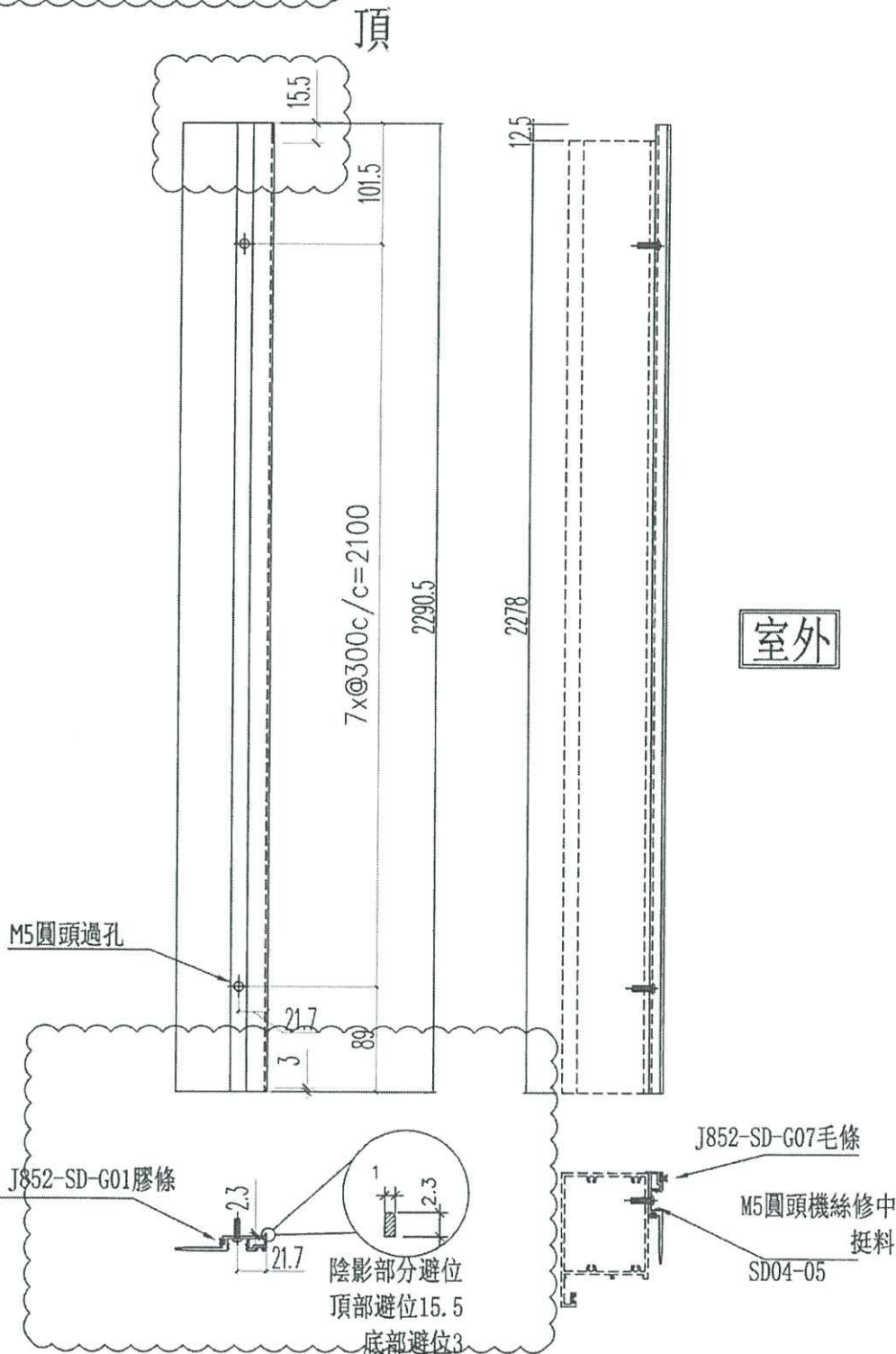


美特鋁質 有限公司  
MIDI Aluminium Fabricator Ltd.

工程號 J856 | 地盤 天榮站

數量 (支)	使用窗號	備註
1	AW302	

按現場，增加避位



名稱	SD中柱勾企	制圖	謝永林	2023.07.10	修改	A	
材料	X86477	復核	謝永林	2023.09.02	日期	23.09.26	
顏色	中灰色 (UCT542919XL-3)	批准			圖號	SD04-06	

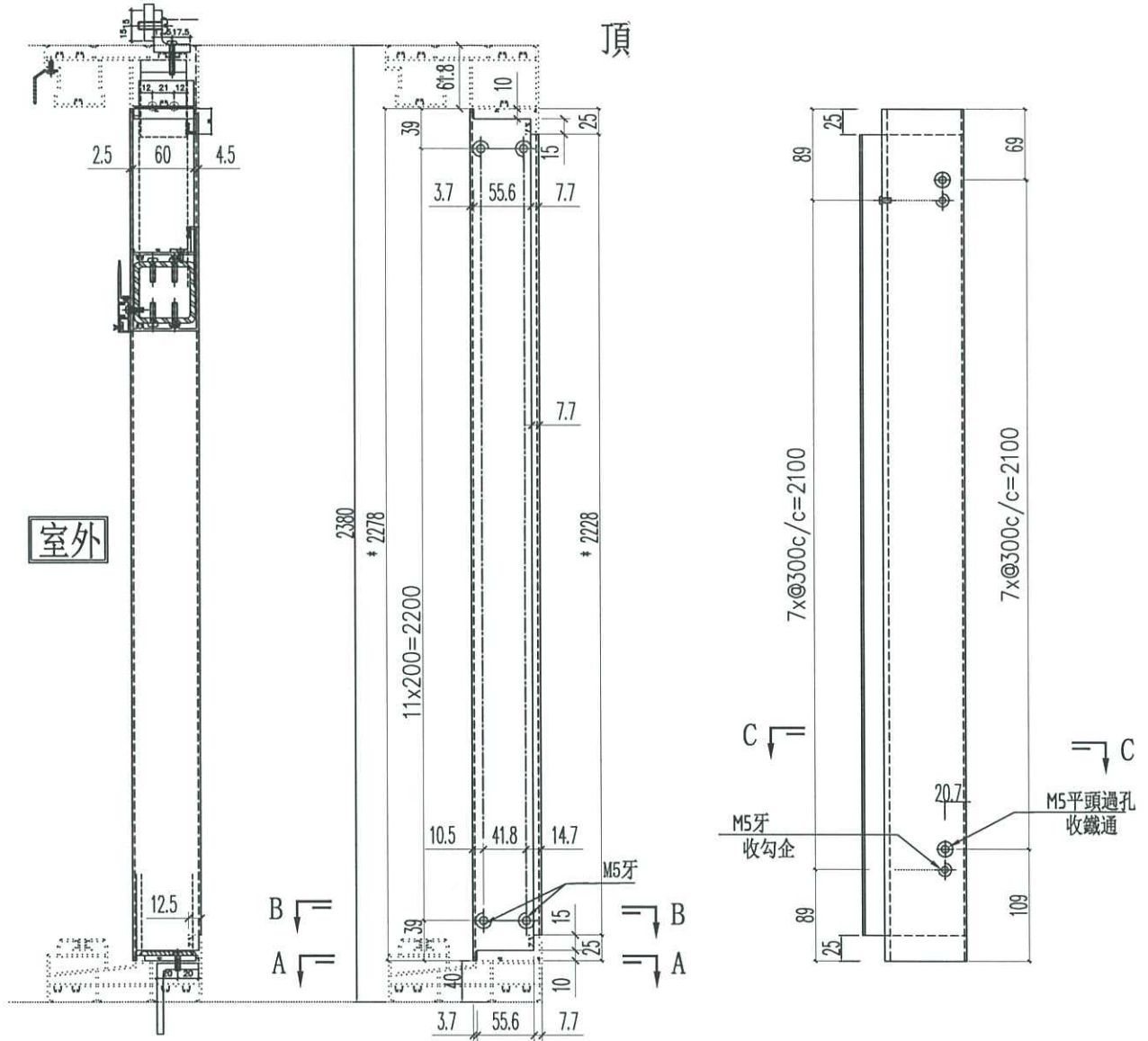


美特鋁質 有限公司  
MIDI Aluminium Fabricator Ltd.

請用A3打印

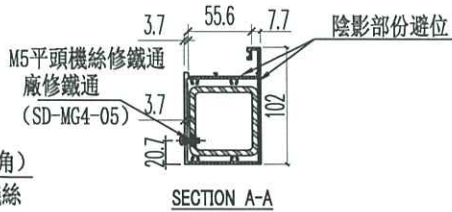
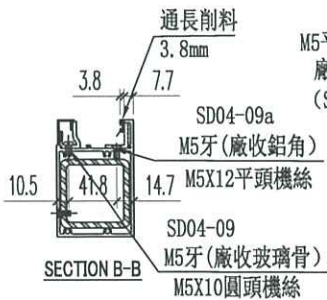
數量 (支)	使用窗號	備註
1	AW302	

工程號 J856 | 地盤 天榮站



室外

頂



名稱	梗勾企	制圖	謝永林	2023.07.10	修改			
材料	X86480	復核	謝永林	2023.09.02	日期			
顏色	中灰色 (UCT542919XL-3)	批准			圖號	SD04-05		

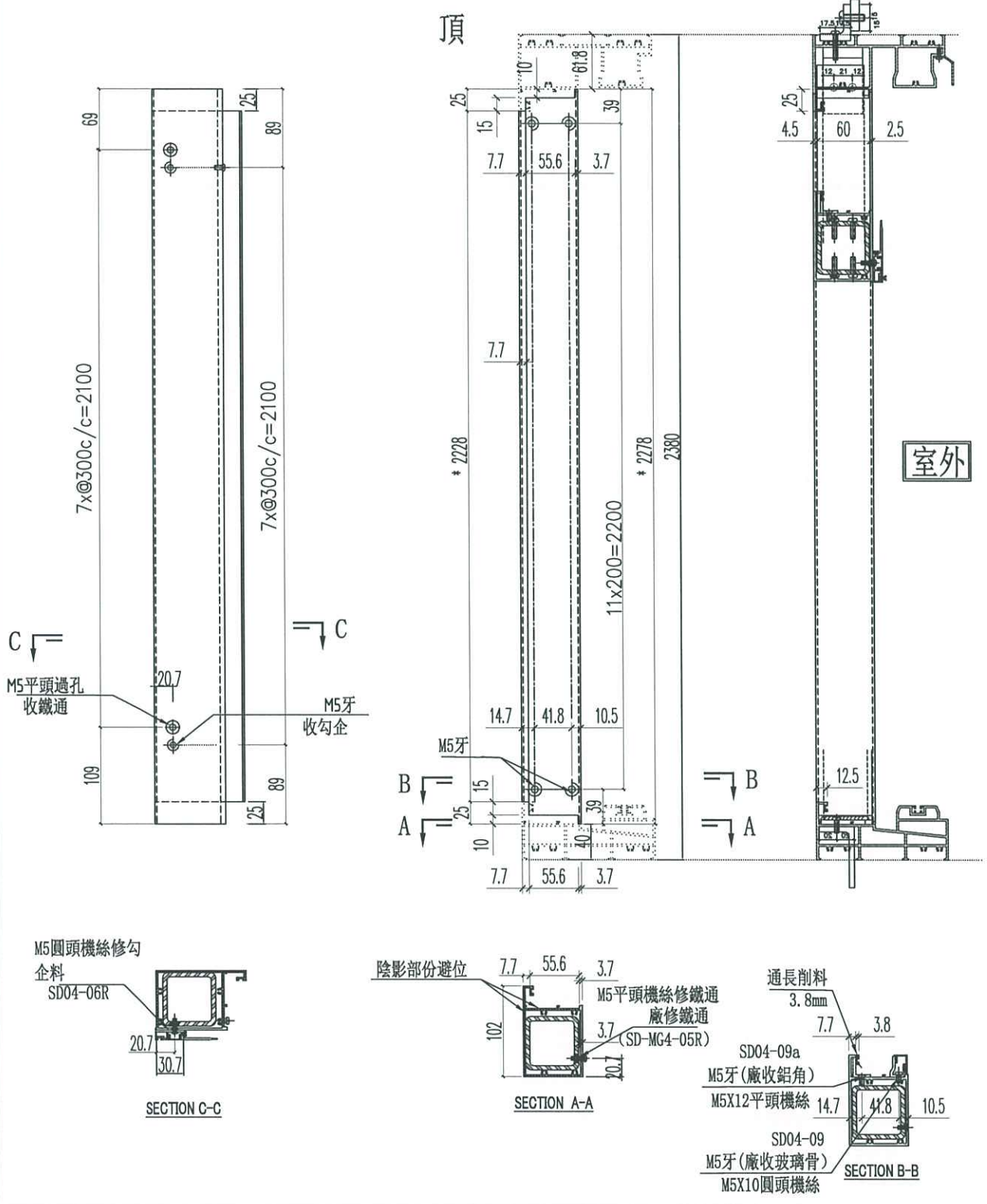


美特鋁質 有限公司  
MIDI Aluminium Fabricator Ltd.

請用A3打印

數量 (支)	使用窗號	備註
1	AW302	

工程號 J856 | 地盤 天榮站



名稱	梗勾企	制圖	謝永林	2023. 07. 10	修改			
材料	X86480	復核	謝永林	2023. 09. 02	日期			
顏色	中灰色 (UCT542919XL-3)	批准			圖號	SD04-05R		

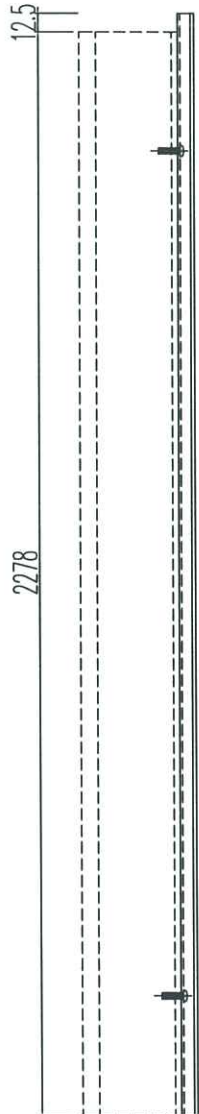
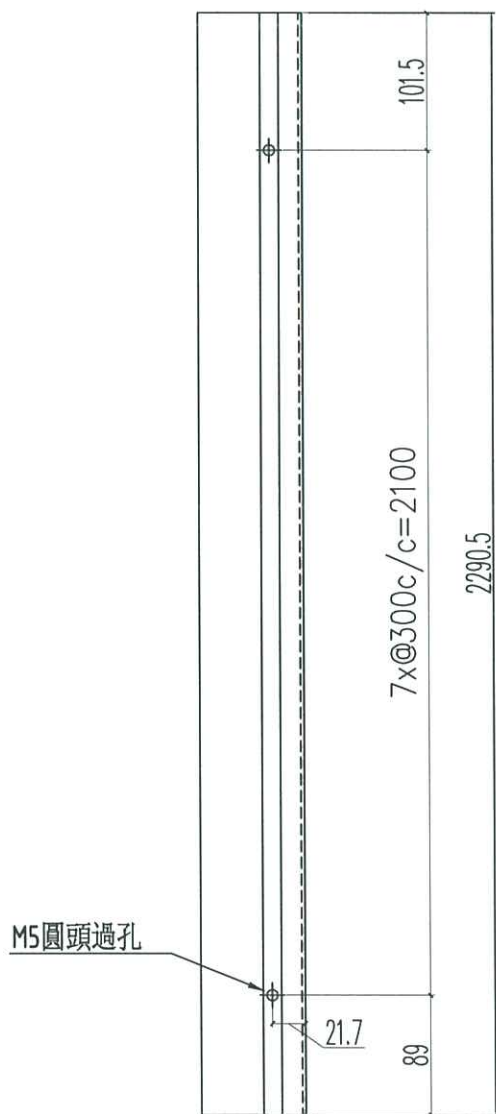


美特鋁質 有限公司  
MIDI Aluminium Fabricator Ltd.

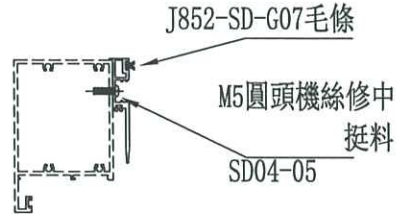
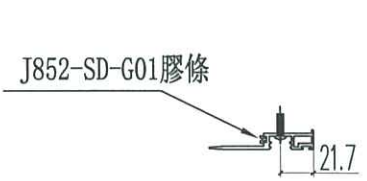
數量 (支)	使用窗號	備註
1	AW302	

工程號 | J856 | 地盤 | 天榮站

頂



室外



名稱	SD中柱勾企	制圖	謝永林	2023.07.10	修改		
材料	X86477	復核	謝永林	2023.09.02	日期		
顏色	中灰色 (UCT542919XL-3)	批准			圖號	SD04-06	



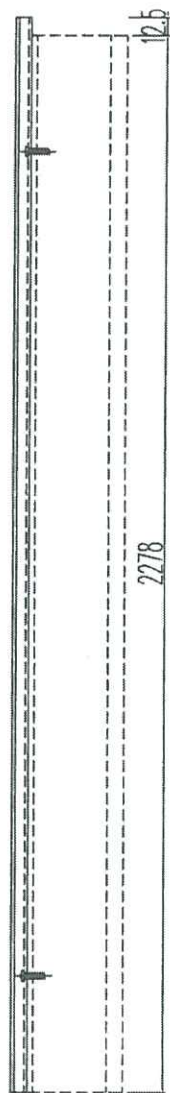
美特鋁質 有限公司  
MIDI Aluminium Fabricator Ltd.

數量 (支)	使用窗號	備註
1	AW302	

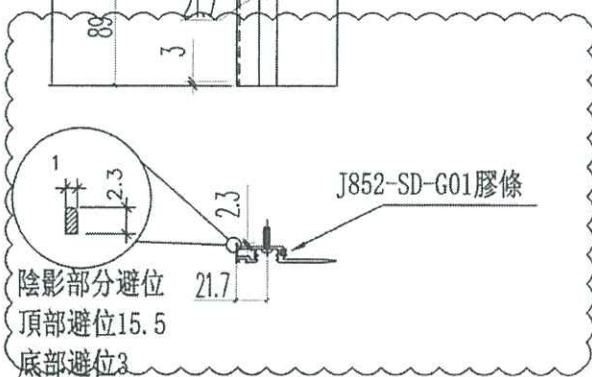
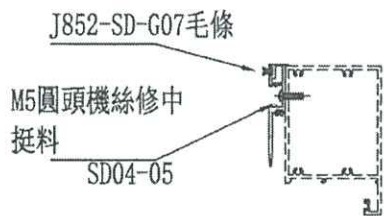
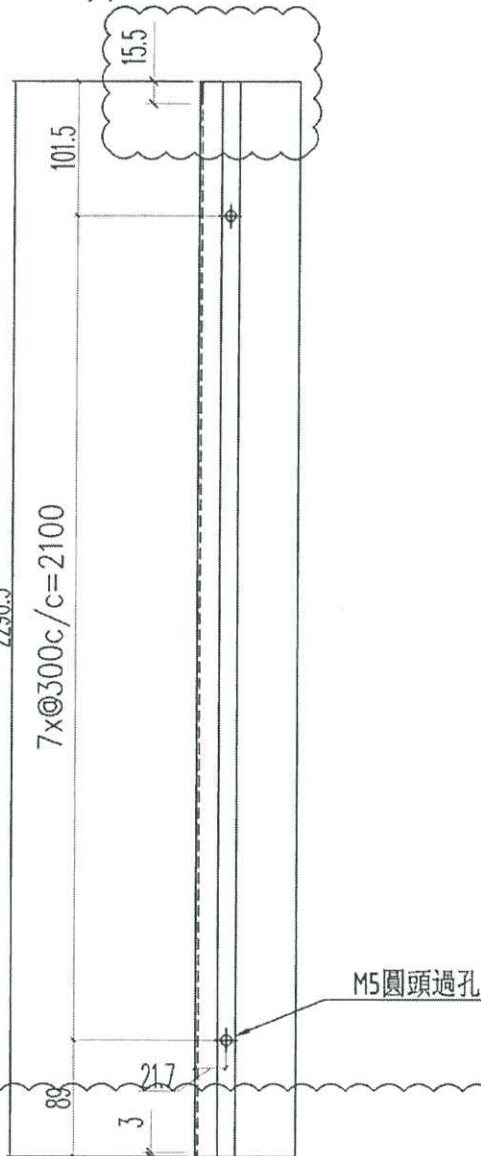
工程號 J856 | 地盤 天榮站

按現場，增加避位

室外



頂



名稱	SD中柱勾企	制圖	謝永林	2023.07.10	修改	A	
材料	X86477	復核	謝永林	2023.09.02	日期	23.09.26	
顏色	中灰色 (UCT542919XL-3)	批准			圖號	SD04-06R	

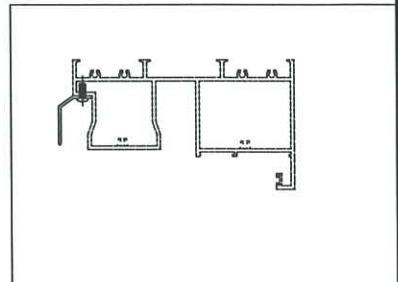
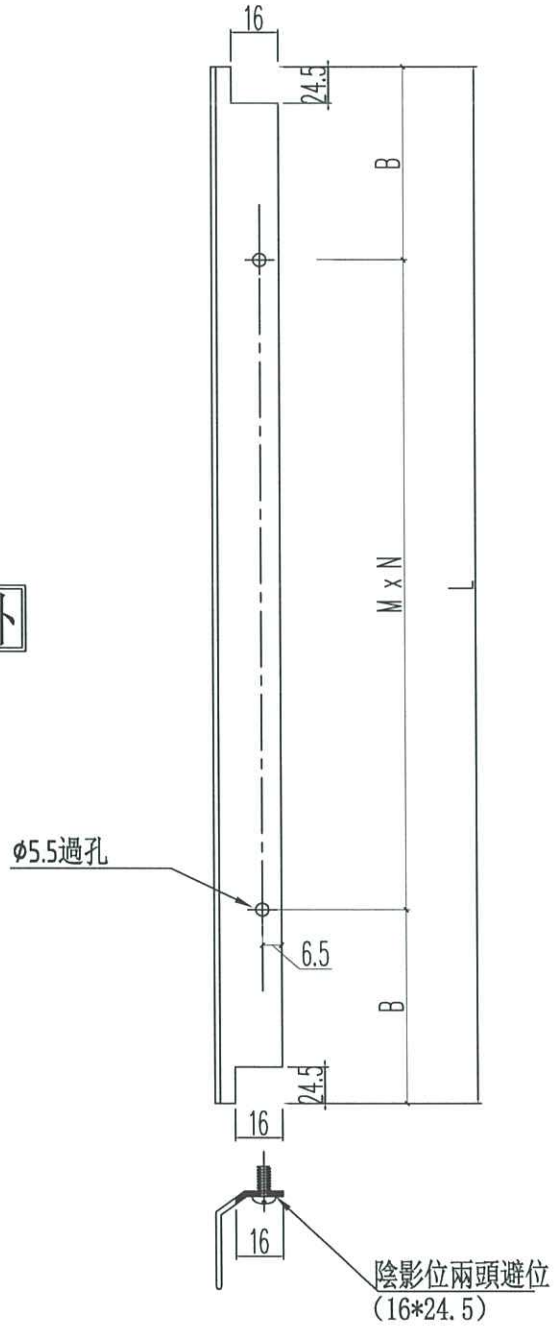


美特鋁質 有限公司  
MIDI Aluminium Fabricator Ltd.

窗號	L尺寸 (MM)	數量 (支)	M	N	B
AW302	5100	1	300	16	150

工程號 J856 | 地盤 天榮站

室外



名稱	框頂護蓋	制圖	謝永林	2023.07.10	修改		
材料	X86486	復核	謝永林	2023.09.02	日期		
顏色	中灰色 (UCT542919XL-3)	批准			圖號	SD04-07	

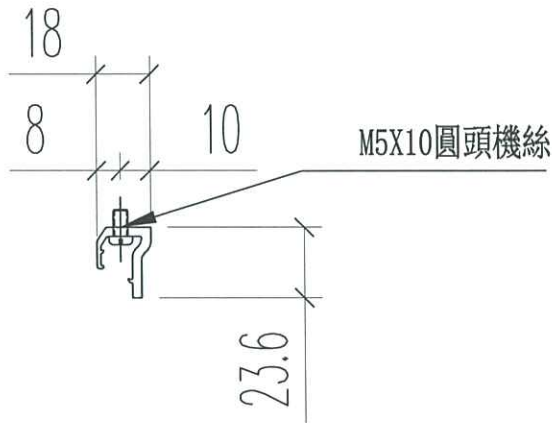
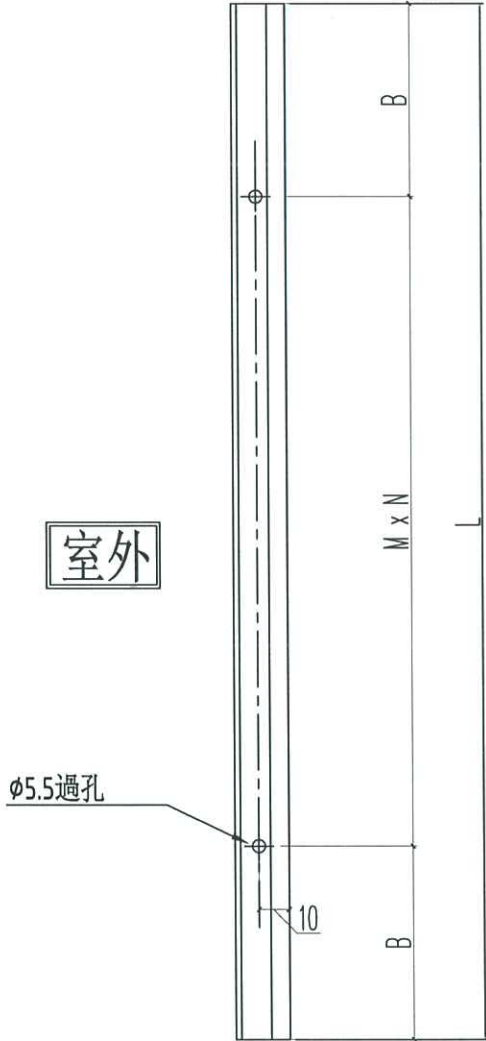


美特鋁質 有限公司  
MIDI Aluminium Fabricator Ltd.

工程號 J856 | 地盤 天榮站

物料編號	L尺寸 (MM)	數量 (支)	M	X	N	B	窗號	分格尺寸
SD04-08a	1189.5	4	200	X	5	94.75	AW302	1261
SD04-09a	2228	4	200	X	11	14	AW302	2380

室外



名稱	趟門玻璃骨	制圖	謝永林	2023.07.10	修改		
材料	X86519	復核	謝永林	2023.09.02	日期		
顏色	鉻化	批准			圖號	SD04-08a/09a	



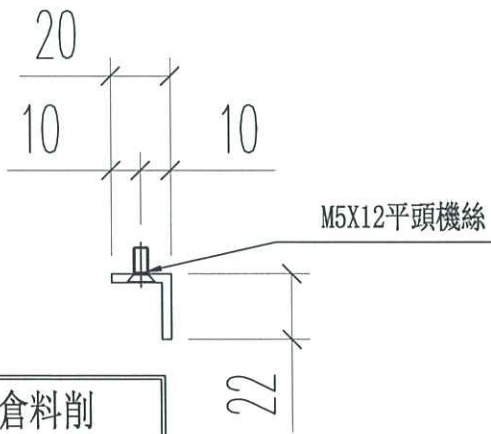
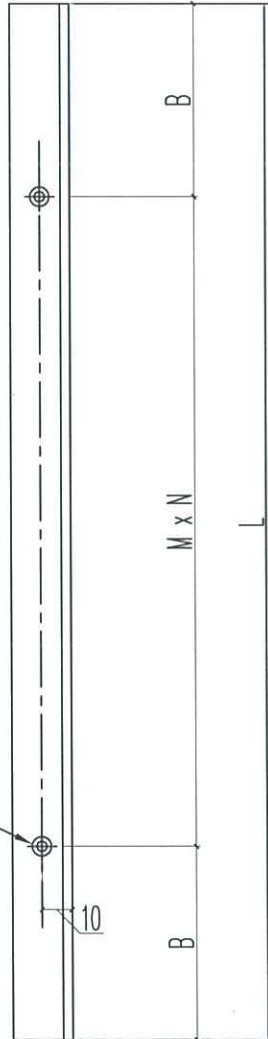
美特鋁質 有限公司  
MIDI Aluminium Fabricator Ltd.

工程號 J856 | 地盤 天榮站

物料編號	L尺寸 (MM)	數量 (支)	M	X	N	B	窗號	分格尺寸
SD04-08b	1189.5	4	200	X	5	94.75	AW302	1261
SD04-09b	2228	4	200	X	11	14	AW302	2380

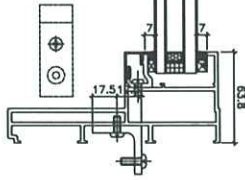
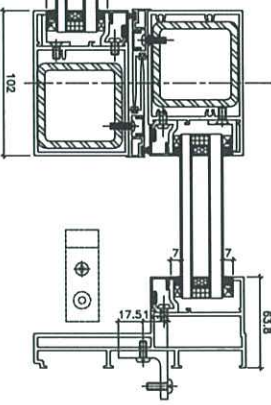
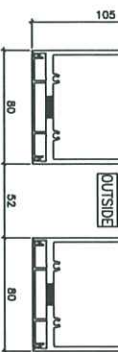
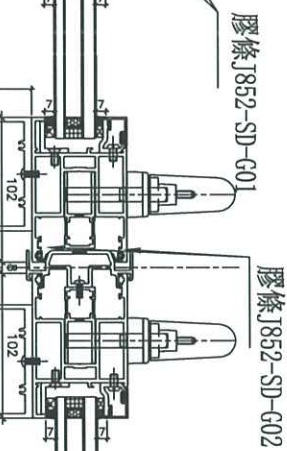
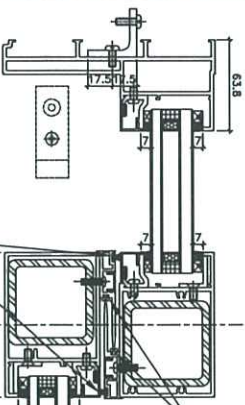
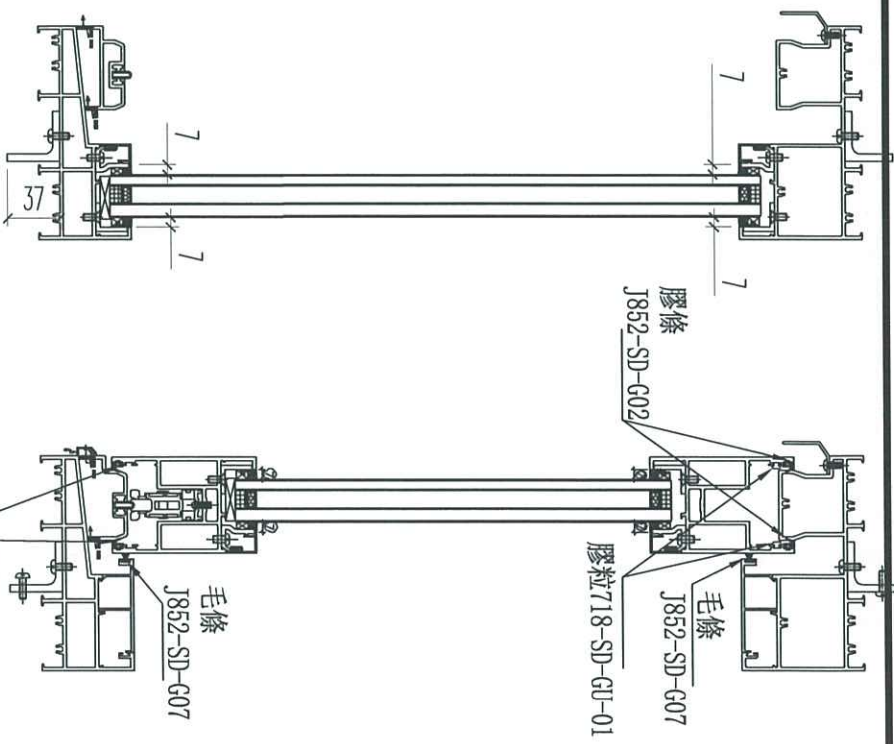
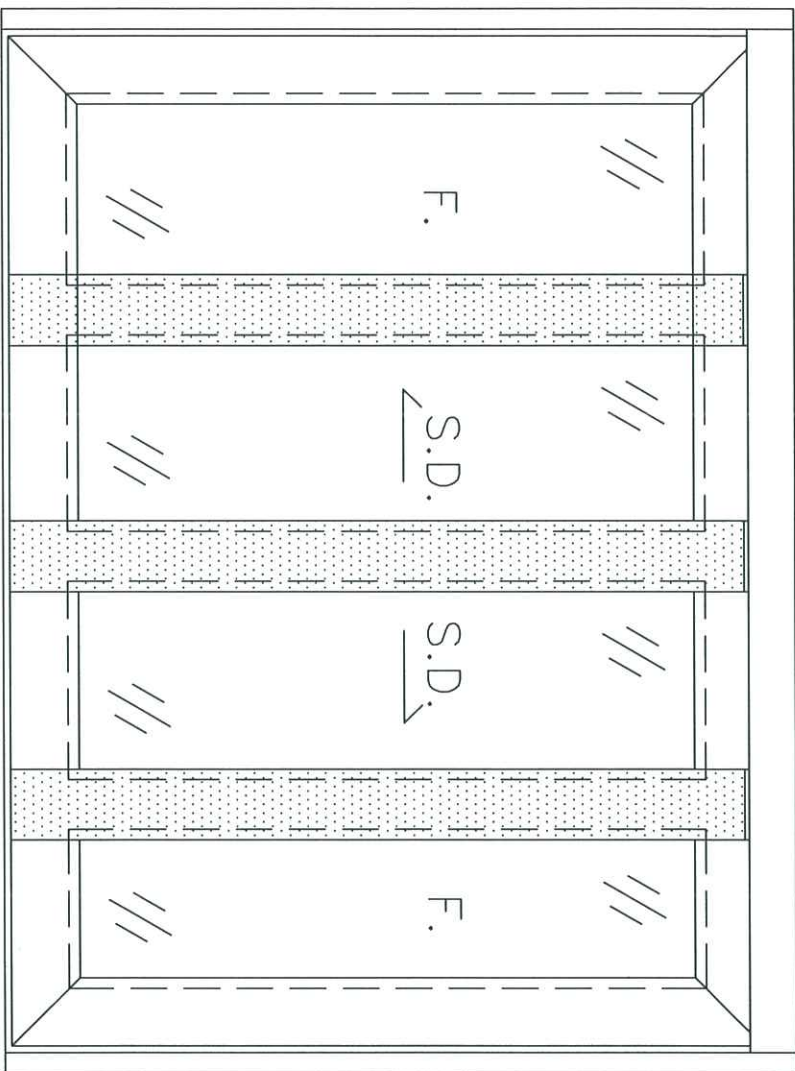
室外

M5平頭孔



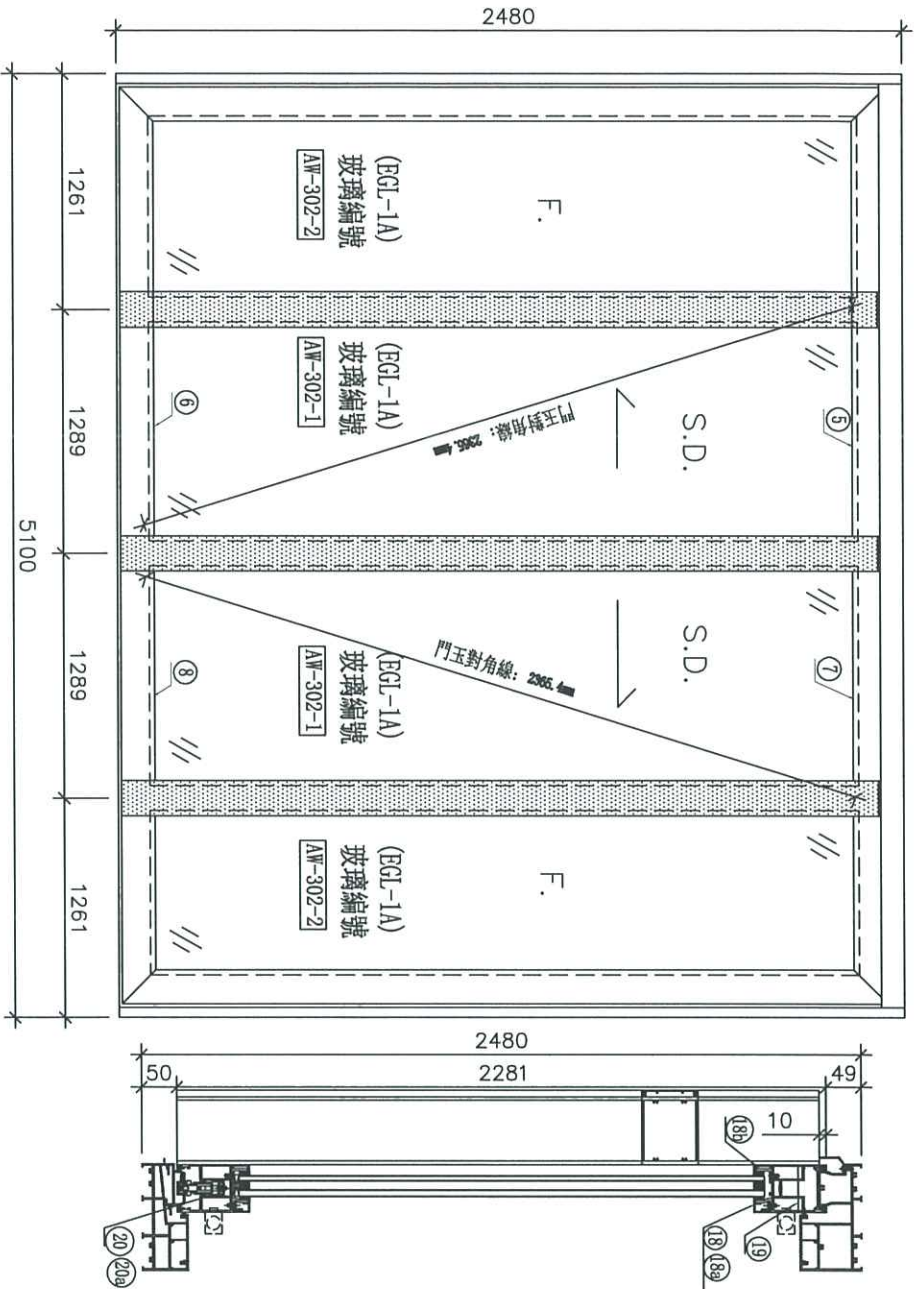
用存倉料削

名稱	趟門玻璃邊加力鋁角	制圖	謝永林	2023.07.10	修改			
材料	22X20X3鋁角	復核	謝永林	2023.09.02	日期			
顏色	鉻化	批准			圖號	SD04-08b/09b		



J856-提升門(四趟款)膠條位置圖

圖號: AW-SD-FS04



序號	材料編號	材料名稱	加工圖號	長度 L (MM)	單位	數量	小計
1	X86172	趟門上金料	S004-S01	2281	支	1	1
2	X86175	趟門上金料	S004-S02	2281	支	1	1
3	X86175	趟門上金料	S004-S03	2281	支	1	1
4	X86472	趟門上金料	S004-S04	2281	支	1	1
5	X86475	趟門上左橫頂料	S004-S05	1336	支	1	1
6	X86475	趟門上左橫底料	S004-S06	1336	支	1	1
7	X86175	趟門上右橫頂料	S004-S07	1336	支	1	1
8	X86175	趟門上右橫底料	S004-S08	1336	支	1	1
9	X86484	上拉子料	S004-S09	2271	支	1	1
10	X86484	下拉子料	S004-S10	2271	支	1	1
11	X86478	四扇趟門下收口企	S004-S11	2281	支	1	1
12	X86477	SD中柱勾企	S004-S12	2281	支	2	2
13	3mm密封膠槽	趟門下中企墊槽	S004-AL2	2081	支	1	1
14	X86481	趟門下中企墊槽 (企)	S004-A01	150	支	10	10
15	X86185	趟門玉勾企扣料蓋	直口開料	2271	支	2	2
16	X86179	趟門玉勾企扣料蓋	直口開料	2281	支	2	2
17	X86518	趟門玻打蓋 (企)	直口開料	2121	支	4	4
17a	X86519	趟門玻璃邊加力幫角 (企)	S004-QA1	2121	支	4	4
17b	22x20x3mm射角	趟門玻璃邊加力幫角 (企)	S004-QB1	2121	支	4	4
18	X86518	趟門玻打蓋 (橫)	直口開料	1132	支	4	4
18a	X86519	趟門玻璃骨 (橫)	S004-4A1	1132	支	4	4
18b	22x20x3mm射角	趟門玻璃邊加力幫角 (橫)	S004-1B1	1132	支	4	4
19	3mm密封收口片	趟門上企扣收口片	S004-AL1	50	支	2	2
20	X86481	趟門上企扣收口片	S004-A02	250	支	2	2
20a	X86181	趟門上企扣收口片	S004-A02A	150	支	2	2

說明：  
 1、門玉玻璃線為橫碰企；玻璃骨橫碰企；  
 2、安裝絲吉利亞配件時，請注意要加膠墊槽；  
 3、料號19為鋁框企向收口鋁板，請隨門玉一起出貨；

數量: 1  
 材料: 詳見本圖附表  
 顏色: 中灰色 (UC15429191AL-3)  
 製圖: 黃瓊玉  
 日期: 2023.08.15  
 復核: 謝永林  
 修改: -  
 Rev: -  
 工程名稱: 天築站  
 圖名: 門玉組裝圖  
 圖號: AW302(1)



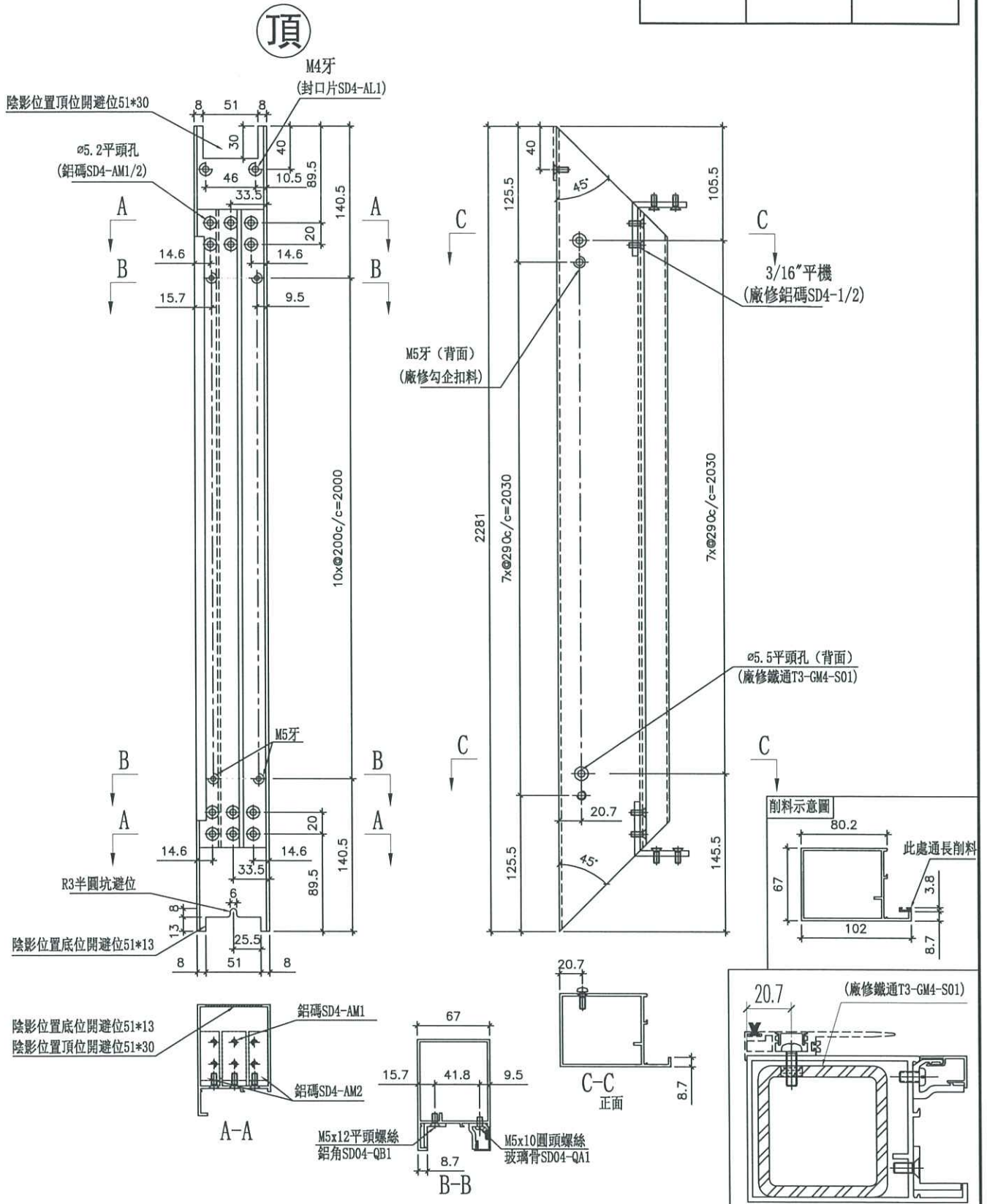
美特鋁質有限公司  
 MID Aluminum Fabricator Ltd.



美特鋁質 有限公司  
MIDI Aluminium Fabricator Ltd.

工程號 J856 地盤 天榮站

窗號	L (MM)	數量 (支)
AW302	2281	1



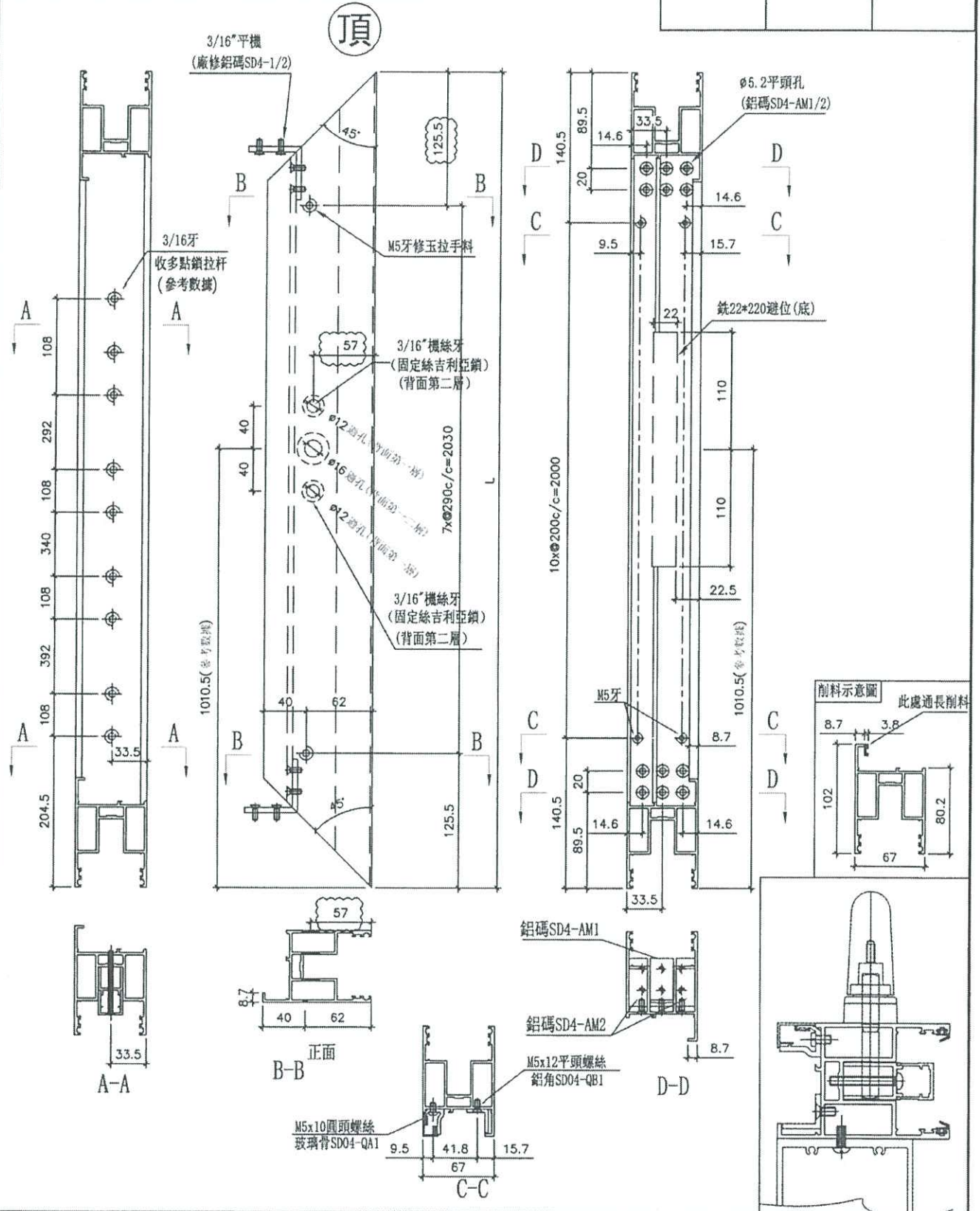
名稱	四扇趟門玉料 (左生玉左企)	制圖	黃瓊玉	2023.08.15	修改		
材料	X86472	復核	謝永林	2023.09.02	日期		
顏色	中灰色 (UCT542919XL-3)	批准			圖號	SD04-S01	



美特鋁質 有限公司  
MIDI Aluminium Fabricator Ltd.

工程號 J856 | 地盤 天榮站

窗號	L (MM)	數量 (支)
AW302	2281	1



名稱	四扇趟門玉料 (左生玉右企)	制圖	黃瓊玉	2023.08.15	修改	A
材料	X86475	復核	謝永林	2023.09.02	日期	23.10.09
顏色	中灰色 (UCT542919XL-3)	批准			圖號	SD04-S02

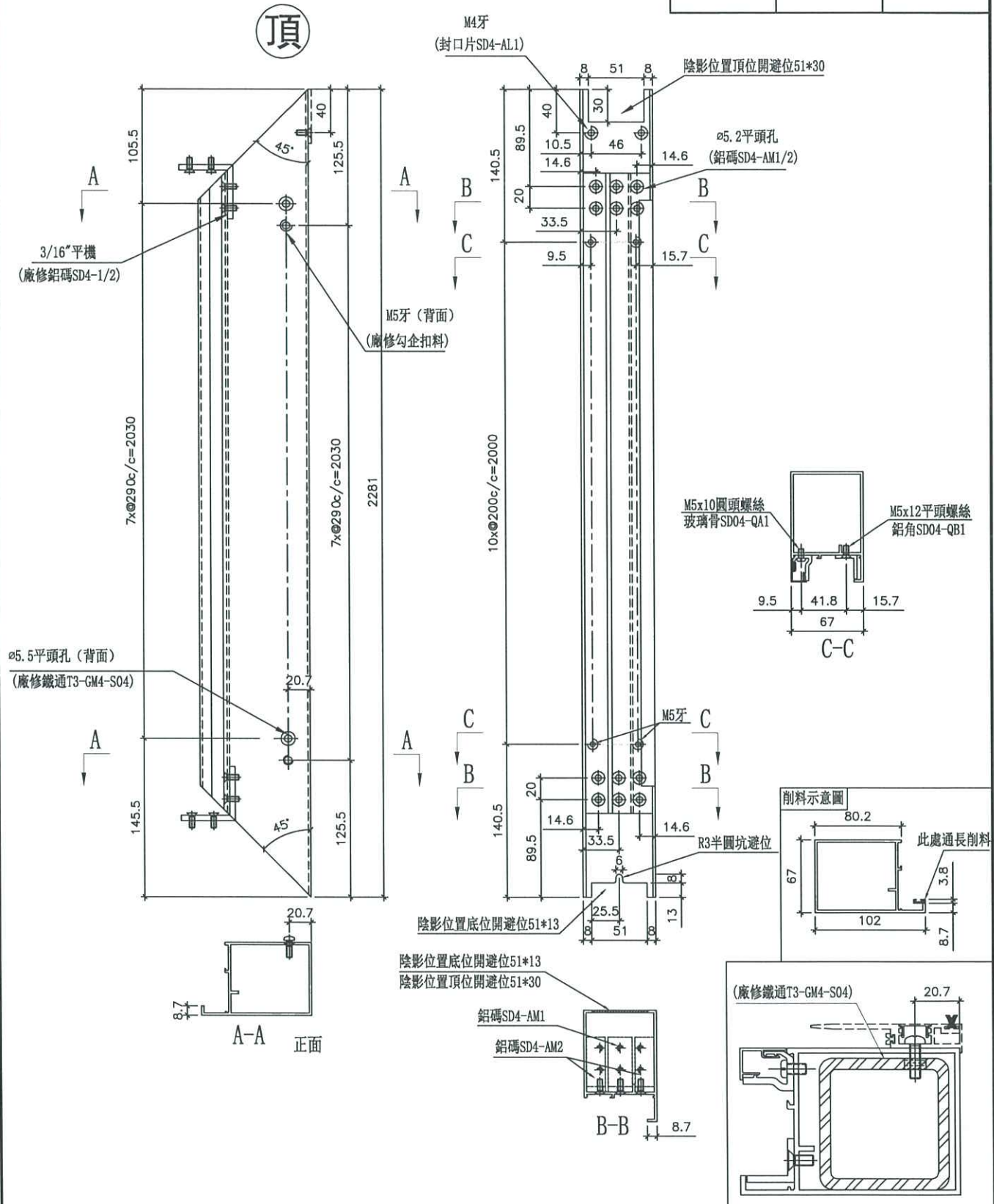




美特鋁質 有限公司  
MIDI Aluminium Fabricator Ltd.

工程號 J856 | 地盤 天榮站

窗號	L (MM)	數量 (支)
AW302	2281	1



名稱	四扇趟門玉料 (右生玉右企)	制圖	黃瓊玉	2023.08.15	修改		
材料	X86472	復核	謝永林	2023.09.02	日期		
顏色	中灰色 (UCT542919XL-3)	批准			圖號	SD04-S04	

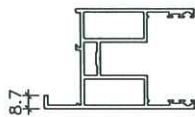
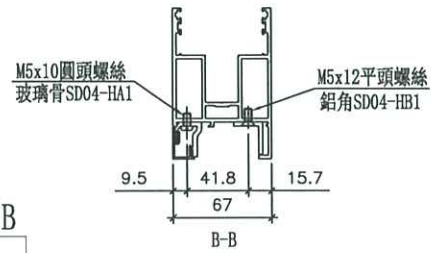
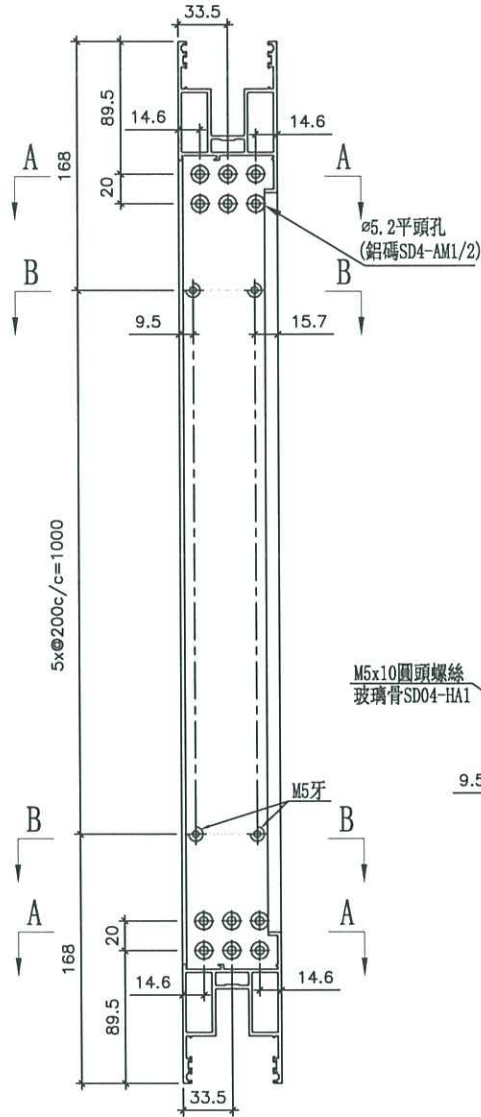
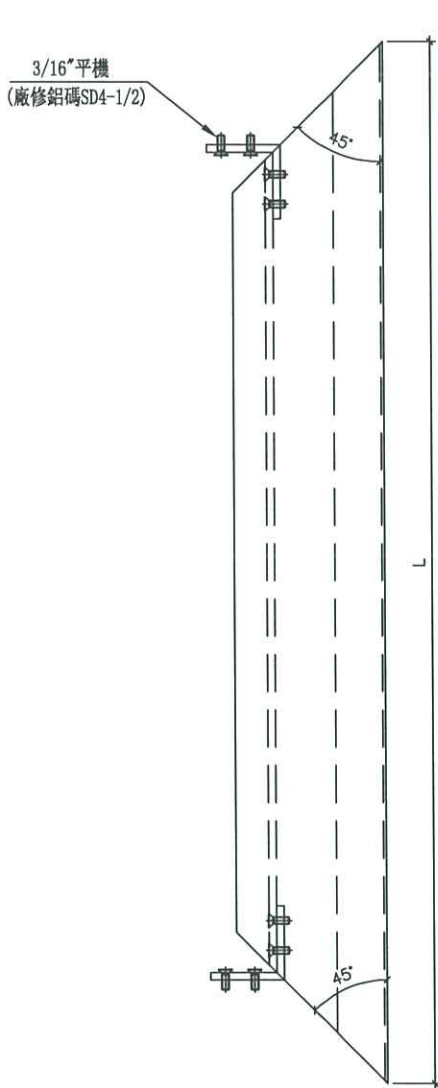


美特鋁質 有限公司  
MIDI Aluminium Fabricator Ltd.

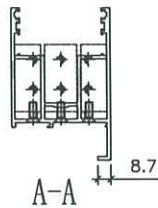
工程號 J856 | 地盤 天榮站

窗號	L (MM)	數量 (支)
AW302	1336	1

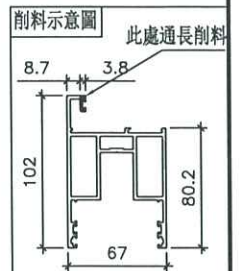
左



正面



A-A



名稱	四扇趟門玉料 (左生玉頂)	制圖	黃瓊玉	2023.08.15	修改		
材料	X86475	復核	謝永林	2023.09.02	日期		
顏色	中灰色 (UCT542919XL-3)	批准			圖號	SD04-S05	

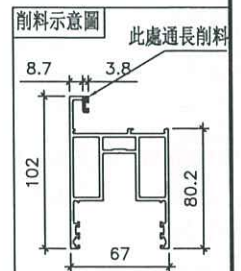
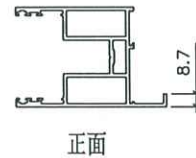
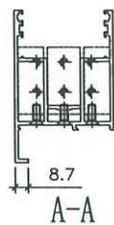
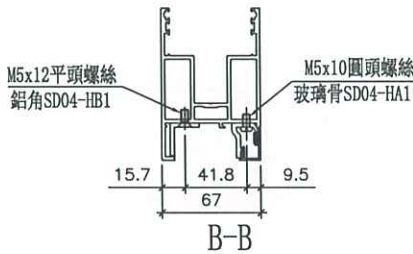
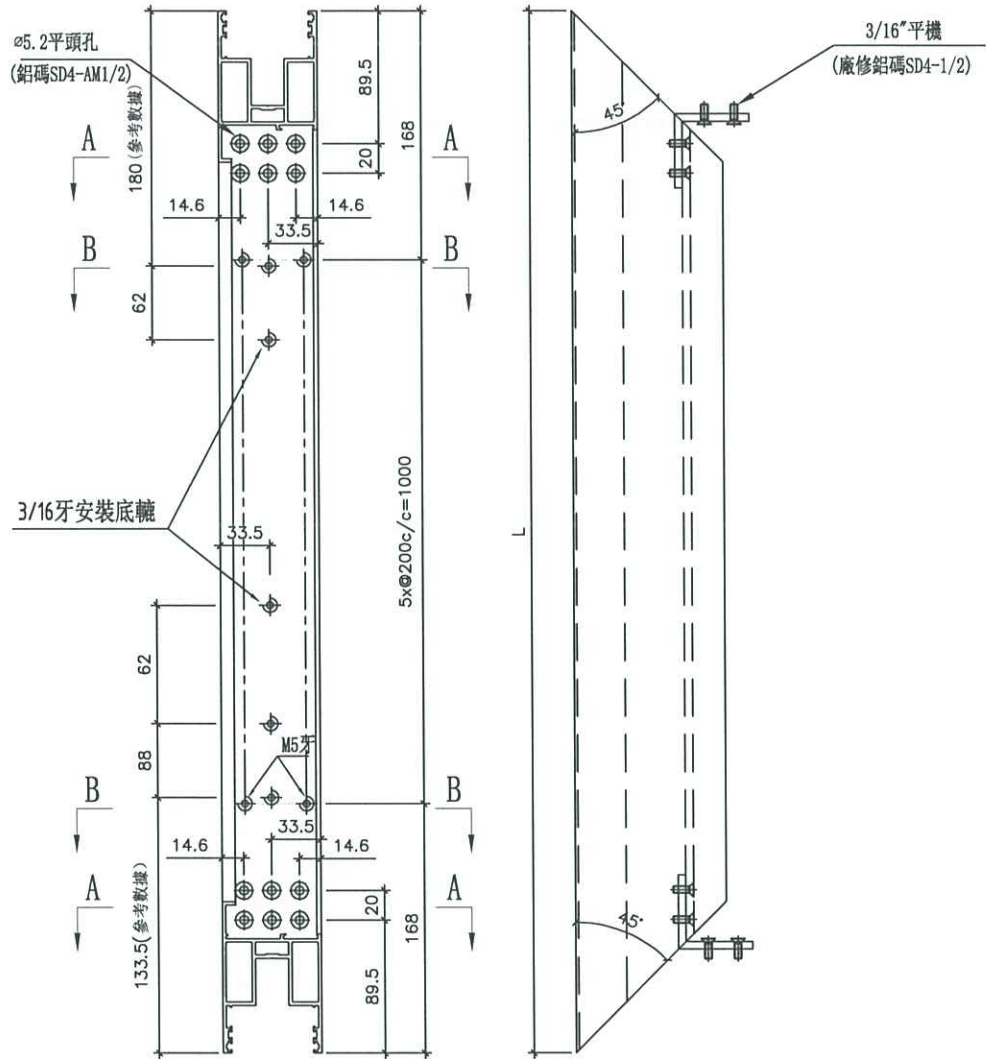


美特鋁質 有限公司  
MIDI Aluminium Fabricator Ltd.

工程號 J856 | 地盤 天榮站

窗號	L (MM)	數量 (支)
AW302	1336	1

左



名稱	四扇趟門玉料 (左生玉底)	制圖	黃瓊玉	2023.08.15	修改		
材料	X86475	復核	謝永林	2023.09.02	日期		
顏色	中灰色 (UCT542919XL-3)	批准			圖號	SD04-S06	

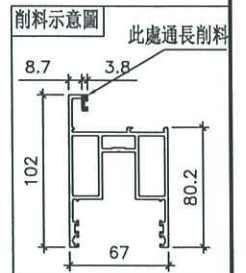
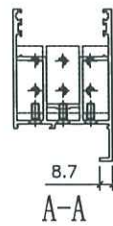
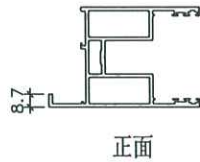
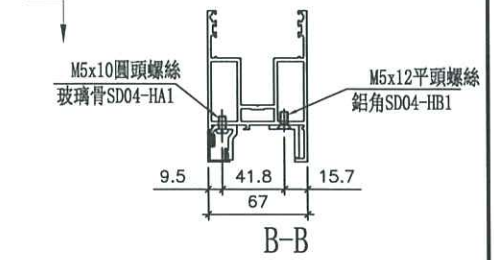
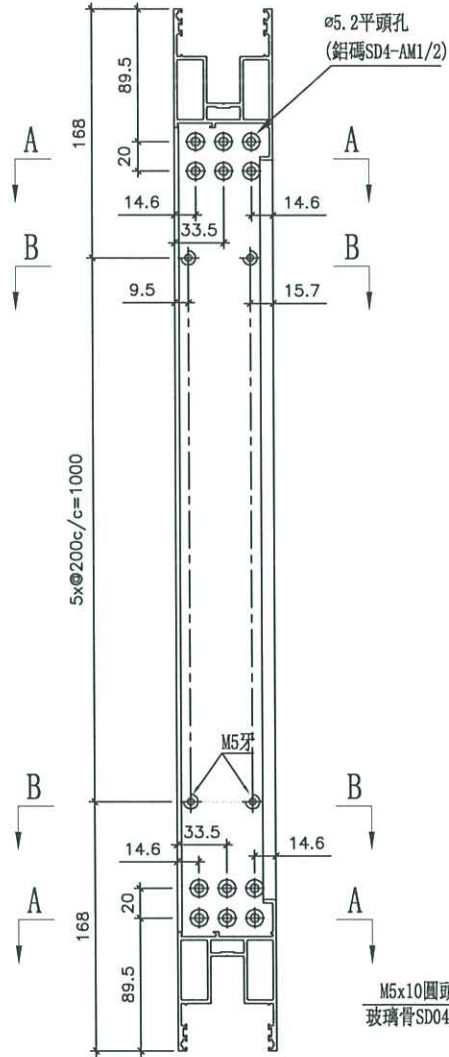
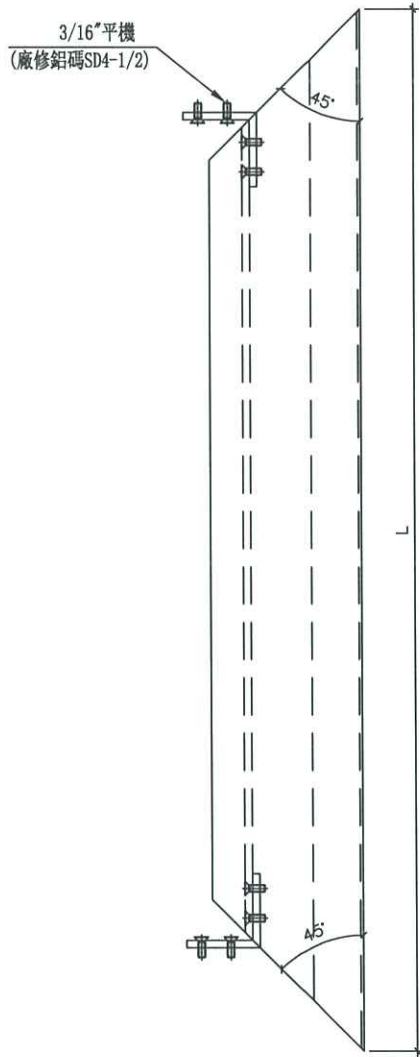


美特鋁質 有限公司  
MIDI Aluminium Fabricator Ltd.

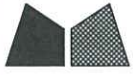
工程號 J856 | 地盤 天榮站

窗號	L (MM)	數量 (支)
AW302	1336	1

左



名稱	四扇趟門玉料 (右生玉頂)	制圖	黃瓊玉	2023. 08. 15	修改		
材料	X86475	復核	謝永林	2023. 09. 02	日期		
顏色	中灰色 (UCT542919XL-3)	批准			圖號	SD04-S07	

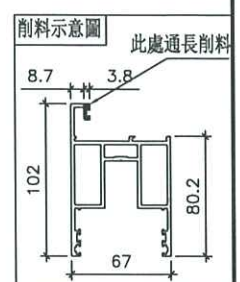
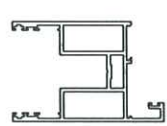
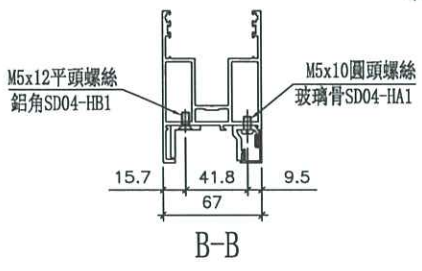
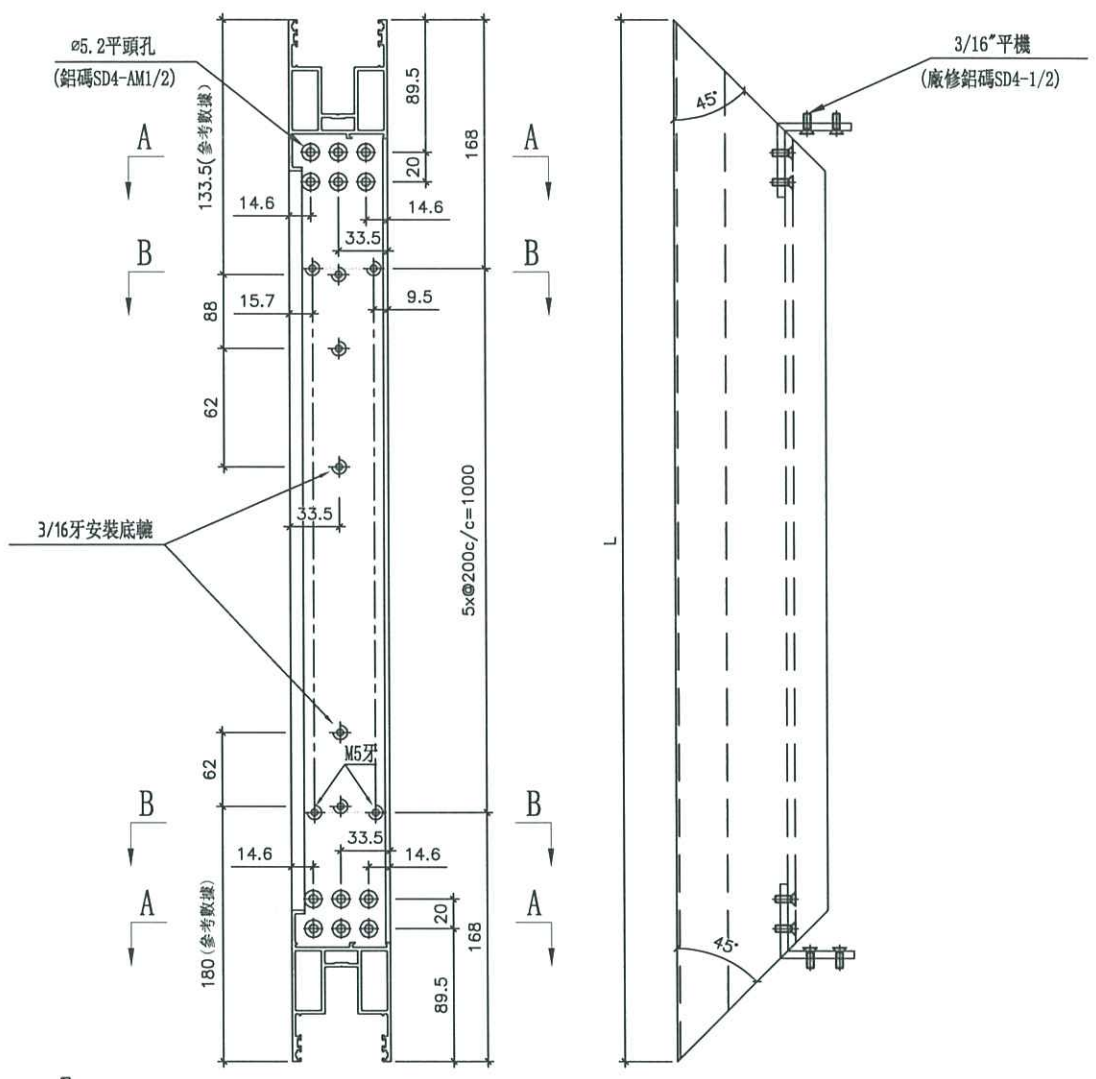


美特鋁質 有限公司  
MIDI Aluminium Fabricator Ltd.

工程號 J856 | 地盤 天榮站

窗號	L (MM)	數量 (支)
AW302	1336	1

左



名稱	四扇趟門玉料 (右生玉底)	制圖	黃瓊玉	2023.08.15	修改		
材料	X86475	復核	謝永林	2023.09.02	日期		
顏色	中灰色 (UCT542919XL-3)	批准			圖號	SD04-S08	



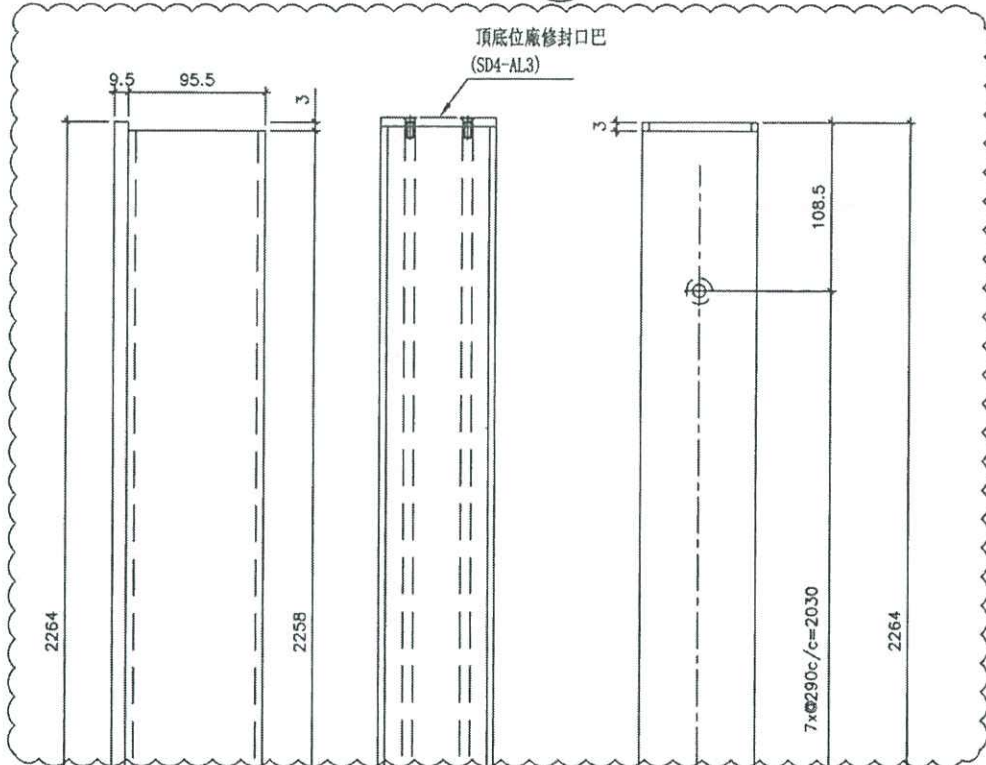
美特鋁質 有限公司  
MIDI Aluminium Fabricator Ltd.

數量 (支)	使用窗號	備註
1	AW302	

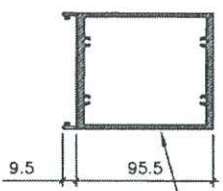
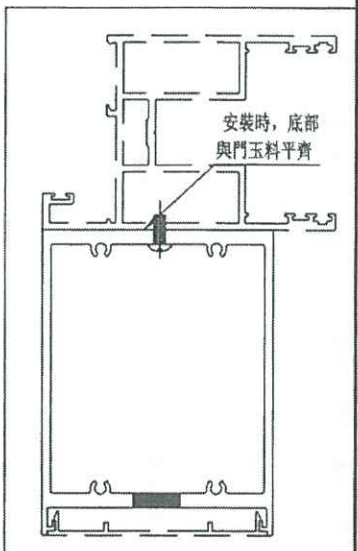
工程號 J856 | 地盤 | 天榮站

按現場，改長度

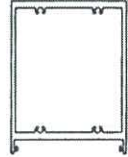
頂



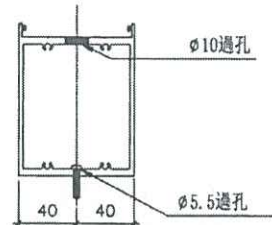
Ø5.5過孔(面)  
Ø10過孔(底)



陰影位置頂底避位  
95.5\*3

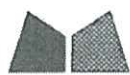


正面



背面

名稱	玉拉手料	制圖	黃瓊玉	2023.08.15	修改	A	
材料	X86484	復核	謝永林	2023.09.02	日期	23.10.09	
顏色	中灰色 (UCT542919XL-3)	批准			圖號	SD04-S09	



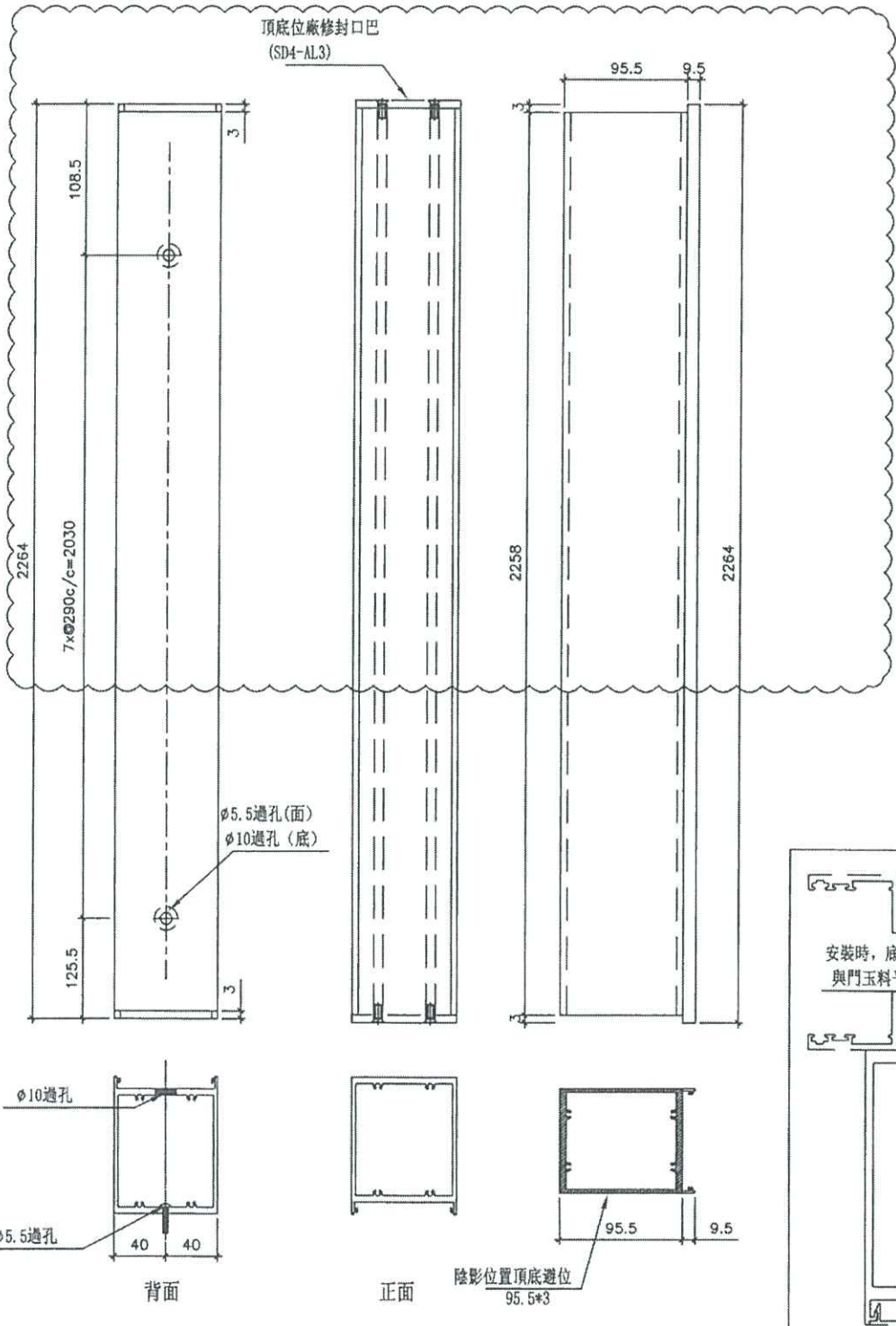
美特鋁質 有限公司  
MIDI Aluminium Fabricator Ltd.

數量 (支)	使用窗號	備註
1	AW302	

工程號 J856 | 地盤 天榮站

按現場，改長度

頂



名稱	玉拉手料	制圖	黃瓊玉	2023.08.15	修改	A	
材料	X86484	復核	謝永林	2023.09.02	日期	23.10.09	
顏色	中灰色 (UCT542919XL-3)	批准			圖號	SD04-S10	



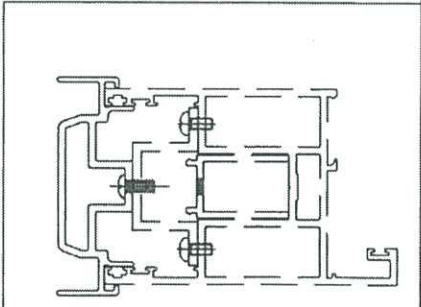
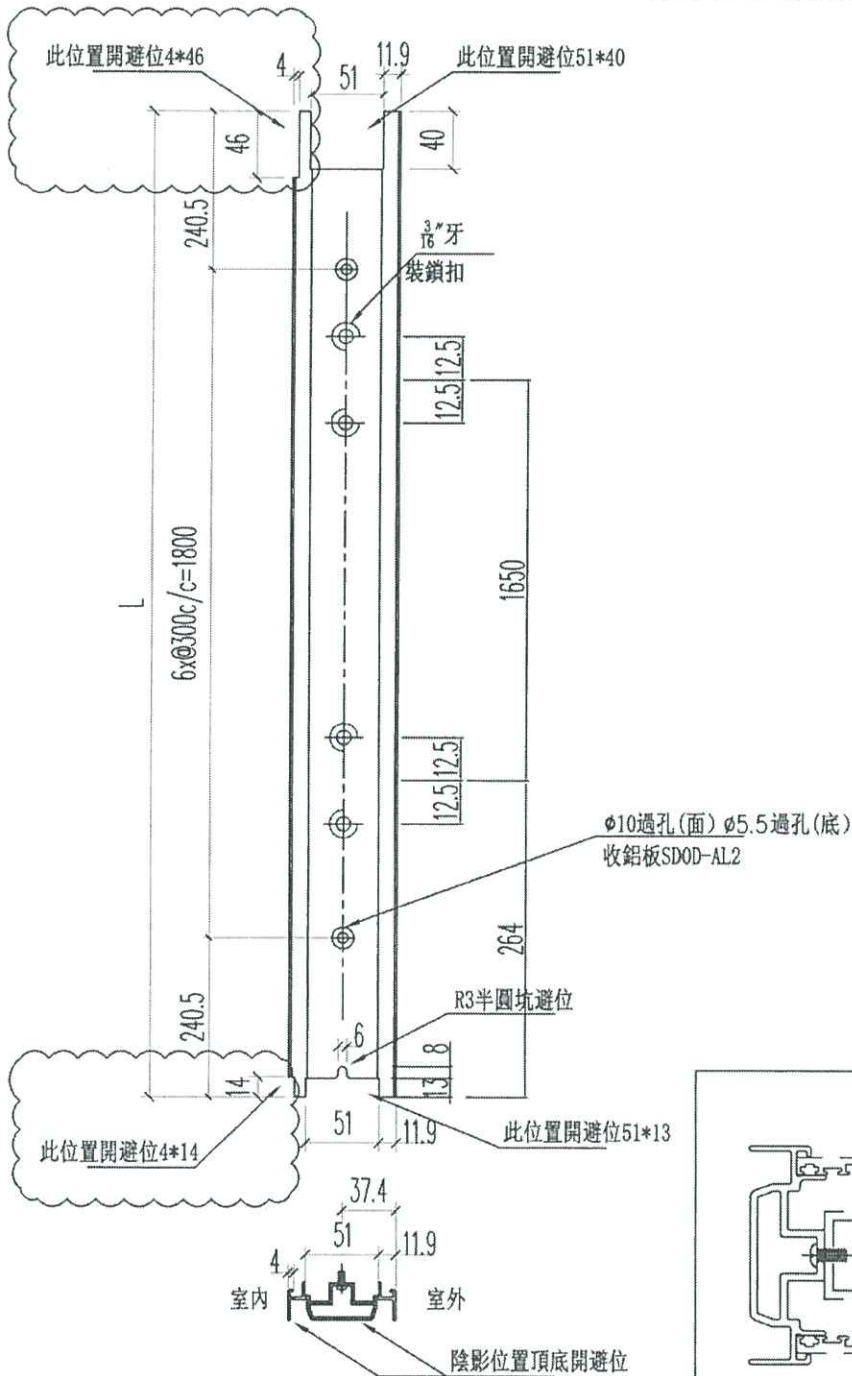
美特鋁質 有限公司  
MIDI Aluminium Fabricator Ltd.

工程號 J856 | 地盤 天榮站

窗號	L (MM)	數量 (支)
AW302	2281	1

按現場, 修改避位

頂



名稱	四扇趟門玉收口企	制圖	黃瓊玉	2023.08.15	修改	A		
材料	X86478	復核	謝永林	2023.09.02	日期	23.10.09		
顏色	中灰色 (UCT542919XL-3)	批准			圖號	SD04-S11		

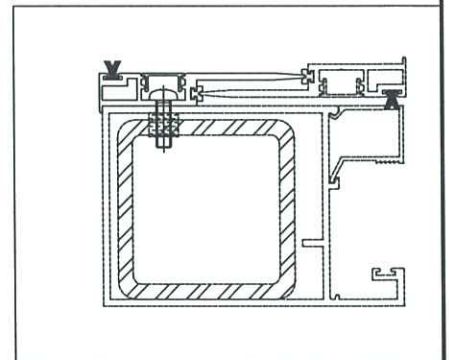
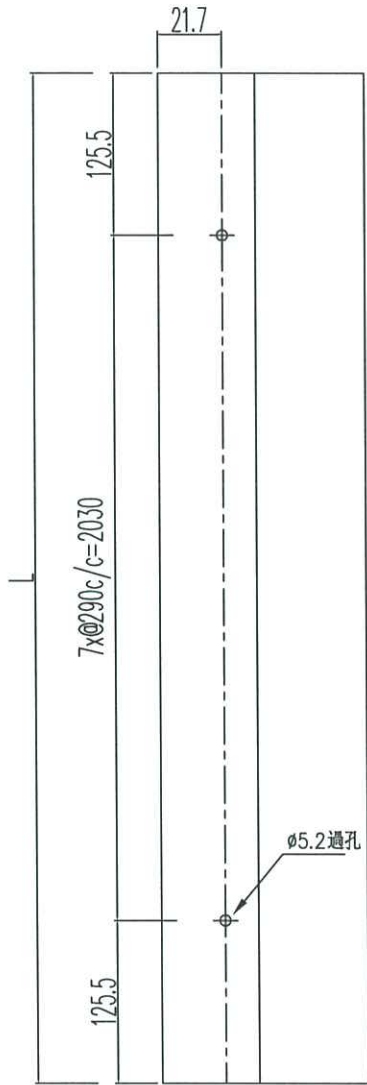


美特鋁質 有限公司  
MIDI Aluminium Fabricator Ltd.

工程號 J856 | 地盤 天榮站

窗號	L (MM)	數量 (支)
AW302	2281	2

頂



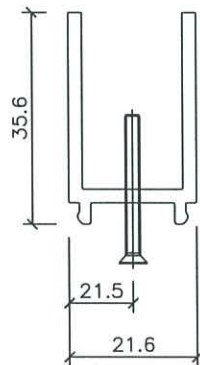
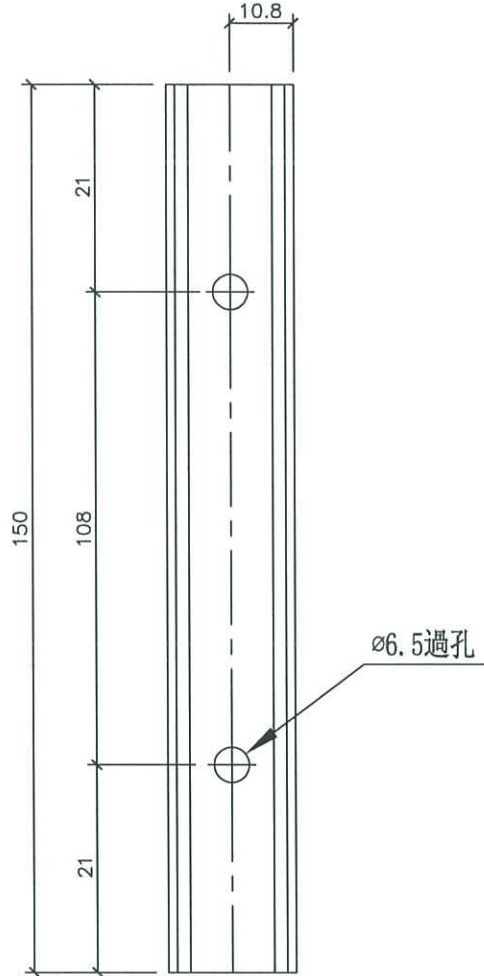
名稱	SD中柱勾企	制圖	黃瓊玉	2023.08.15	修改			
材料	X86477	復核	謝永林	2023.09.02	日期			
顏色	中灰色 (UCT542919XL-3)	批准			圖號	SD04-S12		



美特鋁質 有限公司  
MIDI Aluminium Fabricator Ltd.

工程號 J856 | 地盤 天榮站

窗號	L (MM)	數量 (支)
4趟趟門玉企用	150	10



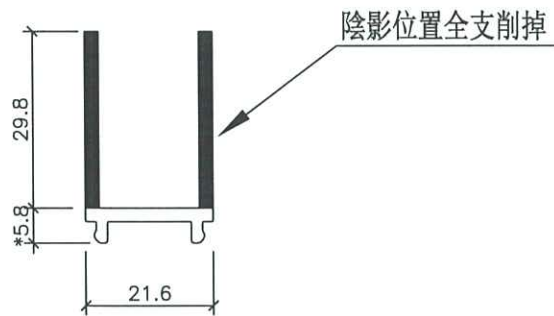
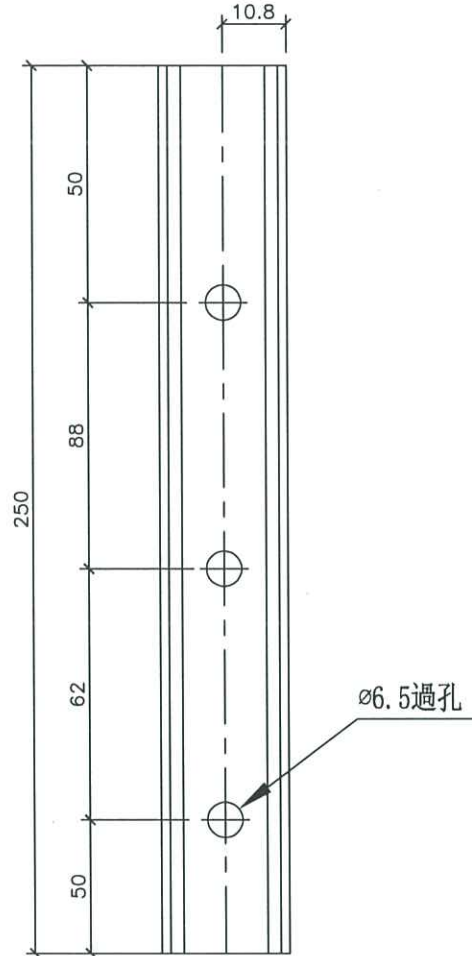
名稱	趟門門扇絲吉利亞鎖墊槽(企用)	制圖	黃瓊玉	2023.08.15	修改		
材料	X86481	復核	謝永林	2023.09.02	日期		
顏色	中灰色 (UCT542919XL-3)	批准			圖號	SD04-A01	



美特鋁質 有限公司  
MIDI Aluminium Fabricator Ltd.

工程號 J856 地盤 天榮站

窗號	L (MM)	數量 (支)
2/4趟趟門玉橫用	250	2



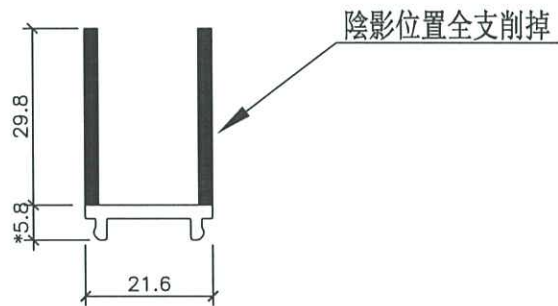
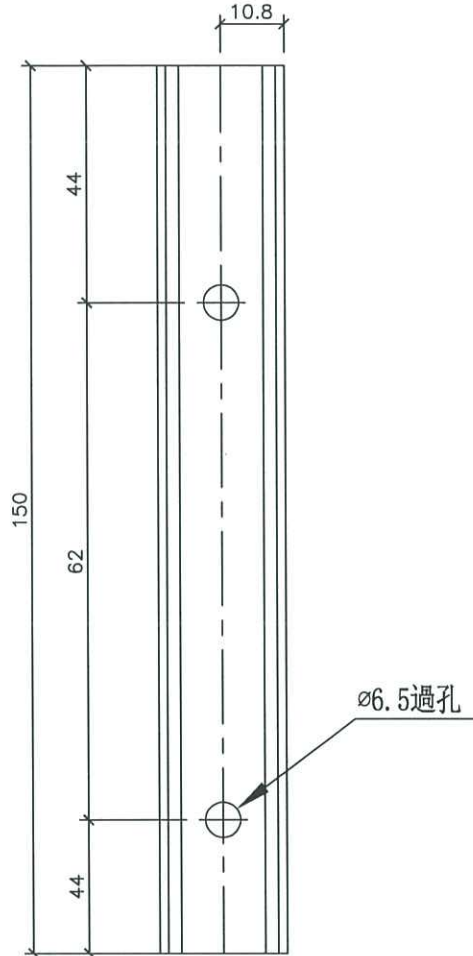
名稱	趟門門扇絲吉利亞鎖墊槽 (底用)	制圖	黃瓊玉	2023. 08. 15	修改			
材料	X86481	復核	謝永林	2023. 09. 02	日期			
顏色	中灰色 (UCT542919XL-3)	批准			圖號	SD04-A02		



美特鋁質 有限公司  
MIDI Aluminium Fabricator Ltd.

工程號 J856 | 地盤 天榮站

窗號	L (MM)	數量 (支)
2/4趟趟門玉橫用	150	2



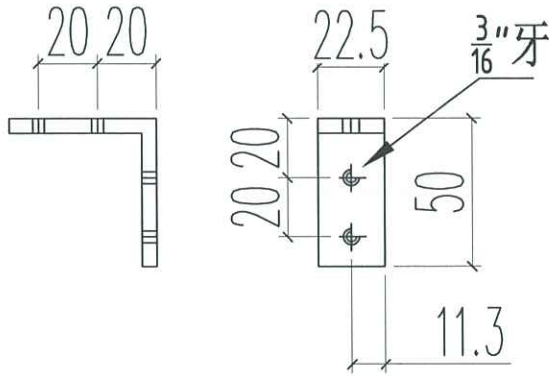
新增圖

名稱	趟門門扇絲吉利亞鎖墊槽(底用)	制圖	黃瓊玉	2023.08.15	修改			
材料	X86481	復核	謝永林	2023.09.02	日期			
顏色	中灰色 (UCT542919XL-3)	批准			圖號	SD04-A02A		

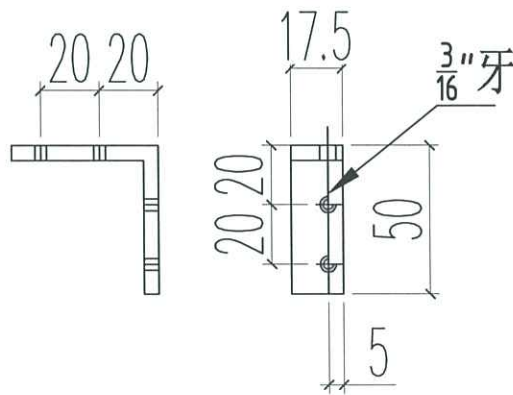


美特鋁質 有限公司  
MIDI Aluminium Fabricator Ltd.

工程號 J856 | 地盤 天榮站



圖號:	SD4-AM1
數量:	10
位置:	2(4)趟趟門玉組裝碼



圖號:	SD4-AM2
數量:	20
位置:	2(4)趟趟門玉組裝碼

名稱	趟門門扇組裝碼	制圖	黃瓊玉	2023.08.15	修改			
材料	50*50*5MM鋁角	復核	謝永林	2023.09.02	日期			
顏色	鉻化	批准			圖號	SD04-A03		

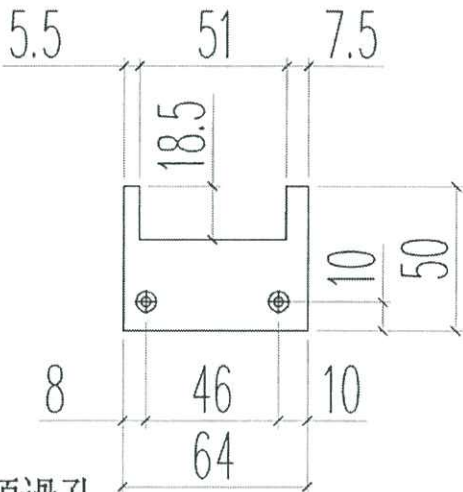
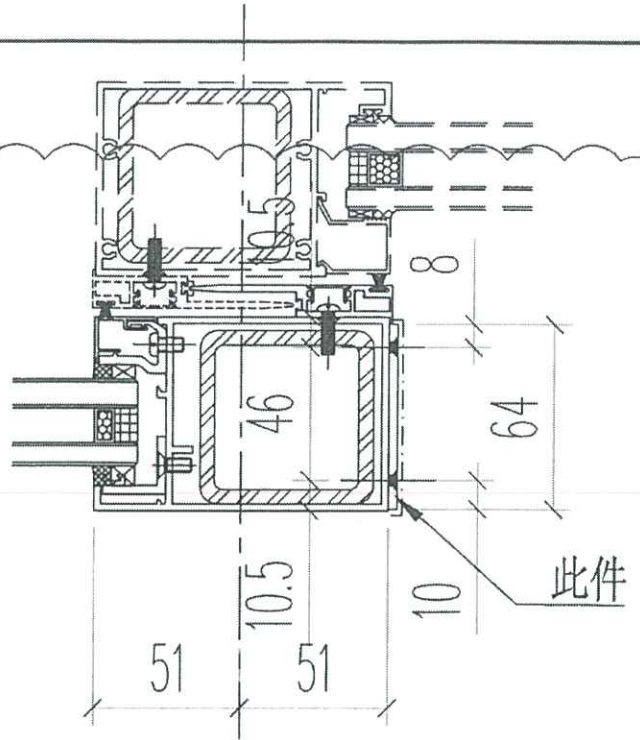


美特鋁質 有限公司  
MIDI Aluminium Fabricator Ltd.

工程號 J856 地盤 天榮站

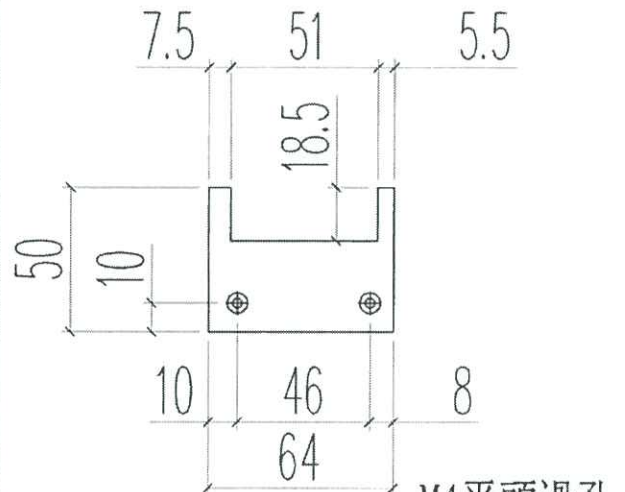
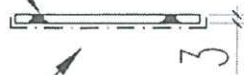
交工廠安裝

按現場, 修改避位



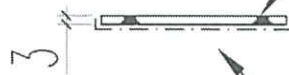
M4平頭過孔

噴塗面



M4平頭過孔

噴塗面



圖號: SD04-AL1

數量: 1

位置: 趟門玉勾企收口片(左)

圖號: SD04-AL1R

數量: 1

位置: 趟門玉勾企收口片(右)

名稱	2/4趟門玉勾企收口片	制圖	黃瓊玉	2023.08.15	修改	A	
材料	3mm鋁板	復核	謝永林	2023.09.02	日期	23.10.09	
顏色	中灰色 (UCT542919XL-3)	批准			圖號	SD04-AL1	



美特鋁質 有限公司  
MIDI Aluminium Fabricator Ltd.

工程號 J856 | 地盤 天榮站

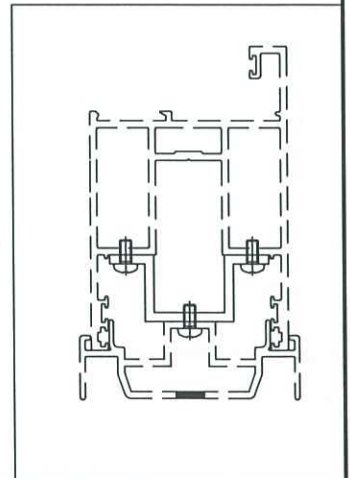
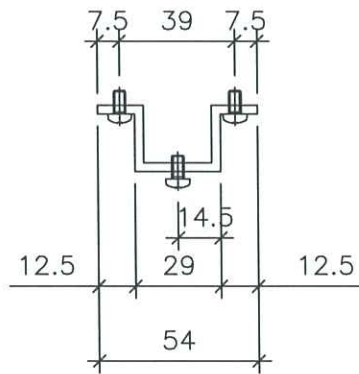
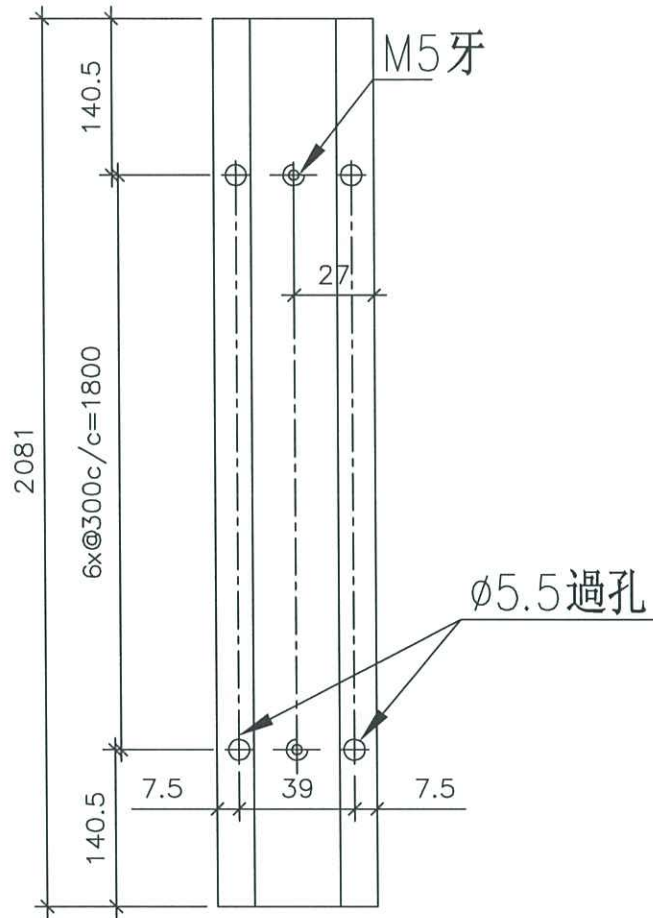
窗號

數量 (支)

AW302

1

交工廠安裝



名稱	2/4趟趟門玉中企墊槽	制圖	黃瓊玉	2023.08.15	修改	-		
材料	3mm鋁板	復核	謝永林	2023.09.02	日期	-		
顏色	鉻化	批准			圖號	SD04-AL2		

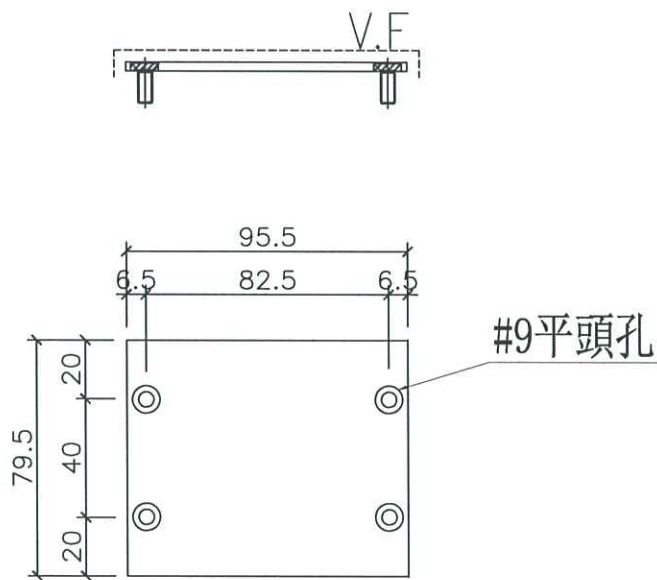


美特鋁質 有限公司  
MIDI Aluminium Fabricator Ltd.

工程號 J856 | 地盤 天榮站

窗號	數量 (支)
2/4趟門玉用	4

交工廠安裝



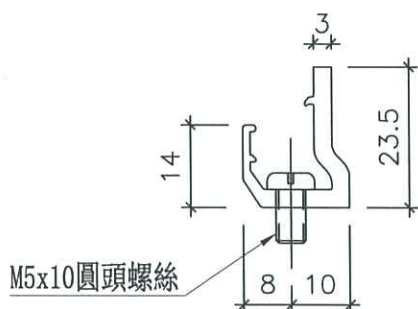
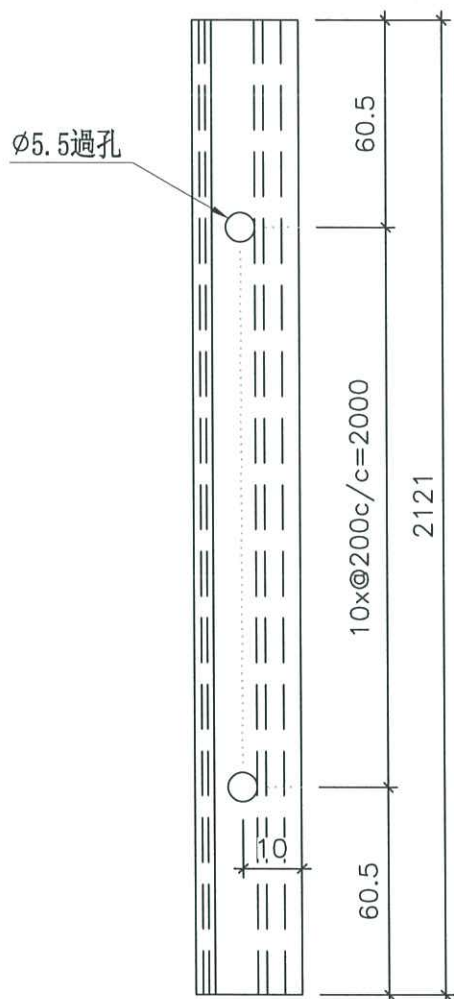
名稱	4趟中企通頂底封口蓋	制圖	黃瓊玉	2023. 08. 15	修改	-		
材料	3mm鋁板	復核	謝永林	2023. 09. 02	日期	-		
顏色	中灰色 (UCT542919XL-3)	批准			圖號	SD04-AL3		



美特鋁質 有限公司  
MIDI Aluminium Fabricator Ltd.

使用數量: 4

工程號 J856 地盤 天榮站



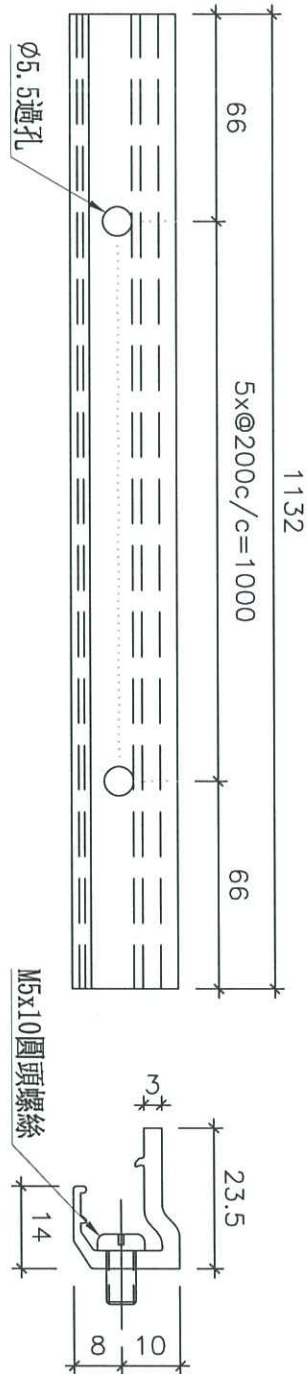
名稱	趟門玻璃骨(企)	制圖	黃瓊玉	2023. 08. 15	修改		
材料	X86519	復核	謝永林	2023. 09. 02	日期		
顏色	鉻化	批准			圖號	SD04-QA1	



美特鋁質 有限公司  
MIDI Aluminium Fabricator Ltd.

工程號 J856 | 地盤 天榮站

使用數量: 4



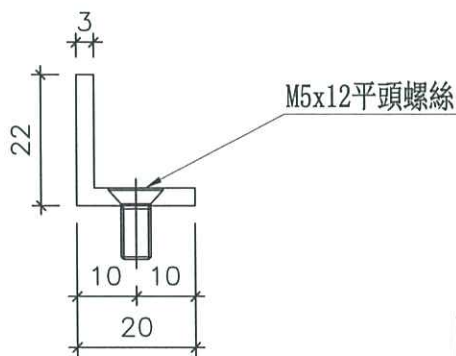
名稱	趟門玻璃骨(橫)	制圖	黃瓊玉	2023.08.15	修改		
材料	X86519	復核	謝永林	2023.09.02	日期		
顏色	鉻化	批准			圖號	SD04-HA1	



美特鋁質 有限公司  
MIDI Aluminium Fabricator Ltd.

使用數量: 4

工程號 J856 | 地盤 天榮站



用存倉料削

名稱	趟門玻璃邊加力鋁角(企)	制圖	黃瓊玉	2023.08.15	修改		
材料	22x20x3mm鋁角	復核	謝永林	2023.09.02	日期		
顏色	鉻化	批准			圖號	SD04-QB1	

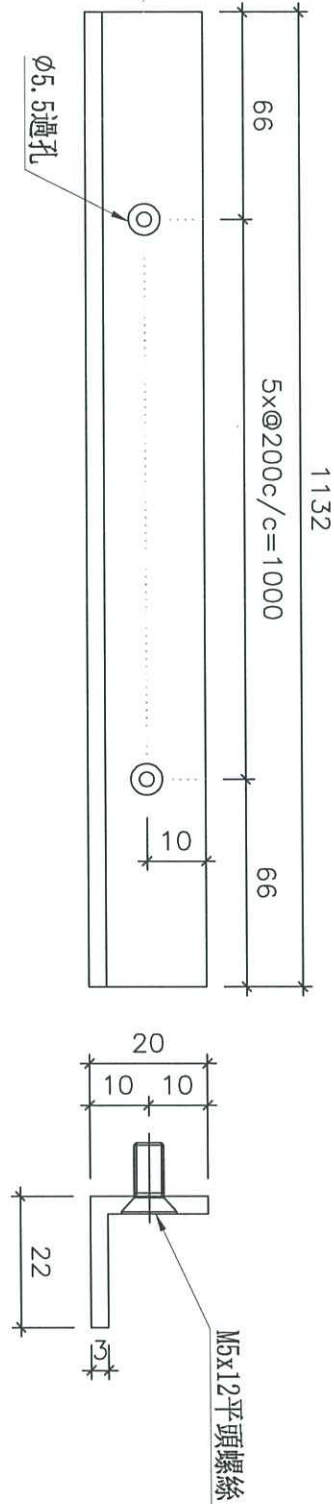


美特鋁質 有限公司  
MIDI Aluminium Fabricator Ltd.

工程號 J856 | 地盤 天榮站

使用數量: 4

用存倉料削



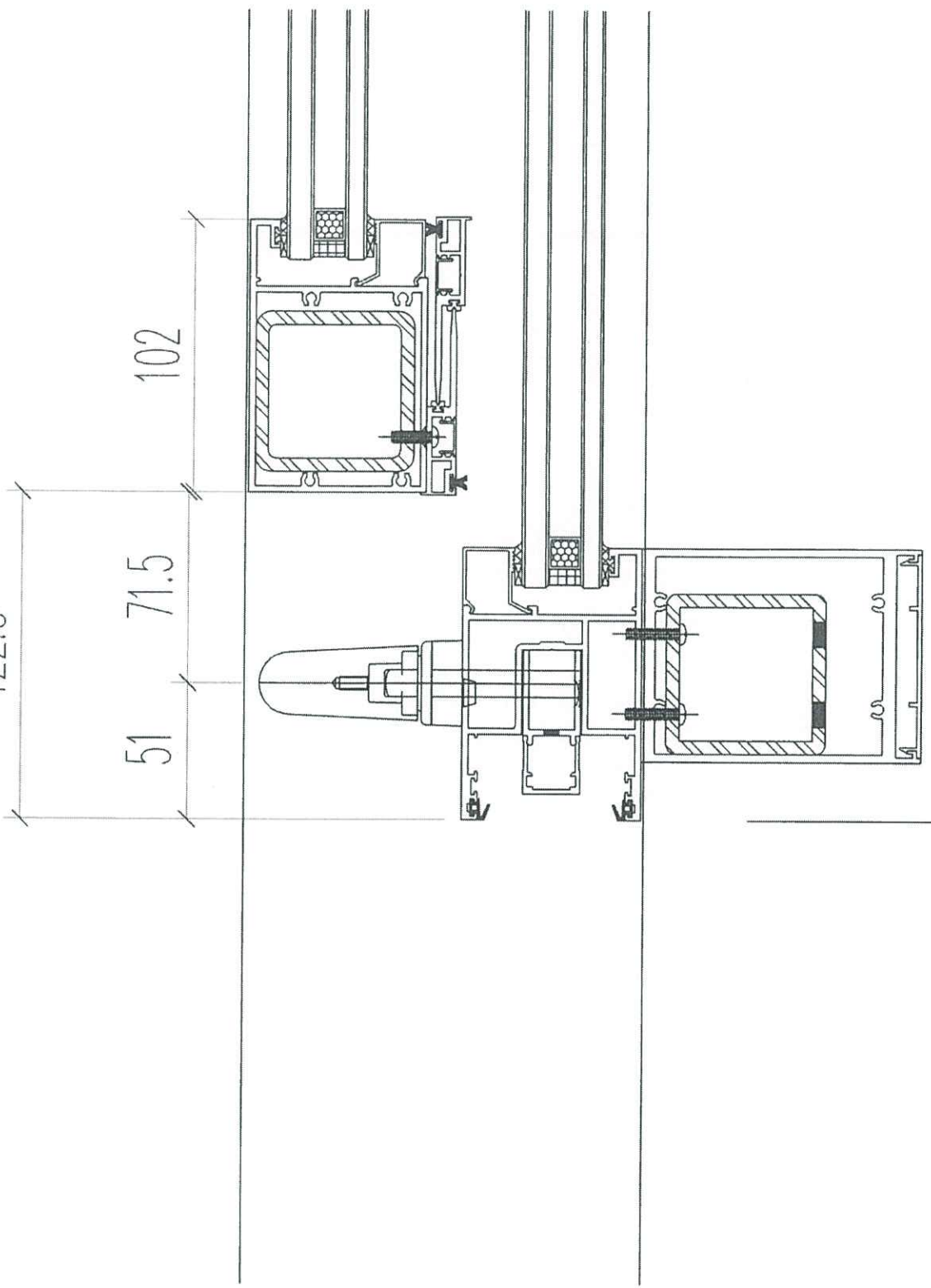
名稱	趟門玻璃邊加力鋁角(橫)	制圖	黃瓊玉	2023.08.15	修改		
材料	22x20x3mm鋁角	復核	謝永林	2023.09.02	日期		
顏色	鉻化	批准			圖號	SD04-HB1	

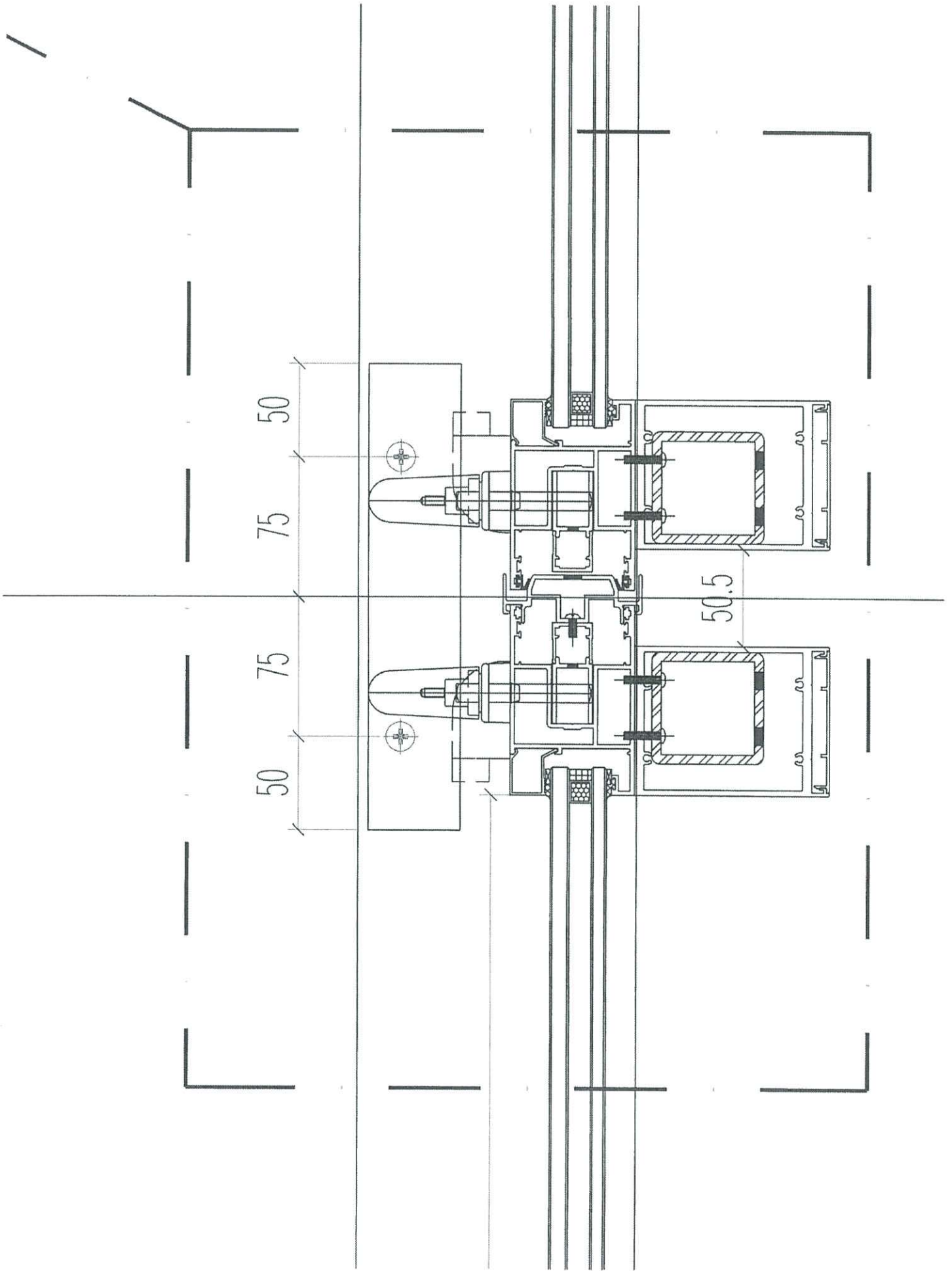
122.5

51

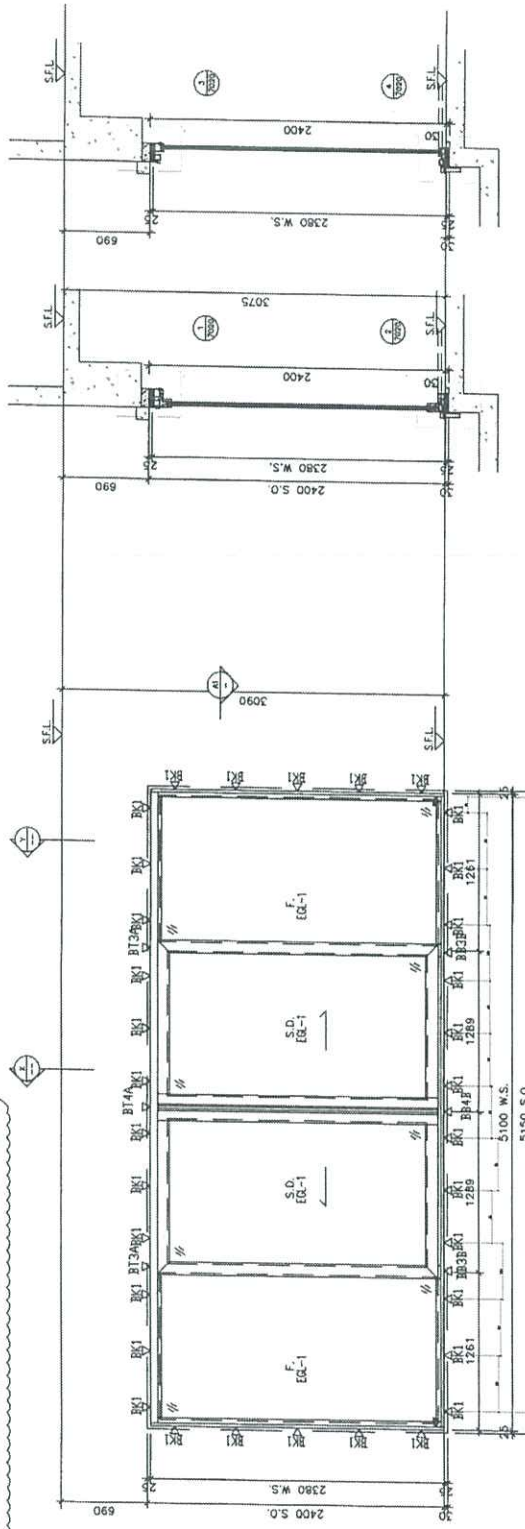
71.5

102





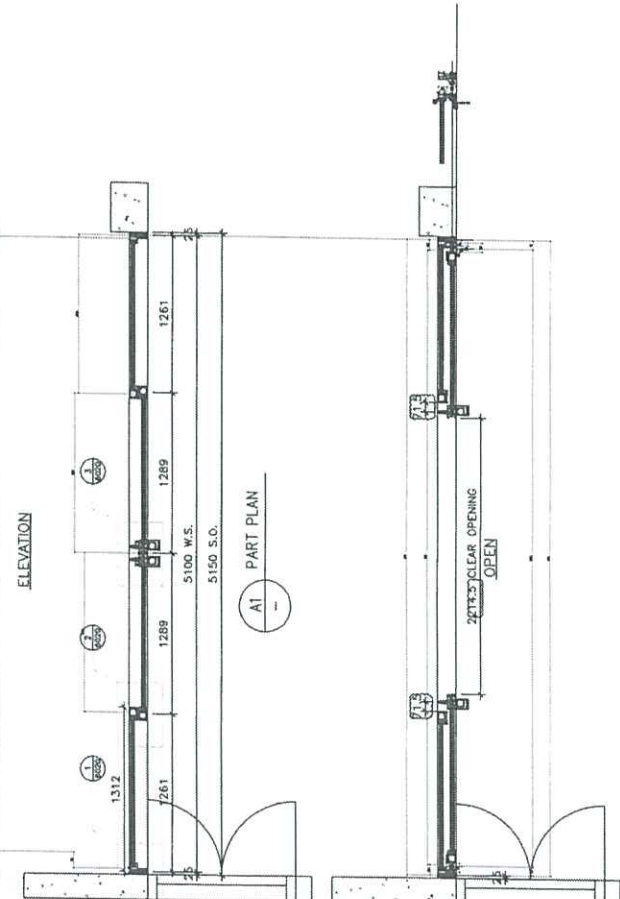
REQUIRE	PROVIDED
LOCATION	46/F UNIT SIMPLEX 1B LIV./DIN.
OPENABLE AREAS	3.106
GLAZING AREAS	4.934
GLAZING QUANTITY	9.81



ELEVATION

SECTION X-X

SECTION Y-Y



ELEVATION

E.D. REF :

**SUN HUNG KAI**  
REAL ESTATE AGENCY LTD.  
437 SIM HUNG IN CONTROL, WANCHAI, HONGKONG

**lwk&partners**  
ARCHITECTS

MAIN CONTRACTOR :  
**怡和建築有限公司**  
Yee Hee Building Contractors Ltd.

STRUCTURAL ENGINEER :  
**ARUP**

FAÇADE CONSULTANT:  
**ALPHA CONSULTING LIMITED**  
Steel Structure & Façade Specialist

NOTE:  
1. ALL DIMENSIONS ARE IN mm.  
2. ALL ELEVATIONS ARE VIEWED FROM OUTSIDE.  
3. ALL DIMENSIONS TO BE VERIFIED ON SITE BEFORE FABRICATION.

LEGEND:  
 (A) - DETAIL MARK NO.  
 (B) - REFER SHEET NO.  
 1. F.F.L. --- FINISHED FLOOR LEVEL.  
 2. S.F.L. --- STRUCTURAL FLOOR LEVEL.  
 3. (S) --- REVERSED DETAIL.  
 4. GLASS LEGEND  
 EGL-1 --- 8mm/12mm AIR GAP/10mm/TP THK. L.G.U.  
 EGL-2 --- 10mm THK. CRISTAL GRAY TEmPERED GLASS  
 EGL-4 --- 10mm THK. CRISTAL TEmPERED AND COLORED GLASS  
 EGL-1A --- 8mm/12mm AIR GAP/10mm/TP THK. L.G.U.  
 BT1/BT1 --- FINING DETAIL (DWG. NO. FD01)  
 BFD --- FINING DETAIL (DWG. NO. FD02)

C	10/10/2003	REVISION SUBJECT TO AMPLIFICATION	REV
B	26/07/2003	REVISION SUBJECT TO AMPLIFICATION	REV
A	10/07/2003	REVISION SUBJECT TO AMPLIFICATION	REV
NO.	DATE	REVISION	BY

JOB NO. : J-856  
 PROJECT :  
 PROPOSED DEVELOPMENT ABOVE  
 LIGHT PAUL TIN WING STOP-TS/WTL  
 NO.23 AREA 33, TIN SHUI WAI, N.T.

TITLE : WINDOW SCHEDULE FOR  
 TOWER 3 IN-SITU WINDOW

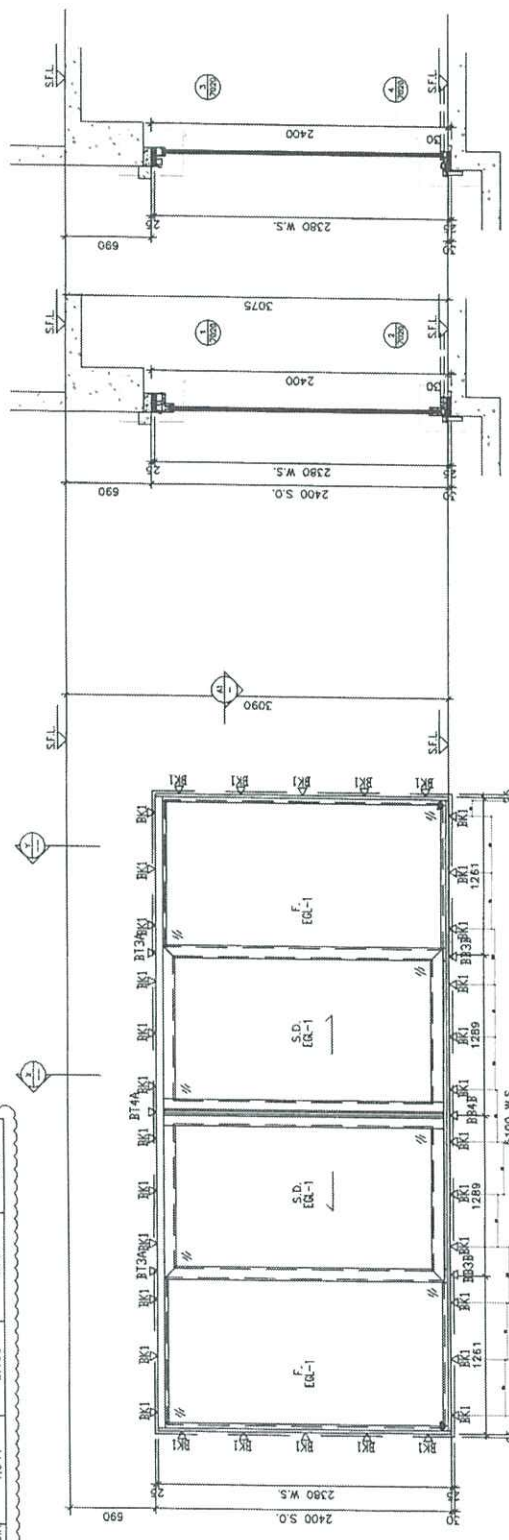
DATE : 02-Aug-21  
 SCALE : 1:40  
 DRAWN BY : Ivan  
 CHECKED BY :

**美特鋁質有限公司**  
MIDI Aluminium Fabrication Ltd.  
110, No. 4, Sunny Industrial Centre, 1/F  
145, 248, 251, 1-4, Tai Po Industrial Estate  
DWG NO. : 856-S0-W-5352  
REV. : C

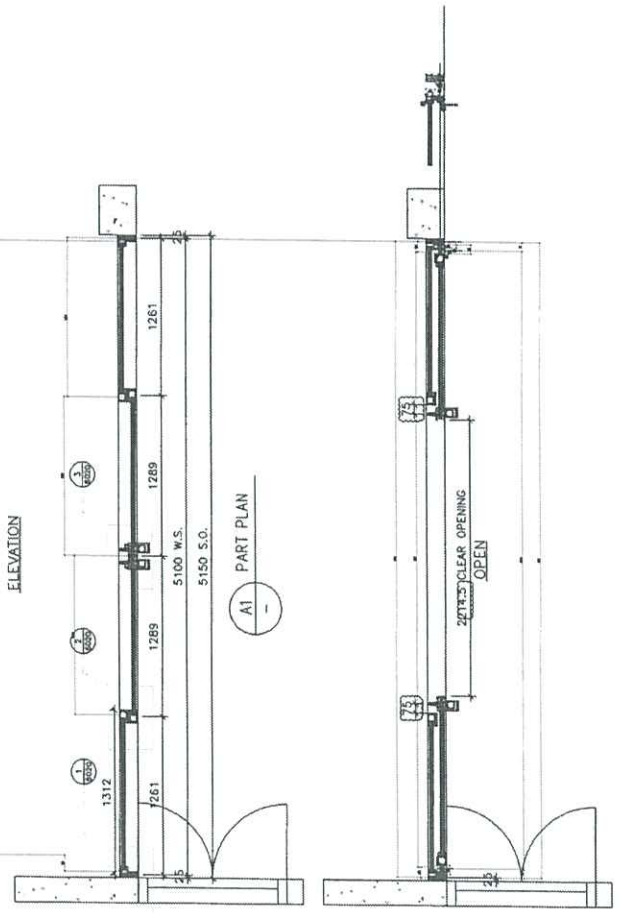
WINDOW MARK	AW 302
LOCATION	46/F UNIT SIMPLEX 1B LIV./DIN.
SECTION	70mm ALUM. SECTION
GLAZING	EGL-1A
QUANTITY	1 NO.
REMARKS	SIEGENIA SLIDING DOOR SYSTEM

S.D. REF :

REQUIRE	PROVIDED
LOCATION	OPENGLAZING AREN/OPENGLAZING AREA
SM. 1B LIV./DIN	1.941 3.106 4.934 9.81



X - PART SECTION  
Y - PART SECTION



CLIENT : SUN HUNG KAI REAL ESTATE AGENCY LTD.  
437 SHI HANG RD. CENTRAL, HONG KONG

ARCHITECT : **lwk&partners**  
16 HING YIP STREET, HONG KONG

MAIN CONTRACTOR : 柏輝建築有限公司  
Yee Fai Building Contractors Ltd.

STRUCTURAL ENGINEER : **ARUP**

FAÇADE CONSULTANT : **ALPHA CONSULTING LIMITED**  
Façade Structures & Façade Specialist

NOTE:  
1. ALL DIMENSIONS ARE IN MM.  
2. ALL ELEVATIONS ARE VIEWED FROM OUTSIDE.  
3. ALL DIMENSIONS TO BE VERIFIED ON SITE BEFORE FABRICATION.

LEGEND:  
 (1) DETAIL MARK NO.  
 (2) REFER SHEET NO.  
 1. F.F.L. -- FINISHED FLOOR LEVEL  
 2. S.F.L. -- STRUCTURAL FLOOR LEVEL  
 3. (R) -- REVERSED DETAIL  
 4. GLASS LEGEND  
 EG-1 -- 8mmHS+12mm AR GP+10mmTP THK. IG.U  
 EG-2 -- 10mm THK. CRYSTAL GRAY TEmPERED GLASS  
 EG-4 -- 10mm THK. CRYSTAL TEmPERED AND ETCHED GLASS  
 EG-1A -- 8mmHS+12mm AR GP+10mmTP THK. IG.U  
 BR1/BR1 -- FINING DETAIL (DWG. NO. F001)  
 BR2 -- FINING DETAIL (DWG. NO. F002)

GLAZING AREA  
OPENABLE AREA

NO.	DATE	REVISION
C	04/06/2023	REVISION SUBJECT TO IMPLEMENTATION
B	26/07/2023	REVISION SUBJECT TO IMPLEMENTATION
A	16/07/2023	REVISION SUBJECT TO IMPLEMENTATION
NO.	DATE	REVISION

JOB NO. : J-E56

PROJECT : PROPOSED DEVELOPMENT ABOVE LIGHT RAIL TIN WING STOP-TS/WIL NO.23/AREA 33,TIN SHUI WAL, N.T.

TITLE : WINDOW SCHEDULE FOR TOWER 3 IN-SITU WINDOW

DATE : 02-Aug-21 SCALE : 1:40  
DRAWN BY : Non CHECKED BY :  
**美特鋁質有限公司**  
 MIDDI Aluminium Fabrication Ltd.  
 Unit E-8, Sunny Industrial Centre, 1/F  
 183 Cheung Cheong Street, Tsimshatsui  
 Kowloon, Hong Kong. Tel: (852) 27272665  
 DWG NO. : J-E56-S0-W-3352 REV. : C

WINDOW MARK	LOCATION
AW 302	46/F UNIT SIMPLEX 1B LIV./DIN.
SECTION	GLAZING
	70mm ALUM. SECTION
	EG1-1A
QUANTITY	T NO.
	1
REMARKS	SIEGENIA SLIDING DOOR SYSTEM