



工程指示 / 要求簡箋 ENGINEER INSTRUCTIONS(E.I.)

工程指示編號:	EI- 7116	修改版本:	-
	HK- 2865		
工程編號:	J 856	工程名稱:	天榮站
收件人:	生統/謝永林	發件人:	Iris
工程項目:	隔音門窗 (T3大貨) 隔音內插板拆圖 1mm 鋁板 (有孔)	日期:	08/12/2023

<input checked="" type="checkbox"/> 原合約工程包	<input type="checkbox"/> 原合約工程加 / 減賬 QT-	<input type="checkbox"/> 新工程報價 QT-
--	--	------------------------------------

信件批核號碼/圖紙參考編號:	批核模具圖紙編號:
客戶指示附件:	管理內部批簽署:

<input type="checkbox"/> 初步鋁料 B.M.	<input type="checkbox"/> 加工拆圖, 然後生產	<input type="checkbox"/> 尺寸表
<input type="checkbox"/> 正式鋁料 B.M.	<input type="checkbox"/> 技術上資料 / 指示	<input type="checkbox"/> 報價
<input type="checkbox"/> 配件 B.M.	<input type="checkbox"/> 樣辦或貨品說明書	<input type="checkbox"/> 分判合約
<input type="checkbox"/> 其他:		

內容: 隔音門窗 (T3大貨) 隔音內插板拆圖 1mm 鋁板 (有孔) (與EI7041一齊組裝用) (參考EI7067的品質要求) 完成上列要求日期: 15/12/2023

國內

<input type="checkbox"/> 生產技術總監	<input type="checkbox"/> 連附件	<input checked="" type="checkbox"/> 技術部	<input checked="" type="checkbox"/> 連附件	<input type="checkbox"/> 生產部	<input type="checkbox"/> 連附件
<input type="checkbox"/> 採購部	<input type="checkbox"/> 連附件	<input checked="" type="checkbox"/> 生產統籌部	<input checked="" type="checkbox"/> 連附件	<input type="checkbox"/> 報關組	<input type="checkbox"/> 連附件
<input type="checkbox"/> 質檢部	<input type="checkbox"/> 連附件	<input type="checkbox"/> 會計部	<input type="checkbox"/> 連附件	<input type="checkbox"/> 機械設計部	<input type="checkbox"/> 連附件
<input type="checkbox"/> 香港辦	<input type="checkbox"/> 連附件	<input type="checkbox"/> 其他:			

香港

<input type="checkbox"/> 行政部	<input type="checkbox"/> 連附件	<input type="checkbox"/> 會計部	<input type="checkbox"/> 連附件	<input type="checkbox"/> 統籌部	<input type="checkbox"/> 連附件	<input type="checkbox"/> 工程部	<input type="checkbox"/> 連附件
<input type="checkbox"/> 採購部	<input type="checkbox"/> 連附件	<input type="checkbox"/> QS部	<input type="checkbox"/> 連附件	<input checked="" type="checkbox"/> 地盤管理	<input checked="" type="checkbox"/> 連附件	<input type="checkbox"/> 維修部	<input type="checkbox"/> 連附件

*發件人簽署: Iris	*組別成員批核簽署:
傳遞編號:	項目經理簽署:

圖則登記表

DRAWING REGISTER

接收日期 Receiving Date (適用於客戶圖則)

工程名稱 Project Title:	天水圍天榮站	年							
	隔音門窗(T3 大貨)隔音內插板拆圖	月							
工程編號 Project No:	J-856	日							
分發予 Distributed To									
		年	23						
		月	11						
		日	15						
圖則編號 Drg. No.	圖則名稱 Drawing Title								
CB-07aQ	POMUTE (隔音內插板)	1	-						
J856-SD-AS-5301	位置圖	2	-						
J856-SD-AS-5302	位置圖	3	-						
		修訂編號 Revision No.							



美特鋁質
MIDI Aluminium Fabricator Ltd.

廠用內插板B.M.表

工程號: J-856
地盤名稱: 天水圍天榮站
項目類別: 隔音門窗 (T3大貨)

計算: 劉龍浩
核對: 謝永林
批准:

日期: 2023.11.13
日期: 2023.11.15

送呈: 胡哥
副本:

A/C Code:

註明: 計算參考數值/
所屬位置分格

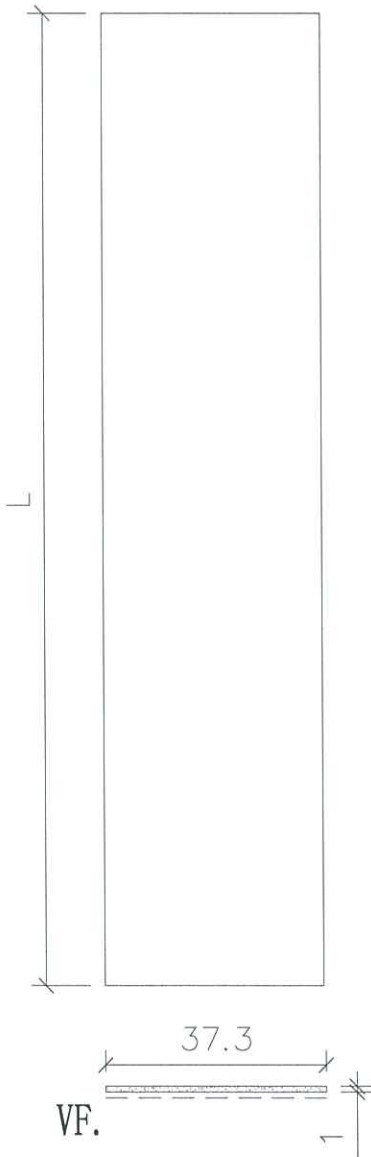
修改版次: 總計內插板面積 (平方米): 3.378

序號	分座	使用位置	隔音內插板編號	顏色與類型/加工圖參考	厚度 (mm)	內插板尺寸		數量 (塊)	總面積 (平方米)	內插板VF:	窗號	分屬類型	分格寬度	分格高度
						寬度 (W mm)	高度 (H mm)							
1	T3	B10-BR2	CB-07Q	中灰色 (UCT542919XL-3)	1	37.3	1624.0	18	1.090	1.090	AW-A-02a	隔音門	715.0	1698.5
2	T3	B1-BR2	CB-07Q	中灰色 (UCT542919XL-3)	1	37.3	1624.0	16	0.969	0.969	AW-A-02aR	隔音門	715.0	1698.5
3	T3	B11-LJV	CB-08Q	中灰色 (UCT542919XL-3)	1	37.3	2189.0	4	0.327	0.327	AW-A-05	隔音門	1221.0	2263.5
4	T3	B10-BR2	CB-07H	中灰色 (UCT542919XL-3)	1	37.3	646.5	18	0.434	0.434	AW-A-02a	隔音門	715.0	1698.5
5	T3	B1-BR2	CB-07H	中灰色 (UCT542919XL-3)	1	37.3	646.5	16	0.386	0.386	AW-A-02aR	隔音門	715.0	1698.5
6	T3	B11-LJV	CB-08H	中灰色 (UCT542919XL-3)	1	37.3	1152.5	4	0.172	0.172	AW-A-05	隔音門	1221.0	2263.5
								合計:	76	3.378				

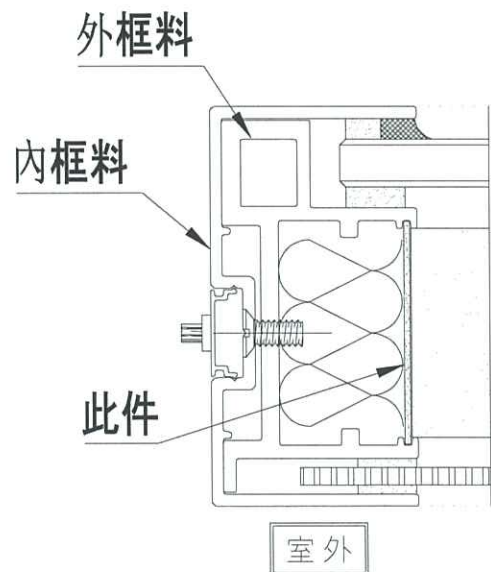


序號	物料編號	窗號	使用位置	分座	數量	長度L
1	CB-07Q	AW-A-02a	B10-BR2	T3座	18	1624
2	CB-07Q	AW-A-02aR	B1-BR2	T3座	16	1624
3	CB-08Q	AW-A-05	B11-LIV	T3座	4	2189
4	CB-07H	AW-A-02a	B10-BR2	T3座	18	646.5
5	CB-07H	AW-A-02aR	B1-BR2	T3座	16	646.5
6	CB-08H	AW-A-05	B11-LIV	T3座	4	1152.5

工程號 J856 | 地盤 天榮站



安裝示意圖



請注意：按供應商要求，用剪床加工，沒有刀口，減少浪費

名稱	POMUTE (隔音內插板)	制圖	劉龍浩	2023.11.13	修改		
材料	680x3000規格	復核	謝永林	2023.11.15	日期		
顏色	中灰色 (UCT542919XL-3)	批准			圖號	CB-07Q	

B.D. REF :

CLIENT : **SUN HUNG KAI**
 REAL ESTATE AGENCY LTD.
 4/F AND 5/F HONG HING COURT, HONGKONG

ARCHITECT : **lwk&partners**
 ARCHITECTS

MAIN CONTRACTOR : **柏輝建築有限公司**
 Yee Hei Building Contractors Ltd.

STRUCTURAL ENGINEER : **ARUP**

FAÇADE CONSULTANT : **ALPHA CONSULTING LIMITED**
 Steel Structure & Façade Specialist

NOTE :
 1. ALL DIMENSIONS ARE IN mm.
 2. ALL ELEVATIONS ARE VIEWED FROM OUTSIDE.
 3. ALL DIMENSIONS TO BE VERIFIED ON SITE BEFORE FABRICATION.

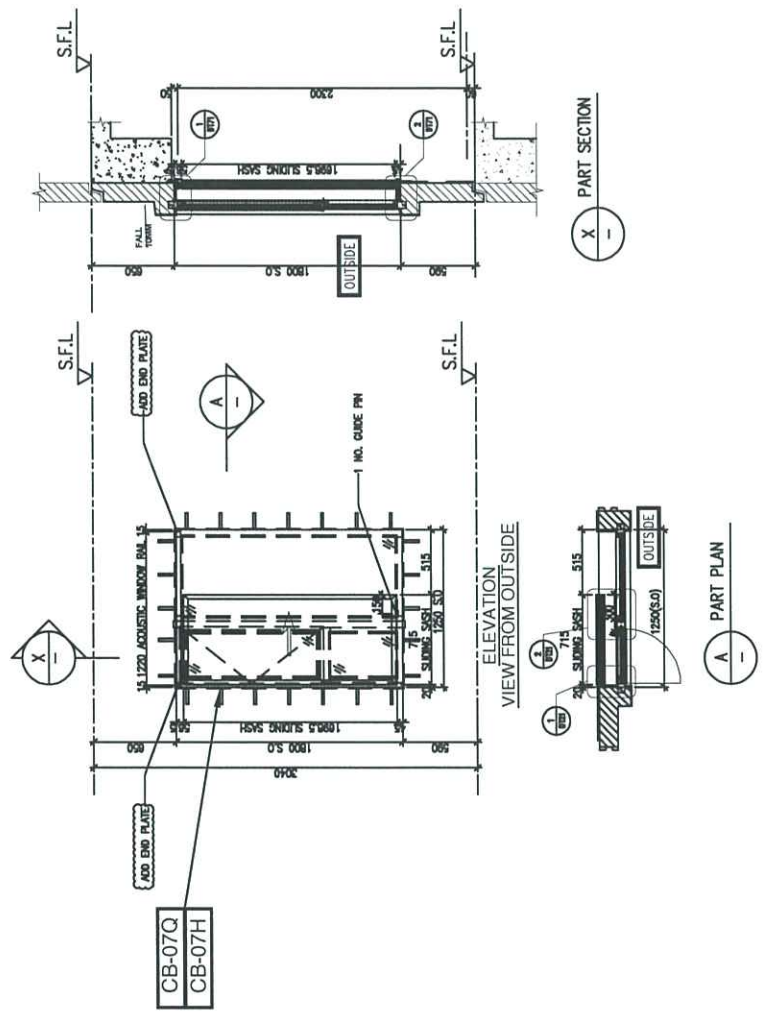
LEGEND :
 1. F.F.L. --- FINISHED FLOOR LEVEL
 2. S.F.L. --- STRUCTURAL FLOOR LEVEL

NO.	DATE	REVISION
E	10/10/2023	REVISION SUBJECT TO JAPPA COMMENT
D	10/10/2023	REVISION SUBJECT TO PROCLAMATION
C	10/10/2023	REVISION SUBJECT TO PROCLAMATION
B	21/10/2023	REVISION SUBJECT TO PROCLAMATION
A	10/10/2023	REVISION SUBJECT TO PROCLAMATION

JOB NO. : J-856
 PROJECT : PROPOSED DEVELOPMENT ABOVE
 LOT 23, AREA 33.71N SHUI YEH W.L.
 NO.23, AREA 33.71N SHUI YEH W.L.

TITLE : WINDOW SCHEDULE FOR
 TOWER 3 ACOUSTIC WINDOW

DATE : 06-Jan-23 SCALE : 1:40
 DRAWN BY : Non CHECKED BY :
 美特鋁業有限公司
 MTDI Aluminium Fabrication Ltd.
 110 Cheung Yee Road, Kowloon
 142,234,8211-4 Fax: (852)27779685
 DWG NO. : 4856-SD-AS-5301 REV. : E



AW-A-02a	AW-A-02aR
LOCATION	LOCATION
FLOOR	FLOOR
MPA	MPA
TOP & SIDE SAM	TOP & SIDE SAM
QUANTITY	QUANTITY
OVERLAPPING(REQUIRE)	OVERLAPPING(REQUIRE)
OVERLAPPING(PROVIDED)	OVERLAPPING(PROVIDED)
B10-BR2	B1-BR2
5/F-15/F	5/F-12/F
NO	NO
NO	NO
9	8
253	253
300	300

