



工程指示 / 要求簡箋 ENGINEER INSTRUCTIONS(E.I.)

工程指示編號:	EI- 7114	修改版本:	-
	HK- 2862		
工程編號:	J 856	工程名稱:	天榮站
收件人:	生統/謝永林	發件人:	Iris
工程項目:	T1-T3 頂樓百葉鋁料拆料圖	日期:	08/12/2023

<input checked="" type="checkbox"/> 原合約工程包	<input type="checkbox"/> 原合約工程加 / 減脹 QT-	<input type="checkbox"/> 新工程報價 QT-
--	--	------------------------------------

信件批核號碼/圖紙參考編號:	批核模具圖紙編號:
客戶指示附件:	管理內部批簽署:

<input type="checkbox"/> 初步鋁料 B.M.	<input type="checkbox"/> 加工拆圖, 然後生產	<input type="checkbox"/> 尺寸表
<input type="checkbox"/> 正式鋁料 B.M.	<input type="checkbox"/> 技術上資料/指示	<input type="checkbox"/> 報價
<input type="checkbox"/> 配件 B.M.	<input type="checkbox"/> 樣辦或貨品說明書	<input type="checkbox"/> 分判合約
<input type="checkbox"/> 其他:		

內容:

頂樓百葉鋁料拆料圖

T1 預2024年6月, 實際日期待地盤通知

T2-T3優先, 急, 請安排15/12/2023到地盤, 謝謝

完成上列要求日期: 15/12/2023

國內

<input type="checkbox"/> 生產技術總監	<input type="checkbox"/> 連附件	<input checked="" type="checkbox"/> 技術部	<input checked="" type="checkbox"/> 連附件	<input type="checkbox"/> 生產部	<input type="checkbox"/> 連附件
<input type="checkbox"/> 採購部	<input type="checkbox"/> 連附件	<input checked="" type="checkbox"/> 生產統籌部	<input checked="" type="checkbox"/> 連附件	<input type="checkbox"/> 報關組	<input type="checkbox"/> 連附件
<input type="checkbox"/> 質檢部	<input type="checkbox"/> 連附件	<input type="checkbox"/> 會計部	<input type="checkbox"/> 連附件	<input type="checkbox"/> 機械設計部	<input type="checkbox"/> 連附件
<input type="checkbox"/> 香港辦	<input type="checkbox"/> 連附件	<input type="checkbox"/> 其他:			

香港

<input type="checkbox"/> 行政部	<input type="checkbox"/> 連附件	<input type="checkbox"/> 會計部	<input type="checkbox"/> 連附件	<input type="checkbox"/> 統籌部	<input type="checkbox"/> 連附件	<input type="checkbox"/> 工程部	<input type="checkbox"/> 連附件
<input type="checkbox"/> 採購部	<input type="checkbox"/> 連附件	<input type="checkbox"/> QS部	<input type="checkbox"/> 連附件	<input checked="" type="checkbox"/> 地盤管理	<input checked="" type="checkbox"/> 連附件	<input type="checkbox"/> 維修部	<input type="checkbox"/> 連附件

*發件人簽署: Iris	*組別成員批核簽署:
傳遞編號:	項目經理簽署:

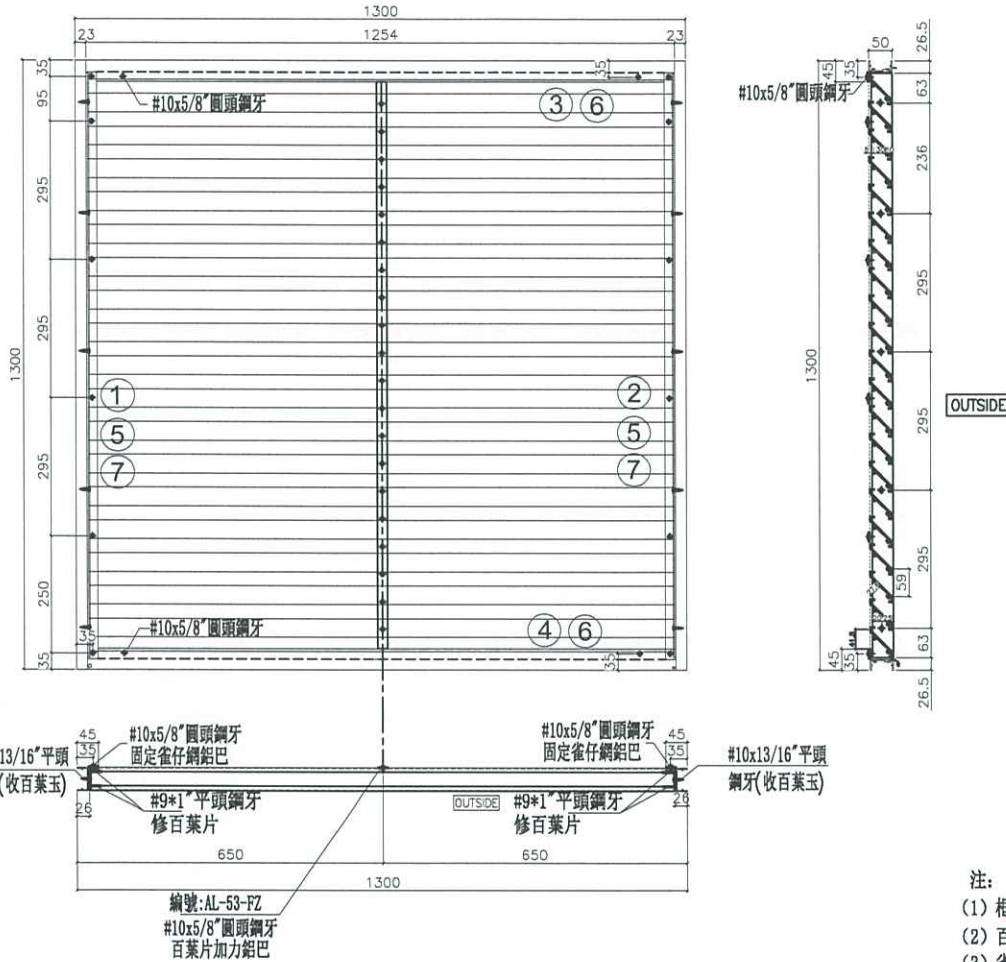
圖則登記表
DRAWING REGISTER

接收日期 Receiving Date (適用於客戶圖則)		年							
工程名稱 Project Title: 天水圍天榮站		月							
T1-T3頂樓百葉鋁料拆圖		日							
工程編號 Project No: J-856									
分發予 Distributed To									
		年	23						
		月	12						
		日	7						
圖則編號 Drg. No.	圖則名稱 Drawing Title		修訂編號 Revision No.						
AL-52	頂樓百葉組裝圖	1	-						
AL-53	頂樓百葉組裝圖	2	-						
AL-54	頂樓百葉組裝圖	3	-						
AL-51A	頂樓百葉組裝圖	4	-						
AL-52A	頂樓百葉組裝圖	5	-						
AL-53A	頂樓百葉組裝圖	6	-						
AL-54A	頂樓百葉組裝圖	7	-						
AL-55B	頂樓百葉組裝圖	8	-						
AL-52-L	50框企料拆圖	9	-						
AL-52-L(1)	50框企料拆圖(數據表)	10	-						
AL-52-R	50框企料拆圖	11	-						
AL-52-R(1)	50框企料拆圖(數據表)	12	-						
AL-53-L	50框企料拆圖	13	-						
AL-53-L(1)	50框企料拆圖(數據表)	14	-						
AL-53-R	50框企料拆圖	15	-						
AL-53-R(1)	50框企料拆圖(數據表)	16	-						
AL-52-T	頂橫料拆圖	17	-						
AL-52-B	底橫料拆圖	18	-						
AL-52-YH	雀仔網壓巴(企)	19	-						
AL-52-YT	雀仔網壓巴(橫)	20	-						
AL-52-DB	36*3mm百葉墊巴	21	-						
AL-53-DB	36*3mm百葉墊巴	22	-						
AL-52-01	45*3mm百葉玉鋁巴(左)	23	-						
AL-52-01R	45*3mm百葉玉鋁巴(右)	24	-						
AL-53-01	45*3mm百葉玉鋁巴(左)	25	-						
AL-53-01R	45*3mm百葉玉鋁巴(右)	26	-						
AL-52-BY	百葉片拆圖	27	-						
AL-53-BY	百葉片拆圖	28	-						

圖則登記表
DRAWING REGISTER

工程名稱 Project Title: 天水圍天榮站		年	接收日期 Receiving Date (適用於客戶圖則)							
T1-T3頂樓百葉鋁料拆圖			月							
工程編號 Project No: J-856			日							
分發予 Distributed To										
		年	23							
		月	12							
		日	7							
圖則編號 Drg. No.	圖則名稱 Drawing Title		修訂編號 Revision No.							
AL-52-BYX	百葉片拆圖	29	-							
AL-53-BYX	百葉片拆圖	30	-							
AL-53-FZ	百葉片防墜鋁巴	31	-							
AL-51A-FZ	百葉片防墜鋁巴	32	-							

 美特鋁質有限公司 MIDI Aluminium Fabricator Ltd.	工程號	J856	拆圖	方強	2023.12.01
	地盤	天水圍天榮站	復核	謝永林	2023.12.07
名稱	頂樓百葉	顏色	(淺銀色)UCT309119XLB-3	批准	胡哥



- 注:
- (1) 框料橫碰企。
 - (2) 百葉底料需開長方形去水孔。
 - (3) 雀仔網壓巴橫碰企。
 - (4) 百葉玉高/寬兩頭各縮0.5mm。

序號	料號	名稱	出荷	長度 (mm)	支/幅	圖号
1	X86010	邊企料	直口	1300	1	AL-53-L
2	X86010	邊企料	直口	1300	1	AL-53-R
3	X86012	窗框頂橫	避位	1254	1	AL-53-T
4	X86013	窗框底橫	避位	1254	1	AL-53-B
5	BT4064	雀仔網壓巴(企)	直口	1252	2	AL-53-YH
6	BT4064	雀仔網壓巴(橫)	直口	1210	2	AL-53-YT
7	BT4079	百葉墊巴	直口	1246	2	AL-53-DB

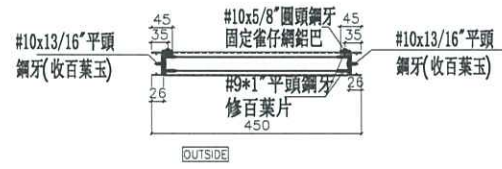
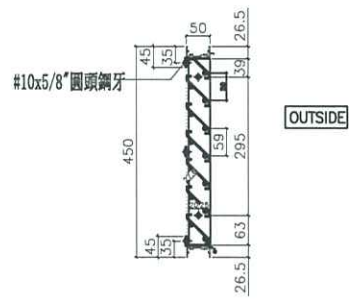
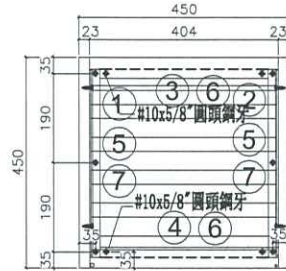
加工細則				
頂留	0	mm		
底留	0	mm		
企料底部開避位		mm		
底橫料防水巴鋸去		mm		
水線孔在企料-----	頂	底		
安裝扣碼				
多點鎖芯型號:				
手柄型號:				
限位撐型號:				
T窗最大的開度:				
窗玉搭位數:				
名稱	寬度	高度	隻/幅	備註
雀仔網	1250	1250	1	

序號	料號	名稱	出荷	長度 (mm)	支/幅	圖号
1a	BT4021	百葉玉鋁巴	直口	1247	1	AL-53-01
2a	BT4021	百葉玉鋁巴	直口	1247	1	AL-53-01R
3a	X86203	百葉片	避位	1241	20	AL-53-BY
4a	X86203	百葉片	削料	1241	1	AL-53-BYX

大圖版次	本圖版	A		
	日期	23.04.28		
窗号	寬度 (W)	高度 (H)	幅數	樓層數
AL-53	1300	1300	2	T1-LR/F
AL-53	1300	1300	2	T2-LR/F
AL-53	1300	1300	2	T3-LR/F
		合計:	6	
圖號	AL-53			



工程號	J856	拆圖	方強	2023.12.01	
地盤	天水圍天榮站	復核	謝永林	2023.12.07	
名稱	頂樓百葉	顏色	(淺銀色)UCT309119XLB-3	批准	胡哥



- 注:
- (1) 框料橫碰企。
 - (2) 百葉底料需開長方形去水孔。
 - (3) 雀仔網壓巴橫碰企。
 - (4) 百葉玉高/寬兩頭各縮0.5mm。

序號	料號	名稱	出苟	長度(mm)	支/幅	圖号
1	X86010	邊企料	直口	450	1	AL-54 一L
2	X86010	邊企料	直口	450	1	AL-54 一R
3	X86012	窗框頂橫	避位	404	1	AL-54 一T
4	X86013	窗框底橫	避位	404	1	AL-54 一B
5	BT4064	雀仔網壓巴(企)	直口	402	2	AL-54 一YH
6	BT4064	雀仔網壓巴(橫)	直口	360	2	AL-54 一YT
7	BT4079	百葉墊巴	直口	396	2	AL-54 一DB

加工細則				
頂留	0	mm		
底留	0	mm		
企料底部開避位		mm		
底橫料防水巴鋸去		mm		
水線孔在企料	頂	底		
安裝扣碼				
多點鎖芯型號:				
手柄型號:				
限位撐型號:				
T窗最大的開度:				
窗玉搭位數:				
名稱	寬度	高度	隻/幅	撐長
雀仔網	400	400	14	

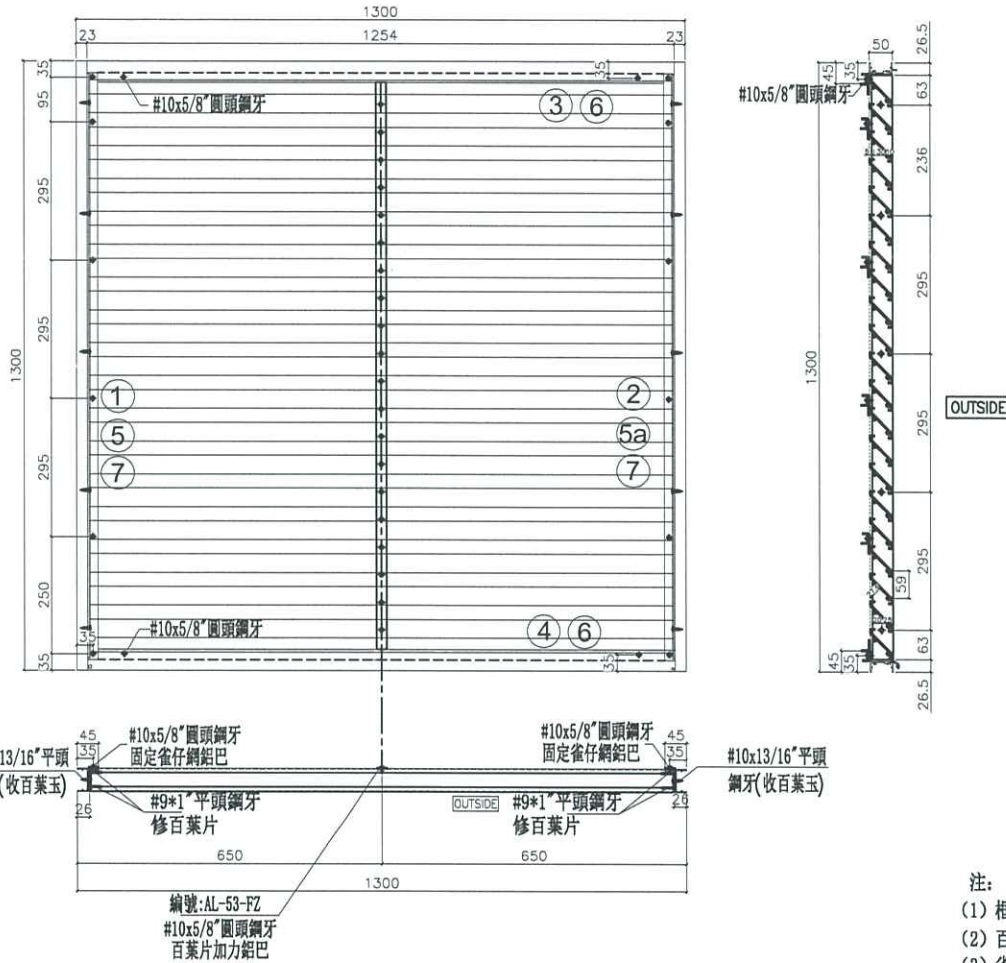
百葉玉用料						
序號	料號	名稱	出苟	長度(mm)	支/幅	圖号
1a	BT4021	百葉玉鋁巴	直口	397	1	AL-54 一O1
2a	BT4021	百葉玉鋁巴	直口	397	1	AL-54 一O1R
3a	X86203	百葉片	避位	391	6	AL-54 一BY
4a	X86203	百葉片	削料	391	1	AL-54 一BYX

大圖版次	本圖版	日期	窗号	寬度(W)	高度(H)	幅数	樓層數
			AL-54	450	450	4	T1-R/F
			AL-54	450	450	2	T1-UR/F
			AL-54	450	450	2	T2-R/F
			AL-54	450	450	2	T2-UR/F
			AL-54	450	450	2	T3-R/F
			AL-54	450	450	2	T3-UR/F
合計:						14	
圖號	AL-54						



美特鋁質有限公司
MIDI Aluminium Fabricator Ltd.

工程號	J856	拆圖	方強	2023.12.01	
地盤	天水圍天榮站	復核	謝永林	2023.12.07	
名稱	頂樓百葉	顏色	(淺銀色)UCT309119XLB-3	批准	胡哥



- 注:
- (1) 框料橫碰企。
 - (2) 百葉底料需開長方形去水孔。
 - (3) 雀仔網壓巴橫碰企。
 - (4) 百葉五高/寬兩頭各縮0.5mm。

序號	料號	名稱	出荷	長度 (mm)	支/幅	圖号
1	X86010	邊企料	直口	1300	1	AL-53A-L
2	X86010	邊企料	直口	1300	1	AL-53A-R
3	X86012	窗框頂橫	避位	1254	1	AL-53A-T
4	X86013	窗框底橫	避位	1254	1	AL-53A-B
5		雀仔網折件(企)	45°斜口	1254	1	LK3-H1
5a		雀仔網折件(企)	45°斜口	1254	1	LK3-H1R
6		雀仔網折件(橫)	45°斜口	1254	2	LK3-T1
7	BT4079	百葉墊巴	直口	1246	2	AL-53A-DB

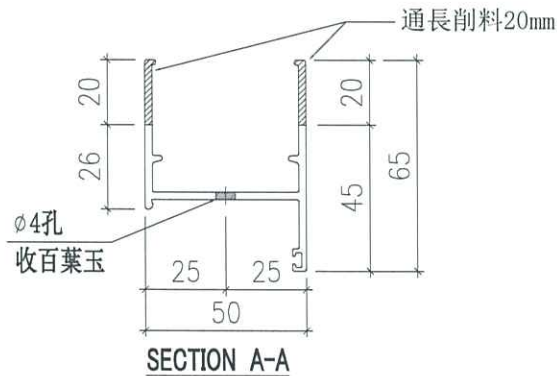
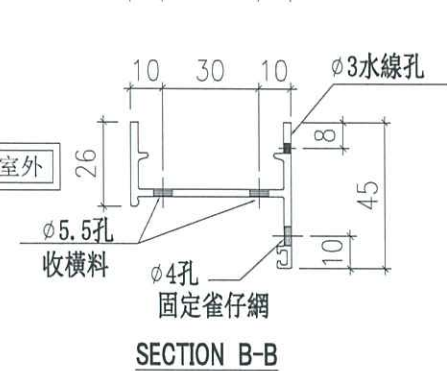
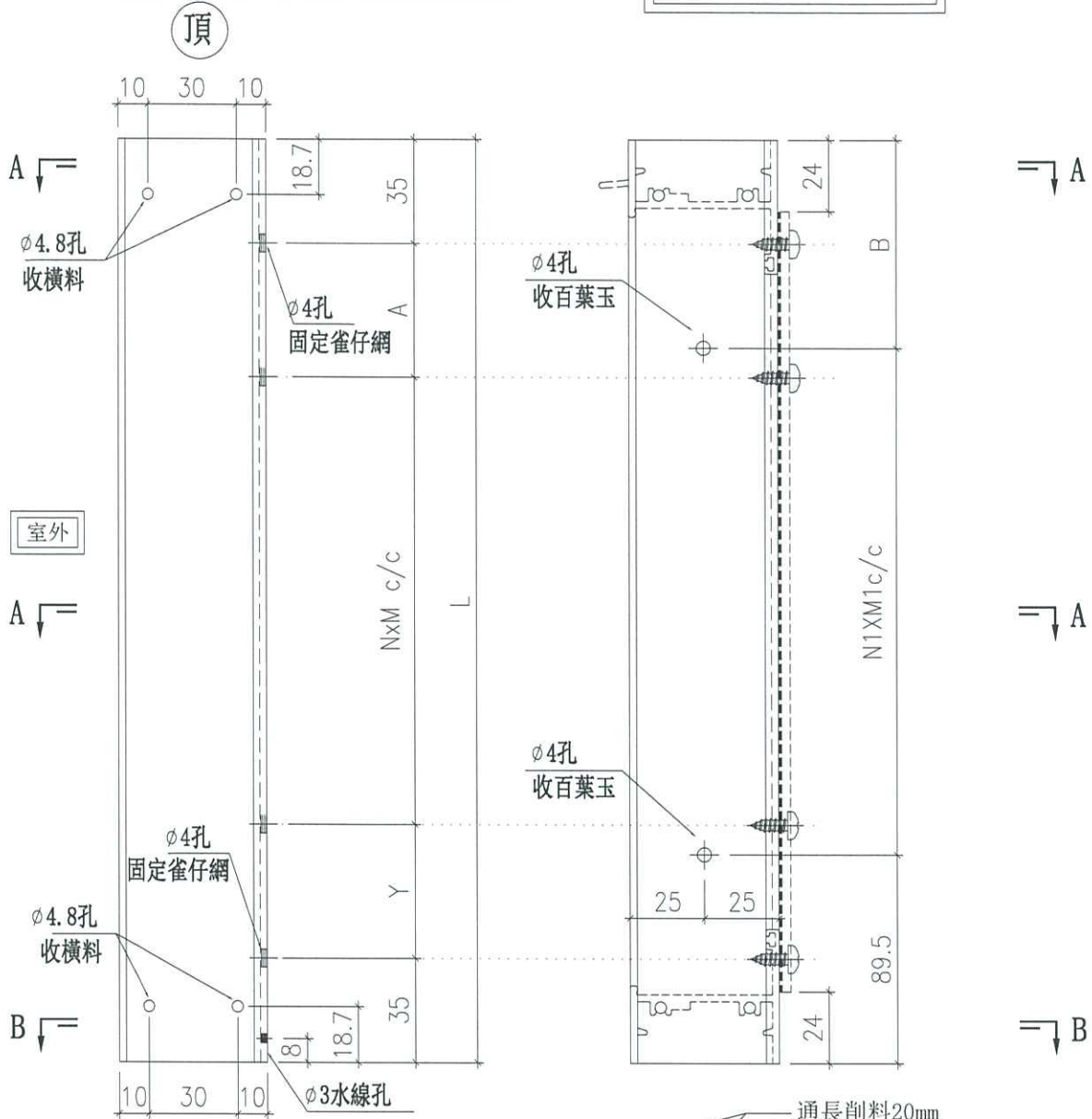
加工細則				
頂留	0	mm		
底留	0	mm		
企料底部開避位		mm		
底橫料防水巴鋸去		mm		
水線孔在企料	頂	底		
安裝扣碼				
多點鎖芯型號:				
手柄型號:				
限位撐型號:				
T窗最大的開度:				
窗玉搭位數:				
名稱	寬度	高度	隻/幅	備註
雀仔網	1250	1250	1	
LK3	1246	1246	1	鋁折框

百葉玉用料						
序號	料號	名稱	出荷	長度 (mm)	支/幅	圖号
1a	BT4021	百葉玉鋁巴	直口	1247	1	AL-53A-01
2a	BT4021	百葉玉鋁巴	直口	1247	1	AL-53A-01R
3a	X86203	百葉片	避位	1241	20	AL-53A-BY
4a	X86203	百葉片	削料	1241	1	AL-53A-BYX

大圖版次		本圖版		A	
		日期	23.04.28		
窗号	寬度 (W)	高度 (H)	幅数	樓層數	
AL-53A	1300	1300	2	T1-UR/F	
AL-53A	1300	1300	2	T2-UR/F	
AL-53A	1300	1300	2	T3-UR/F	
合計:			6		
圖號	AL-53A				



數據表見後頁



削料示意圖

名稱	50框企料拆圖	制圖	方強	2023. 12. 01	修改		
材料	X86010	復核	謝永林	2023. 12. 07	日期		
顏色	(淺銀色)UCT309119XLB-3	批准	胡哥		圖號	AL-52-L	



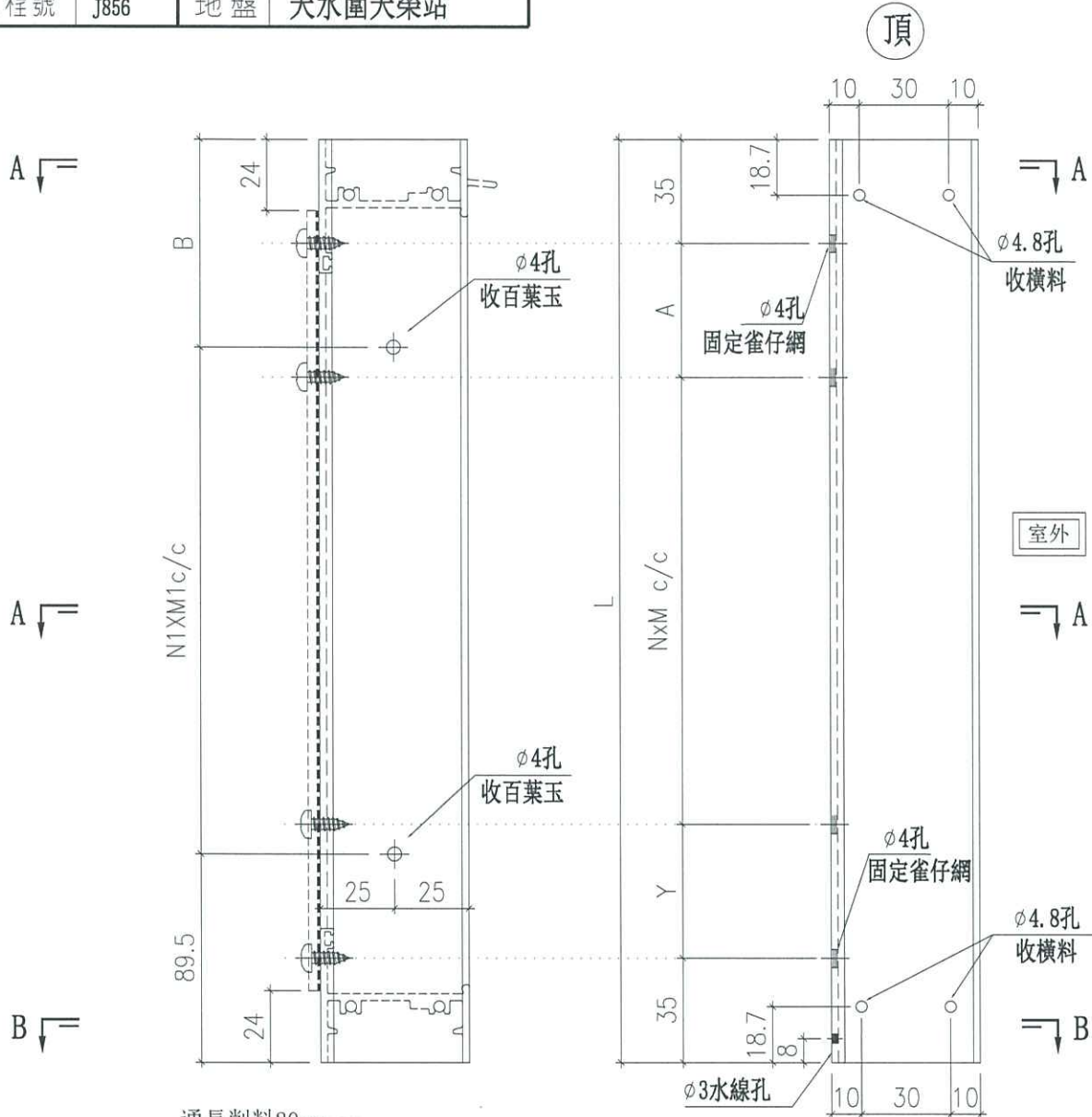
拆圖見前頁

工程號 J856 地盤 天水圍天榮站

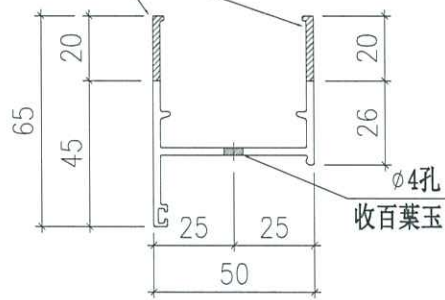
物料編號	數量	L	Y	A	N	X	M	B	N1	X	M1	樓層數	使用位置
AL-52-L	2	500	190	50	1	X	190	115.5	1	X	295	T3-R/F	AL-52
AL-54-L	4	450	190	0	1	X	190	65.5	1	X	295	T1-R/F	AL-54
AL-54-L	2	450	190	0	1	X	190	65.5	1	X	295	T1-UR/F	AL-54
AL-54-L	2	450	190	0	1	X	190	65.5	1	X	295	T2-R/F	AL-54
AL-54-L	2	450	190	0	1	X	190	65.5	1	X	295	T2-UR/F	AL-54
AL-54-L	2	450	190	0	1	X	190	65.5	1	X	295	T3-R/F	AL-54
AL-54-L	2	450	190	0	1	X	190	65.5	1	X	295	T3-UR/F	AL-54
AL-52A-L	2	500	190	50	1	X	190	115.5	1	X	295	T3-R/F	AL-52A
AL-54A-L	2	450	190	0	1	X	190	65.5	1	X	295	T2-R/F	AL-54A

名稱	50框企料拆圖(數據表)	制圖	方強	2023.12.01	修改		
材料	X86010	復核	謝永林	2023.12.07	日期		
顏色	(淺銀色)UCT309119XLB-3	批准	胡哥		圖號	AL-52-L(1)	

數據表見後頁

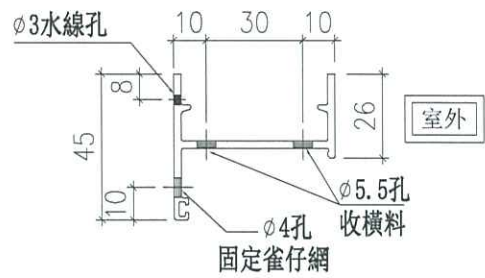


通長削料20mm



SECTION A-A

削料示意圖



SECTION B-B

名稱	50框企料拆圖	制圖	方強	2023. 12. 01	修改		
材料	X86010	復核	謝永林	2023. 12. 07	日期		
顏色	(淺銀色)UCT309119XLB-3	批准	胡哥		圖號	AL-52-R	



拆圖見前頁

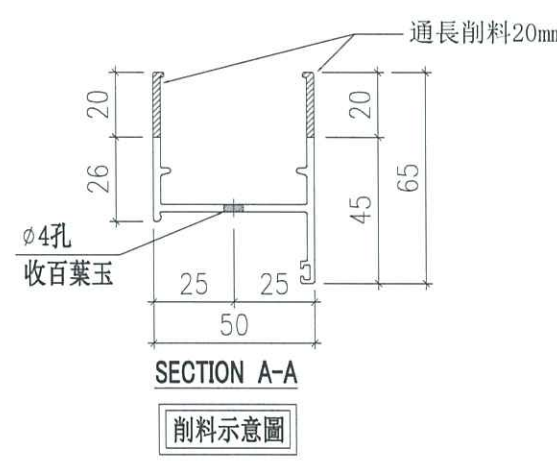
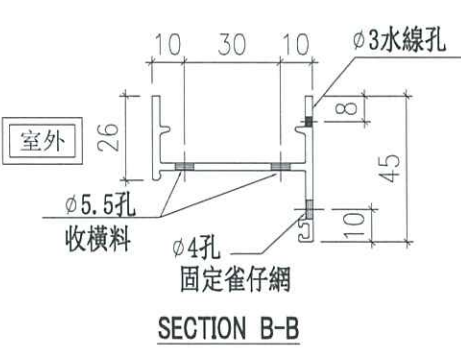
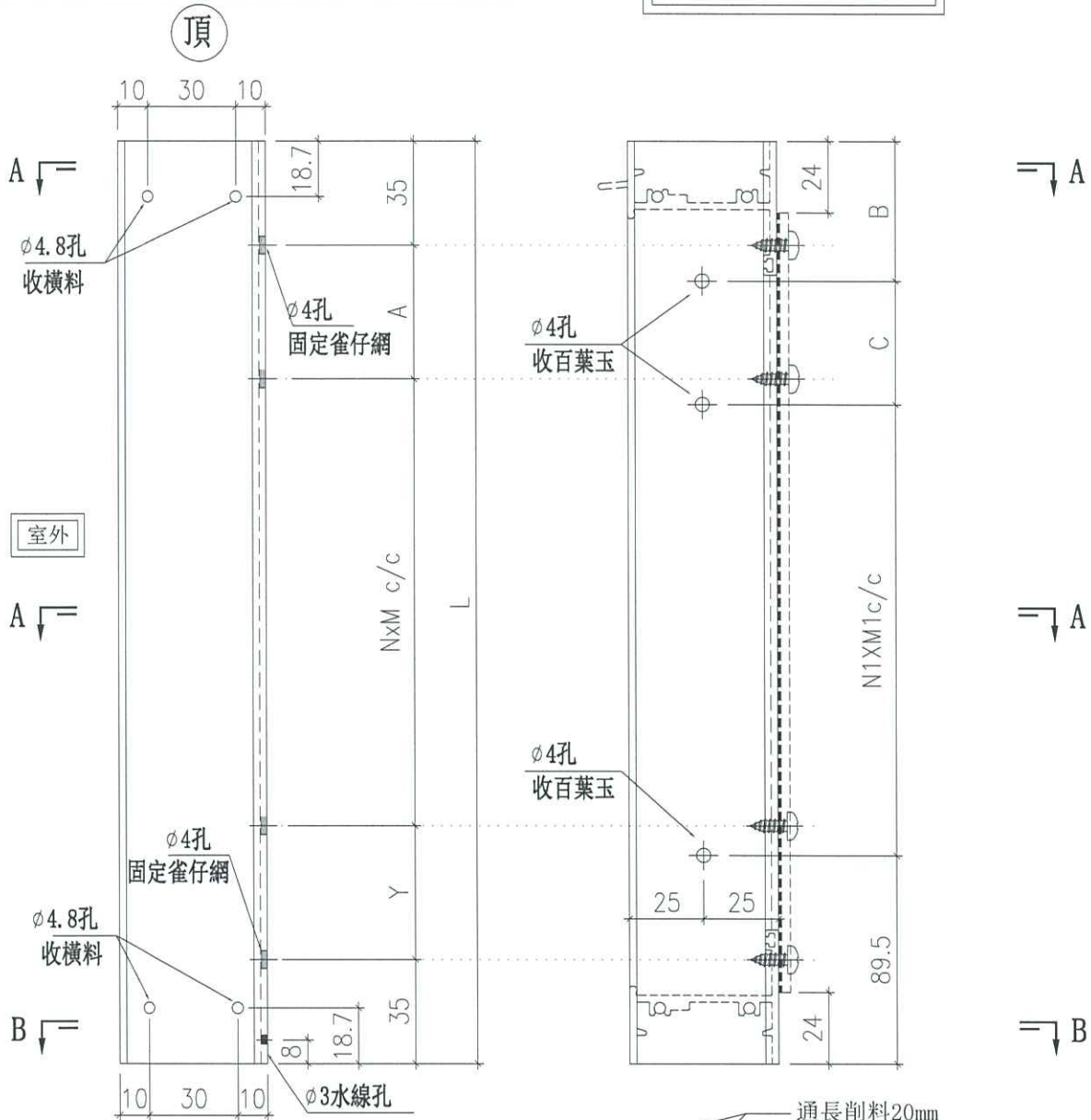
工程號 J856 地盤 天水圍天榮站

物料編號	數量	L	Y	A	N	X	M	B	N1	X	M1	樓層數	使用位置
AL-52-R	2	500	190	50	1	X	190	115.5	1	X	295	T3-R/F	AL-52
AL-54-R	4	450	190	0	1	X	190	65.5	1	X	295	T1-R/F	AL-54
AL-54-R	2	450	190	0	1	X	190	65.5	1	X	295	T1-UR/F	AL-54
AL-54-R	2	450	190	0	1	X	190	65.5	1	X	295	T2-R/F	AL-54
AL-54-R	2	450	190	0	1	X	190	65.5	1	X	295	T2-UR/F	AL-54
AL-54-R	2	450	190	0	1	X	190	65.5	1	X	295	T3-R/F	AL-54
AL-54-R	2	450	190	0	1	X	190	65.5	1	X	295	T3-UR/F	AL-54
AL-52A-R	2	500	190	50	1	X	190	115.5	1	X	295	T3-R/F	AL-52A
AL-54A-R	2	450	190	0	1	X	190	65.5	1	X	295	T2-R/F	AL-54A

名稱	50框企料拆圖(數據表)	制圖	方強	2023.12.01	修改		
材料	X86010	復核	謝永林	2023.12.07	日期		
顏色	(淺銀色)UCT309119XLB-3	批准	胡哥		圖號	AL-52-R(1)	



數據表見後頁



名稱	50框企料拆圖	制圖	方強	2023.12.01	修改		
材料	X86010	復核	謝永林	2023.12.07	日期		
顏色	(淺銀色)UCT309119XLB-3	批准	胡哥		圖號	AL-53-L	



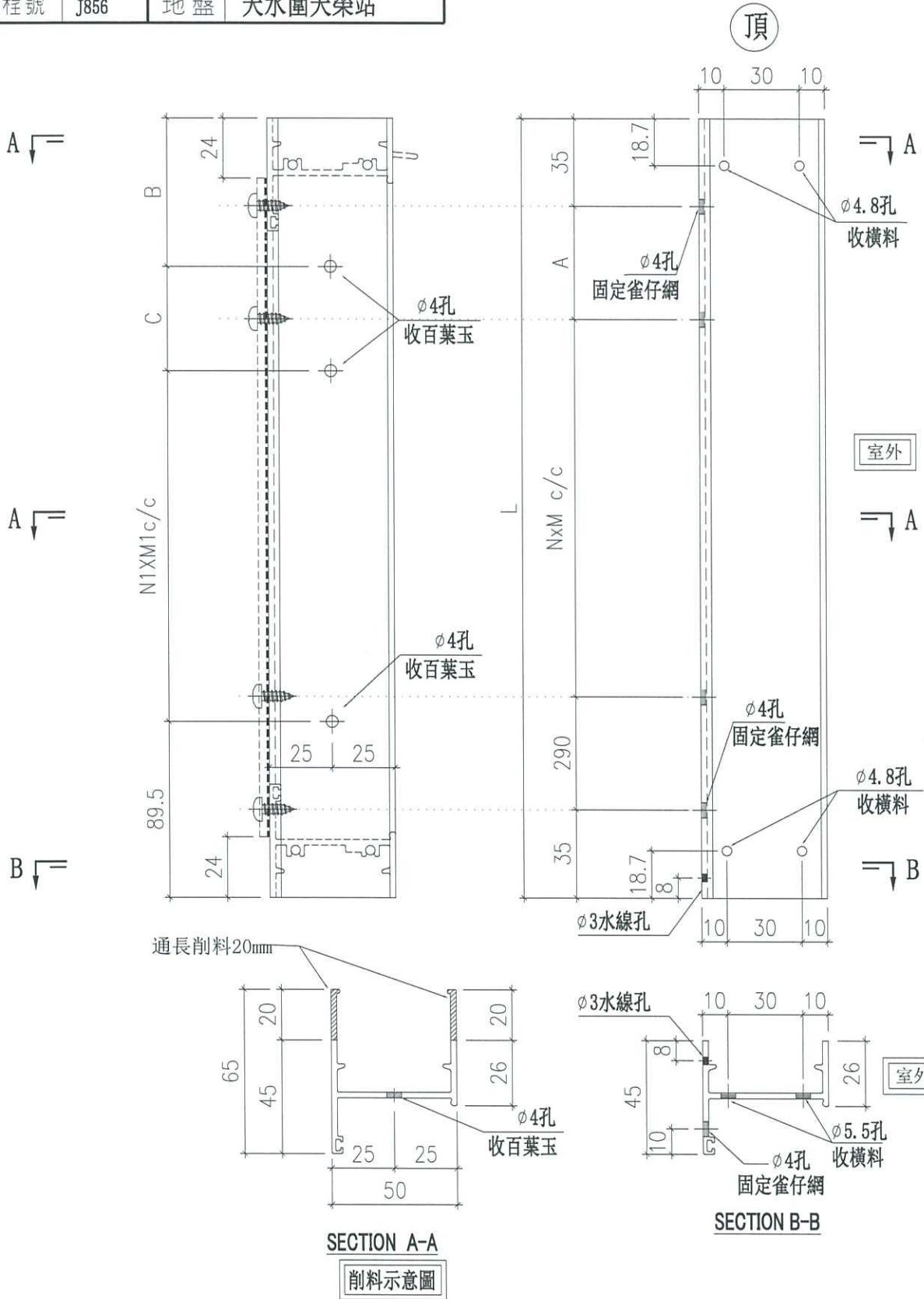
拆圖見前頁

工程號 J856 地盤 天水圍天榮站

物料編號	數量	L	Y	A	N	X	M	B	C	N1	X	M1	樓層數	使用位置
AL-53-L	2	1300	250	95	3	X	295	89.5	236	3	X	295	T1-UR/F	AL-53
AL-53-L	2	1300	250	95	3	X	295	89.5	236	3	X	295	T2-UR/F	AL-53
AL-53-L	2	1300	250	95	3	X	295	89.5	236	3	X	295	T3-UR/F	AL-53
AL-51A-L	1	600	190	150	1	X	190	40.5	175	1	X	295	T1-R/F	AL-51A
AL-51A-L	1	600	190	150	1	X	190	40.5	175	1	X	295	T2-R/F	AL-51A
AL-53A-L	2	1300	250	95	3	X	295	89.5	236	3	X	295	T1-UR/F	AL-53A
AL-53A-L	2	1300	250	95	3	X	295	89.5	236	3	X	295	T2-UR/F	AL-53A
AL-53A-L	2	1300	250	95	3	X	295	89.5	236	3	X	295	T3-UR/F	AL-53A
AL-55B-L	2	900	250	285	1	X	295	45.5	175	2	X	295	T3-R/F	AL-55B

名稱	50框企料拆圖(數據表)	制圖	方強	2023.12.01	修改		
材料	X86010	復核	謝永林	2023.12.07	日期		
顏色	(淺銀色)UCT309119XLB-3	批准	胡哥		圖號	AL-53-L(1)	

數據表見後頁



名稱	50框企料拆圖	制圖	方強	2023. 12. 01	修改		
材料	X86010	復核	謝永林	2023. 12. 07	日期		
顏色	(淺銀色)UCT309119XLB-3	批准	胡哥		圖號	AL-53-R	



拆圖見前頁

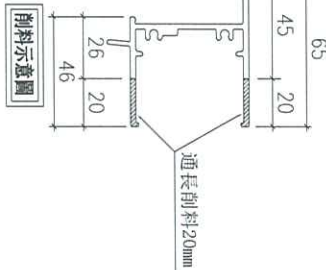
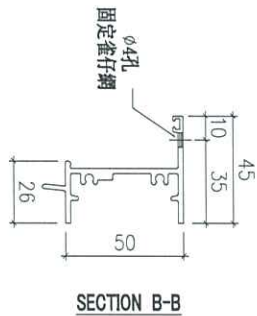
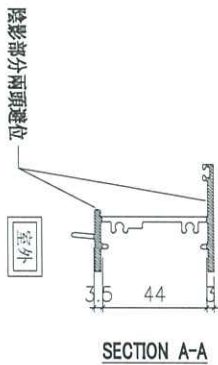
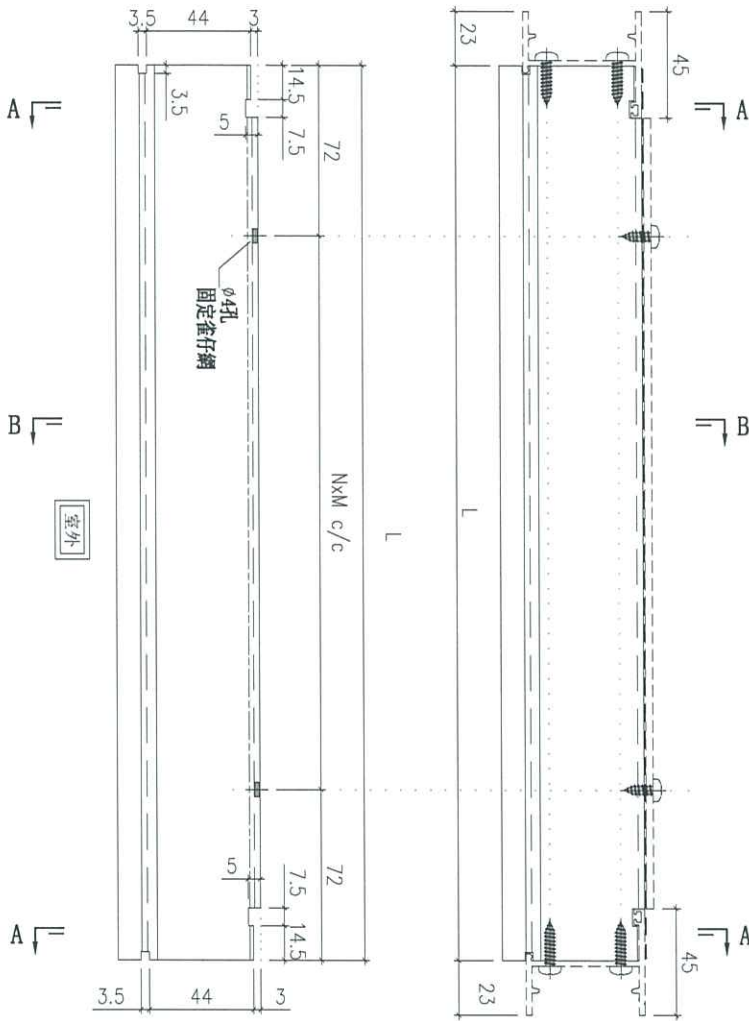
工程號	J856	地盤	天水圍天榮站
-----	------	----	--------

物料編號	數量	L	Y	A	N	X	M	B	C	N1	X	M1	樓層數	使用位置
AL-53-R	2	1300	250	95	3	X	295	89.5	236	3	X	295	T1-UR/F	AL-53
AL-53-R	2	1300	250	95	3	X	295	89.5	236	3	X	295	T2-UR/F	AL-53
AL-53-R	2	1300	250	95	3	X	295	89.5	236	3	X	295	T3-UR/F	AL-53
AL-51A-R	1	600	190	150	1	X	190	40.5	175	1	X	295	T1-R/F	AL-51A
AL-51A-R	1	600	190	150	1	X	190	40.5	175	1	X	295	T2-R/F	AL-51A
AL-53A-R	2	1300	250	95	3	X	295	89.5	236	3	X	295	T1-UR/F	AL-53A
AL-53A-R	2	1300	250	95	3	X	295	89.5	236	3	X	295	T2-UR/F	AL-53A
AL-53A-R	2	1300	250	95	3	X	295	89.5	236	3	X	295	T3-UR/F	AL-53A
AL-55B-R	2	900	250	285	1	X	295	45.5	175	2	X	295	T3-R/F	AL-55B

名稱	50框企料拆圖(數據表)	制圖	方強	2023.12.01	修改		
材料	X86010	復核	謝永林	2023.12.07	日期		
顏色	(淺銀色)UCT309119XLB-3	批准	胡哥		圖號	AL-53-R(1)	



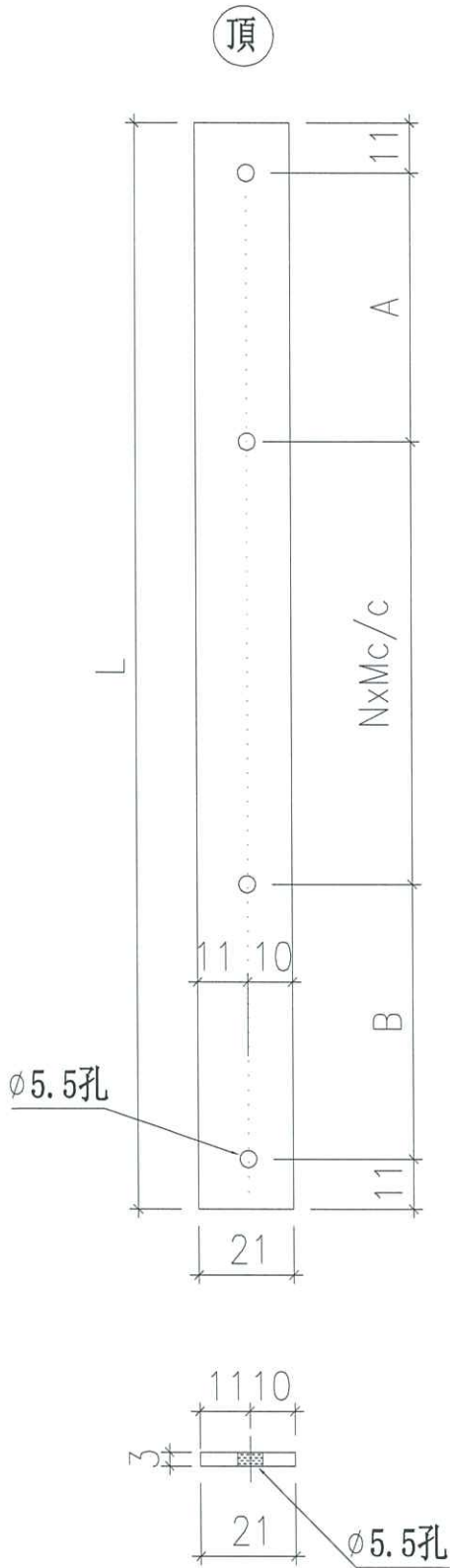
工程號 J856 地盤 天水圍天榮站



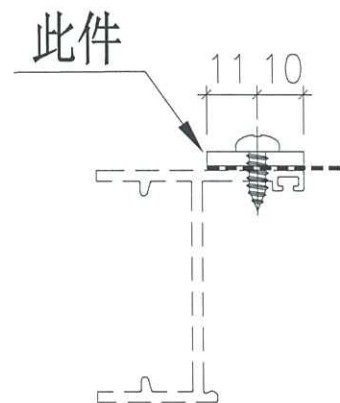
物料編號	分格 寬度	數量	L	N	M	樓層數	使用位置
AL-52-T	600	2	554	2	X	X	T3-R/F
AL-53-T	1300	2	1254	3	X	X	T1-UR/F
AL-53-T	1300	2	1254	3	X	X	T2-UR/F
AL-53-T	1300	2	1254	3	X	X	T3-UR/F
AL-51-T	150	4	404	1	X	X	T1-R/F
AL-54-T	450	2	404	1	X	X	T1-UR/F
AL-54-T	450	2	404	1	X	X	T2-UR/F
AL-54-T	450	2	404	1	X	X	T2-UR/F
AL-51-T	150	2	404	1	X	X	T3-R/F
AL-54-T	450	2	404	1	X	X	T3-UR/F
AL-51A-T	1400	1	1354	4	X	X	T1-R/F
AL-51A-T	1400	1	1354	4	X	X	T2-R/F
AL-52A-T	600	2	554	2	X	X	T3-R/F
AL-53A-T	1300	2	1254	3	X	X	T1-UR/F
AL-53A-T	1300	2	1254	3	X	X	T2-UR/F
AL-53A-T	1300	2	1254	3	X	X	T3-UR/F
AL-54A-T	450	2	404	1	X	X	T2-R/F
AL-54A-T	450	2	404	1	X	X	T3-R/F
AL-55B-T	900	2	854	2	X	X	T3-R/F

名稱	頂橫料拆圖	制圖	方強	2023. 12. 01	修改		
材料	X86012	復核	謝永林	2023. 12. 07	日期		
顏色	(淺銀色)UCT309119XLB-3	批准	胡哥		圖號	AL-52-T	

物料編號	分格高度	數量	L	A	B	N	X	M	樓層數	使用位置
AL-52-YH	500	4	452	50	190	1	X	190	T3-R/F	AL-52
AL-53-YH	1300	4	1252	95	250	3	X	295	T1-UR/F	AL-53
AL-53-YH	1300	4	1252	95	250	3	X	295	T2-UR/F	AL-53
AL-53-YH	1300	4	1252	95	250	3	X	295	T3-UR/F	AL-53
AL-54-YH	450	8	402	190	190	0	X	0	T1-R/F	AL-54
AL-54-YH	450	4	402	190	190	0	X	0	T1-UR/F	AL-54
AL-54-YH	450	4	402	190	190	0	X	0	T2-R/F	AL-54
AL-54-YH	450	4	402	190	190	0	X	0	T2-UR/F	AL-54
AL-54-YH	450	4	402	190	190	0	X	0	T3-R/F	AL-54
AL-54-YH	450	4	402	190	190	0	X	0	T3-UR/F	AL-54



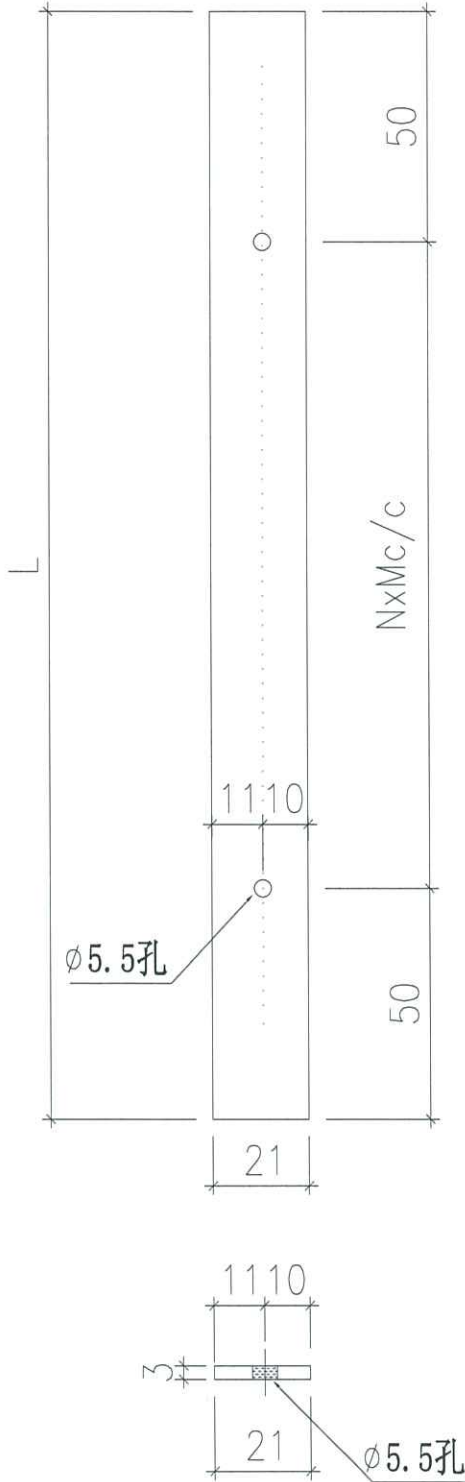
安裝示意圖



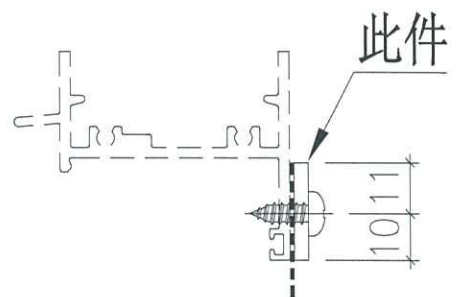
名稱	雀仔網壓巴(企)	制圖	方強	2023.12.01	修改		
材料	BT4064	復核	謝永林	2023.12.07	日期		
顏色	(淺銀色)UCT309119XLB-3	批准	胡哥		圖號	AL-52-YH	

工程號 J856 地盤 天水圍天榮站

物料編號	分格寬度	數量	L	N	X	M	樓層數	使用位置
AL-52-YT	600	4	510	2	X	205.0	T3-R/F	AL-52
AL-53-YT	1300	4	1210	3	X	370.0	T1-UR/F	AL-53
AL-53-YT	1300	4	1210	3	X	370.0	T2-UR/F	AL-53
AL-53-YT	1300	4	1210	3	X	370.0	T3-UR/F	AL-53
AL-54-YT	450	8	360	1	X	260.0	T1-R/F	AL-54
AL-54-YT	450	4	360	1	X	260.0	T1-UR/F	AL-54
AL-54-YT	450	4	360	1	X	260.0	T2-R/F	AL-54
AL-54-YT	450	4	360	1	X	260.0	T2-UR/F	AL-54
AL-54-YT	450	4	360	1	X	260.0	T3-R/F	AL-54
AL-54-YT	450	4	360	1	X	260.0	T3-UR/F	AL-54

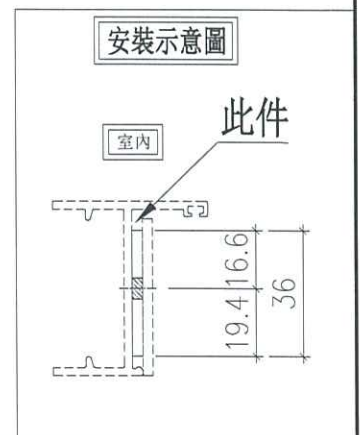
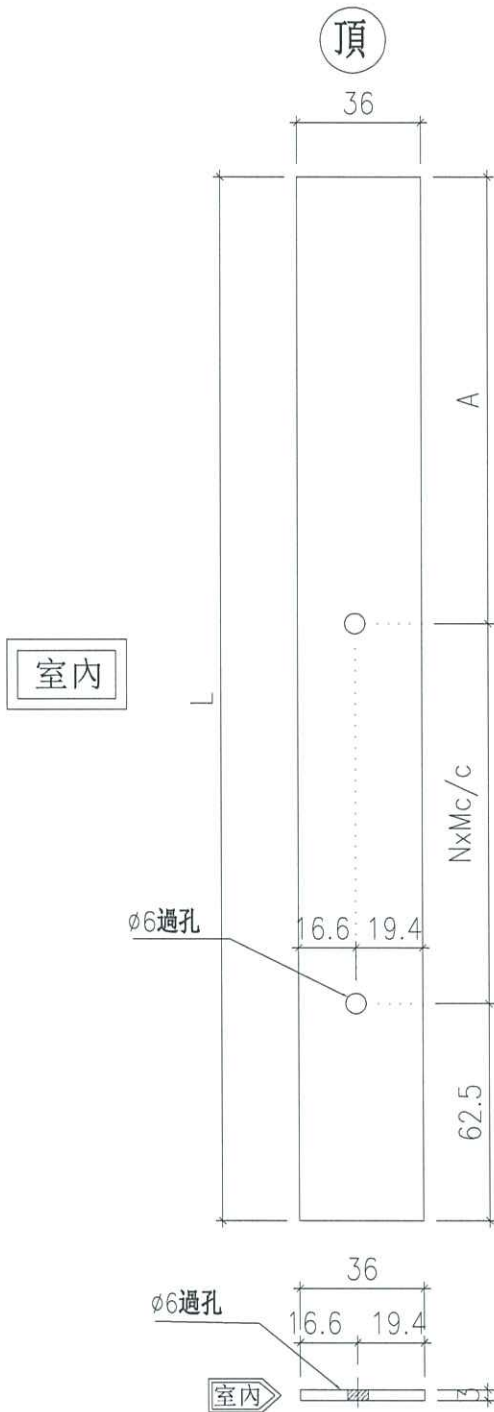


安裝示意圖



名稱	雀仔網壓巴(橫)	制圖	方強	2023.12.01	修改		
材料	BT4064	復核	謝永林	2023.12.07	日期		
顏色	(淺銀色)UCT309119XLB-3	批准	胡哥		圖號	AL-52-YT	

物料編號	分格高度	數量	L	A	N	X	M	樓層數	使用位置
AL-52-DB	500	4	446	88.5	1	X	295	T3-R/F	AL-52
AL-54-DB	450	8	396	38.5	1	X	295	T1-R/F	AL-54
AL-54-DB	450	4	396	38.5	1	X	295	T1-UR/F	AL-54
AL-54-DB	450	4	396	38.5	1	X	295	T2-R/F	AL-54
AL-54-DB	450	4	396	38.5	1	X	295	T2-UR/F	AL-54
AL-54-DB	450	4	396	38.5	1	X	295	T3-R/F	AL-54
AL-54-DB	450	4	396	38.5	1	X	295	T3-UR/F	AL-54
AL-52A-DB	500	4	446	88.5	1	X	295	T3-R/F	AL-52A
AL-54A-DB	450	4	396	38.5	1	X	295	T2-R/F	AL-54A



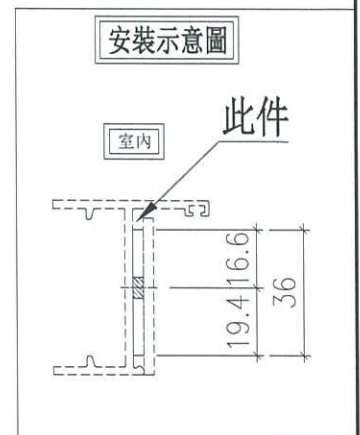
名稱	36*3mm百葉墊巴	制圖	方強	2023.12.01	修改		
材料	BT4079	復核	謝永林	2023.12.07	日期		
顏色	鉻化	批准	胡哥		圖號	AL-52-DB	



美特鋁質有限公司
MIDI Aluminium Fabricator Ltd.

工程號 J856 地盤 天水圍天榮站

物料編號	分格高度	數量	L	A	B	N	X	M	樓層數	使用位置
AL-53-DB	1300	4	1246	62.5	236	3	X	295	T1-UR/F	AL-53
AL-53-DB	1300	4	1246	62.5	236	3	X	295	T2-UR/F	AL-53
AL-53-DB	1300	4	1246	62.5	236	3	X	295	T3-UR/F	AL-53
AL-51A-DB	600	2	546	13.5	175	1	X	295	T1-R/F	AL-51A
AL-51A-DB	600	2	546	13.5	175	1	X	295	T2-R/F	AL-51A
AL-53A-DB	1300	4	1246	62.5	236	3	X	295	T1-UR/F	AL-53A
AL-53A-DB	1300	4	1246	62.5	236	3	X	295	T2-UR/F	AL-53A
AL-53A-DB	1300	4	1246	62.5	236	3	X	295	T3-UR/F	AL-53A
AL-55B-DB	900	4	846	18.5	175	2	X	295	T3-R/F	AL-55B



名稱	36*3mm百葉墊巴	制圖	方強	2023.12.01	修改		
材料	BT4079	復核	謝永林	2023.12.07	日期		
顏色	鉻化	批准	胡哥		圖號	AL-53-DB	

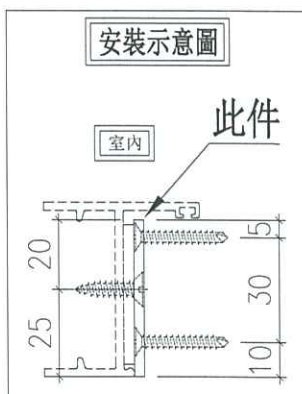
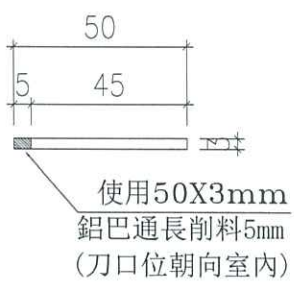
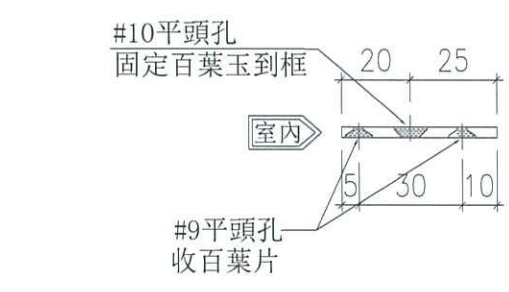
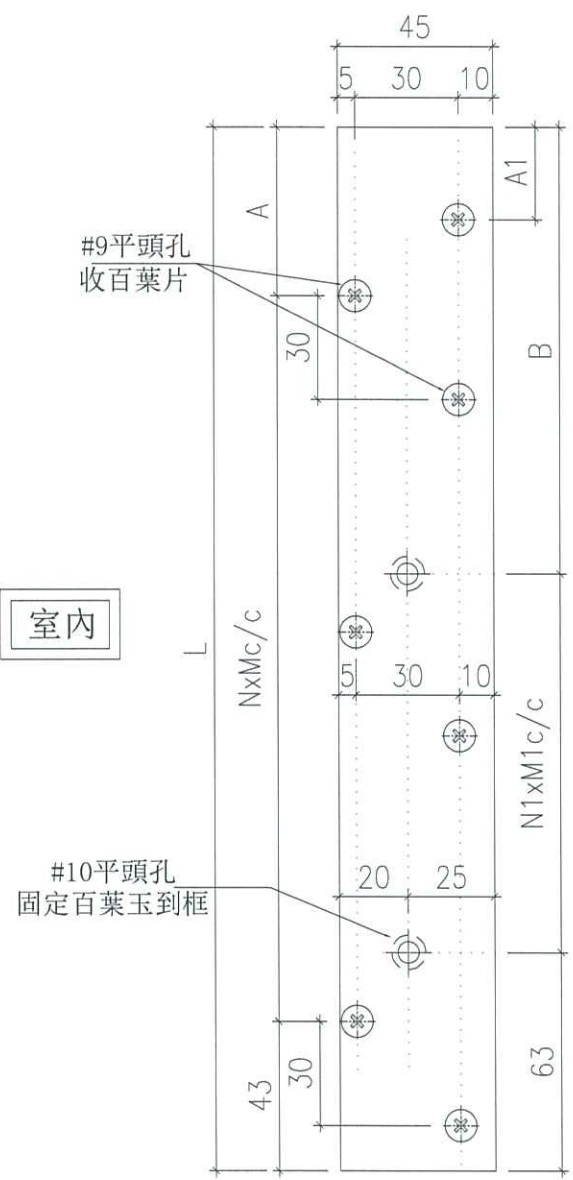


美特鋁質有限公司
MIDI Aluminium Fabricator Ltd.

物料編號	分格高度	數量	L	A	A1	N	X	M	B	N1	X	M1	樓層數	使用位置
AL-52-01	500	2	447	50	21	6	X	59	89	1	X	295	T3-R/F	AL-52
AL-54-01	150	4	397	59	30	5	X	59	39	1	X	295	T1-R/F	AL-54
AL-54-01	150	2	397	59	30	5	X	59	39	1	X	295	T1-LR/F	AL-54
AL-54-01	150	2	397	59	30	5	X	59	39	1	X	295	T2-R/F	AL-54
AL-54-01	150	2	397	59	30	5	X	59	39	1	X	295	T2-LR/F	AL-54
AL-54-01	150	2	397	59	30	5	X	59	39	1	X	295	T3-R/F	AL-54
AL-54-01	150	2	397	59	30	5	X	59	39	1	X	295	T3-LR/F	AL-54
AL-52A-01	500	2	447	50	21	6	X	59	89	1	X	295	T3-R/F	AL-52A
AL-54A-01	150	2	397	59	30	5	X	59	39	1	X	295	T2-R/F	AL-54A

工程號 J856 地盤 天水圍天榮站

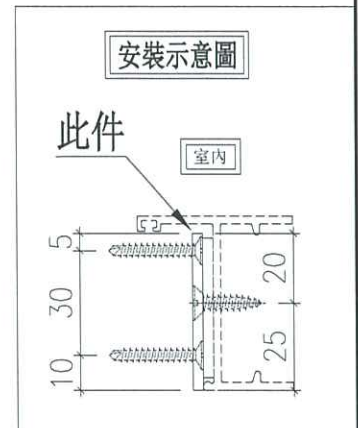
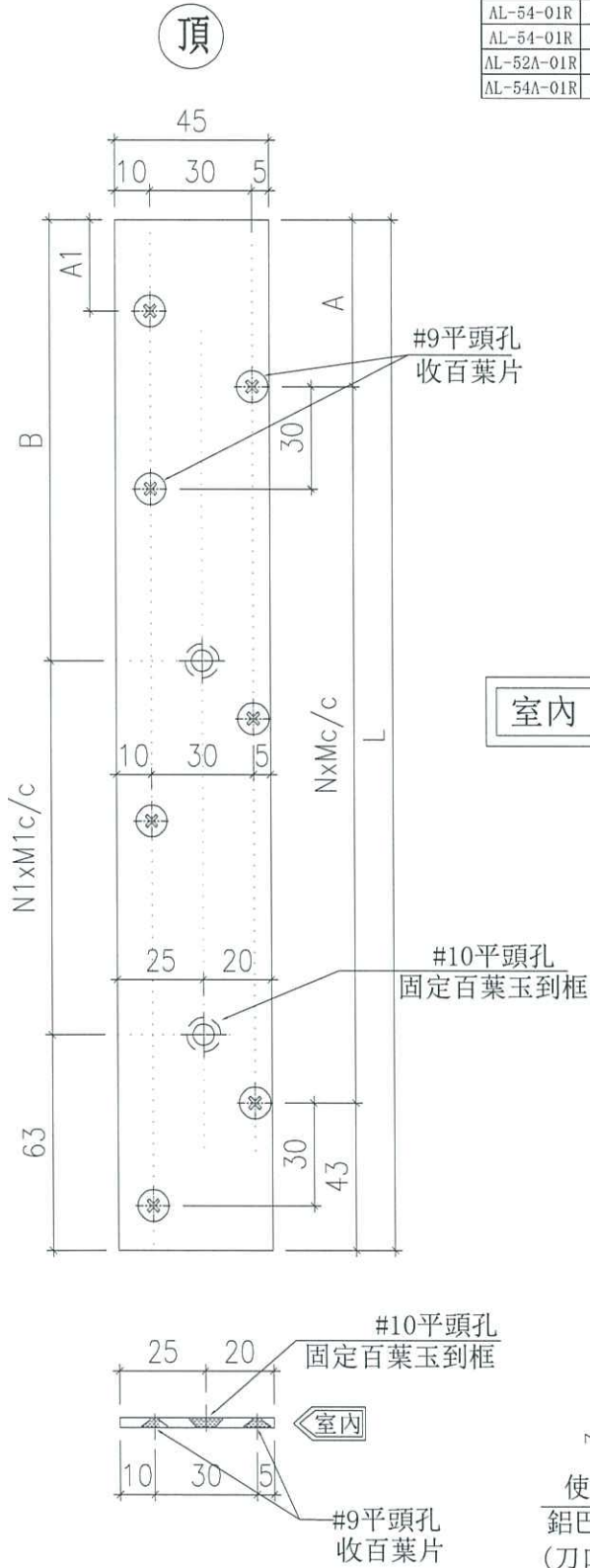
頂



名稱	45*3mm百葉玉鋁巴(左)	制圖	方強	2023.12.01	修改		
材料	BT4021	復核	謝永林	2023.12.07	日期		
顏色	(淺銀色)UCT309119XLB-3	批准	胡哥		圖號	AL-52-01	

物料編號	分格高度	數量	L	A	A1	X	X	M	B	N1	X	M1	樓層數	使用位置
AL-52-01R	500	2	447	50	21	6	X	59	89	1	X	295	T3-R/F	AL-52
AL-54-01R	150	4	397	59	30	5	X	59	39	1	X	295	T1-R/F	AL-54
AL-54-01R	150	2	397	59	30	5	X	59	39	1	X	295	T1-LR/F	AL-54
AL-54-01R	150	2	397	59	30	5	X	59	39	1	X	295	T2-R/F	AL-54
AL-54-01R	150	2	397	59	30	5	X	59	39	1	X	295	T2-LR/F	AL-54
AL-54-01R	150	2	397	59	30	5	X	59	39	1	X	295	T3-R/F	AL-54
AL-54-01R	150	2	397	59	30	5	X	59	39	1	X	295	T3-LR/F	AL-54
AL-52A-01R	500	2	447	50	21	6	X	59	89	1	X	295	T3-R/F	AL-52A
AL-54A-01R	150	2	397	59	30	5	X	59	39	1	X	295	T2-R/F	AL-54A

工程號 J856 地盤 天水圍天榮站

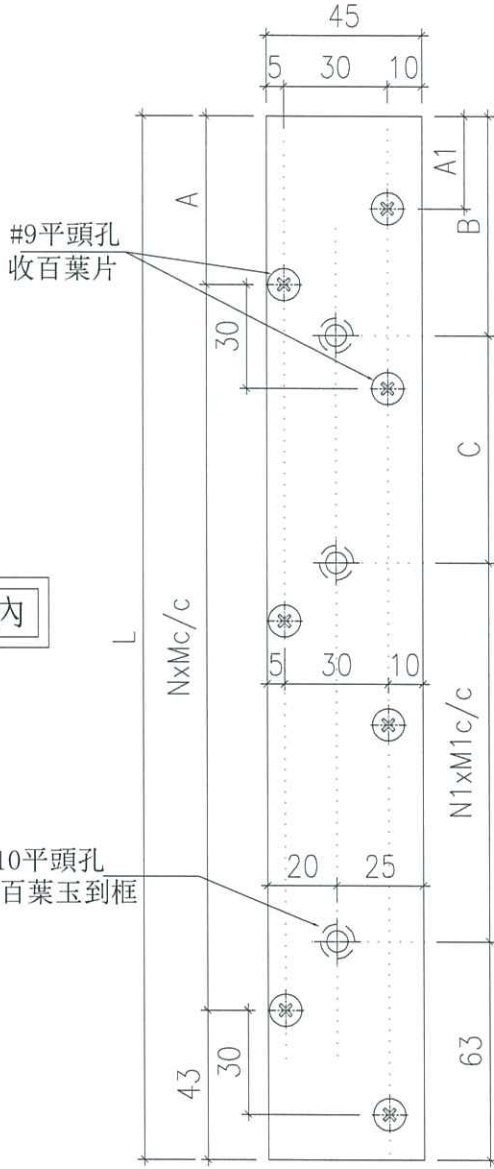


名稱	45*3mm百葉玉鋁巴(右)	制圖	方強	2023.12.01	修改		
材料	BT4021	復核	謝永林	2023.12.07	日期		
顏色	(淺銀色)UCT309119XLB-3	批准	胡哥		圖號	AL-52-01R	

物料編號	分格高度	數量	L	A	A1	N	X	M	B	C	N1	X	M1	樓層數	使用位置
AL-53-01	1300	2	1247	24	0	20	X	59	63	236	3	X	295	T1-UR/F	AL-53
AL-53-01	1300	2	1247	24	0	20	X	59	63	236	3	X	295	T2-UR/F	AL-53
AL-53-01	1300	2	1247	24	0	20	X	59	63	236	3	X	295	T3-UR/F	AL-53
AL-51A-01	600	1	517	32	0	8	X	59	14	175	1	X	295	T1-R/F	AL-51A
AL-51A-01	600	1	517	32	0	8	X	59	14	175	1	X	295	T2-R/F	AL-51A
AL-53A-01	1300	2	1247	24	0	20	X	59	63	236	3	X	295	T1-UR/F	AL-53A
AL-53A-01	1300	2	1247	24	0	20	X	59	63	236	3	X	295	T2-UR/F	AL-53A
AL-53A-01	1300	2	1247	24	0	20	X	59	63	236	3	X	295	T3-UR/F	AL-53A
AL-55B-01	900	2	847	37	0	13	X	59	19	175	2	X	295	T3-R/F	AL-55B

工程號 J856 地盤 天水圍天榮站

頂



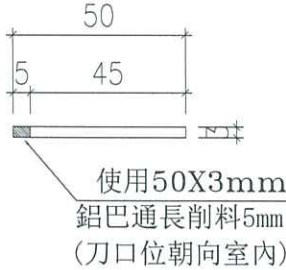
室內

#10平頭孔
固定百葉玉到框

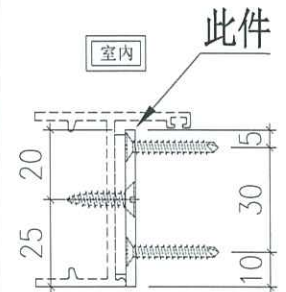
#9平頭孔
收百葉片

#10平頭孔
固定百葉玉到框

#9平頭孔
收百葉片



安裝示意圖

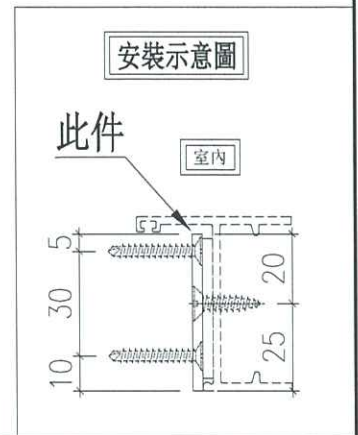
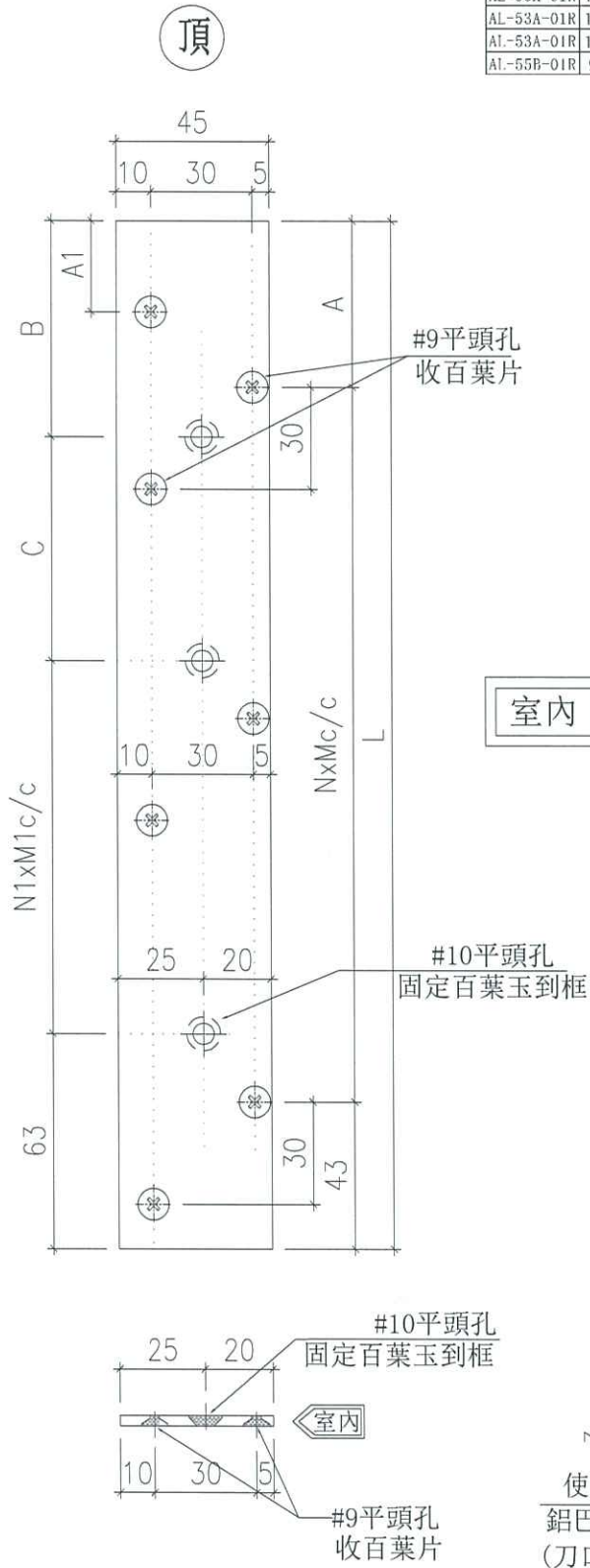


名稱	45*3mm百葉玉鋁巴(左)	制圖	方強	2023.12.01	修改		
材料	BT4021	復核	謝永林	2023.12.07	日期		
顏色	(淺銀色)UCT309119XLB-3	批准	胡哥		圖號	AL-53-01	



物料編號	分格高度	數量	L	A	A1	N	X	M	B	C	N1	X	M1	樓層數	使用位置
AL-53-01R	1300	2	1247	24	0	20	X	59	63	236	3	X	295	T1-UR/F	AL-53
AL-53-01R	1300	2	1247	24	0	20	X	59	63	236	3	X	295	T2-UR/F	AL-53
AL-53-01R	1300	2	1247	24	0	20	X	59	63	236	3	X	295	T3-UR/F	AL-53
AL-51A-01R	600	1	547	32	0	8	X	59	14	175	1	X	295	T1-R/F	AL-51A
AL-51A-01R	600	1	547	32	0	8	X	59	14	175	1	X	295	T2-R/F	AL-51A
AL-53A-01R	1300	2	1247	24	0	20	X	59	63	236	3	X	295	T1-UR/F	AL-53A
AL-53A-01R	1300	2	1247	24	0	20	X	59	63	236	3	X	295	T2-UR/F	AL-53A
AL-53A-01R	1300	2	1247	24	0	20	X	59	63	236	3	X	295	T3-UR/F	AL-53A
AL-55B-01R	900	2	847	37	0	13	X	59	19	175	2	X	295	T3-R/F	AL-55B

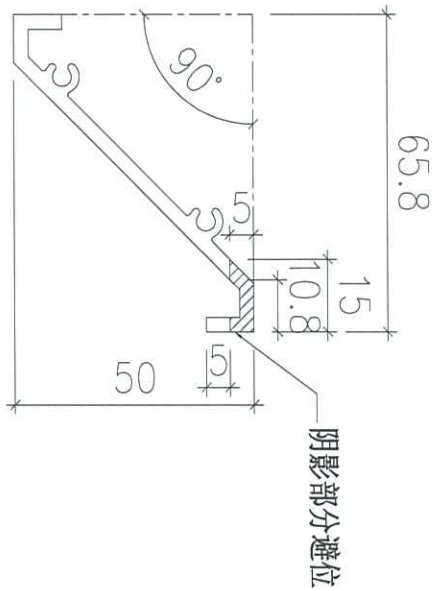
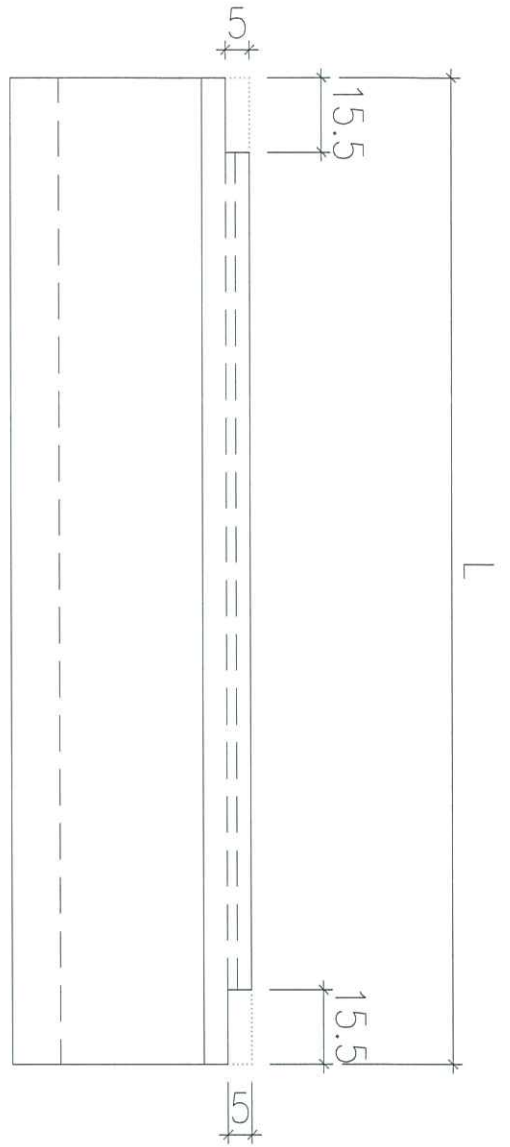
工程號 J856 地盤 天水圍天榮站



名稱	45*3mm百葉玉鋁巴(右)	制圖	方強	2023.12.01	修改		
材料	BT4021	復核	謝永林	2023.12.07	日期		
顏色	(淺銀色)UCT309119XLB-3	批准	胡哥		圖號	AL-53-01R	

工程號 J856 地盤 天水圍天榮站

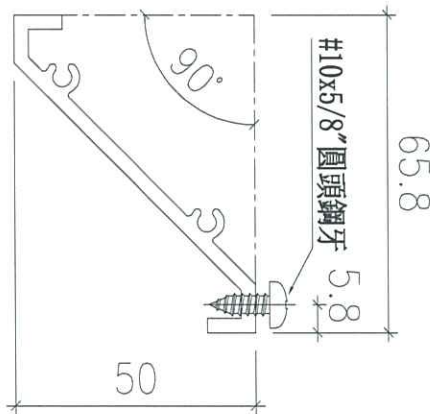
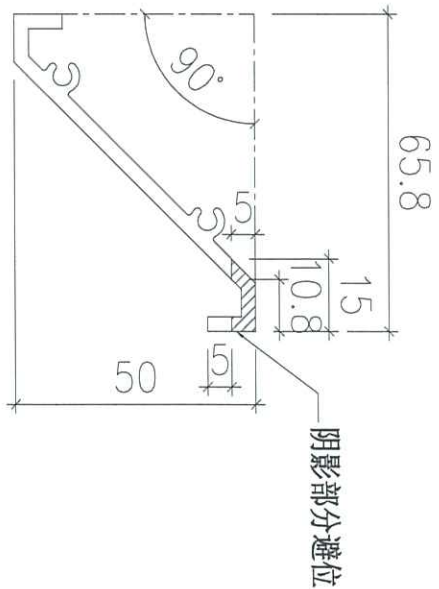
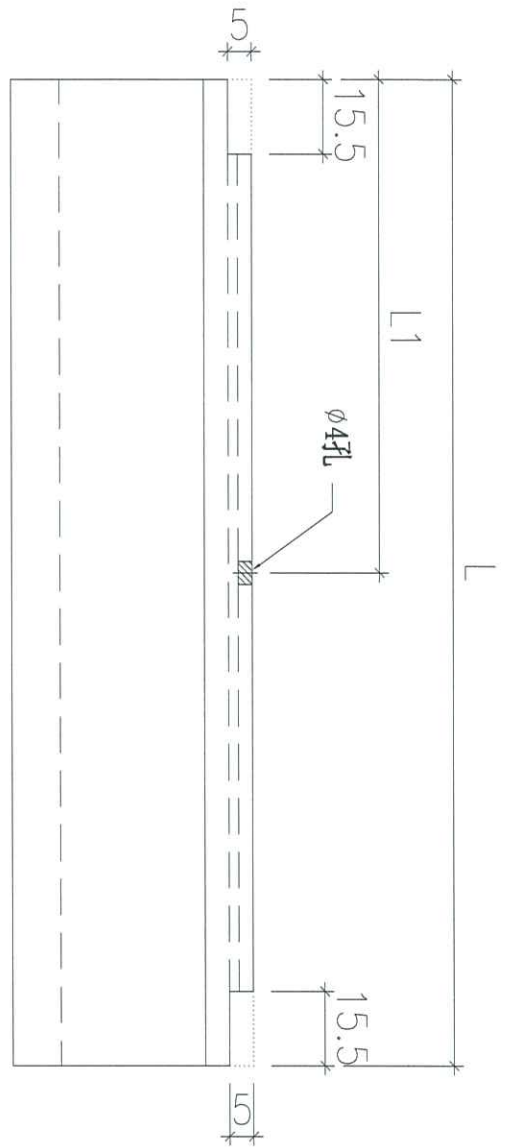
物料編號	規格	數量	L	樓層數	使用位置
AL-52-BY	600	14	541	T3-R/F	AL-52
AL-54-BY	450	24	391	T1-R/F	AL-54
AL-54-BY	450	12	391	T1-UR/F	AL-54
AL-54-BY	450	12	391	T2-R/F	AL-54
AL-54-BY	450	12	391	T2-UR/F	AL-54
AL-54-BY	450	12	391	T3-R/F	AL-54
AL-54-BY	450	12	391	T3-UR/F	AL-54
AL-52A-BY	600	14	541	T3-R/F	AL-52A
AL-54A-BY	450	12	391	T2-R/F	AL-54A
AL-55B-BY	900	26	841	T3-R/F	AL-55B



名稱	百葉片拆圖	制圖	方強	2023.12.01	修改	
材料	X86203	復核	謝永林	2023.12.07	日期	
顏色	(淺銀色)UCT309119XLB-3	批准	胡哥		圖號	AL-52-BY

工程號 J856 地盤 天水圍天榮站

物料編號	規格 寬度	數量	L	樓層數	使用位置	L1
AL-53-BY	1300	40	1241	T1-UR/F	AL-53	620.5
AL-53-BY	1300	40	1241	T2-UR/F	AL-53	620.5
AL-53-BY	1300	40	1241	T3-UR/F	AL-53	620.5
AL-51A-BY	1400	8	1341	T1-R/F	AL-51A	670.5
AL-51A-BY	1400	8	1341	T2-R/F	AL-51A	670.5
AL-53A-BY	1300	40	1241	T1-UR/F	AL-53A	620.5
AL-53A-BY	1300	40	1241	T2-UR/F	AL-53A	620.5
AL-53A-BY	1300	40	1241	T3-UR/F	AL-53A	620.5

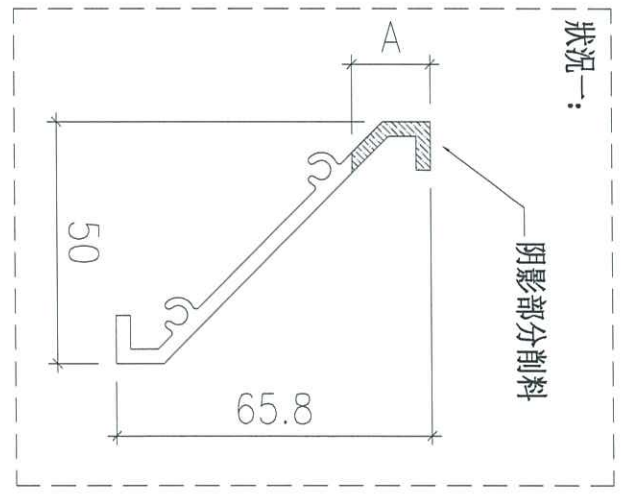
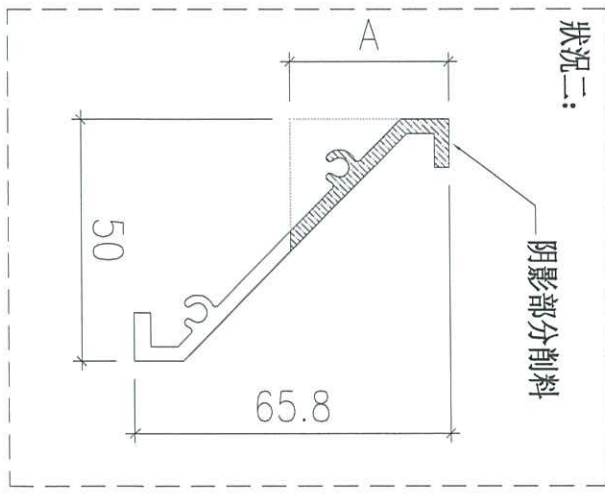
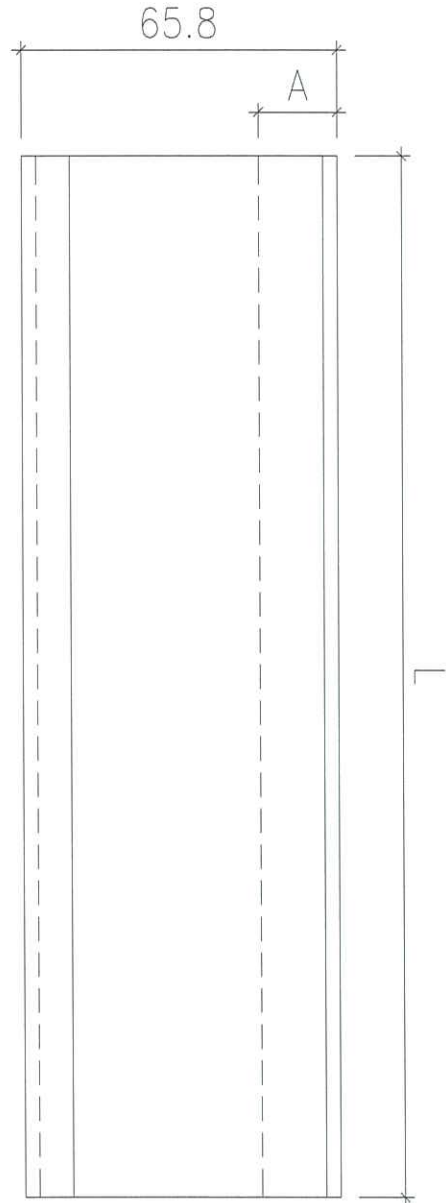


名稱	百葉片拆圖	制圖	方強	2023.12.01	修改	
材料	X86203	復核	謝永林	2023.12.07	日期	
顏色	(淺銀色)UCT309119XLB-3	批准	胡哥		圖號	AL-53-BY



工程號 J856 地盤 天水圍天榮站

物料編號	規格	數量	L	A	樓層數	使用位置
AL-52-BYX	600	2	541	31.9	T3-R/F	AL-52
AL-54-BYX	450	4	391	22.9	T1-R/F	AL-54
AL-54-BYX	450	2	391	22.9	T1-UR/F	AL-54
AL-54-BYX	450	2	391	22.9	T2-R/F	AL-54
AL-54-BYX	450	2	391	22.9	T2-UR/F	AL-54
AL-54-BYX	450	2	391	22.9	T3-R/F	AL-54
AL-54-BYX	450	2	391	22.9	T3-UR/F	AL-54
AL-52A-BYX	600	2	541	31.9	T3-R/F	AL-52A
AL-54A-BYX	450	2	391	22.9	T2-R/F	AL-54A
AL-55B-BYX	900	2	841	15	T3-R/F	AL-55B

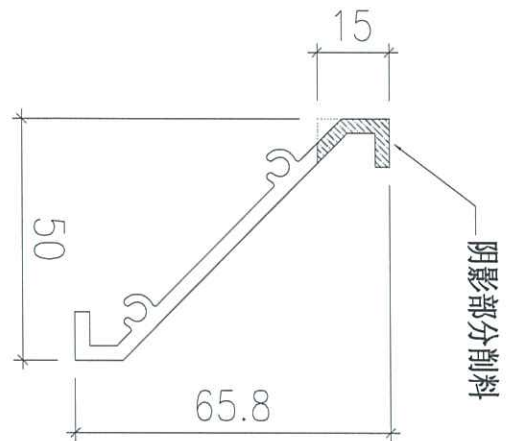
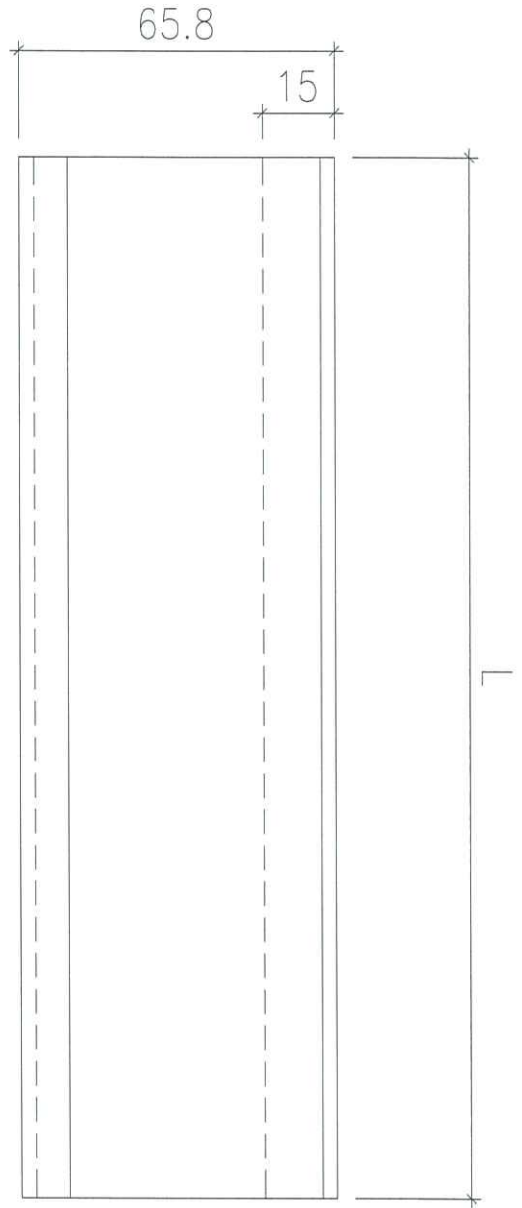


名稱	百葉片拆圖	制圖	方強	2023.12.01	修改	
材料	X86203	復核	謝永林	2023.12.07	日期	
顏色	(淺銀色)UCT309119XLB-3	批准	胡哥		圖號	AL-52-BYX



工程號 J856 地盤 天水圍天榮站

物料編號	分格寬度	數量	L	樓層數	使用位置
AL-53-BYX	1300	2	1241	T1-UR/F	AL-53
AL-53-BYX	1300	2	1241	T2-UR/F	AL-53
AL-53-BYX	1300	2	1241	T3-UR/F	AL-53
AL-51A-BYX	1400	1	1341	T1-R/F	AL-51A
AL-51A-BYX	1400	1	1341	T2-R/F	AL-51A
AL-53A-BYX	1300	2	1241	T1-UR/F	AL-53A
AL-53A-BYX	1300	2	1241	T2-UR/F	AL-53A
AL-53A-BYX	1300	2	1241	T3-UR/F	AL-53A

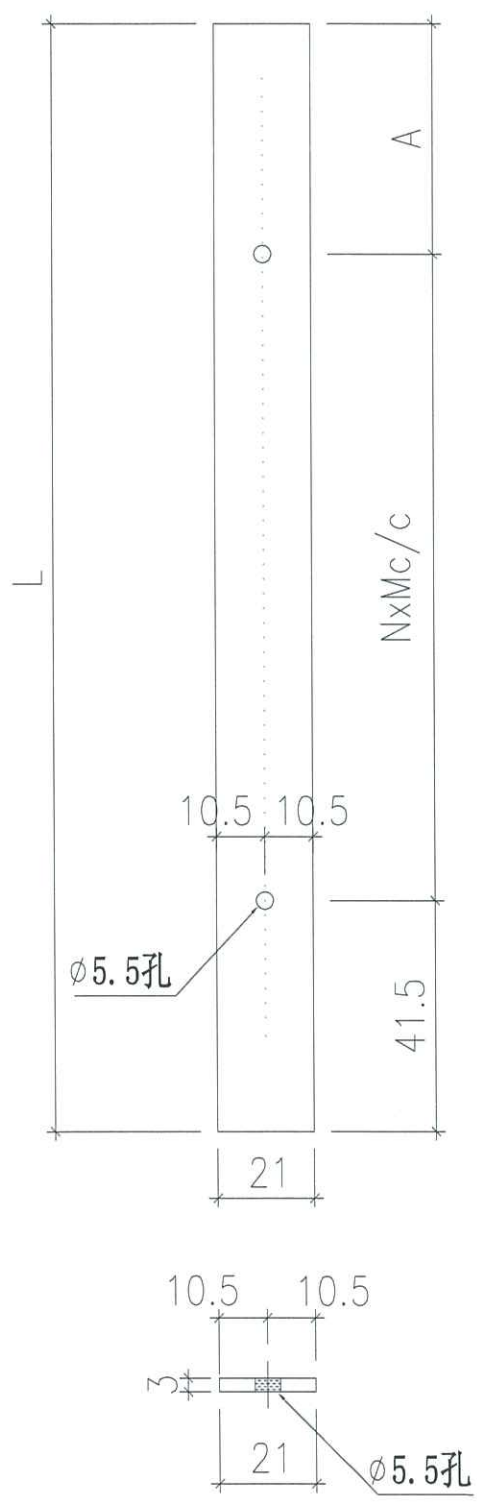


名稱	百葉片拆圖	制圖	方強	2023.12.01	修改		
材料	X86203	復核	謝永林	2023.12.07	日期		
顏色	(淺銀色)UCT309119XLB-3	批准	胡哥		圖號	AL-53-BYX	

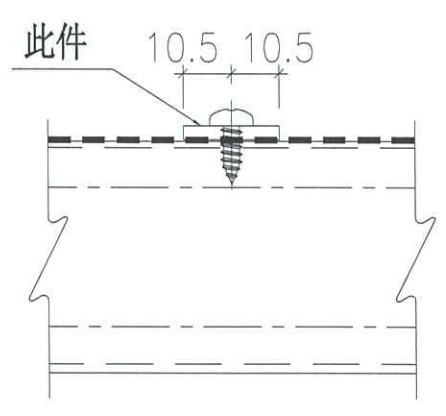

美特鋁質 有限公司
 MIDI Aluminium Fabricator Ltd.

物料編號	分格高度	數量	A	L	N	X	M	樓層數	使用位置
AL-53-FZ	1300	2	47.5	1210	19	X	59	T1-UR/F	AL-53
AL-53-FZ	1300	2	47.5	1210	19	X	59	T2-UR/F	AL-53
AL-53-FZ	1300	2	47.5	1210	19	X	59	T3-UR/F	AL-53

工程號	J856	地盤	天水圍天榮站
-----	------	----	--------



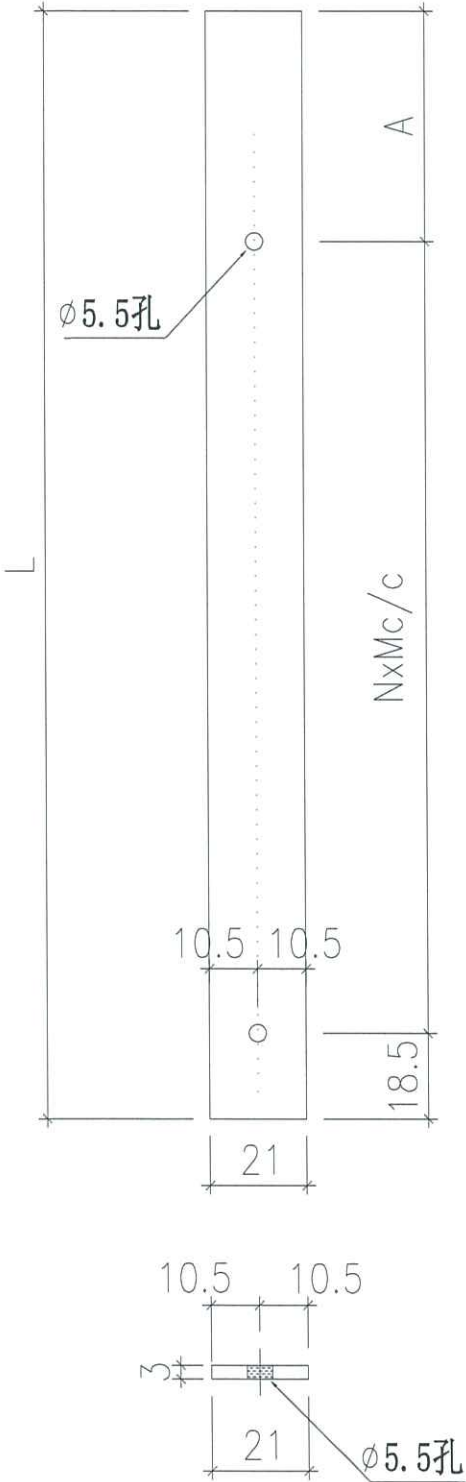
安裝示意圖



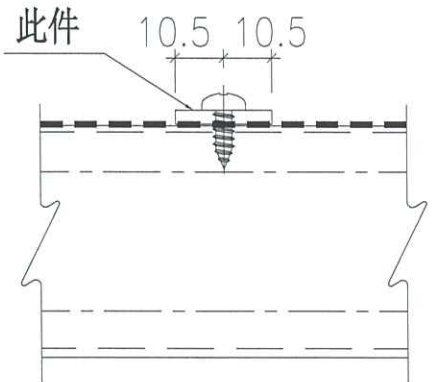
名稱	百葉片防墜鋁巴	制圖	方強	2023.12.01	修改		
材料	BT4064	復核	謝永林	2023.12.07	日期		
顏色	(淺銀色)UCT309119XLB-3	批准	胡哥		圖號	AL-53-FZ	

物料編號	分格高度	數量	A	L	N	X	M	樓層數	使用位置
AL-51A-FZ	600	1	32.5	464	7	X	59	T1-R/F	AL-51A
AL-51A-FZ	600	1	32.5	464	7	X	59	T2-R/F	AL-51A
AL-53A-FZ	1300	2	24.5	1164	19	X	59	T1-UR/F	AL-53A
AL-53A-FZ	1300	2	24.5	1164	19	X	59	T2-UR/F	AL-53A
AL-53A-FZ	1300	2	24.5	1164	19	X	59	T3-UR/F	AL-53A

工程號 J856 地盤 天水圍天榮站



安裝示意圖



名稱	百葉片防墜鋁巴	制圖	方強	2023.12.01	修改		
材料	BT4064	復核	謝永林	2023.12.07	日期		
顏色	(淺銀色)UCT309119XLB-3	批准	胡哥		圖號	AL-51A-FZ	