



工程指示 / 要求簡箋 ENGINEER INSTRUCTIONS(E.I.)

工程指示編號:	EI- 7110	修改版本:	-
	HK- 2854		
工程編號:	J 856	工程名稱:	天榮站
收件人:	生統/謝永林	發件人:	Iris
工程項目:	大樓FD門, 3F, 46F 夾巴吼位做法 T1-T3	日期:	07/12/2023

<input checked="" type="checkbox"/> 原合約工程包	<input type="checkbox"/> 原合約工程加 / 減賬 QT-	<input type="checkbox"/> 新工程報價 QT-
--	--	------------------------------------

信件批核號碼/圖紙參考編號:	批核模具圖紙編號:
客戶指示附件:	管理內部批簽署:

<input type="checkbox"/> 初步鋁料 B.M.	<input type="checkbox"/> 加工拆圖, 然後生產	<input type="checkbox"/> 尺寸表
<input type="checkbox"/> 正式鋁料 B.M.	<input type="checkbox"/> 技術上資料/指示	<input type="checkbox"/> 報價
<input type="checkbox"/> 配件 B.M.	<input type="checkbox"/> 樣辦或貨品說明書	<input type="checkbox"/> 分判合約
<input type="checkbox"/> 其他:		

內容: 大樓FD門, 3F, 46F EI7028 及 EI6973, 夾巴吼位做法按15mm + 15mm做, 請參閱附件
完成上列要求日期: 9 /12/2023

國內

<input type="checkbox"/> 生產技術總監	<input type="checkbox"/> 連附件	<input checked="" type="checkbox"/> 技術部	<input checked="" type="checkbox"/> 連附件	<input type="checkbox"/> 生產部	<input type="checkbox"/> 連附件
<input type="checkbox"/> 採購部	<input type="checkbox"/> 連附件	<input checked="" type="checkbox"/> 生產統籌部	<input checked="" type="checkbox"/> 連附件	<input type="checkbox"/> 報關組	<input type="checkbox"/> 連附件
<input type="checkbox"/> 質檢部	<input type="checkbox"/> 連附件	<input type="checkbox"/> 會計部	<input type="checkbox"/> 連附件	<input type="checkbox"/> 機械設計部	<input type="checkbox"/> 連附件
<input type="checkbox"/> 香港辦	<input type="checkbox"/> 連附件	<input type="checkbox"/> 其他:			


香港

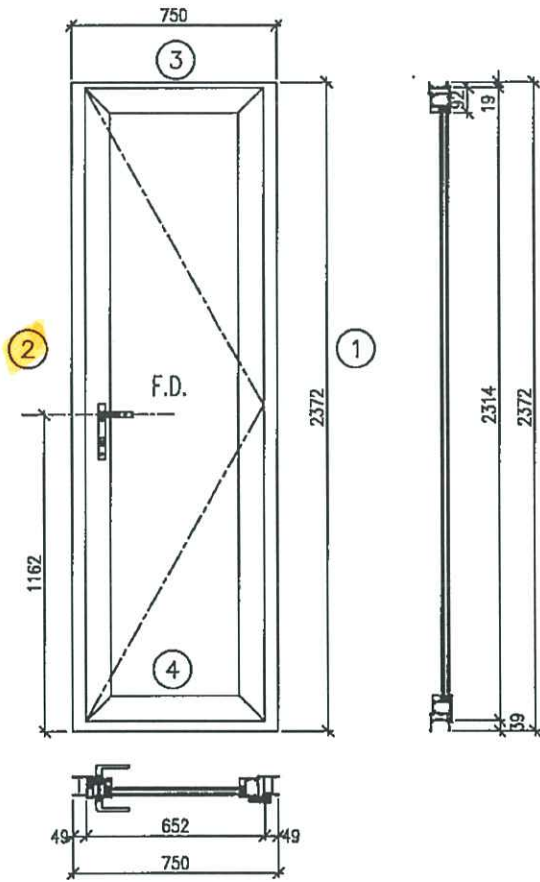
<input type="checkbox"/> 行政部	<input type="checkbox"/> 連附件	<input type="checkbox"/> 會計部	<input type="checkbox"/> 連附件	<input type="checkbox"/> 統籌部	<input type="checkbox"/> 連附件	<input type="checkbox"/> 工程部	<input type="checkbox"/> 連附件
<input type="checkbox"/> 採購部	<input type="checkbox"/> 連附件	<input type="checkbox"/> QS部	<input type="checkbox"/> 連附件	<input checked="" type="checkbox"/> 地盤管理	<input checked="" type="checkbox"/> 連附件	<input type="checkbox"/> 維修部	<input type="checkbox"/> 連附件

*發件人簽署: Iris	*組別成員批核簽署:
傳遞編號:	項目經理簽署:

參考用

EG-DWG1

 <b>美特鋁質有限公司</b> MIDI Aluminium Fabricator Ltd.	工程號	J856	拆圖	黃瓊玉	2023.05.10
	地盤	天水圍天榮站	復核	謝永林	2023.10.31
名稱	70FD門組裝圖	顏色	中灰色 (UCT542919XL-3)	批准	



注:

- F.D. 門裝: 立興KMPI/ABCR; 鎖四點  
配立興ACRP-13.5  
FD門手柄 (室內/外雙邊都有).  
FD門Q鎖體+墊巴  
用立興DHMAN合頁P. 4組
- 門玉踏位7mm.
- 滴水線兩邊比窗玉及門玉各長1mm.
- 門玉玻璃線橫碰企.
- 門框門玉廠配裝立興THDS12裝限位撐, 限開90度.

待香港同事確認用法?

工廠配裝

序號	料號	名稱	出荷	長度 (mm)	支/幅	加工說明	加工細則						
1	X86383	70門邊企		2372.0	1	X86383-FD1RL	頂留				mm		
2	X86383	70門邊企		2372.0	1	X86383-FD1RR	底留				mm		
3	X86014	70門頂橫	避位	654.0	1	X86014-FD1R	企料底部開避位				mm		
4	X86022	70門底橫	避位	644.0	1	X86022-FD1R	底橫料防水巴鑿去				mm		
							水線孔在企料-----	頂		底			
							安裝扣碼						
							多點鎖芯型號:						
							手柄型號:						
							扇撐型號:						
							T窗最大的開度:						
							門玉搭位數:				7mm		
							門款	寬度	高度	隻/幅	撈長		
							70FD1R	652.0	2314.0	1			
							大圖版次		木圖版				
									日期				
							序號	窗號	窗度 (W)	高度 (H)	位置	幅數	樓層
							1	AW-09a	750	2372	T3-B10	1	3/F
							2						
							3						
							4						
		門玉用料											
序號	料號	名稱	出荷	長度 (mm)	支/幅	加工說明							
1	X86384	門玉企	45°斜口	2314.0	2	X86384-FD1R-1/2							
2	X86384	門玉橫	45°斜口	652.0	2	X86384-FD1R-T1/2							
3	X86109	門玉玻璃線企	直口	2169.0	1	直口開料							
4	X86110	門玉玻璃線企	直口	2169.0	1	直口開料						線數	1

參考用

FD門 3/F, 46/F 的做法

EG-DWG3

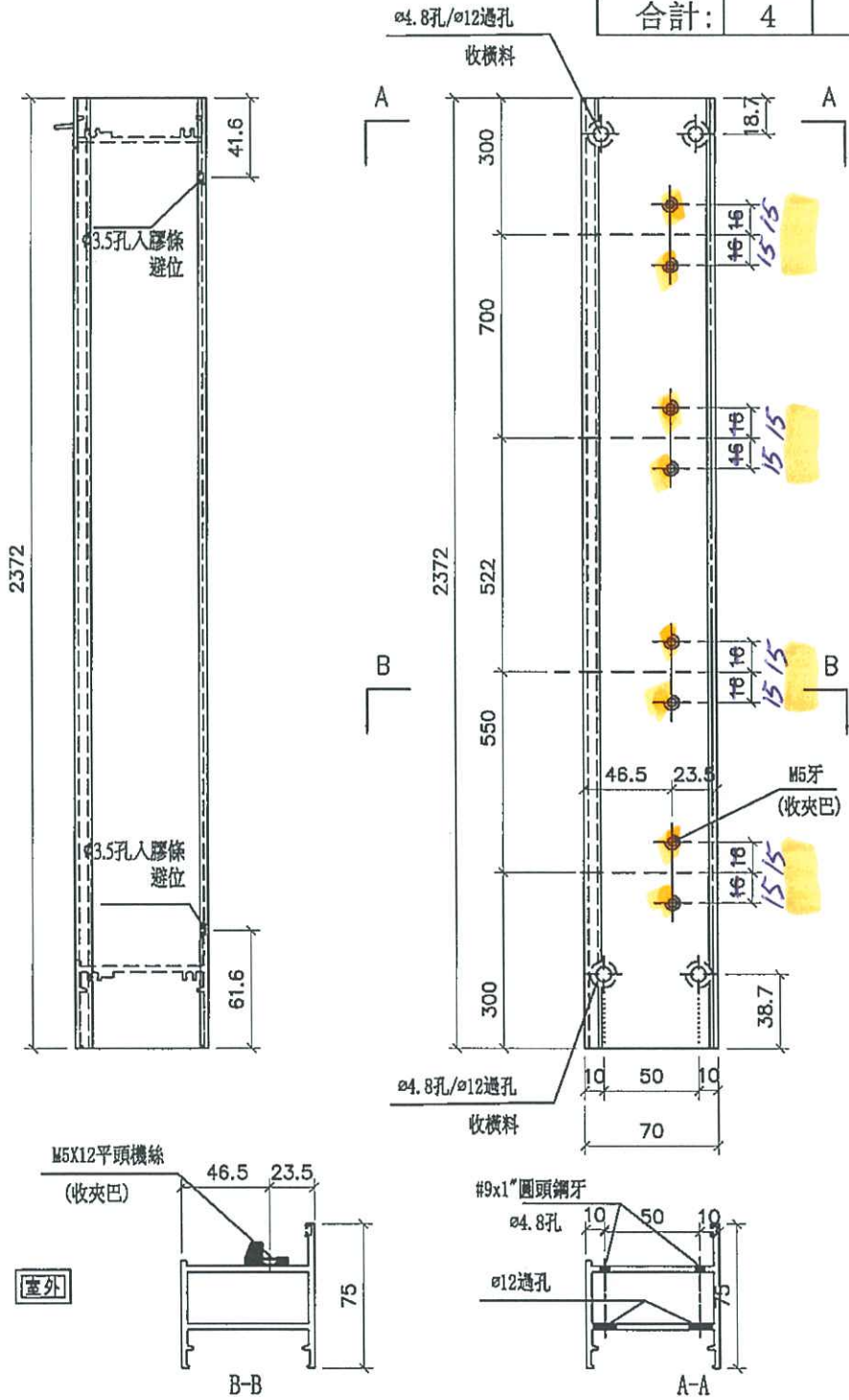


美特鋁質有限公司  
MIDI Aluminium Fabricator Ltd.

工程號 J856 | 地盤 天水圍天榮站

窗號	幅數	位置	樓層
AW-09b	1	T3-A1	3/F
AW-09b	1	T3-B1	3/F
AW-09b	1	T3-B5	3/F
AW-09b	1	T3-B6	3/F
合計:	4		

室外



名稱	70門邊企	制圖	黃瓊玉	2023.05.10	修改		
材料	X86383	復核	謝永林	2023.10.31	日期		
顏色	中灰色 (UCT542919XL-3)	批准			圖號	X86383-FD1LR	