

工程指示 / 要求簡箋 ENGINEER INSTRUCTIONS(E.I.)

工程指示編號:	EI- 7072A	修改版本:	A
	HK-0047		
工程編號:	J 856	工程名稱:	天榮站
收件人:	生統//Maggie/謝永林	發件人:	Iris
工程項目:	Insitu Window 鋁料新模圖 (確認新增模圖1個)	日期:	09/01/2024

<input checked="" type="checkbox"/> 原合約工程包	<input type="checkbox"/> 原合約工程加 / 減賬 QT-	<input type="checkbox"/> 新工程報價 QT-
--	--	------------------------------------

信件批核號碼/圖紙參考編號:	批核模具圖紙編號:
客戶指示附件:	管理內部批簽署:

<input type="checkbox"/> 初步鋁料 B.M.	<input type="checkbox"/> 加工拆圖, 然後生產	<input type="checkbox"/> 尺寸表
<input type="checkbox"/> 正式鋁料 B.M.	<input type="checkbox"/> 技術上資料/指示	<input type="checkbox"/> 報價
<input type="checkbox"/> 配件 B.M.	<input type="checkbox"/> 樣辦或貨品說明書	<input type="checkbox"/> 分判合約
<input type="checkbox"/> 其他:		

內容: Insitu Window鋁料新模圖(確認新增模圖1個) X86548
完成上列要求日期: 23/01/2024

國內

<input type="checkbox"/> 生產技術總監	<input type="checkbox"/> 連附件	<input checked="" type="checkbox"/> 技術部	<input checked="" type="checkbox"/> 連附件	<input type="checkbox"/> 生產部	<input type="checkbox"/> 連附件
<input type="checkbox"/> 採購部	<input type="checkbox"/> 連附件	<input checked="" type="checkbox"/> 生產統籌部	<input checked="" type="checkbox"/> 連附件	<input type="checkbox"/> 報關組	<input type="checkbox"/> 連附件
<input type="checkbox"/> 質檢部	<input type="checkbox"/> 連附件	<input type="checkbox"/> 會計部	<input type="checkbox"/> 連附件	<input type="checkbox"/> 機械設計部	<input type="checkbox"/> 連附件
<input type="checkbox"/> 香港辦	<input type="checkbox"/> 連附件	<input type="checkbox"/> 其他:			

香港

<input type="checkbox"/> 行政部	<input type="checkbox"/> 連附件	<input type="checkbox"/> 會計部	<input type="checkbox"/> 連附件	<input type="checkbox"/> 統籌部	<input type="checkbox"/> 連附件	<input type="checkbox"/> 工程部	<input type="checkbox"/> 連附件
<input checked="" type="checkbox"/> 採購部	<input checked="" type="checkbox"/> 連附件	<input type="checkbox"/> QS部	<input type="checkbox"/> 連附件	<input checked="" type="checkbox"/> 地盤管理	<input checked="" type="checkbox"/> 連附件	<input type="checkbox"/> 維修部	<input type="checkbox"/> 連附件

*發件人簽署 : Iris	*組別成員批核簽署 :
傳遞編號 :	項目經理簽署 :

CKHK19868
SECTION NO.

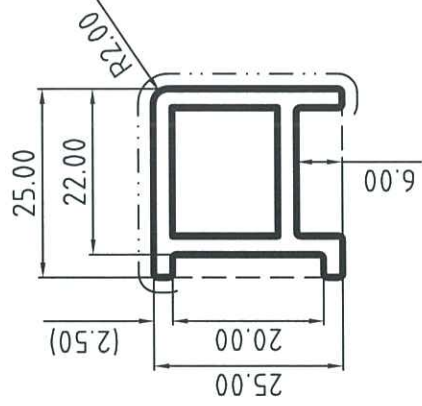
If client stops ordering this profile for more than two years, JMA will have the right to scrap this mould. 如果客户2年时间停止订料, 坚美有权报废模具

更改号	改图日期	说明	签名	更新日期

注: 此图如有改动, 请勿签名确认!

此型材与其它型材或配件如有装配关系及重要尺寸请注明;
如与其它型材或配件配合, 需方须注明或提供配套件,
否则生产的装配问题由客户自行承担。

Please offer us the assembly!
请提供装配



表面处理: 氟碳喷涂
Surface Treatment: PVF2
氟碳/喷涂周长为(B): 68.87 mm
PVDF/Coating Perimeter:
*表示重要装配尺寸, 以实配为准
**Indicates Critical Dimensions, Actual assembly prevail
- - - - - 表示装饰面
- · - · - Exposed Surface
所有尺寸都以毫米为标准。
Unit of Measure:mm

未注圆角为: R0.50
Unspec. Corners
未注实体公称壁厚: 2.50±0.15
Unspec. Solid Wall Thickness
未注空腔公称壁厚: 2.50±0.25
Unspec. Hollow Wall Thickness
所有图中FR表示满圆
All FR Denote Round.

检验标准按: BS EN 755-9 高精度
Test Standard: BS EN 755-9 高精度

合金状态 ALLOY	6063-T5	计重方式 Weighing method	理论 Theoretical weight	型材类型 ALU. TYPE	幕墙料
比 SCALE	1 : 1	面 AREA. (mm ²)	223.98	董锦荣 2023.12.01	
需求号 REF. NO.	EQ415075	外周长 OUT. PERIM. (mm)	114.78	黄锐宏 2023.12.02	
外接圆 OUTRAD. NO.	Ø35	线密度 EST. WT. (kg/m)	0.607	审核 AUDITING	客户名称 CLIENT NAME
				批准 APPROVED	客户编号: CLIENT NO.

Guangdong JMA Aluminium
Profile Factory (Group) Co., Ltd.

美特
X86548