



工程指示 / 要求簡箋 ENGINEER INSTRUCTIONS(E.I.)

工程指示編號:	EI- 7067	修改版本:	-
	HK- 2792		
工程編號:	J 856	工程名稱:	天榮站
收件人:	生統/謝永林 / 王良	發件人:	Iris
工程項目:	隔音窗品質及補充資料	日期:	30/11/2023

<input checked="" type="checkbox"/> 原合約工程包	<input type="checkbox"/> 原合約工程加 / 減脹 QT-	<input type="checkbox"/> 新工程報價 QT-
--	--	------------------------------------

信件批核號碼/圖紙參考編號:	批核模具圖紙編號:
客戶指示附件:	管理內部批簽署:

<input type="checkbox"/> 初步鋁料 B.M.	<input type="checkbox"/> 加工拆圖, 然後生產	<input type="checkbox"/> 尺寸表
<input type="checkbox"/> 正式鋁料 B.M.	<input type="checkbox"/> 技術上資料/指示	<input type="checkbox"/> 報價
<input type="checkbox"/> 配件 B.M.	<input type="checkbox"/> 樣辦或貨品說明書	<input type="checkbox"/> 分判合約
<input type="checkbox"/> 其他:		

內容: 隔音窗品質及補充資料 參考EI7041 看附件1-6做張
完成上列要求日期: 07/12/2023

國內

<input type="checkbox"/> 生產技術總監	<input type="checkbox"/> 連附件	<input checked="" type="checkbox"/> 技術部	<input checked="" type="checkbox"/> 連附件	<input type="checkbox"/> 生產部	<input type="checkbox"/> 連附件
<input type="checkbox"/> 採購部	<input type="checkbox"/> 連附件	<input checked="" type="checkbox"/> 生產統籌部	<input checked="" type="checkbox"/> 連附件	<input type="checkbox"/> 報關組	<input type="checkbox"/> 連附件
<input checked="" type="checkbox"/> 質檢部	<input checked="" type="checkbox"/> 連附件	<input type="checkbox"/> 會計部	<input type="checkbox"/> 連附件	<input type="checkbox"/> 機械設計部	<input type="checkbox"/> 連附件
<input type="checkbox"/> 香港辦	<input type="checkbox"/> 連附件	<input type="checkbox"/> 其他:			

香港

<input type="checkbox"/> 行政部	<input type="checkbox"/> 連附件	<input type="checkbox"/> 會計部	<input type="checkbox"/> 連附件	<input type="checkbox"/> 統籌部	<input type="checkbox"/> 連附件	<input type="checkbox"/> 工程部	<input type="checkbox"/> 連附件
<input type="checkbox"/> 採購部	<input type="checkbox"/> 連附件	<input type="checkbox"/> QS部	<input type="checkbox"/> 連附件	<input checked="" type="checkbox"/> 地盤管理	<input checked="" type="checkbox"/> 連附件	<input type="checkbox"/> 維修部	<input type="checkbox"/> 連附件

*發件人簽署: Iris	*組別成員批核簽署:
傳遞編號:	項目經理簽署:



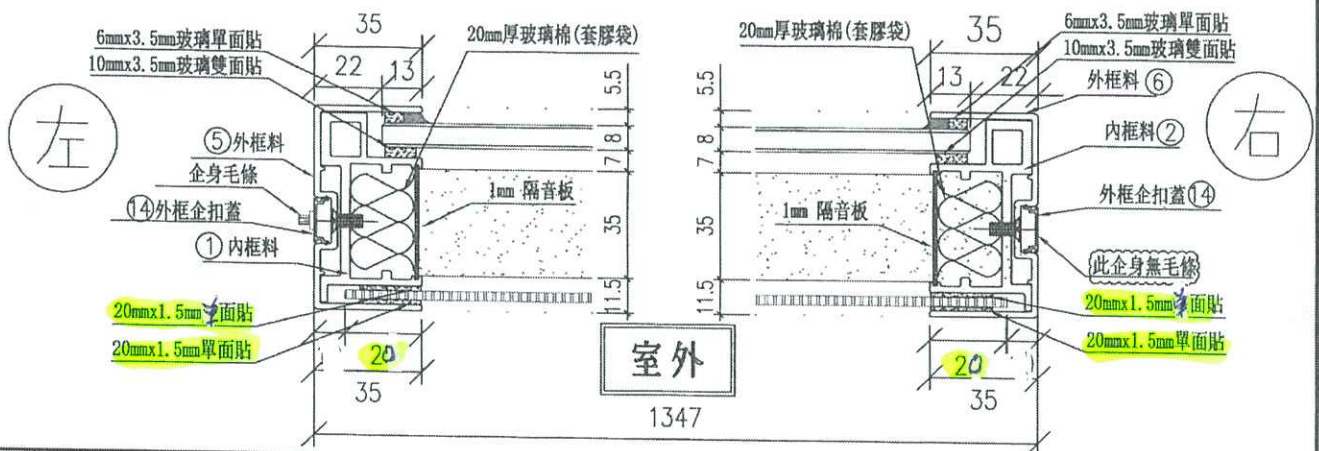
美特鋁質 有限公司
MIDI Aluminium Fabricator Ltd.

工程號 J856 | 地盤 天榮站

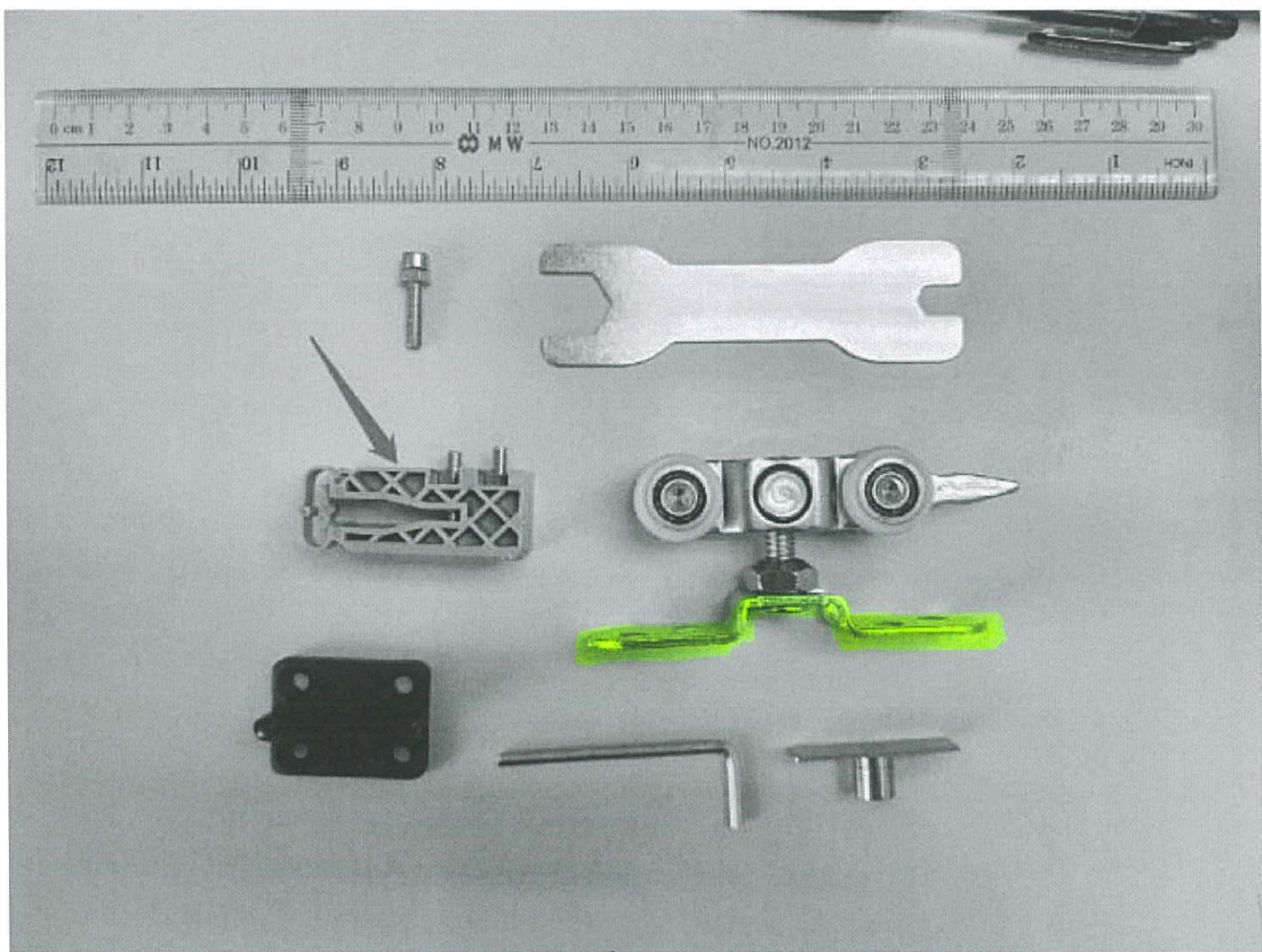
安裝鋁橫料
空間，請工
廠加工

倉庫料
125mm x 50mm 鋁通
樣板架頂底固定
廠內配裝

配鑽底部導輪，工廠配裝



名稱	吊趟組裝圖節點	制圖	劉龍浩	2023.10.11	修改	A	
材料		復核	謝永林	2023.10.13	日期	23.10.31	
顏色		批准			圖號	AW-A05a(1)	



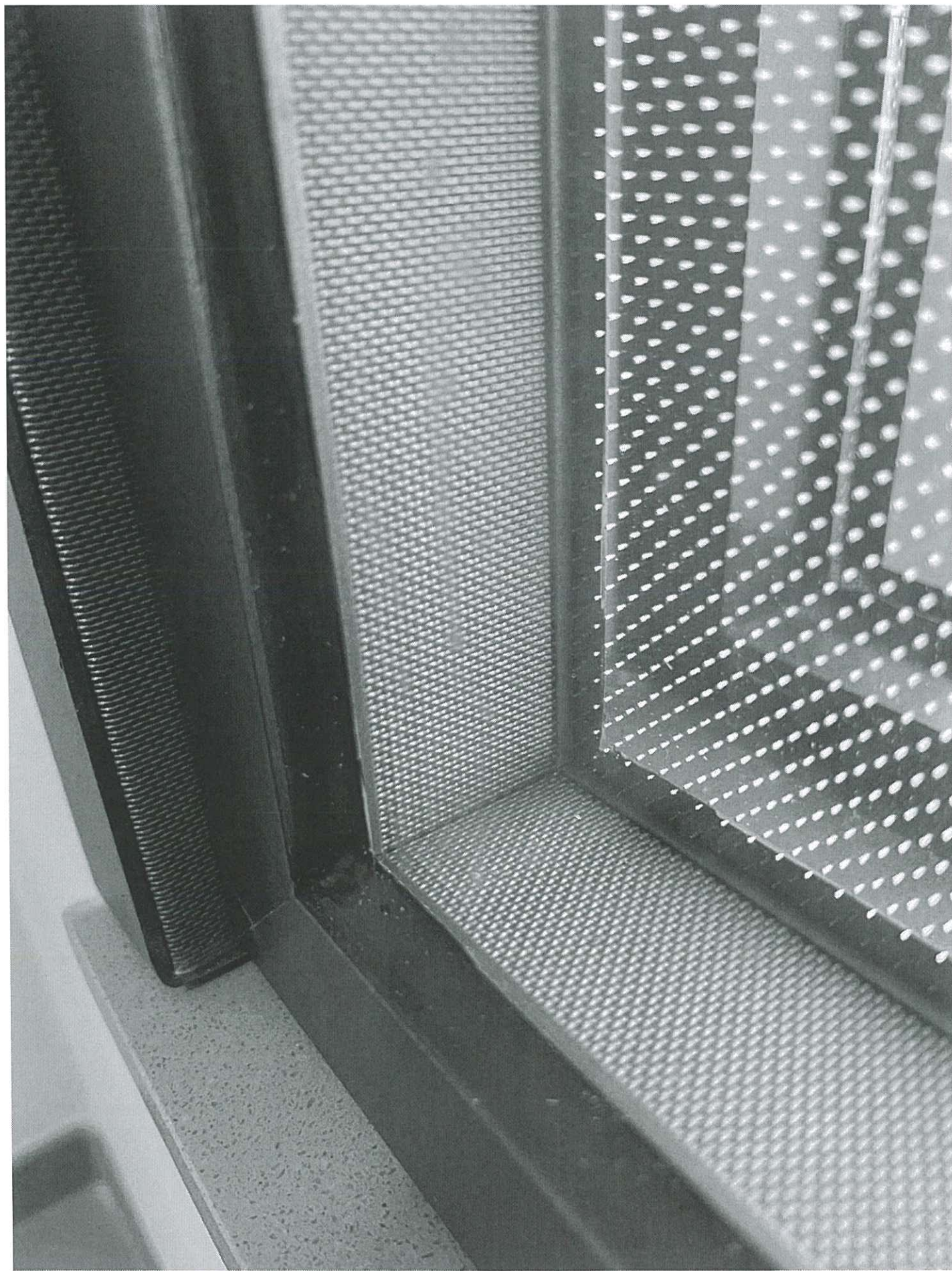
只有這工件收在隔音窗玉上,其餘配件
原盒送出地盤

3
3.1



1mm 牆板內碰角可接受

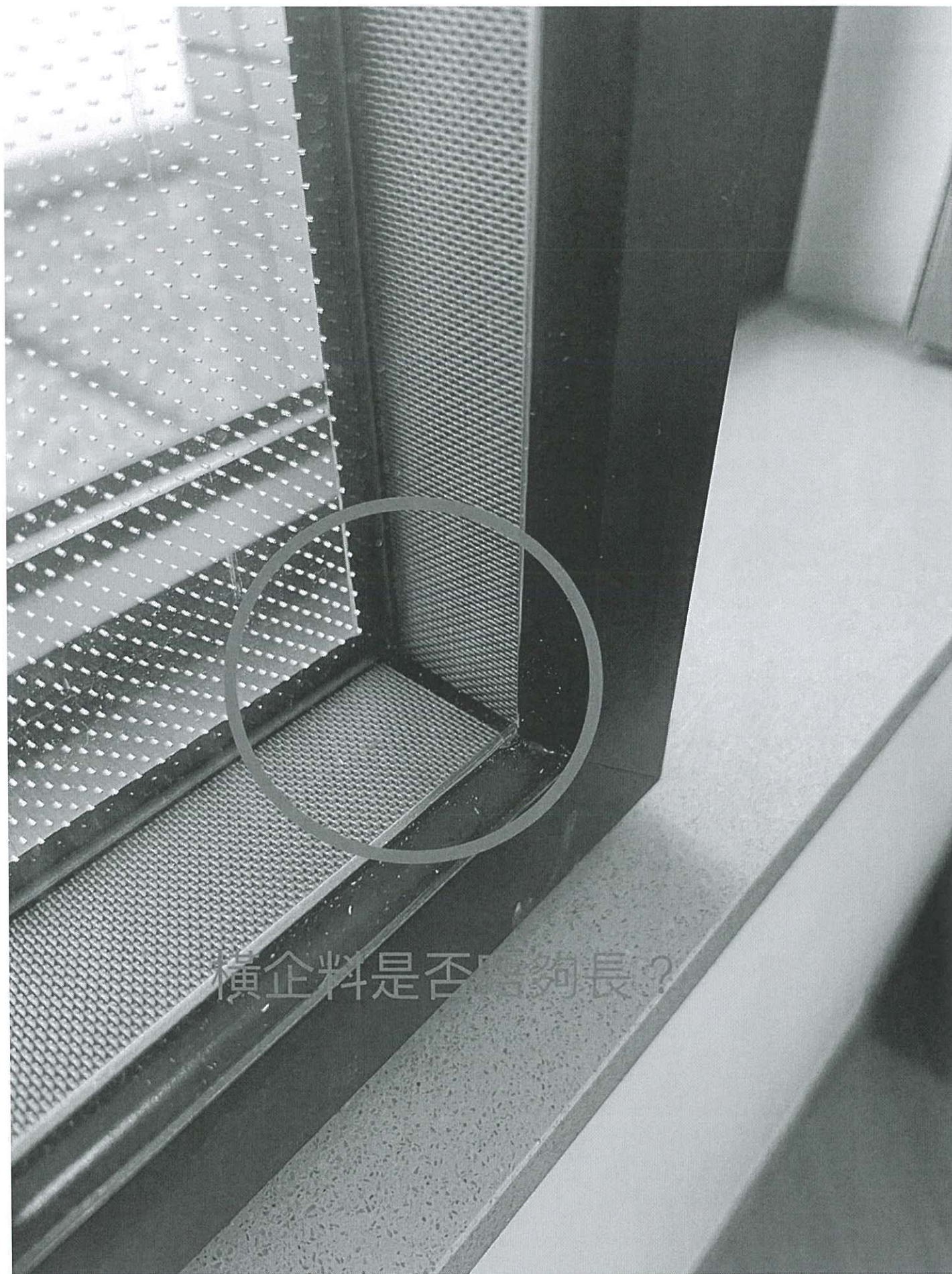
4/12



1mm 隔音板內磁輪可接受

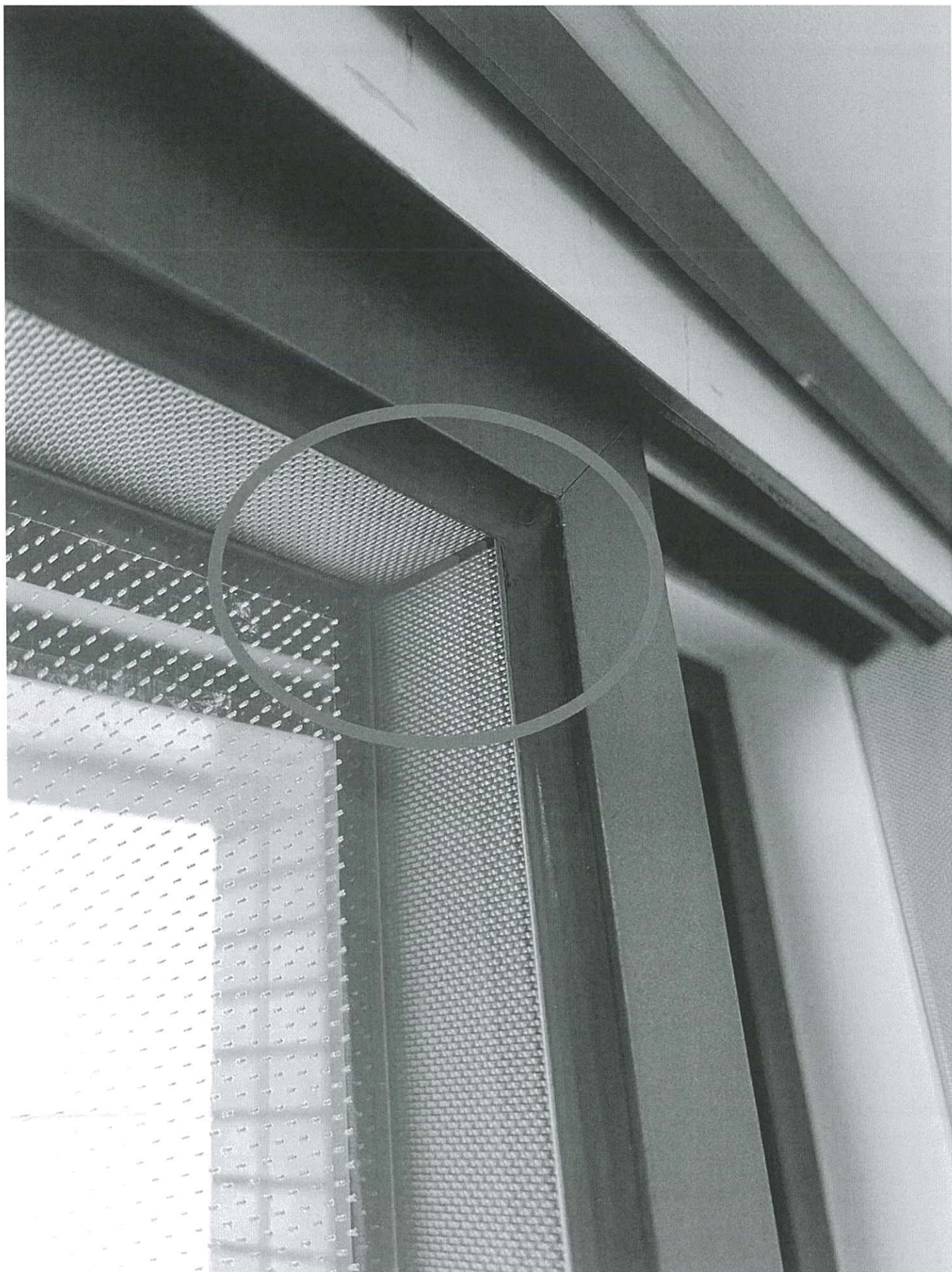


1mm 隔音板內碰角不能撻變



橫企料是否足夠長？

1mm 隔者板內 碰角不能接受



1mm 隔音板內 碰角不能接受

參考用

5

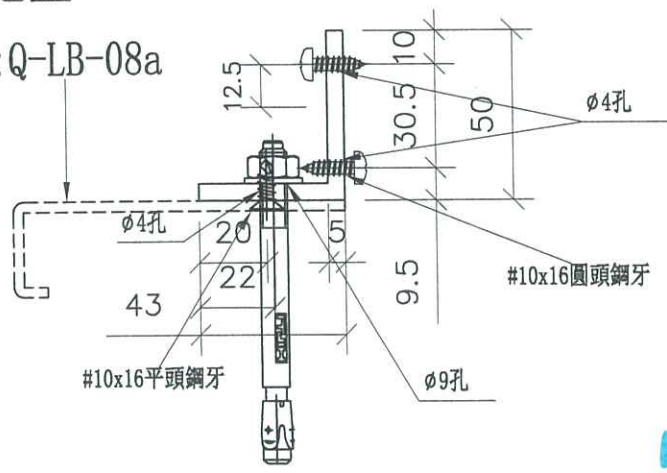
美特鋁質 有限公司
MIDI Aluminium Fabricator Ltd.

序號	物料編號	窗號	使用位置	分座	數量	長度L
1	Q-LJ-08a	AW-A-05	B11-LIV	T3座	2	2322
				合計：	2	

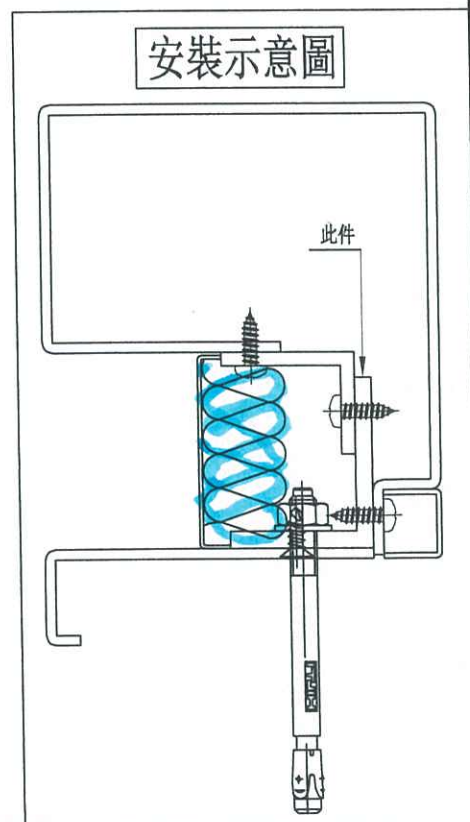
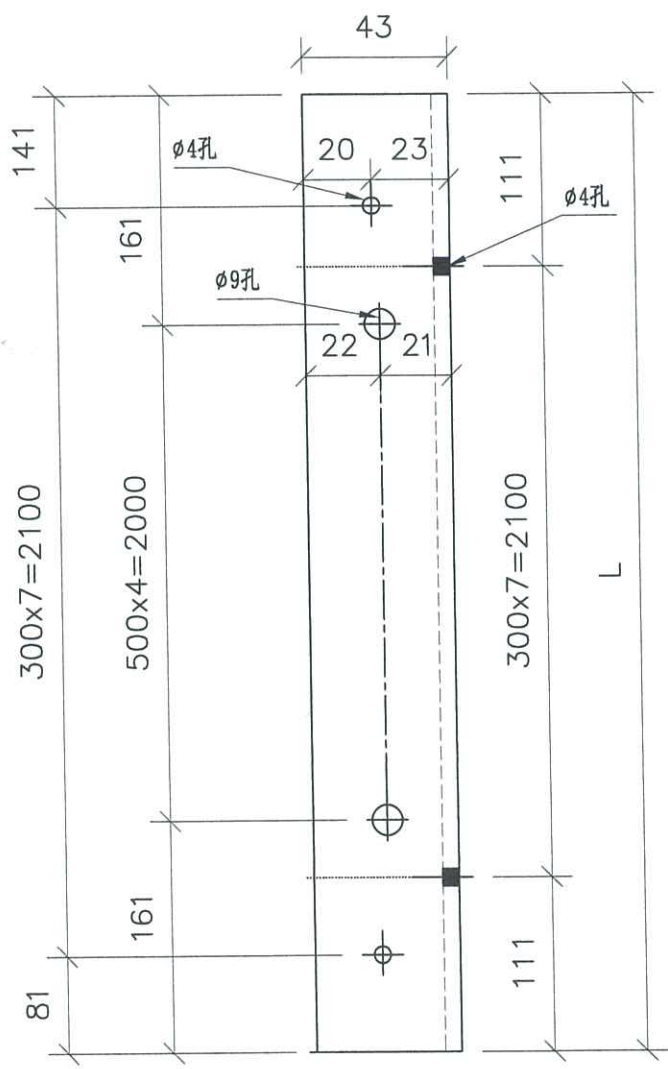
工程號 J-856 | 地盤 天榮站

廠修好送地盤

鋁板編號: Q-LB-08a



棉工廠按1M
1件入玻璃膠袋
單獨散貨送地盤
安裝



名稱	鋁角加工圖	制圖	劉龍浩	2023.11.13	修改	
材料	50X43X5鋁角	復核	謝永林	2023.11.23	日期	
顏色	鍍化	批准			圖號	Q-LJ08a

9/12



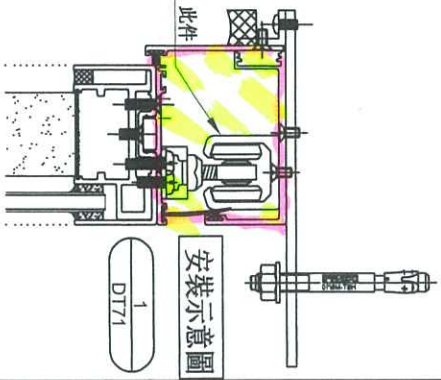
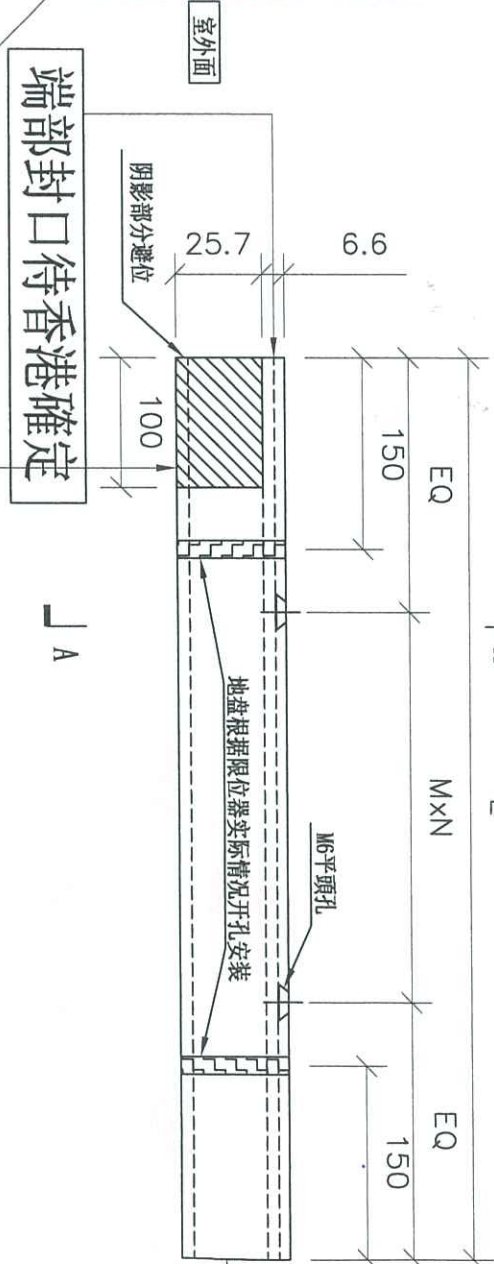
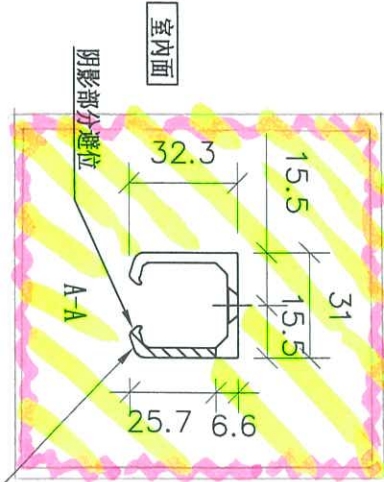
美特鋁質 有限公司
MIDI Aluminium Fabricator Ltd.

工程號 J-856 地盤 天榮站

地盤用

封膠片
791膠

參考用



序號	物料編號	窗號	使用位置	分座	數量	長度L	EQ	M	X	N
1	H-DG-07R	AW-A-02aR	B1-BR2	T3座	8	1220	50	280	X	4
合計:					8					

避位香港定

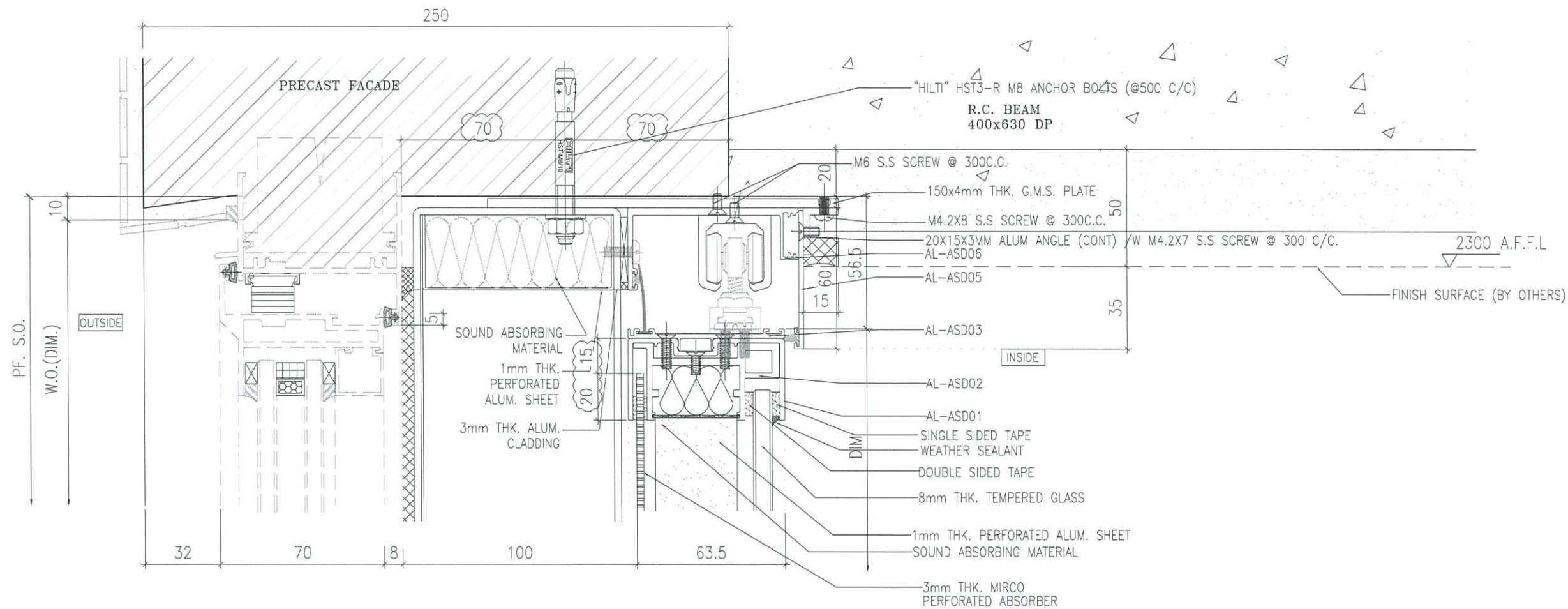
端部封口待香港確定

名稱	導軌加工圖	制圖	劉龍浩	2023.11.13	修改			
材料	X86467	復核	謝永林	2023.11.23	日期			
顏色	中灰色 (UCT542919XL-3)	批准			圖號	H-DG07R		

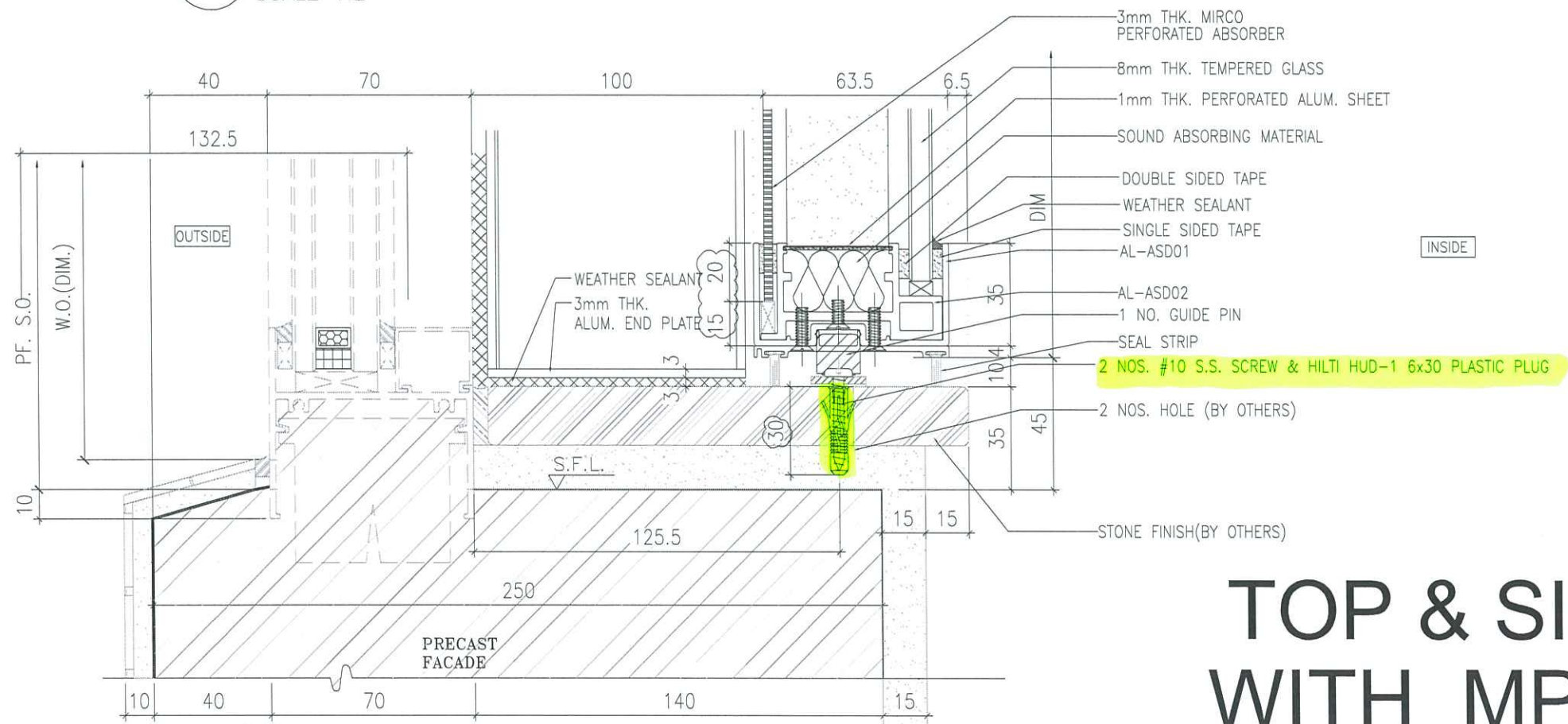
6

10/13

4.1



1 VERTICAL DETAIL
SCALE 1:2



2 VERTICAL DETAIL
SCALE 1:2

TOP & SIDE SAM WITH MPA CASE

CLIENT :
SUN HUNG KAI
REAL ESTATE AGENCY LTD.
42/F SUN HUNG KAI CENTRE, WANCHAI, HONGKONG

ARCHITECT :
lwk&partners
architects

MAIN CONTRACTOR :
怡輝建築有限公司
Yee Fai Building Contractors Ltd.

STRUCTURAL ENGINEER :
ARUP

FACADE CONSULTANT:
ALPHA CONSULTING LIMITED
Steel Structure & Facade Specialist

- NOTE :
- ALL DIMENSIONS ARE IN mm.
 - ALL ELEVATIONS ARE VIEWED FROM OUTSIDE.
 - ALL DIMENSIONS TO BE VERIFIED ON SITE BEFORE FABRICATION.
- LEGEND :
- SOUND ABSORBING MATERIAL (PEF12_Noisestop Infill)
 - 3mm THK MIRCO PERFORATED ABSORBER (PMMA-type MPP535-3mm)
 - 1mm THK PERFORATED ALUM. SHEET (Pomute Alum. sheet)

NO.	DATE	REVISION	BY
E	29/11/2023	GENERAL REVISION	Ivan
D	13/10/2023	GENERAL REVISION	Ivan
C	28/8/2023	UPDATE AND INSTALL ASD05 METHOD	Ivan
B	10/8/2023	REVISION SUBJECT TO ARCH.COMMENT	Ivan
A	20/3/2023	REVISION SUBJECT TO ARCH.COMMENT	Ivan

JOB NO. : J-856

PROJECT : PROPOSED DEVELOPMENT ABOVE LIGHT RAIL TIN WING STOP, TSWTL NO.23, AREA 33, TIN SHUI WAI, N.T.

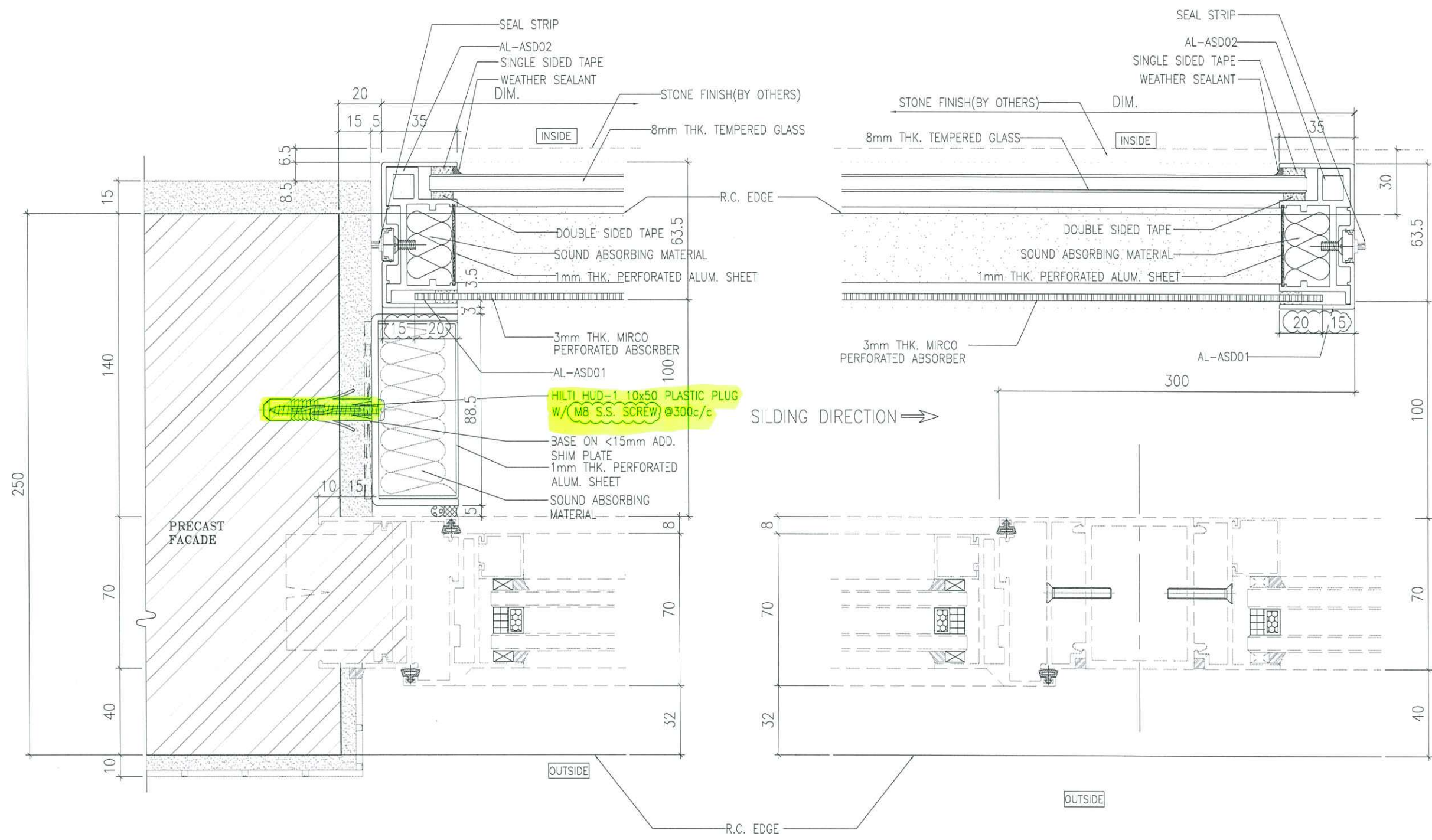
TITLE : TYPICAL DETAILS FOR ACOUSTIC WINDOW

DATE : 06-Jan-23 SCALE : 1:40

DRAWN BY : Ivan CHECKED BY :

美特鋁質有限公司
MIDI ALUMINIUM FABRICATOR LTD.
Units 6-8, Sunray Industrial Centre, 1/F
610 Cho Kwo Ling Road, Kowloon
Tel: 23489211-4 Fax: (852) 27727666

DWG NO. : J856-SD-AS-DT51 REV. : E



1 HORIZONTAL DETAIL
SCALE 1:2

2 HORIZONTAL DETAIL
SCALE 1:2

TOP & SIDE SAM WITH MPA CASE

B.D. REF :

CLIENT :
SUN HUNG KAI
REAL ESTATE AGENCY LTD.
42/F SUN HUNG KAI CENTRE, WANCHAI, HONGKONG

ARCHITECT :
lwk&partners
architects

MAIN CONTRACTOR :
Yee Fai Building Contractors Ltd.

STRUCTURAL ENGINEER :
ARUP

FACADE CONSULTANT:
ALPHA CONSULTING LIMITED
Steel Structure & Facade Specialist

NOTE:
1. ALL DIMENSIONS ARE IN mm.
2. ALL ELEVATIONS ARE VIEWED FROM OUTSIDE.
3. ALL DIMENSIONS TO BE VERIFIED ON SITE BEFORE FABRICATION.

LEGEND:
1. SOUND ABSORBING MATERIAL (PEF12_Noisestop Infill)
2. 3mm THK MIRCO PERFORATED ABSORBER (PMMA-type MPP535-3mm)
3. 1mm THK PERFORATED ALUM. SHEET (Pomute Alum. sheet)

NO.	DATE	REVISED	BY
D	29/11/2023	GENERAL REVISION	ivan
C	11/10/2023	GENERAL REVISION	ivan
B	6/9/2023	GENERAL REVISION	ivan
A	20/3/2023	REVISION SUBJECT TO ARCH.COMMENT	ivan

JOB NO. : J-856
PROJECT : PROPOSED DEVELOPMENT ABOVE LIGHT RAIL TIN WING STOP, TSWTL NO.23, AREA 33, TIN SHUI WAI, N.T.

TITLE : TYPICAL DETAILS FOR ACOUSTIC WINDOW

DATE : 06-Jan-23 SCALE : 1:40
DRAWN BY : ivan CHECKED BY :

美特鋁質有限公司
MIDI ALUMINIUM FABRICATOR LTD.
Units 6-8, Sunray Industrial Centre, 1/F
610 Cha Kwo Ling Road, Kowloon
Tel: 23489211-4 Fax: (852) 27727666

DWG NO. : J856-SD-AS-DT01 REV. : D

12/12